



KUSOVNÍK VĚTRONĚ L 23 SUPER-BLANÍK

L 23 SUPER-BLANIK ILLUSTRATED PARTS CATALOGUE

Serial Number/Výrovní číslo:	N/A
Registration/Imatrikulace:	N/A
Document No./Č. dokumentu:	Do-L23-2021.3 Revision 1/Revize 1
Date of Issue/Datum vydání:	March 30, 2020

THE TECHNICAL CONTENT OF THIS DOCUMENT IS APPROVED
UNDER THE AUTHORITY OF DOA REF. EASA.21J.609

Připomínky k tomuto katalogu nám, prosím, zašlete na adresu / Comments to this Guide please sent to:

Blanik Aircraft CZ s.r.o.
Beranových 65
Letňany
199 00 Praha 9
Czech Republic
e-mail: info@blanik.aero

Tato příručka je duševním majetkem / This manual is intellectual property of the
Blanik Aircraft CZ s.r.o.

Jakékoliv její šíření bez souhlasu vedení organizace je nepřípustné. / Any distribution without
the organization agreement is strictly prohibited.

www.blanik.aero

Č. dokumentu/Document No.:	Revize/Revision	Datum revize/Revision Date	Strana-Stran/Page-Pages
Do-L23-2021.3	1	30.03.2020	2 / 227

OBSAH CONTENTS

Větroň Sailplane	0
Klimatizace Air conditioning	21
Komunikace Communications	23
Vybavení a výstroj Equipment and Furnishings	25
Řízení Flight controls	27
Přístrojové vybavení Instrumentation	31
Podvozek Landing gear	32
Letové přístroje Navigation	34
Dveře Doors	52
Trup Fuselage	53
Ocasní plochy Stabilizers	55
Okna Windows	56
Křídlo Wing	57

Č. dokumentu/Document No.:	Revize/Revision	Datum revize/Revision Date	Strana-Stran/Page-Pages
Do-L23-2021.3	1	30.03.2020	3 / 227

ZÁZNAM ZMĚN RECORD OF REVISION

Viz popis změn v odstavci č. 0.5 / See description in the Paragraph No. 0.5

Poř. č. Item No.	Změna č./ Change No.	Ovlivněné strany Affected Pages	Poznámka Note
1	TDC-0086-L13-L23	all pages	

Č. dokumentu/Document No.:	Revize/Revision	Datum revize/Revision Date	Strana-Stran/Page-Pages
Do-L23-2021.3	1	30.03.2020	4 / 227

0

VĚTROŇ SAILPLANE

Č. dokumentu/Document No.:	Revize/Revision	Datum revize/Revision Date	Strana-Stran/Page-Pages
Do-L23-2021.3	1	30.03.2020	5 / 227

ÚVOD
INTRODUCTION

0-00-00

- 0.1 Určení
Purpose
- 0.2 Omezení platnosti položek
Item validity limitation
- 0.3 Pokyny pro objednávání náhradních dílů
Instruction for ordering spare parts
- 0.4 Podmínky vyměnitelnosti
Conditions for replacement
- 0.5 Změny
Changes

Č. dokumentu/Document No.:	Revize/Revision	Datum revize/Revision Date	Strana-Stran/Page-Pages
Do-L23-2021.3	1	30.03.2020	6 / 227

0.1 URČENÍ PURPOSE

Katalog dílů a montážních jednotek větroně (dále jen Katalog) slouží jako pomůcka při objednávání náhradních dílů větroně. V Katalogu jsou uvedeny součásti draku. Nakupované výrobky (přístroje) jsou uváděny jako celky a nejsou dále členěny (kromě kol).

The purpose of this Illustrated Parts Catalogue of the sailplane (further only the Catalogue) is to help with orders of sailplane spare parts. Airframe components are presented in the Catalogue. Products (instruments) are listed as a whole and they are not further itemized (except wheels).

0.2 OMEZENÍ PLATNOSTI POLOŽEK ITEM VALIDITY LIMITATION

Pokud je platnost použití položky omezena, je to vyznačeno přímo u položky.

If any item using validity is limited, it is stated directly at the item.

03. POKYNY PRO OBJEDNÁNÍ NÁHRADNÍCH DÍLŮ INSTRUCTION FOR ORDERING SPARE PARTS

Do objednávky je nezbytné uvést všechny informace uvedené u položky (JMK – jednotný materiálový kód, číslo výkresu, název, náhrada).

Není-li v Katalogu uvedeno číslo JMK, uveďte:

- číslo výkresu (normy)
- název součásti
- počet požadovaných kusů
- výrobní čísla větroňů, pro které jsou dílce objednávány (netýká se normalizovaných částí).

Díly objednávejte dle katalogu e-mailem na adrese: sale@blanik.aero nebo info@blanik.aero

In the order it is necessary to specify all information giving at the item (JMK – unified material code, drawing number, name, substitution).

If there is no JMK number in the Catalogue, give:

- drawing number (standard number)
- name of the part
- number of pieces demanded
- production numbers of sailplane for which spare parts have been ordered (it is not referred to standardized parts).

Order the parts acc. to this IPC by e-mail on the address: sale@blanik.aero or info@blanik.aero

Č. dokumentu/Document No.:	Revize/Revision	Datum revize/Revision Date	Strana-Stran/Page-Pages
Do-L23-2021.3	1	30.03.2020	7 / 227

0.4 PODMÍNKY VYMĚNITELNOSTI CONDITIONS FOR REPLACEMENT

V případě, že lze objednat pro opravu abnormální pouzdro nebo čep (se zvětšeným průměrem), je to uvedeno pod názvem normálního pouzdra nebo čepu bez čísla pozice, s přívlaskem „abnormální“ a s uvedením průměru v milimetrech nebo požadovaného čísla opravy.

In case when it is possible to order for repair abnormal casing or pin (with bigger diameter) they are listed under the name of normal casing or pin without position number with an attribute „abnormal“ and with specification of diameter in milimeter or demanded repair number.

0.5 ZMĚNY CHANGES

Každá revize Kusovníku bude vždy zveřejněna jako celý dokument v klientské zóně Blanik Aircraft CZ (www.clientzoneblanik.cz). Každá změna je zaznamenána v tabulce na str. 4 a každý změněný text pak označen na příslušné straně svislou čarou vedle textu.

Each revision of this IPC will be allways published as the whole document in the Blanik Aircraft CZ Client Zone (www.clientzoneblanik.cz). Each change is recorded in the Table on the page No. 4 and each modified text is then marked by vertical line beside the text on the relevant page.

Č. dokumentu/Document No.:	Revize/Revision	Datum revize/Revision Date	Strana-Stran/Page-Pages
Do-L23-2021.3	1	30.03.2020	8 / 227

21

VĚTRÁNÍ

AIR CONDITIONING

Č. dokumentu/Document No.:	Revize/Revision	Datum revize/Revision Date	Strana-Stran/Page-Pages
Do-L23-2021.3	1	30.03.2020	9 / 227

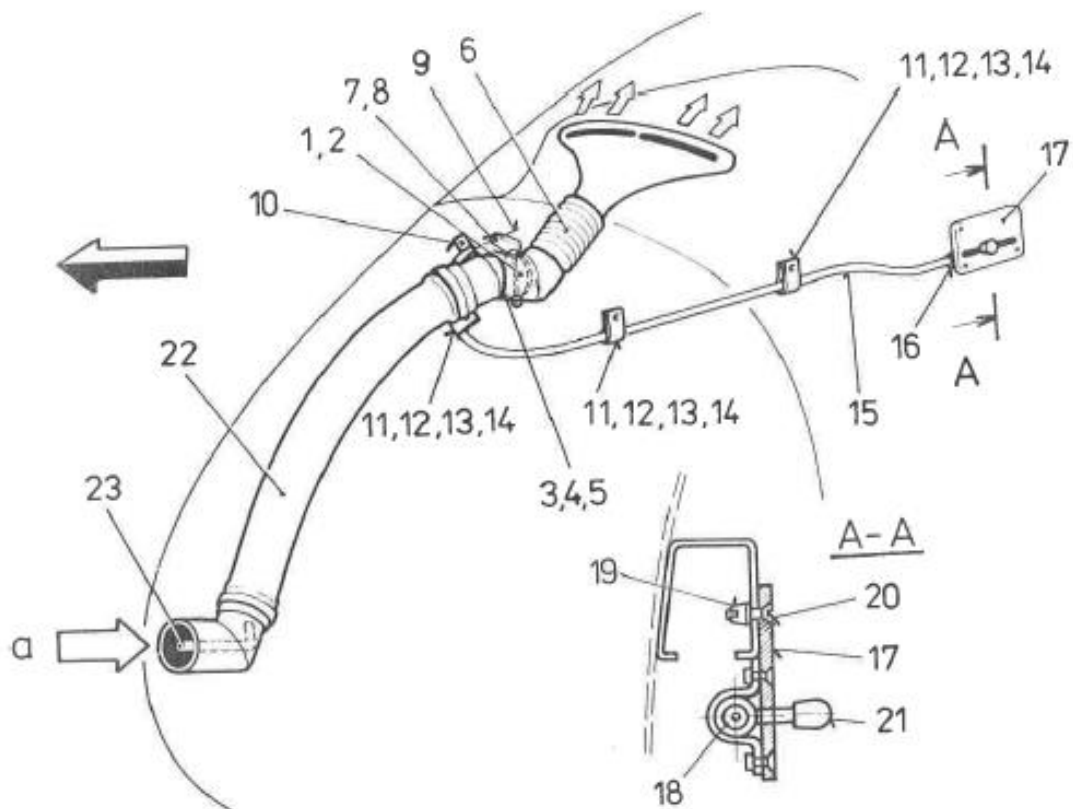
OBSAH
CONTENTS

KLIMATIZACE
AIR CONDITIONING

VŠEOBECNĚ
GENERALY

21-00-00

Č. dokumentu/Document No.:	Revize/Revision	Datum revize/Revision Date	Strana-Stran/Page-Pages
Do-L23-2021.3	1	30.03.2020	10 / 227



Obr. 1 – Větrání pilotní kabiny
 Fig. 1 – Pilot's cockpit venting

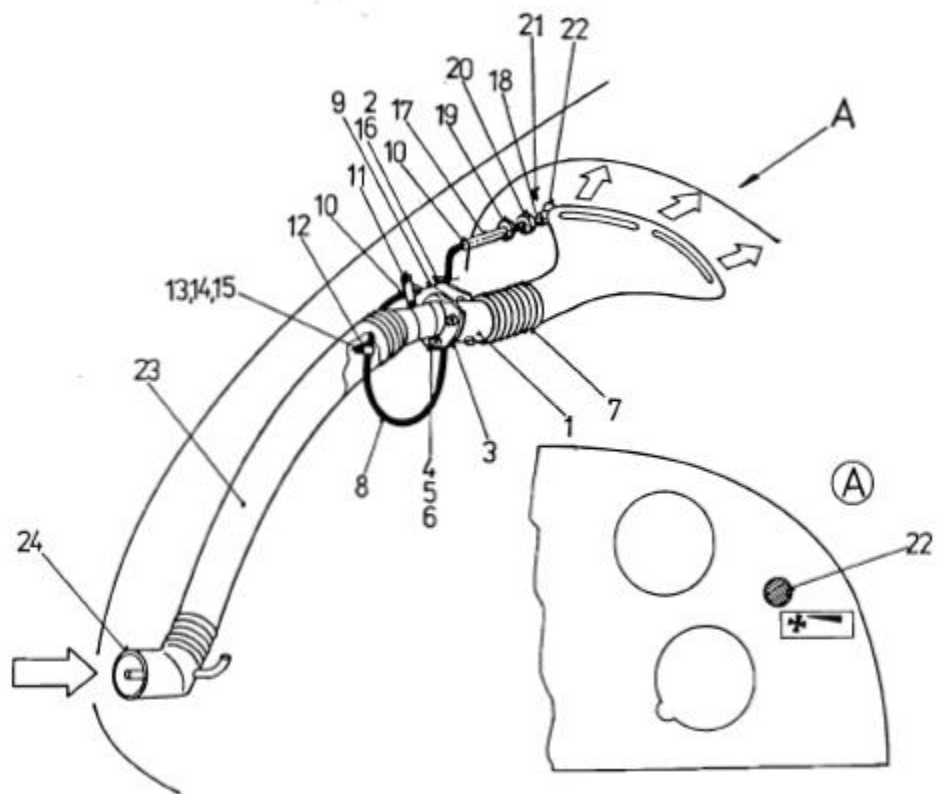
Č. dokumentu/Document No.:	Revize/Revision	Datum revize/Revision Date	Strana-Stran/Page-Pages
Do-L23-2021.3	1	30.03.2020	11 / 227

Obr. č. 1 Fig. No. 1		KLIMATIZACE AIR CONDITIONING			
Poř. Item	Obj. č. Order No.	Číslo části Part Number	Název Title	Množ. Pcs	Poznámka/Náhrada Note/Substitution
		A 780 400 N	VĚTRÁNÍ PILOTNÍ KABINY PILOT'S COCKPIT VENTING		
1	A 710 551 N	A 710 551 N	Rozvodka Final drive	1	
2	A 710 565 N	A 710 565 N	Těsnění Packing	1	
3	3035 0312	M3x12 ČSN 02 1151.24	Šroub Screw	4	ISO 2009 (DIN 963); Mat.: A2-70 nebo ocel/or steel 8.8 Zn.
4	0556 1403	3,2 ČSN 02 1703.14	Podložka Washer	4	ISO 7090 (DIN 125A); Mat.: A2
5	3372 0003	M3 ONL 3248	Matice Nut	4	ISO 7042 (OST1-33059); Mat.: ocel/steel 10 Zn (30ChGSA)
6	8716 0054	HV-54 (dl. 100 mm)	Hadice Hose	1	Gooseneck tube OD 54 mm (length 100 mm) Mat.: PVC
7	A 710 562 N	A 710 562 N	Spojka Coupling	1	
8	3010 0406	M4 x6 ČSN 02 1103.24	Šroub Screw	1	ISO 1417 (DIN 933); Mat.: A2-70 nebo ocel/or steel 8.8 Zn.
9	1970 2001	1 m Ø 1 ČSN 42 6450.25	Struna String	1	Mat.: spring steel Zn.
10	A 710 563 N	A 710563 N	Vodítko Guide	1	nýtováno ke kostře trupu riveted to the fuselage structures
11	3400 5106	1 x 6 ČSN 02 2706.5	Přichytka Clamp	3	Plastic P-Clamps Mat.: PA66
12	3185 0412	M4 x 12 ONL 3147	Šroub Screw	3	ISO 7380-1; Mat.: A2-70, nebo ocel/or steel 08.8 Zn.
13	3556 1404	4,3 ČSN 02 1703.14	Podložka Washer	3	ISO 7090 (DIN 125A); Mat.: A2
14	3372 0004	M4 ONL 3248	Matice Nut	3	ISO 7042 (OST1-33059); Mat.: ocel/steel 10 Zn (30ChGSA)

Č. dokumentu/Document No.:	Revize/Revision	Datum revize/Revision Date	Strana-Stran/Page-Pages
Do-L23-2021.3	1	30.03.2020	12 / 227

Obr. č. 1 Fig. No. 1		KLIMATIZACE AIR CONDITIONING			
Poř. Item	Obj. č. Order No.	Číslo části Part Number	Název Title	Množ. Pcs	Poznámka/Náhrada Note/Substitution
15	3914 2554	2,5/5,4 ON 02 8482.1	Hadice bowdenová 1 m	1	Bowden cable with liner (I.D. 0.080") and cover (O.D. 0.225").
			Hose bowden 1 m		
16	3915 0156	5,6 ONA 02 8484.1	Koncovka bowdenová	1	End caps
			Terminal bowden		
17	A 710 584 N	A 710 584 N	Vodítko	1	
			Guide		
18	A 710 570 N	A 710 570 N	Jezdec	1	
			Kursor		
19	3375 0004	M4 ONL 3243	Matice	2	OST 1 33071-80; Mat.: 16ChSn, 880 - 1080 Mpa
			Nut		
20	3059 0412	M4x12 ČSN 02 1151.24	Šroub	2	ISO 2009 (DIN 963); Mat.: A2-70 nebo ocel/or steel 8.8 Zn.
			Screw		
21	A 710 571 N	A 710 571 N	Rukojeť	1	
			Handle		
22	8716 0054	HV-54 (dl. 340 mm)	Hadice	1	Gooseneck tube OD 54 mm (length 340 mm) Mat.: PVC
			Hose		
23	A 710 522 N	A 710 522 N	Koleno	1	
			Elbow		

Č. dokumentu/Document No.:	Revize/Revision	Datum revize/Revision Date	Strana-Stran/Page-Pages
Do-L23-2021.3	1	30.03.2020	13 / 227



Obr. 2 – Větrání pilotní kabiny
 Fig. 2 – Pilot's cockpit venting

Č. dokumentu/Document No.:	Revize/Revision	Datum revize/Revision Date	Strana-Stran/Page-Pages
Do-L23-2021.3	1	30.03.2020	14 / 227

Obr. č. 2 Fig. No. 2		KLIMATIZACE AIR CONDITIONING			
Poř. Item	Obj. č. Order No.	Číslo části Part Number	Název Title	Množ. Pcs	Poznámka/Náhrada Note/Substitute
		A 780 410 N	VĚTRÁNÍ PILOTNÍ KABINY PILOT'S COCKPIT VENTING		
1	A 710 551 N	A 710 551 N	Rozvodka Final drive	1	
2	A 710 562 N	A 710 562 N	Spojka Coupling	1	
3	A 710 565 N	A 710 565 N	Těsnění Packing	1	
4	3035 0312	M3x12 ČSN 02 1151.24	Šroub Screw	4	ISO 2009 (DIN 963); Mat.: A2-70 nebo ocel/or steel 8.8 Zn.
5	3372 0003	M3 ONL 3248	Matice Nut	4	ISO 7042 (OST1-33059); Mat.: ocel/steel 10 Zn (30ChGSA)
6	3556 1403	3,2 ČSN 02 1703.14	Podložka Washer	4	ISO 7090 (DIN 125A); Mat.: A2
7	8716 0054	HV-54 (dl. 100 mm)	Hadice Hose	1	Gooseneck tube OD 54 mm (length 100 mm) Mat.: PVC
8	3914 2554	2,5/5,4 ON 02 8482.1	Hadice bowdenová 1 m Hose bowden 1 m	1	Bowden cable with liner (I.D. 0.080") and cover (O.D. 0.225").
9	1970 2001	1m Ø1 ČSN 42 6450.25	Struna String	1	Mat.: spring steel Zn.
10	3915 0156	5,6 ONA 02 8484.1	Koncovka bowdenová Terminal bowden	2	End caps
11	A 710 563 N	A 710563 N	Vodítko Guide	1	nýtováno ke kostře trupu riveted to the fuselage structures
12	3400 5106	1 x 6 ČSN 02 2706.5	Přichytka Clamp	1	Plastic P-Clamps Mat.: PA66
13	3185 0412	M4 x 12 ONL 3147	Šroub Screw	1	ISO 7380-1; Mat.: A2-70 nebo ocel/or steel 08.8 Zn.
14	3554 1004	4,3 ČSN 02 1703.14	Podložka Washer	1	ISO 7090 (DIN 125A); Mat.: A2

Č. dokumentu/Document No.:	Revize/Revision	Datum revize/Revision Date	Strana-Stran/Page-Pages
Do-L23-2021.3	1	30.03.2020	15 / 227

Obr. č. 2 Fig. No. 2		KLIMATIZACE AIR CONDITIONING			
Poř. Item	Obj. č. Order No.	Číslo části Part Number	Název Title	Množ. Pcs	Poznámka/Náhrada Note/Substitute
15	3372 0004	M4 ONL 3248	Matice	1	ISO 7042 (OST1-33059); Mat.: ocel/steel 10 Zn (30ChGSA)
			Nut		
16	3010 0406	M4x6 ČSN 02 1103.24	Šroub	1	ISO 4017 (DIN 933); Mat.: A2-70 nebo ocel/or stell, 8.8 Zn.
			Screw		
17	A 780 401 N	A 780 401 N	Vedení	1	
			Line		
18	A 780 402 N	A 780 402 N	Táhlo	1	
			Rod		
19	35764008	8,2 ONL 3287	Podložka	1	DIN 93; Mat.: A2
			Washer		
20	A 780 403 N	A 780 403 N	Matice	1	
			Nut		
21	3035 0310	M3x10 ČSN 02 1181.24	Šroub	1	ISO 4766 (DIN 551); Mat.: ocel/steel 17H Zn
			Screw		
22	A 802 024 N	A 802 024 N	Rukojeť	1	
			Handle		
23	8716 0054	HV-54 (dl. 340 mm)	Hadice	1	Gooseneck tube OD 54 mm (length 340 mm) Mat.: PVC
			Hose		
24	A 710 522 N	A 710 522 N	Koleno	1	
			Elbow		

Č. dokumentu/Document No.:	Revize/Revision	Datum revize/Revision Date	Strana-Stran/Page-Pages
Do-L23-2021.3	1	30.03.2020	16 / 227

23

KOMUNIKACE COMMUNICATION

Č. dokumentu/Document No.:	Revize/Revision	Datum revize/Revision Date	Strana-Stran/Page-Pages
Do-L23-2021.3	1	30.03.2020	17 / 227

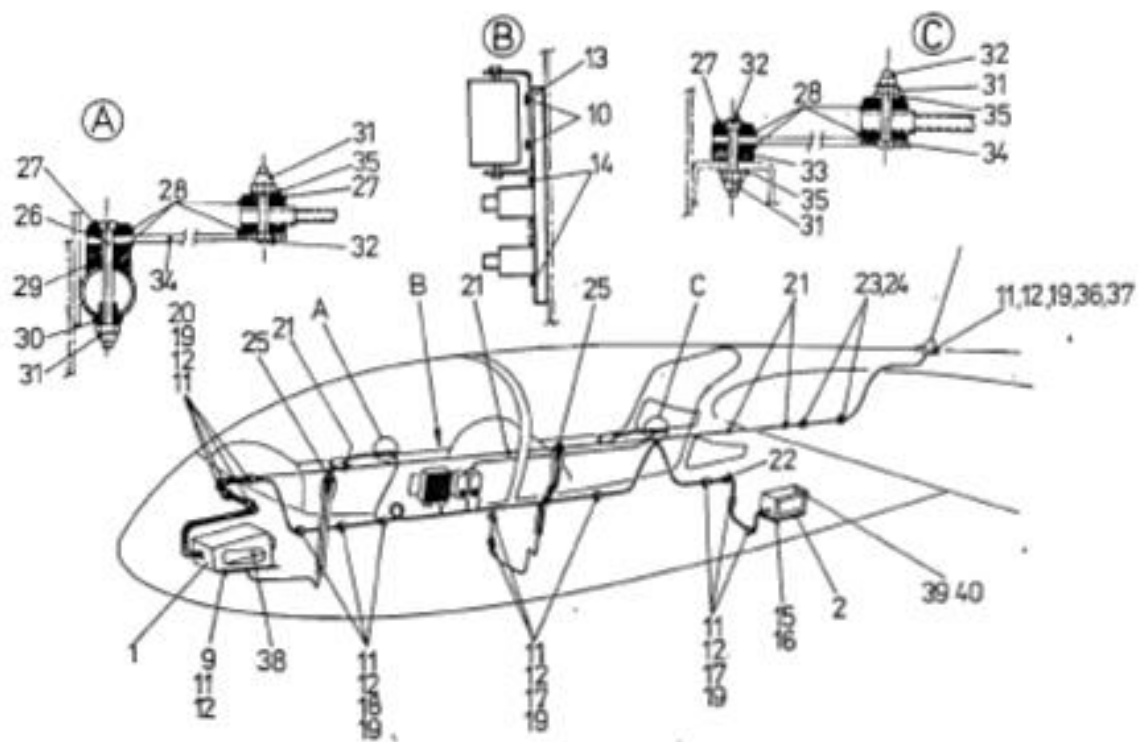
OBSAH
CONTENTS

KOMUNIKACE
COMMUNICATION

VŠEOBECNĚ
GENERALY

23-00-00

Č. dokumentu/Document No.:	Revize/Revision	Datum revize/Revision Date	Strana-Stran/Page-Pages
Do-L23-2021.3	1	30.03.2020	18 / 227



Obr. 1 – Zástavba VKV radiostanice LS-5
 Fig. 1 – Installation of VHF Transceiver LS-5

Č. dokumentu/Document No.:	Revize/Revision	Datum revize/Revision Date	Strana-Stran/Page-Pages
Do-L23-2021.3	1	30.03.2020	19 / 227

Obr. č. 1 Fig. No. 1		KOMUNIKACE COMMUNICATION			
Poř. Item	Obj. č. Order No.	Číslo části Part Number	Název Title	Množ. Pcs	Poznámka/Náhrada Note/Substitute
		A 770 200 N	ZÁSTAVBA VKV RADIOSTANICE LS-5		volitelná výbava
			INSTALLATION OF VHF TRANSCIVER LS-5		suipplied according to the optional
1	A 770 219 N	A 770 219 N	Konzola	1	
			Bracket		
2	A 770 220 N	A 770 220 N	Konzola sestavená	1	
			Bracket assembled		
9	3035 0414	M4 x 14 ČSN 02 1131.24	Šroub	4	ISO 1207 (DIN 84); Mat.: A2-70 nebo ocel/or steel 8.8 Zn.
			Screw		
10	3035 0412	M4 x 12 ČSN 02 1131.24	Šroub	2	ISO 1207 (DIN 84); Mat.: A2-70 nebo ocel/or steel 8.8 Zn.
			Screw		
11	3055 1004	4,3 ČSN 02 1702.14	Podložka	23	ISO 7090 (DIN 125); Mat.: A2 nebo ocel/or steel, 200 - 300 HV
			Washer		
12	3372 0004	M4 ONL 3248	Matice	21	ISO 7042 (OST1- 33059); Mat.: ocel/steel 10 Zn (30ChGSA)
			Nut		
13	A 770 211 N	A 770 211 N	Konzola sestavená	1	nýtovaná ke kostře větroně
			Bracket assembled		riveted to the sailplane structure
14	3010 0512	M5 x 12 ČSN 02 1131.24	Šroub	4	ISO 1207 (DIN 84); Mat.: A2-70 nebo ocel/or steel 8.8 Zn.
			Screw		
15	3035 0514	M5 x 12 ČSN 02 1131.24	Šroub	4	ISO 1207 (DIN 84); Mat.: A2-70 nebo ocel/or steel 8.8 Zn.
			Screw		
16	3556 1405	5,3 ČSN 02 1702.14	Podložka	4	ISO 7090 (DIN 125); Mat.: A2 nebo ocel/or steel, 200 - 300 HV
			Washer		
17	3400 5106	1 x 6 ČSN 02 2706.5	Příchytka	7	Plastic P-Clamps Mat.: PA66
			Clamp		
18	3400 5110	1 x 10 ČSN 02 2706.5	Příchytka	3	Plastic P-Clamps Mat.: PA66
			Clamp		
19	3185 0412	M4 x 12 ONL 3147	Šroub	16	ISO 7380-1; Mat.: A2-70, nebo ocel/or steel 08.8 Zn.
			Screw		

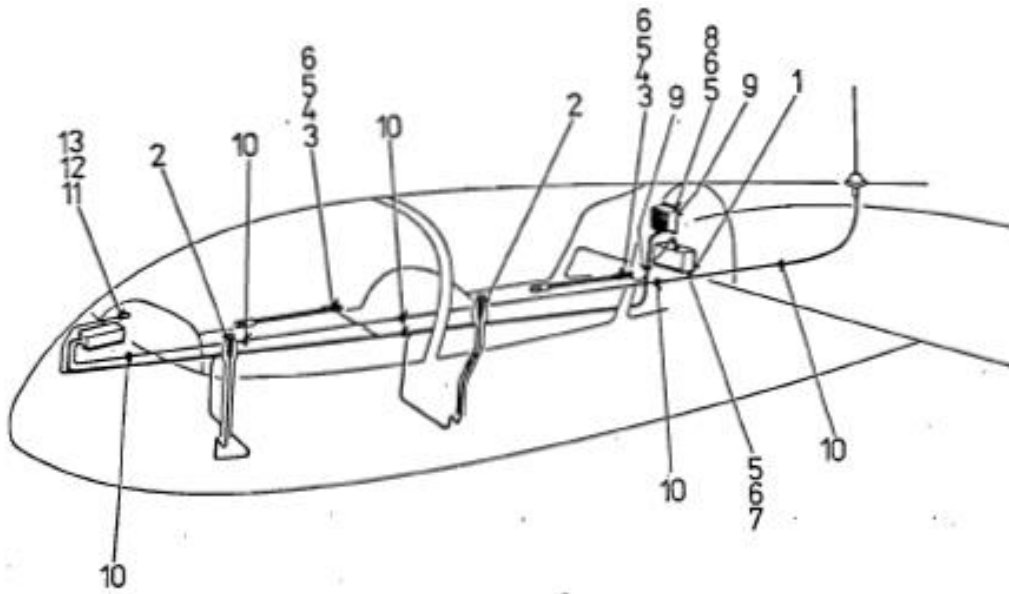
Č. dokumentu/Document No.:	Revize/Revision	Datum revize/Revision Date	Strana-Stran/Page-Pages
Do-L23-2021.3	1	30.03.2020	20 / 227

Obr. č. 1 Fig. No. 1		KOMUNIKACE COMMUNICATION			
Poř. Item	Obj. č. Order No.	Číslo části Part Number	Název Title	Množ. Pcs	Poznámka/Náhrada Note/Substitute
20	3400 5210	2 x 10 ČSN 02 2706.5	Přichytka	2	
			Clamp		
21	8123 3051	5,5 x 1 ČSN 63 3881.3	Průchodka	5	PVC or NBR
			Bushing		
22	8123 3091	8 x 1 ČSN 63 3881.4	Průchodka	1	PVC or NBR
			Bushing		
23	8717 3001	ONL 3450	Páska dírkovaná	2	RNS-167 Nylon strap with holes
			Tape perforated		
24	8797 0100	ONL 3451.1	Knoflík	8	LB-5 Locking button
			Knob		
25	A 812 033 N	A 812 033 N	Vložka	2	
			Insert		
26	3059 0440	M4 x 40 ČSN 02 1155.24	Šroub	1	ISO 2010 (DIN 964); Mat.: A2-70
			Screw		
27	A 770 217 N	A 770 217 N	Podložka	4	
			Washer		
28	A 770 218 N	A 770 218 N	Kroužek	8	
			Ring		
29	A 770 215 N	A 770 215 N	Sedlo	1	
			Saddle		
30	3387 0004	M4 LDN 3235.1-K	Matice	1	AN 1971; Mat.:A2
			Nut		
31	3372 0004	M4 ONL 3248	Matice	4	ISO 7042 (OST1- 33059); Mat.: ocel/steel 10 Zn (30ChGSA)
			Nut		
32	3059 0422	M4 x 22 ČSN 02 1151.24	Šroub	3	ISO 2009 (DIN 963); Mat.: A2-70 nebo ocel/or steel 8.8 Zn.
			Screw		
33	A 770 216 N	A 770 216 N	Matice	1	
			Nut		
34	A 770 222 N	A 770 222 N	Páka	2	
			Lever		
35	3555 1004	4,3 ČSN 02 1702.14	Podložka	3	ISO 7090 (DIN 125); Mat.: A2 nebo ocel/or steel, 200 - 300 HV
			Washer		
36	A 770 213 N	A 770 213 N	Příruba	1	
			Flange		

Č. dokumentu/Document No.:	Revize/Revision	Datum revize/Revision Date	Strana-Stran/Page-Pages
Do-L23-2021.3	1	30.03.2020	21 / 227

Obr. č. 1 Fig. No. 1		KOMUNIKACE COMMUNICATION			
Poř. Item	Obj. č. Order No.	Číslo části Part Number	Název Title	Množ. Pcs	Poznámka/Náhrada Note/Substitute
37	A 770 214 N	A 770 214 N	Těsnění	1	
			Packing		
38	9523 6001	LS-5	Radiostanice	1	Soupravu rdst tvoří: blok radiostanice 5QP 72600; ovládací skříňka 5QO 77057; krabice na baterie; palubní mikrofon 5QN 61806 (2ks); tlačítko 205K (2ks); skříňka s reproduktorem 5QN 63805; skříňka konektorů palubních mikrofonů; anténa 5QK 40411; kabeláž
			Radio station		Radio station set consist of: radio station block 5QP 72600; control box 5QP 77057; battery box cockpit; microphone 5QN 61806 (2Pcs); push-button 205K (2Pcs); loudspeaker box 5QN 63805; coonector box of cockpit microphones; aerial 5QK 40411; cabling
39	9522 1884	NKDU 10 /NKDU 10 R/NKDU 11	Palubní baterie	2	
			Cockpit battery		

Č. dokumentu/Document No.:	Revize/Revision	Datum revize/Revision Date	Strana-Stran/Page-Pages
Do-L23-2021.3	1	30.03.2020	22 / 227

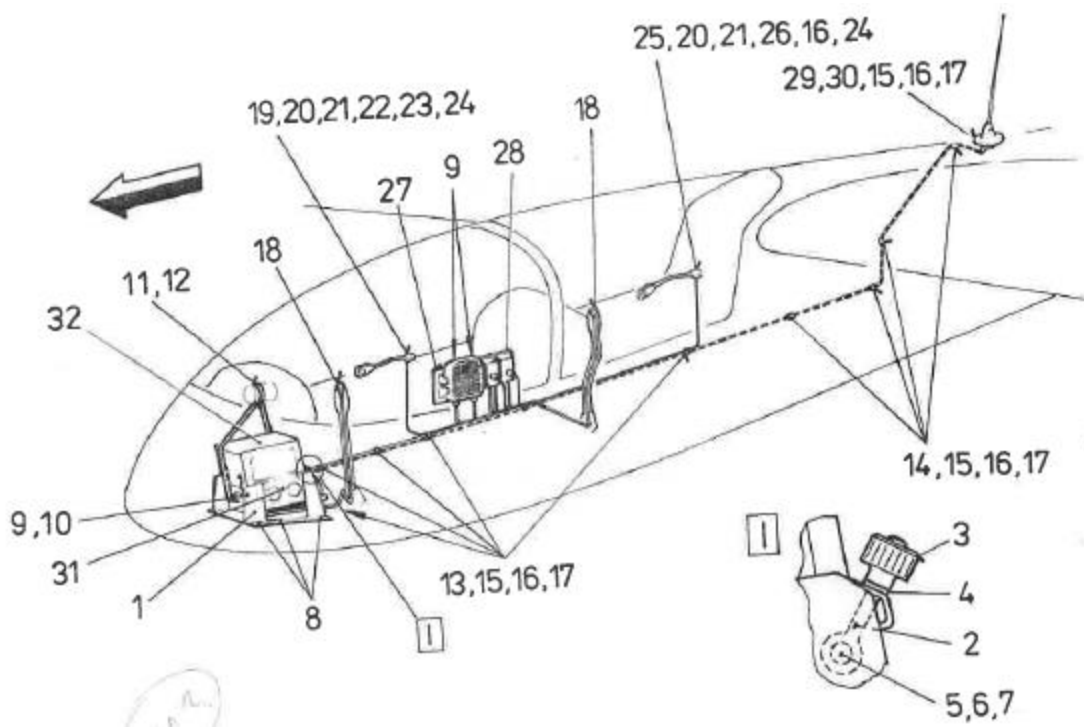


Obr. 2 – Zástavba VKV radiostanice AR BECKER 4201
 Fig. 2 – Installation of VHF Transceiver AR BECKER 4201

Č. dokumentu/Document No.:	Revize/Revision	Datum revize/Revision Date	Strana-Stran/Page-Pages
Do-L23-2021.3	1	30.03.2020	23 / 227

Obr. č. 2 Fig. No. 2		KOMUNIKACE COMMUNICATION			
Poř. Item	Obj. č. Order No.	Číslo části Part Number	Název Title	Množ. Pcs	Poznámka/Náhrada Note/Substitute
		A 770 200 N	ZÁSTAVBA VKV RADIOSTANICE BECKER AR 4201		volitelná výbava
			INSTALLATION OF VHF TRANSCEIVER BECKER AR 4201		supplied according to the optional
1	A 770 371 N	A 770 371 N	Výztuha Stiffener	1	
2	A 770 326 N	A 770 326 N	Vložka Insert	2	
3	A 770 327 N	A 770 327 N	Podložka Washer	2	
4	3067 0412	M4 x 12 ČSN 02 1155.24	Šroub Screw	4	ISO 2010 (DIN 964); Mat.: A2-70
5	3372 0004	M4 ONL 3248	Maticе Nut	12	ISO 7042 (OST1- 33059); Mat.: ocel/steel 10 Zn (30ChGSA)
6	3556 1004	4,3 ČSN 02 1702.14	Podložka Washer	12	ISO 7090 (DIN 125); Mat.: A2 nebo ocel/or steel, 200 - 300 HV
7	3035 0414	M4 x 14 ČSN 02 1131.24	Šroub Screw	4	ISO 1207 (DIN 84); Mat.: A2-70 nebo ocel/or steel 8.8 Zn.
8	3010 0414	M4 x 14 ČSN 02 1103.24	Šroub Screw	4	ISO 1417 (DIN 933); Mat.: A2-70 nebo ocel/or steel 8.8 Zn.
9	3123 3091	9 x 1 ČSN 63 3881.3	Pouzdro Bushing	2	PVC or NBR
10	3123 3051	5,5 x 1 ČSN 63 3881.3	Pouzdro Bushing	9	PVC or NBR
11	G 070 105 N	G 070 105 N	Štítek Label	1	
12	9231 2766	F 1500 2A/25V	Pojistná vložka Plug cartridge	1	Miniature fuses ČSN EN 60127 2A/25V
13	9231 9031	1A TROPICO U2 MINI 354734	Držák hadice Hose holder	1	

Č. dokumentu/Document No.:	Revize/Revision	Datum revize/Revision Date	Strana-Stran/Page-Pages
Do-L23-2021.3	1	30.03.2020	24 / 227



Obr. 3 – Zástavba VKV radiostanice LS-5
 Fig. 3 – Installation of VHF Transceiver LS-5

Č. dokumentu/Document No.:	Revize/Revision	Datum revize/Revision Date	Strana-Stran/Page-Pages
Do-L23-2021.3	1	30.03.2020	25 / 227

Obr. č. 3 Fig. No. 3		KOMUNIKACE COMMUNICATION			
Poř. Item	Obj. č. Order No.	Číslo části Part Number	Název Title	Množ. Pcs	Poznámka Note
		A 770 200 N	ZÁSTAVBA VKV RADIOSTANICE LS-5 INSTALLATION OF VHF TRANSCEIVER LS-5		volitelná výbava supplied according to the optional
1	A 770 220 N	A 770 220 N	Skříň sestavená Box assembled	1	
2	A 770 209 N	A 770 209 N	Šroub Screw	1	
3	A 770 208 N	A 770 208 N	Matice Nut	1	
4	3555 1006	6,4 ČSN 02 1702.14	Podložka Washer	1	
5	3468 0624	6 x 24 ONL 3331.1	Čep Pivot	1	
6	3561 1610	1 x 6 x 10 A 3402 A	Podložka Washer	1	
7	3610 1612	1,6 x 12 ČSN 02 1781.04	Závlačka Split pin	1	
8	3035 0414	M4 x 14 ČSN 02 1131.24	Šroub Screw	6	
9	3036 0412	M4 x 12 ČSN 02 1131.24	Šroub Screw	3	
10	3555 1004	M4 ČSN 02 1702.14	Podložka Washer	1	
11	8717 3001	ONL 3450	Páska dírkovaná Tape perforated	1	
12	8797 0100	ONL 3451.1	Knoflík Knob	5	
13	3400 5106	1 x 6 ČSN 02 2706.5	Příchytka Clamp	5	
14	3400 5110	1 x 10 ČSN 02 2706.5	Příchytka Clamp	4	
15	3185 0412	M4 x 12 ONL 3147	Šroub Screw	13	
16	3555 1004	4,3 ČSN 02 1702.14	Podložka Washer	14	
17	3372 0004	M4 ONL 3248	Matice Nut	13	
18	A 812 033 N	A 812 033 N	Vložka Insert	2	

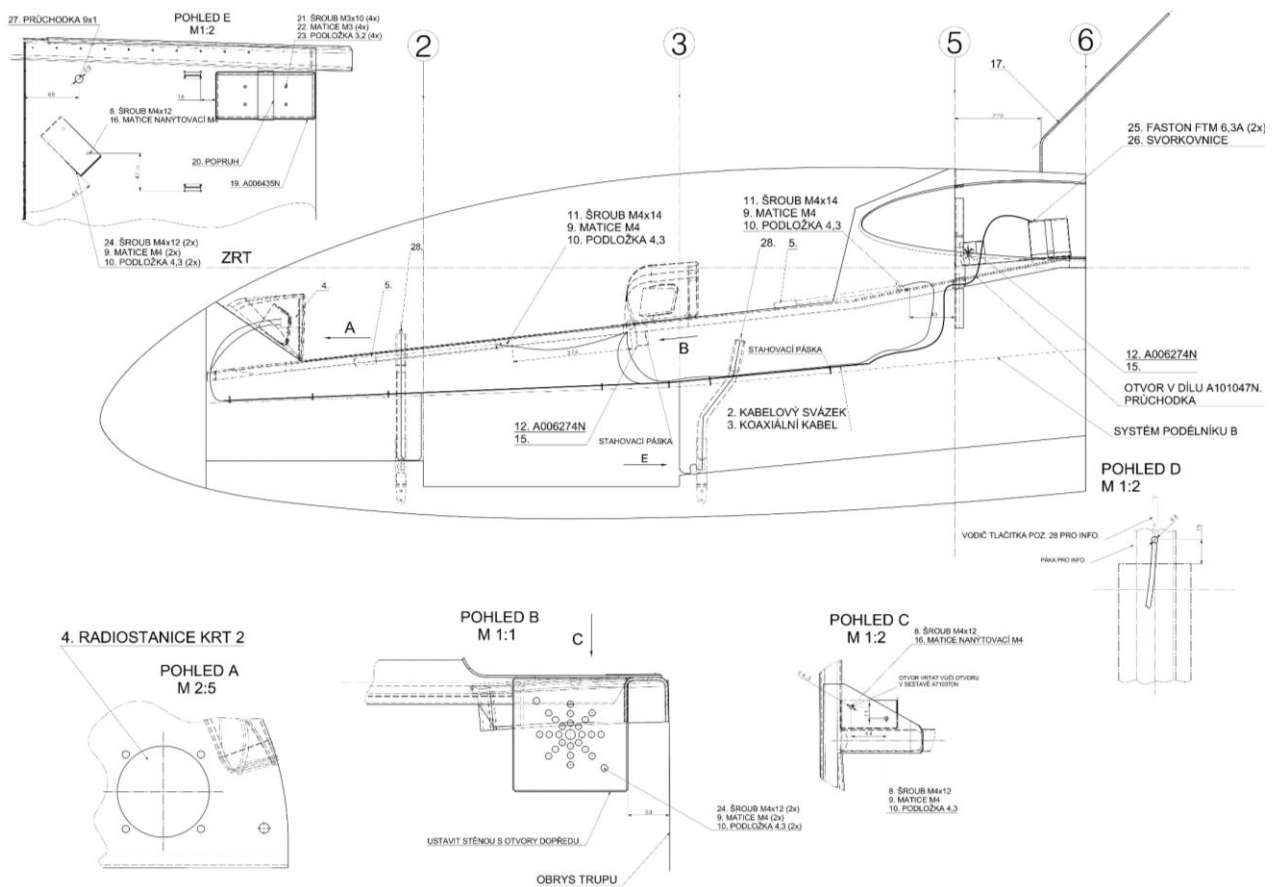
Č. dokumentu/Document No.:	Revize/Revision	Datum revize/Revision Date	Strana-Stran/Page-Pages
Do-L23-2021.3	1	30.03.2020	26 / 227

Obr. č. 3 Fig. No. 3		KOMUNIKACE COMMUNICATION			
Poř. Item	Obj. č. Order No.	Číslo části Part Number	Název Title	Množ. Pcs	Poznámka Note
19	3050 0440	M4 x 40 ČSN 02 1155.24	Šroub	1	
			Screw		
20	A 770 217 N	A 770 217 N	Podložka	2	
			Washer		
21	A 770 218 N	A 770 218 N	Kroužek	3	
			Ring		
22	A 770 215 N	A 770 215 N	Sedlo	1	
			Saddle		
23	3387 0004	M4 LDN 3235.1-K	Matice	1	
			Nut		
24	3372 0004	M4 ONL 3248	Matice	2	
			Nut		
25	3059 0422	M4 x 22 ČSN 02 1151.24	Šroub	1	
			Screw		
26	A 770 216 N	A 770 216 N	Matice	1	
			Nut		
27	A 770 211 N	A 770 211 N	Konzola sestavená	1	nýtováno ke kostře
			Bracket assembled		větroně
					riveted to the
					sailplane structures
28	3036 0512	M5 x 12 ČSN 02 1131.24	Šroub	4	
			Screw		
29	A 770 213 N	A 770 213 N	Příruba	1	
			Flange		
30	A 770 214 N	A 770 214 N	Těsnění	1	
			Packing		

Č. dokumentu/Document No.:	Revize/Revision	Datum revize/Revision Date	Strana-Stran/Page-Pages
Do-L23-2021.3	1	30.03.2020	27 / 227

Obr. č. 3 Fig. No. 3		KOMUNIKACE COMMUNICATION			
Poř. Item	Obj. č. Order No.	Číslo části Part Number	Název Title	Množ. Pcs	Poznámka Note
31	9523 6001	LS-5	Radiostanice	1	Soupravu rdst tvoří: blok radiostanice 5QP 72600; ovládací skříňka 5QO 77057; krabice na baterie; palubní mikrofón 5QN 61806 (2ks); tlačítko 205K (2ks); skříňka s reproduktorem 5QN 63805; skříňka konektorů palubních mikrofónů; anténa 5QK 40411; kabeláž
			Radiostation		Radio station set consist of: radio station block 5QP 72600; control box 5QP 77057; battery box cockpit; microphone 5QN 61806 (2Pcs); push-button 205K (2Pcs); loudspeaker box 5QN 63805; coonector box of cockpit microphones; aerial 5QK 40411; cabling
32		NKDU 10 nebo 10 R	Palubní baterie	1	
			Cockpit battery		

Č. dokumentu/Document No.:	Revize/Revision	Datum revize/Revision Date	Strana-Stran/Page-Pages
Do-L23-2021.3	1	30.03.2020	28 / 227



Obr. 4 – Zástavba radiostanice VKV BECKER KRT2
 Fig. 4 – Installation of VHF Transceiver BECKER KRT2

Č. dokumentu/Document No.:	Revize/Revision	Datum revize/Revision Date	Strana-Stran/Page-Pages
Do-L23-2021.3	1	30.03.2020	29 / 227

Obr. č. 4 Fig. No. 4		KOMUNIKACE COMMUNICATION			
Poř. Item	Obj. č. Order No.	Číslo části Part Number	Název Title	Množ. Pcs	Poznámka/Náhrada Note/Substitute
		A 006 263 N list 2/Page 2	ZÁSTAVBA RADIOSTANICE BECKER KRT 2		volitelná výbava
			INSTALLATION VHF TRANSCEIVER BECKER KRT 2		supplied according to the optional
2	A 006 268 N	A 006 268 N	Kabelový svázek KRT 2 Cable assembly KRT 2	1	
3	A 006 269N	A 006 269 N	Koaxiální kabel Coaxial cable	1	
4	13910 4910	KRT 2	Radiostanice KRT 2 Radio station KRT 2	1	
5	9523 4723	SM 4 microphone	Mikrofon SM 4 Microphone SM 4	2	
8	BL1120000112	M4x10 ISO 7045 (DIN 7985)	Šroub Screw	4	Mat.: A2
9	BL1120000004	M4 ISO 10512 (DIN 985)	Matice Nut	8	Mat.: A2
10	3555 1004	4,3 ISO 7090 (DIN 125)	Podložka Washer	8	Mat.: A2
11	3059 0414	M4x14 ISO 2009 (DIN 963)	Šroub Screw	4	Mat.: A2-70
12	A 006 274 N	A 006 274 N	Ozvučnice Loudspeaker enclosure	2	
15	9523 4754	VISATION FRS 5X8 OHM	Reproduktor Loudspeaker	2	
16	3387 0004	M4 AN 1971	Matice nýtovací Rivet nut	4	Mat.: A2
17	9523 6625	AV-534	Anténa VHF AV-534 Antenna VHF AV-534	1	
18	9522 1928	MP7, 2-12B VDS	Baterie Accumulator	1	
19	A 006 435 N	A 006 435 N	Konzola baterie Accumulator bracket	1	
20	BL1140000850	Polyamid strap 20mm width	Polyamidový popruh Polyamid strap	1	
21	BL1120000333	M3x10 ISO 2009 (DIN 963)	Šroub Screw	4	Mat.: A2-70

Č. dokumentu/Document No.:	Revize/Revision	Datum revize/Revision Date	Strana-Stran/Page-Pages
Do-L23-2021.3	1	30.03.2020	30 / 227

Obr. č. 4 Fig. No. 4		KOMUNIKACE COMMUNICATION			
Poř. Item	Obj. č. Order No.	Číslo části Part Number	Název Title	Množ. Pcs	Poznámka/Náhrada Note/Substitute
22	3310 1003	M3 ISO 4032 (DIN 934)	Matice	4	Mat.: A2
			Nut		
23	3555 0003	3,2 ISO 7090 (DIN 125)	Podložka	4	Mat.: A2
			Washer		
24	BL1120000406	M4x12 AN 500	Šroub "BECHER"	4	Mat.: A2-70
			Screw "BECHER"		
25	BL1120002100	FTM 6,3	Faston 6,3 mm	2	
			Faston connector 6,3 mm		
26	9221 0206	Svorkovnice	Svorkovnice	1	
			Terminal plate		
27	8123 1091	NBR 9x1	Pryžová průchodka	1	
			Rubber Grommet		
28	9112 1205	Tlačítko 205KS	Tlačítko 205KS	2	
			Button 205 KS		

Č. dokumentu/Document No.:	Revize/Revision	Datum revize/Revision Date	Strana-Stran/Page-Pages
Do-L23-2021.3	1	30.03.2020	31 / 227

25

VÝSTROJ A VYBAVENÍ EQUIPMENT AND FURNISHINGS

Č. dokumentu/Document No.:	Revize/Revision	Datum revize/Revision Date	Strana-Stran/Page-Pages
Do-L23-2021.3	1	30.03.2020	32 / 227

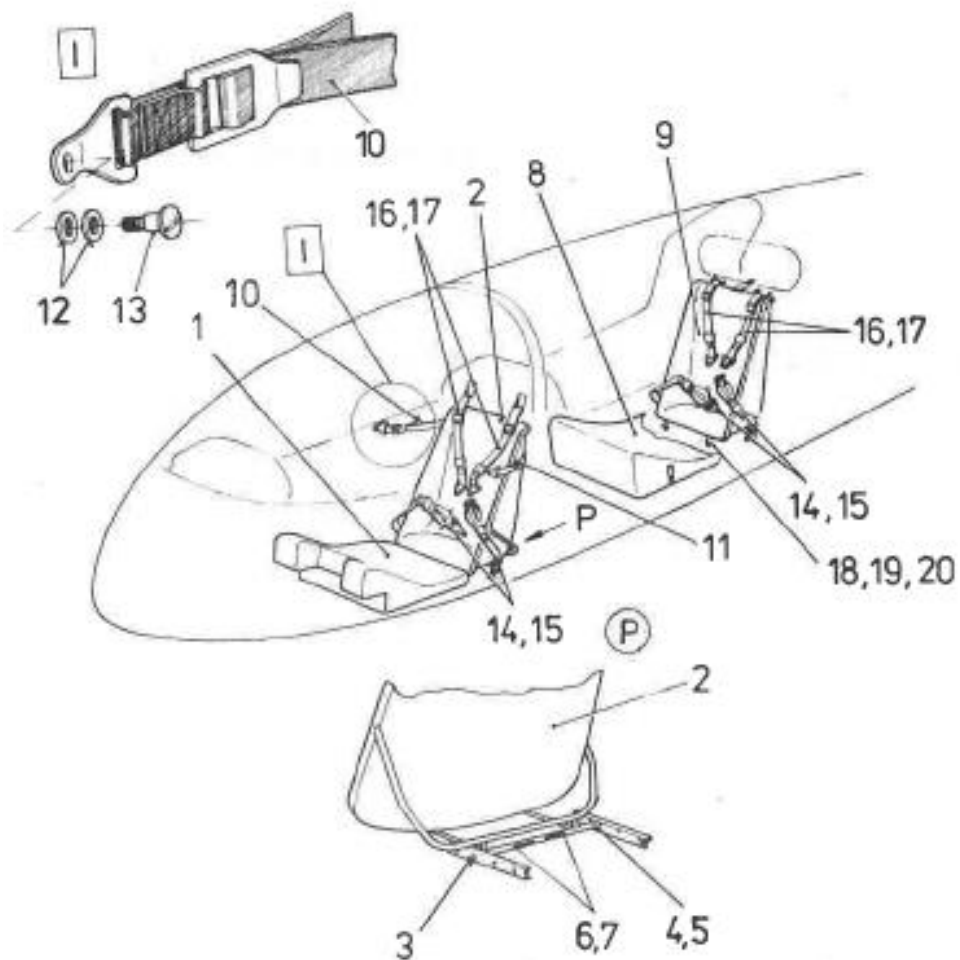
OBSAH
CONTENTS

VYBAVENÍ A VÝSTROJ
EQUIPMENT AND FURNISHINGS

VŠEOBECNĚ
GENERALY

25-00-00

Č. dokumentu/Document No.:	Revize/Revision	Datum revize/Revision Date	Strana-Stran/Page-Pages
Do-L23-2021.3	1	30.03.2020	33 / 227



Obr. 1 – Zástavba sedačiek, opěradel a upínacích pásů
 Fig. 1 – Installation of seats, rests and safety belts

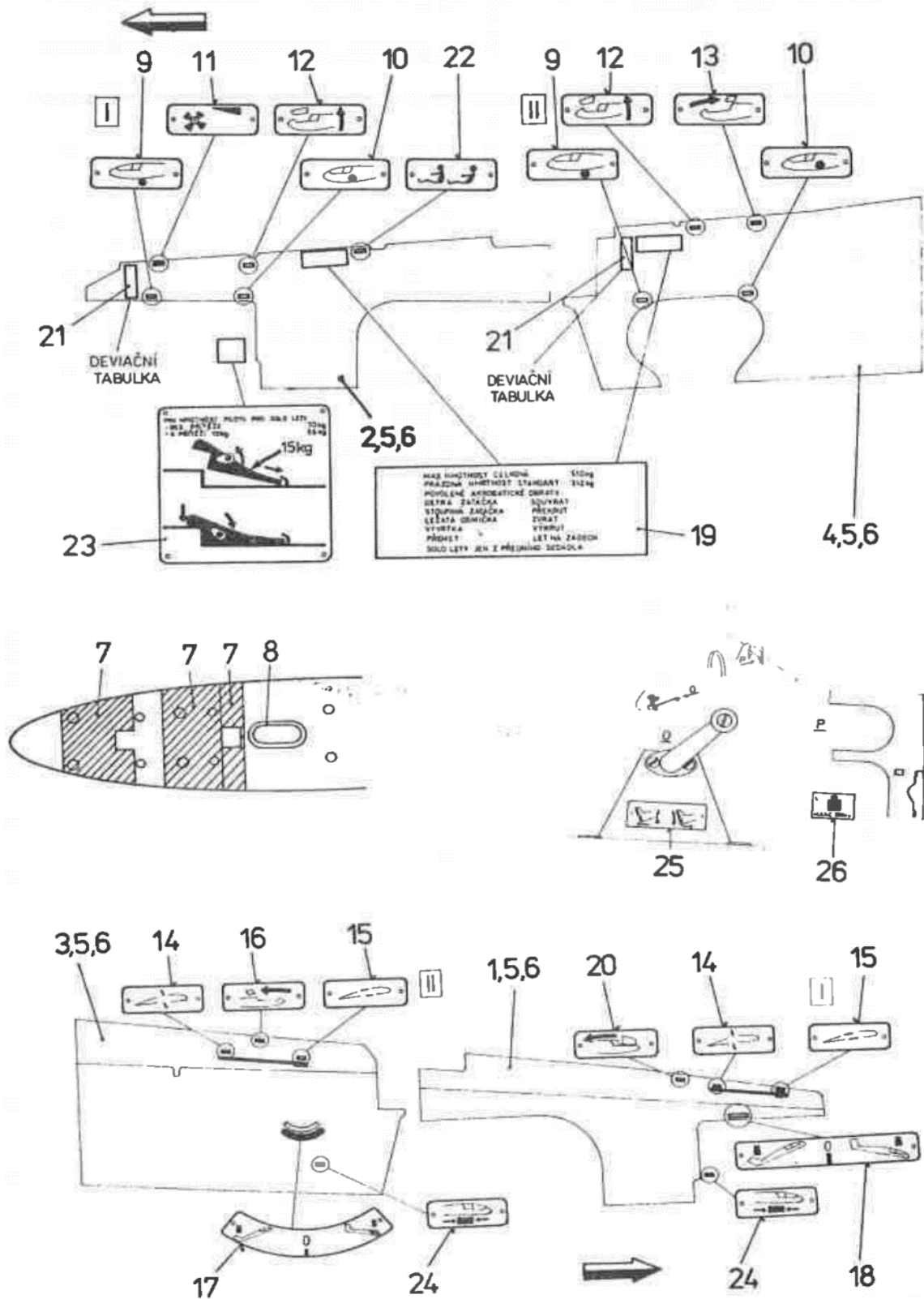
Č. dokumentu/Document No.:	Revize/Revision	Datum revize/Revision Date	Strana-Stran/Page-Pages
Do-L23-2021.3	1	30.03.2020	34 / 227

Obr. č. 1 Fig. No. 1		VYBAVENÍ A VÝSTROJ EQUIPMENT AND FURNISHINGS			
Poř. Item	Obj. č. Order No.	Číslo části Part Number	Název Title	Množ. Pcs	Poznámka/Náhrada Note/Substitute
		A 780 480 N	ZÁSTAVBA SEDAČEK, OPĚRADEL A UPÍNACÍCH PÁSŮ INSTALLATION OF SEATS, RESTS AND SAFETY BELTS		
1	A 780 262 N	A 780 262 N	Sedačka přední Seat front	1	
2	A 780 360 N	A 780 360 N	Opěrka přední Rest front	1	do v. č. XX8320 to SN XX8320
3	A 780 362 N	A 780 362 N	Čep Pivot	2	
4	A 780 363 N	A 780 363 N	Kladka Roller	2	
5	3555 1008	8,4 ČSN 02 1702.14	Podložka Washer	2	ISO 7090 (DIN 125); Mat.: A2 nebo ocel/or steel, 200 - 300 HV
6	A 780 364 N	A 780 364 N	Kolík Pin	2	
7	A 780 365 N	A 780 365 N	Pružina Spring	2	
8	A 780 264 N	A 780 264 N	Sedačka zadní Seat back	1	
9	A 780 380 N	A 780 380 N	Opěrka zadní Rest back	1	do v. č. XX8320 to SN XX8320
10	A 780 269 N	A 780 269 N	Popruh zkracovací Shortening strap	1	
11	A 780 268 N	A 780 268 N	Popruh Strap	1	
12	A 780 277 N	A 780 277 N	Podložka Washer	3	
13	A 780 279 N	A 780 279 N	Šroub Screw	2	
14	BL1140000007	MON 1351 L	Pás upínací břišní levý Safety belt belly left	2	
15	BL1140000007	MON 1352 P	Pás upínací břišní pravý Safety belt belly right	2	
16	BL1140000006	MON 1361	Pásový upínač ramen levý Arm belt clamp left	2	
17	BL1140000006	MON 1362	Pásový upínač ramen pravý Arm belt clamp right	2	
18	3468 0612	6 x 12 ONL 3331.1	Čep Pivot	2	

Č. dokumentu/Document No.:	Revize/Revision	Datum revize/Revision Date	Strana-Stran/Page-Pages
Do-L23-2021.3	1	30.03.2020	35 / 227

Obr. č. 1 Fig. No. 1		VYBAVENÍ A VÝSTROJ EQUIPMENT AND FURNISHINGS			
Poř. Item	Obj. č. Order No.	Číslo části Part Number	Název Title	Množ. Pcs	Poznámka/Náhrada Note/Substitute
19	3561 2612	6 x 2 ONL 3271	Podložka	2	OST1 34505-80; Mat.: ocel/ steel 20
			Washer		
20	3861 1001	Ø 1,0 ONL 3345	Špendlík	2	
			Pin		
21	3468 0614	6 x 14 ONL 3331.1	Čep	2	
			Pivot		
22	3561 2612	6 x 2 ONL 3271	Podložka	1	OST1 34505-80; Mat.: ocel/ steel 20
			Washer		
23	3561 1612	6 x 1 ONL 3271	Podložka	1	OST1 34505-80; Mat.: ocel/ steel 20
			Washer		
24	3610 1612	1,6 x 12 ČSN 02 1781.04	Závlačka	2	ISO 1231 (DIN 94); Mat.: ocel/steel Zn. Zn.
			Split pin		
25	A 780 495 N	A 780 495 N	Opěrka přední	1	od v. č. XX8401 from SN XX8401
			Rest front		
26	A 780 485 N	A 780 485 N	Opěrka zadní	1	
			Rest back		
27	A 770 790 N	A 770 790 N	Závěs	1	volitelný (levý) optional (LH side)
			Suspension		
28	A 770 794 N	A 770 794 N	Závěs	1	volitelný (levý) optional (LH side)
			Suspension		
29	3185 0510	5 x 10 ONL 3147	Šroub	10	volitelný (levý) ISO 7380-1; Mat.: A2-70 nebo ocel/or steel 08.8 Zn. optional (LH side) ISO 7380-1; Mat.: A2-70 nebo ocel/or steel 08.8 Zn.
			Screw		
30	3372 0005	M5 ONL 3248	Matice	10	volitelný (levý) ISO 7042 (OST1- 33059); Mat.: ocel/steel 10 Zn (30ChGSA) optional (LH side) ISO 7042 (OST1- 33059); Mat.: ocel/steel 10 Zn (30ChGSA)
			Nut		
31	3555 1005	5,3 ČSN 02 1702.14	Podložka	10	ISO 7090 (DIN 125); Mat.: A2 nebo ocel/or steel, 200 - 300 HV
			Washer		
32	A 780 265 N	A 780 265 N	Řemínek	3	
			Belt		

Č. dokumentu/Document No.:	Revize/Revision	Datum revize/Revision Date	Strana-Stran/Page-Pages
Do-L23-2021.3	1	30.03.2020	36 / 227



Obr. 2 – Čalounění levé
Fig. 2 – Upholstering LH side

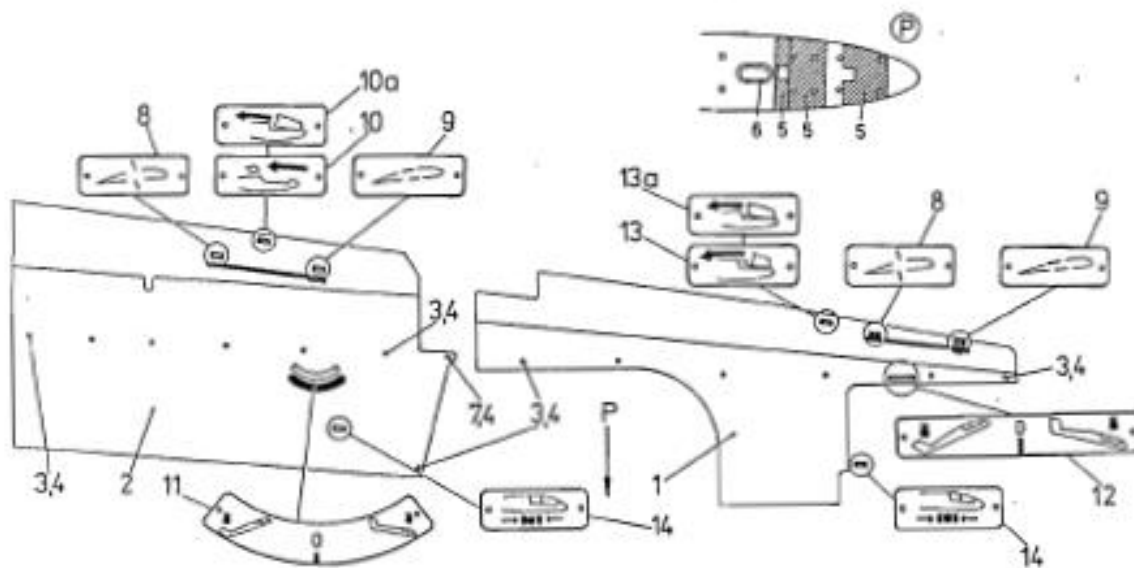
Č. dokumentu/Document No.:	Revize/Revision	Datum revize/Revision Date	Strana-Stran/Page-Pages
Do-L23-2021.3	1	30.03.2020	37 / 227

Obr. č. 2 Fig. No. 2		VYBAVENÍ A VÝSTROJ EQUIPMENT AND FURNISHINGS			
Poř. Item	Obj. č. Order No.	Číslo části Part Number	Název Title	Množ. Pcs	Poznámka/Náhrada Note/Substitute
		A 780 512 N A 780 500 N	ČALOUNĚNÍ (levé) UPHOLSTERING (LH side)		
1	A 780 560 N	A 780 560 N	Bočnice levá přední Side left front	1	
2	A 780 565 N	A 780 565 N	Bočnice pravá přední Side right front	1	
3	A 780 570 N	A 780 570 N	Bočnice levá zadní Side left back	1	
4	A 780 575 N	A 780 575 N	Bočnice pravá zadní Side right back	1	
5	3245 3913	M4 x 12 ČSN 02 1238.09-K	Šroub Screw	57	M3,9x13 ISO 1483 (DIN 7973); Mat.: A2-70
6	3602 0005	5,5 84502	Podložka čalounická Upholstery pad	57	
7	8710 2919	PK 1280 B10	Koženka GRABONA FLIP Artificial leather GRABONA FLIP	3	
8		5 x 1500 x 50	Deska pryžová (MIKROPOR) Rubber plate (MICROPOR)	1	MOLITAN
9	A 780 547 N	A 780 547 N	Štítek Plate	2	
10	A 780 546 N	A 780 546 N	Štítek Plate	2	
11	A 780 548 L	A 780 548 L	Štítek Plate	1	
12	A 780 552 N	A 780 552 N	Štítek Plate	2	
13	A 780 551 P	A 780 551 P	Štítek Plate	1	
14	A 780 543 N	A 780 543 N	Štítek Plate	2	
15	A 780 542 N	A 780 542 N	Štítek Plate	2	
16	A 780 551 L	A 780 551 L	Štítek Plate	1	
17	A 780 554 N	A 780 554 N	Štítek Plate	1	
18	A 780 553 N	A 780 553 N	Štítek Plate	1	

Č. dokumentu/Document No.:	Revize/Revision	Datum revize/Revision Date	Strana-Stran/Page-Pages
Do-L23-2021.3	1	30.03.2020	38 / 227

Obr. č. 2 Fig. No. 2		VYBAVENÍ A VÝSTROJ EQUIPMENT AND FURNISHINGS			
Poř. Item	Obj. č. Order No.	Číslo části Part Number	Název Title	Množ. Pcs	Poznámka/Náhrada Note/Substitute
19	A 780 555 N	A 780 555 N	Štítek	2	v objednávce uveďte jazykovou mutaci
			Plate		specify language alternation with the order
20	A 780 550 N	A 780 550 N	Štítek	1	
			Plate		
21	B 003 161 N	B 003 161 N	Deviační tabulka	2	
			Deviation plate		
22	A 780 535 N	A 780 535 N	Štítek	1	
			Plate		
23	A 780 538 N	A 780 538 N	Štítek	1	v objednávce uveďte jazykovou mutaci
			Plate		specify language alternation with the order
24	A 780 533 N	A 780 533 N	Štítek	2	
			Plate		
25	A 780 534 N	A 780 534 N	Štítek	1	
			Plate		
26	A 780 537 N	A 780 537 N	Štítek	1	v objednávce uveďte jazykovou mutaci
			Plate		specify language alternation with the order

Č. dokumentu/Document No.:	Revize/Revision	Datum revize/Revision Date	Strana-Stran/Page-Pages
Do-L23-2021.3	1	30.03.2020	39 / 227



Obr. 3 – Čalounění levé
Fig. 3 – Upholstering LH side

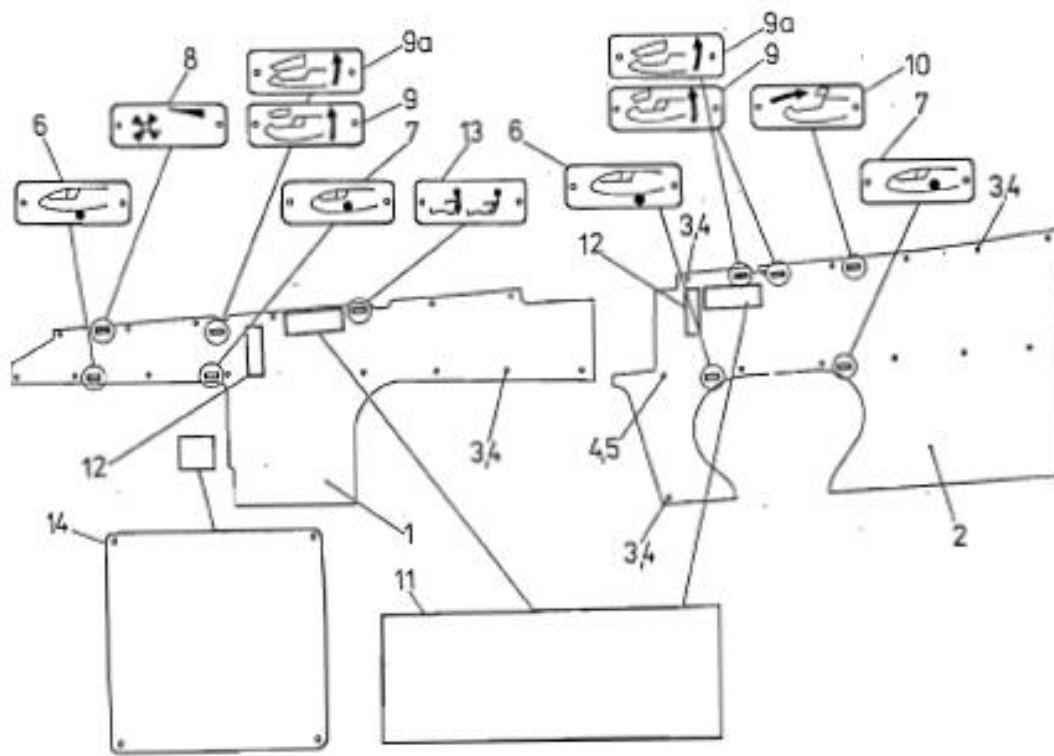
POZNÁMKA: Vybavení (3), (4), (5) platí pro větroně dle FAA G60EU.
NOTE: Equipment (3), (4), (5) valid for sailplanes i.a.w. FAA G60EU.

Č. dokumentu/Document No.:	Revize/Revision	Datum revize/Revision Date	Strana-Stran/Page-Pages
Do-L23-2021.3	1	30.03.2020	40 / 227

Obr. č. 3 Fig. No. 3		VYBAVENÍ A VÝSTROJ EQUIPMENT AND FURNISHINGS			
Poř. Item	Obj. č. Order No.	Číslo části Part Number	Název Title	Množ. Pcs	Poznámka/Náhrada Note/Substitute
		* A 780 512 N ** A 780 500 N	ČALOUNĚNÍ (levé) UPHOLSTERING (LH side)		* volitelné ** standardní verze * optional ** standard version
1	A 780 560 N	A 780 560 N	Bočnice levá přední Side left front	1	
2	A 780 570 N	A 780 570 N	Bočnice levá zadní Side left back	1	
3	3245 3913	M3,9 x 13 ČSN 02 1238.09-K	Šroub Screw	29	ISO 1483 (DIN 7973); Mat.: A2-70
4	3602 0005	5,5 84502	Podložka čalounická Upholstery pad	29	
5	8710 2919	PK 1280 B10	Koženka Artificial	0,38	
6	8757 0010	35 x 850 x 5 814-65	Molitan Molitan	1	
7	3245 3916	M3,9 x 16 ČSN 02 1238.09-K	Šroub Screw	3	ISO 1483 (DIN 7973); Mat.: A2-70
8	A 780 543 N	A 780 543 N	Štítek Plate	2	
9	A 780 542 N	A 780 542 N	Štítek Plate	2	
10	A 780 551 L	A 780 551 L	Štítek Plate	1	do v. č. XX8320 to SN XX8320
10a	A 780 531 N	A 780 531 N	Štítek Plate	1	od v. č. XX8401 from SN XX8401
11	A 780 554 N	A 780 554 N	Štítek Plate	1	
12	A 780 553 N	A 780 553 N	Štítek Plate	1	
13	A 780 550 N	A 780 550 N	Štítek Plate	1	do v. č. XX8320 to SN XX8320
13a	A 780 531 N	A 780 531 N	Štítek Plate	1	od v. č. XX8401 from SN XX8401
14	A 780 533 N	A 780 533 N	Štítek Plate	2	

POZNÁMKA: Vybavení (3), (4), (5) platí pro větromě dle FAA G60EU.
NOTE: Equipment (3), (4), (5) valid for sailplanes i.a.w. FAA G60EU.

Č. dokumentu/Document No.:	Revize/Revision	Datum revize/Revision Date	Strana-Stran/Page-Pages
Do-L23-2021.3	1	30.03.2020	41 / 227



Obr. 4 – Čalounění pravé
Fig. 4 – Upholstering RH side

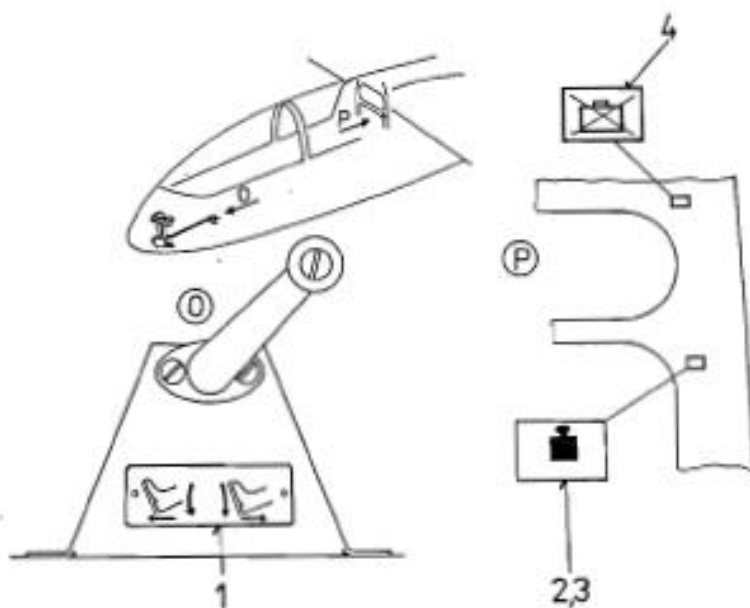
POZNÁMKA: Vybavení (3), (4), (5) platí pro větroně dle FAA G60EU.
NOTE: Equipment (3), (4), (5) valid for sailplanes i.a.w. FAA G60EU.

Č. dokumentu/Document No.:	Revize/Revision	Datum revize/Revision Date	Strana-Stran/Page-Pages
Do-L23-2021.3	1	30.03.2020	42 / 227

Obr. č. 4 Fig. No. 4		VYBAVENÍ A VÝSTROJ EQUIPMENT AND FURNISHINGS			
Poř. Item	Obj. č. Order No.	Číslo části Part Number	Název Title	Množ. Pcs	Poznámka/Náhrada Note/Substitute
		* A 780 512 N ** A 780 500 N	ČALOUNĚNÍ (pravé) UPHOLSTERING (RH side)		* volitelné ** standardní verze * optional ** standard version
1	A 780 513 N A 780 565 N	* A 780 513 N ** A 780 565 N	Bočnice pravá přední Side right front	1	* volitelné ** standardní verze * optional ** standard version
2	A 780 514 N A 780 575 N	* A 780 514 N ** A 780 575 N	Bočnice pravá zadní Side right back	1	* volitelné ** standardní verze * optional ** standard version
3	3245 3913	M 3,9 x 13 ČSN 02 1238.09-K	Šroub Screw	29	ISO 1483 (DIN 7973); Mat.: A2-70
4	3602 0005	5,5 84502	Podložka čalounická Upholstery pad	29	
5	3245 3916	M 3,9 x 16 ČSN 02 1238.09-K	Šroub Screw	3	ISO 1483 (DIN 7973); Mat.: A2-70
6	A 780 547 N	A 780 547 N	Štítek Plate	2	
7	A 780 546 N	A 780 546 N	Štítek Plate	2	
8	A 780 548 N	A 780 548 N	Štítek Plate	1	do v. č. XX8320 to SN XX8320
9	A 780 552 N	A 780 552 N	Štítek Plate	2	od v. č. XX8401 from SN XX8401
9a	A 780 529 N	A 780 529 N	Štítek Plate	2	
10	A 780 551 P	A 780 551 P	Štítek Plate	1	
11	A 780 555 N	A 780 555 N	Štítek Plate	2	v objednávce uveďte jazykovou mutaci specify language alternation with the order
12	B 003 161N	B 003 161N	Deviační tabulka Deviation plate	2	
13	A 780 535 N	A 780 535 N	Štítek Plate	1	
14	A 780 538 N	A 780 538 N	Štítek Plate	1	v objednávce uveďte jazykovou mutaci specify language alternation with the order

POZNÁMKA: Vybavení (3), (4), (5) platí pro větřoně dle FAA G60EU
NOTE: Equipment (3), (4), (5) valid for sailplanes i.a.w. FAA G60EU.

Č. dokumentu/Document No.:	Revize/Revision	Datum revize/Revision Date	Strana-Stran/Page-Pages
Do-L23-2021.3	1	30.03.2020	43 / 227



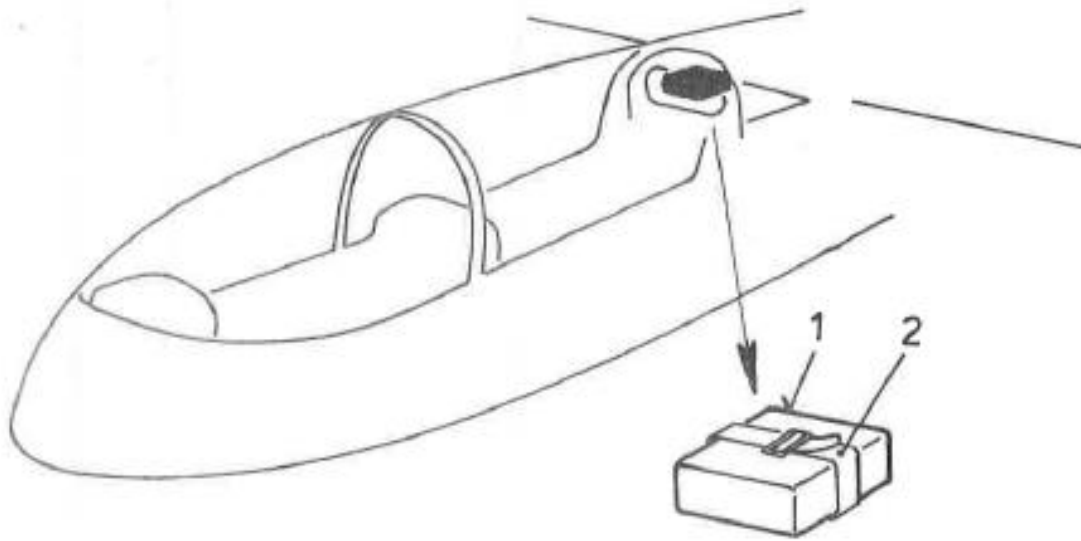
Obr. 5 – Informační štítky – přední a zadní pilotní prostor
 Fig. 5 – Interior placards – front and rear cockpit

POZNÁMKA: Vybavení (3), (4), (5) platí pro větroně dle FAA G60EU.
 NOTE: Equipment (3), (4), (5) valid for sailplanes i.a.w. FAA G60EU.

Č. dokumentu/Document No.:	Revize/Revision	Datum revize/Revision Date	Strana-Stran/Page-Pages
Do-L23-2021.3	1	30.03.2020	44 / 227

Obr. č. 5 Fig. No. 5		VYBAVENÍ A VÝSTROJ EQUIPMENT AND FURNISHINGS			
Poř. Item	Obj. č. Order No.	Číslo části Part Number	Název Title	Množ. Pcs	Poznámka/Náhrada Note/Substitute
			INFORMAČNÍ ŠTÍTKY (PŘEDNÍ A ZADNÍ PILOTNÍ PROSTOR)		
			INTERIOR PLACARDS (FRONT AND REAR COCKPIT)		
1	A 780 534 N	A 780 534 N	Štítek Plate	1	
2	A 780 537 N	A 780 537 N	Štítek Plate	1	v objednávce uveďte jazykovou mutaci specify language alternation with the order
3	A 780 358 N	A 780 358 N	Štítek Plate	1	volitelný optional
4	A 780 558 N	A 780 558 N	Štítek Plate	1	od v. č. XX8001 volitelný from SN XX8002 standard version

Č. dokumentu/Document No.:	Revize/Revision	Datum revize/Revision Date	Strana-Stran/Page-Pages
Do-L23-2021.3	1	30.03.2020	45 / 227

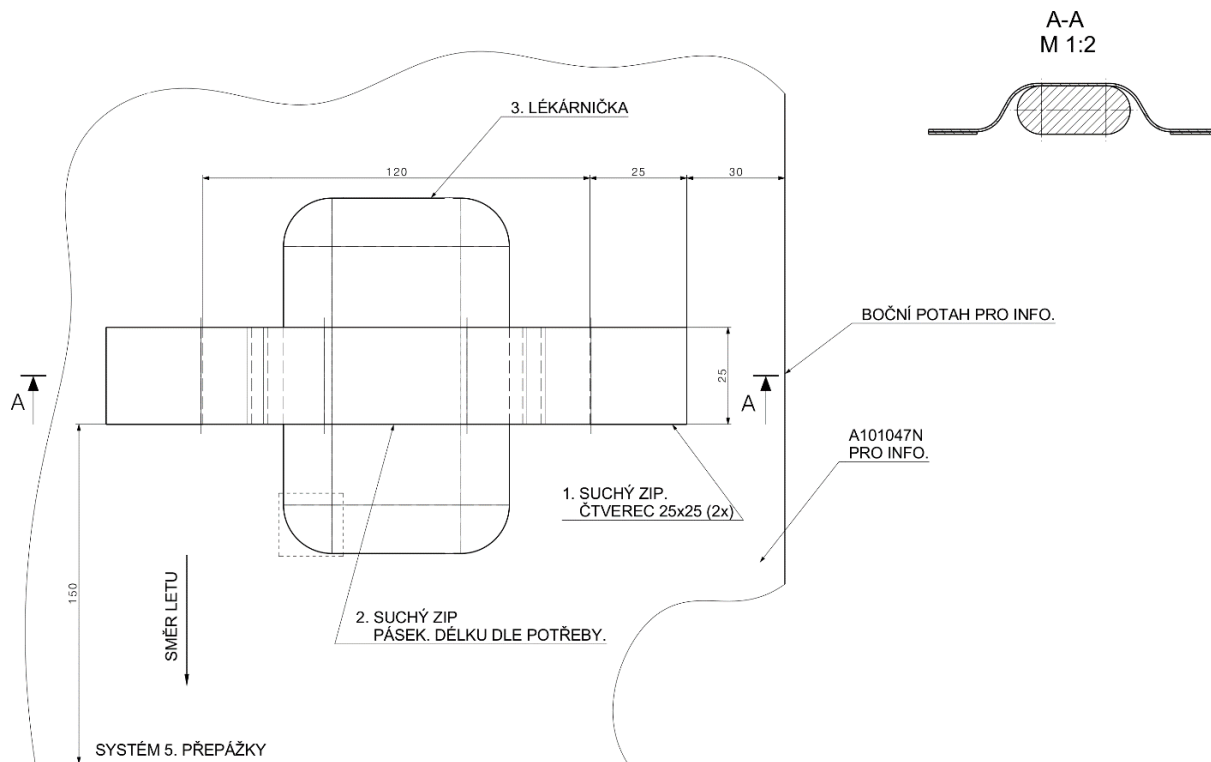


Obr. 6 – Zástavba lékárničky
Fig. 6 – Installation of first aid kit

Č. dokumentu/Document No.:	Revize/Revision	Datum revize/Revision Date	Strana-Stran/Page-Pages
Do-L23-2021.3	1	30.03.2020	46 / 227

Obr. č. 6 Fig. No. 6		VYBAVENÍ A VÝSTROJ EQUIPMENT AND FURNISHINGS			
Poř. Item	Obj. č. Order No.	Číslo části Part Number	Název Nomenclature	Množ. Pcs	Poznámka/Náhrada Note/Substitute
		A 781 580 N	ZÁSTAVBA LÉKÁRNIČKY INSTALLATION OF FIRST AID KIT		
1	8699 0106	-	Lékárnička First aid kit	1	Motolékárnička č. 1 Motor first aid kit No. 1
2	A 781 581 N	A 781 581 N	Popruh Belt	1	

Č. dokumentu/Document No.:	Revize/Revision	Datum revize/Revision Date	Strana-Stran/Page-Pages
Do-L23-2021.3	1	30.03.2020	47 / 227



Obr. 7 – Zástavba lékárničky
Fig. 7 – Installation of first aid kit

Č. dokumentu/Document No.:	Revize/Revision	Datum revize/Revision Date	Strana-Stran/Page-Pages
Do-L23-2021.3	1	30.03.2020	48 / 227

Obr. č. 7 Fig. No. 7		VYBAVENÍ A VÝSTROJ EQUIPMENT AND FURNISHINGS			
Poř. Item	Obj. č. Order No.	Číslo části Part Number	Název Title	Množ. Pcs	Poznámka/Náhrada Note/Substitute
		A006535N	ZÁSTAVBA LÉKÁRNIČKY		
			INSTALLATION OF FIRST AID KIT		
1	8717 8119	8117 8119	Suchý zip	-	
			Velcro		
2	8717 8119	8717 8119	Suchý zip	-	
			Velcro		
3	8699 0106	-	Lékárnička	1	Motolékárnička č. 1
			First aid kit		First aid kit No. 1

Č. dokumentu/Document No.:	Revize/Revision	Datum revize/Revision Date	Strana-Stran/Page-Pages
Do-L23-2021.3	1	30.03.2020	49 / 227

27

ŘÍZENÍ

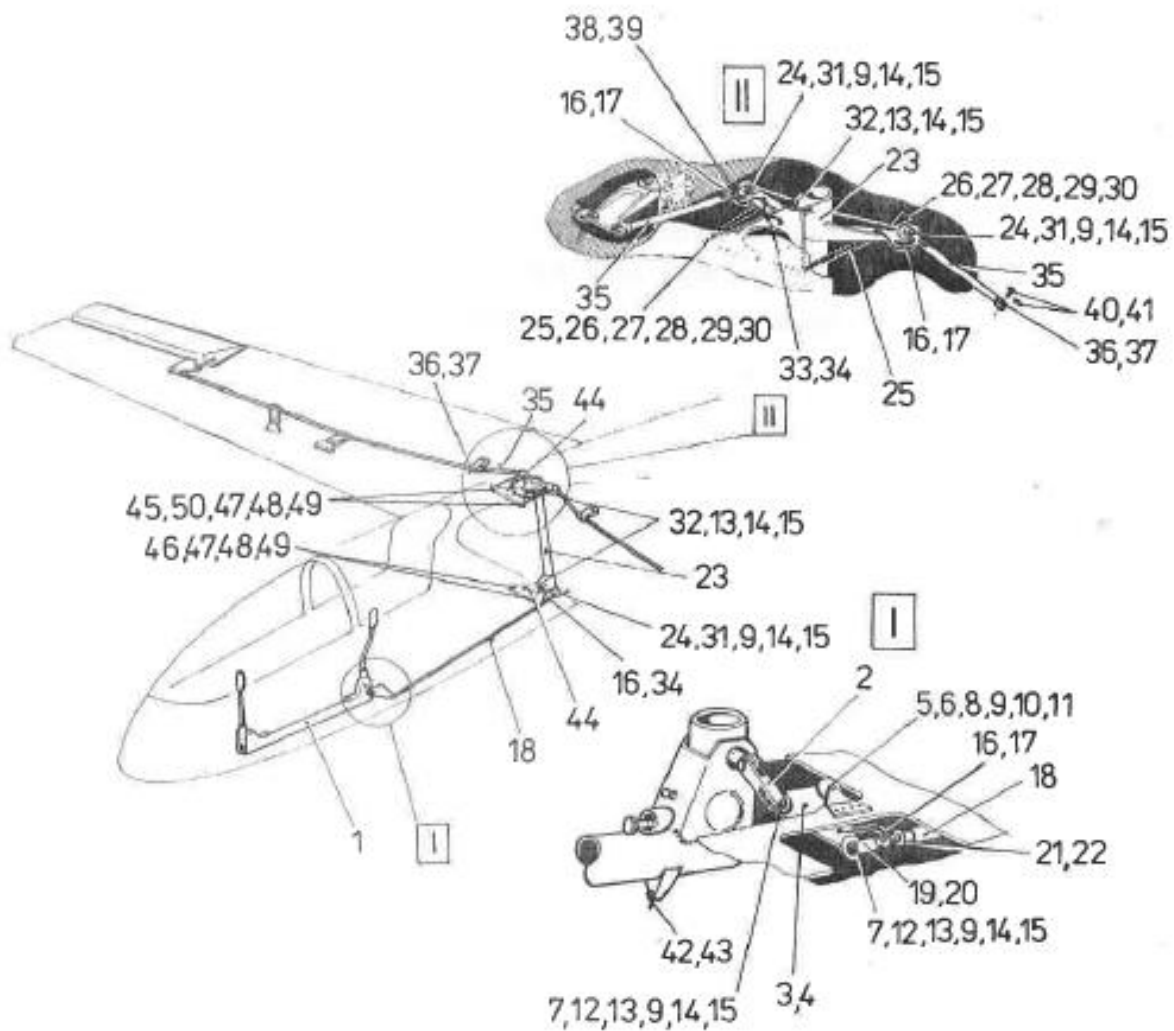
FLIGHT CONTROLS

Č. dokumentu/Document No.:	Revize/Revision	Datum revize/Revision Date	Strana-Stran/Page-Pages
Do-L23-2021.3	1	30.03.2020	50 / 227

OBSAH
CONTENTS

PŘÍČNÉ ŘÍZENÍ AILERON AND TAB	27-10-00
SMĚROVÉ ŘÍZENÍ RUDDER AND TAB	27-20-00
PODÉLNÉ ŘÍZENÍ ELEVATOR AND TAB	27-30-00
OVLÁDÁNÍ BRZDICÍCH KLAPEK FLAPS	27-60-00

Č. dokumentu/Document No.:	Revize/Revision	Datum revize/Revision Date	Strana-Stran/Page-Pages
Do-L23-2021.3	1	30.03.2020	51 / 227



Obr. 1 – Řízení křidélek v trupu
 Fig. 1 – Aileron control in a fuselage

Č. dokumentu/Document No.:	Revize/Revision	Datum revize/Revision Date	Strana-Stran/Page-Pages
Do-L23-2021.3	1	30.03.2020	52 / 227

Obr. č. 1 Fig. No. 1		PŘÍČNÉ ŘÍZENÍ AILERON AND TAB			
Poř. Item	Obj. č. Order No.	Číslo části Part Number	Název Title	Množ. Pcs	Poznámka/Náhrada Note/Substitute
		A 740 270 N	ŘÍZENÍ KŘIDÉLEK V TRUPU		sestava řízení křidélek v trupu zahrnuje i sestavu řízení výškového kormidla - viz pododdíl 27-30-00, obr. 1
			AILERON CONTROL IN A FUSELAGE		Aileron control set in a fuselage includes also elevator control set - see Section 27-30-00, Fig. 1
1	A 741 210 N	A 741 210 N	Můstek řízení - viz obr. 3 Flight control bridge - see Fig. 3	1	
2	A 741 271 N	A 741 271 N	Táhlo úplné Rod total	1	
3	A 741 268 N	A 741 268 N	Páka Lever	1	
4	A 401 044 N	A 401 044 N	Páka Lever	1	
5	A 401 045 N	A 401 045 N	Rozpěrka Spacer	1	
6	3650 0608	608 ČSN 02 4630	Ložisko Bearing	2	
7	3724 2006	6 ČSN 02 3515	Ložisko Bearing	2	S6 JUT/ GE6
8	3175 0841	M8 x 41 ONL 3120.14	Šroub lícovaný Fitted bolt	1	M8x42 OST1-131132-80 (min. 1079 MPa)
9	3561 3816	3 x 8 x 16 A 3402 A	Podložka Washer	6	OST1 34505-80; Mat.: ocel/steel 20
10	3333 4008	M8 ČSN 02 1413.44	Matice Nut	1	OST1 33222-89 (min. 880 MPa)
11	3610 0218	2 x 18 ČSN 02 1781.04	Závlačka Split pin	1	ISO 1231 (DIN 94); Mat.: ocel/steel Zn.
12	3175 0623	M6 x 23 ONL 3120.14	Šroub lícovaný Fitted bolt	2	M6x24 OST1-131132-80 (min. 1079 MPa)
13	3555 1006	6,4 ČSN 02 1702.14	Podložka Washer	4	ISO 7090 (DIN 125); Mat.: A2 nebo ocel/or steel, 200 - 300 HV

Č. dokumentu/Document No.:	Revize/Revision	Datum revize/Revision Date	Strana-Stran/Page-Pages
Do-L23-2021.3	1	30.03.2020	53 / 227

Obr. č. 1 Fig. No. 1		PŘÍČNÉ ŘÍZENÍ AILERON AND TAB			
Poř. Item	Obj. č. Order No.	Číslo části Part Number	Název Title	Množ. Pcs	Poznámka/Náhrada Note/Substitute
14	3333 4006	M6 ČSN 02 1413.44	Matice	7	OST1 33222-89 (min. 880 MPa)
			Nut		
15	3610 1614	1,6 x 14 ČSN 02 1781.04	Závlačka	7	ISO 1231 (DIN 94); Mat.: ocel/steel Zn.
			Split pin		
16	3962 3115	1,5 - 150 ONL 6664.03	Přemostění	5	
			Bridging		
17	3035 0405	M4 x 5 ČSN 02 1103.24	Šroub	2	ISO 1207 (DIN 84); Mat.: A2-70 nebo ocel/or steel 8.8 Zn.
			Screw		
18	A 741 274 N	A 741 274 N	Táhlo	1	
			Rod		
19	A 401 073 N	A 401 073 N	Vidlice	1	
			Fork		
20	A 401 061 N	A 401 061 N	Pouzdro	4	
			Bushing		
21	3317 1008	M8 ČSN 02 1403.24	Matice	1	ISO 4035 (DIN 439); Mat.: A2-70 nebo ocel/or steel, 05 Zn.
			Nut		
22	3575 6008	8,2 ONL 3288.1	Podložka pojistná	1	DIN 463; Mat.: A2
			Safety washer		
23	A 741 248 N	A 741 248 N	Předloha	1	
			Countershaft		
24	3724 2006	6 ČSN 02 3515	Ložisko	3	S6
			Bearing		
25	A 019 089 N	A 019 089 N	Pružina	2	
			Spring		
26	A 041 027 N	A 041 027 N	Rozpěrka	2	
			Spacer		
27	A 401 028 N	A 401 028 N	Podložka	2	
			Washer		
28	3175 0621	M6 x 21 ONL 3120.14	Šroub lícovaný	2	M6x22 OST1- 131132-80 (min. 1079 MPa)
			Fitted bolt		
29	3561 2612	6 x 2 ONL 3271	Podložka	2	OST1 34505-80; Mat.: ocel/ steel 20
			Washer		
30	3372 0006	M6 ONL 3248	Matice	2	ISO 7042 (OST1- 33059); Mat.: ocel/steel 10 Zn (30ChGSA)
			Nut		

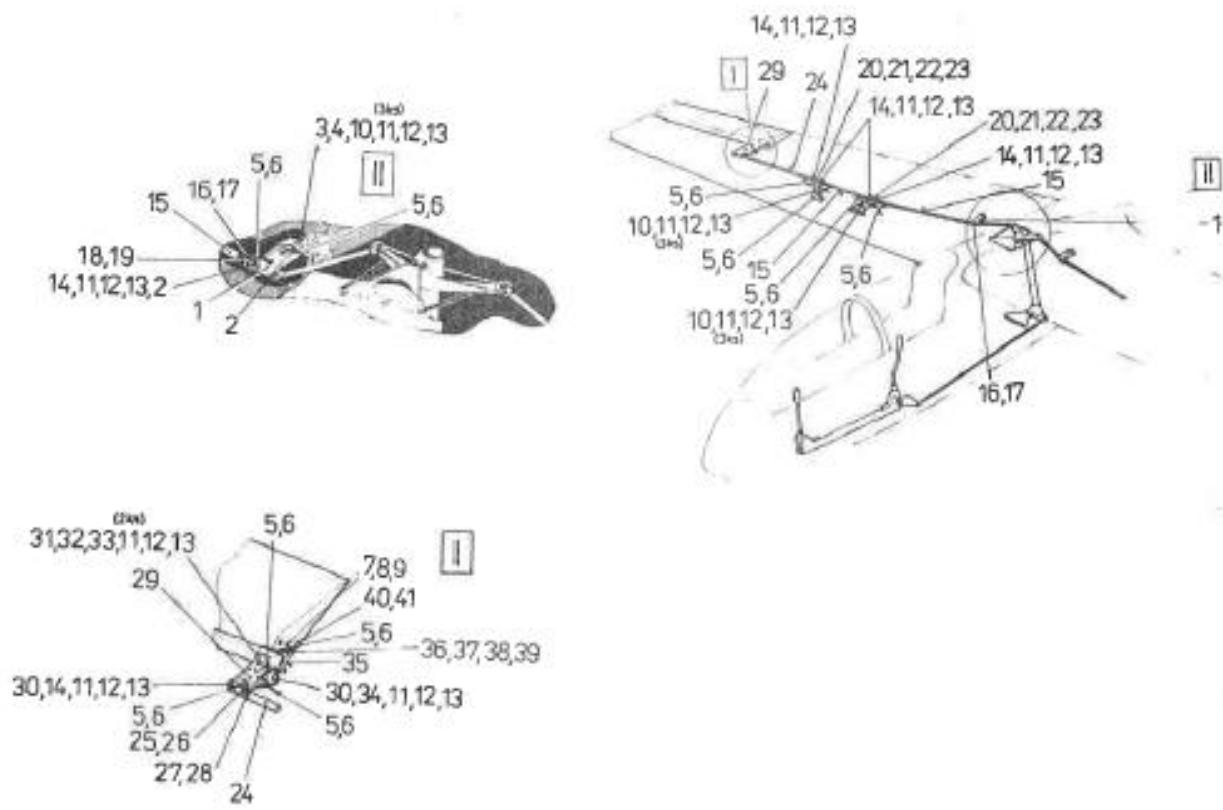
Č. dokumentu/Document No.:	Revize/Revision	Datum revize/Revision Date	Strana-Stran/Page-Pages
Do-L23-2021.3	1	30.03.2020	54 / 227

Obr. č. 1 Fig. No. 1		PŘÍČNÉ ŘÍZENÍ AILERON AND TAB			
Poř. Item	Obj. č. Order No.	Číslo části Part Number	Název Title	Množ. Pcs	Poznámka/Náhrada Note/Substitute
31	3175 0625	M6 x 25 ONL 3120.14	Šroub lícovaný	3	M6x26 OST1-131132-80 (min. 1079 MPa)
			Fitted bolt		
32	3175 0627	M6 x 27 ONL 3120.14	Šroub lícovaný	2	M6x28 OST1-131132-80 (min. 1079 MPa)
			Fitted bolt		
33	3962 3120	1,5 - 200 ONL 6669.03	Přemostění	1	
			Bridging		
34	3035 0406	M4 x 6 ČSN 02 1131.24	Šroub	2	ISO 1207 (DIN 84); Mat.: A2-70 nebo ocel/or steel 8.8 Zn.
			Screw		
35	A 740 294 N	A 740 294 N	Táhlo sestavené	2	
			Rod assembled		
36	A 401 073 N	A 401 073 N	Vidlice	2	
			Fork		
37	A 401 061 N	A 401 061 N	Pouzdro	4	
			Bushing		
38	3317 1008	M8 ČSN 02 1403.24	Matice	2	ISO 4035 (DIN 439); Mat.: A2-70 nebo ocel/or steel, 05 Zn.
			Nut		
39	3575 6008	8,2 ONL 3288.1	Podložka pojistná	2	DIN 463; Mat.: A2
			Safety washer		
40	A 740 324 N	A 740 324 N	Čep	2	
			Pivot		
41	3861 1001	1 ONL 3345	Špendlík pojistný	2	
			Safety pin		
42	3015 0516	M5 x 16 ČSN 02 1103.44	Šroub	2	ISO 4017 (DIN 933); Mat.: A2-70 nebo ocel/or steel, 8.8
			Screw		
43	3317 4005	M5 ČSN 02 1403.44	Matice	2	ISO 4035 (DIN 439); Mat.: A2-70 nebo ocel/or steel, 05 Zn.
			Nut		
44	A 711 286 N	A 711 286 N	Konzola	2	
			Bracket		
45	3175 0623	M6 x 23 ONL 3120.14	Šroub lícovaný	2	M6x24 OST1-131132-80 (min. 1079 MPa)
			Fitted bolt		
46	3175 0621	M6 x 21 ONL 3120.14	Šroub lícovaný	2	M6x22 OST1-131132-80 (min. 1079 MPa)
			Fitted bolt		

Č. dokumentu/Document No.:	Revize/Revision	Datum revize/Revision Date	Strana-Stran/Page-Pages
Do-L23-2021.3	1	30.03.2020	55 / 227

Obr. č. 1 Fig. No. 1		PŘÍČNÉ ŘÍZENÍ AILERON AND TAB			
Poř. Item	Obj. č. Order No.	Číslo části Part Number	Název Title	Množ. Pcs	Poznámka/Náhrada Note/Substitute
47	3561 1612	6 x 1 ONL 3271	Podložka	4	OST1 34505-80; Mat.: ocel/ steel 20
			Washer		
48	3333 4006	M6 ČSN 02 1413.44	Matice	4	OST1 33222-89 (min. 880 MPa)
			Nut		
49	3610 1616	1,6 x 16 ČSN 02 1781.04	Závlačka	4	ISO 1231 (DIN 94); Mat.: ocel/steel Zn.
			Split pin		
50	A 101 201 N	A 101 201 N	Oko	2	
			Lug		
51	3035 0405	M4 x 5 ČSN 02 1103.24	Šroub	2	ISO 1207 (DIN 84); Mat.: A2-70 nebo ocel/or steel 8.8 Zn.
			Screw		

Č. dokumentu/Document No.:	Revize/Revision	Datum revize/Revision Date	Strana-Stran/Page-Pages
Do-L23-2021.3	1	30.03.2020	56 / 227



Obr. 2 – Řízení křidélek v křídle pravém (levém)
 Fig. 2 – Aileron control in a wing right (left)

Č. dokumentu/Document No.:	Revize/Revision	Datum revize/Revision Date	Strana-Stran/Page-Pages
Do-L23-2021.3	1	30.03.2020	57 / 227

Obr. č. 2 Fig. No. 2		PŘÍČNÉ ŘÍZENÍ AILERON AND TAB			
Poř. Item	Obj. č. Order No.	Číslo části Part Number	Název Title	Množ. Pcs	Poznámka/Náhrada Note/Substitute
		A 740 350 P (A 740 350 L)	ŘÍZENÍ KŘIDÉLEK V KŘÍDLE PRAVÉM (LEVÉM) AILERON CONTROL SET IN A WING RIGHT (LEFT)		sestava řízení křidélek v křídle zahrnuje i sestavu ovládní brzdících klapek - viz pododdíl 27-60-00, obr. 2 Aileron control set in a wing includes also brake flap control set - see Sec. 27-60-00, Fig. 2
1	A 741 460 N	A 741 460 N	Páka Lever	1 (1)	
2	3724 2006	6 ČSN 02 3515	Ložisko Bearing	2 (2)	S6 JUT/ GE6
3	3650 0626	626 ČSN 02 4630	Ložisko Bearing	2 (2)	
4	A 411 029 N	A 411 029 N	Rozpěrka Spacer	1 (1)	
5	3962 3110	1,5 - 100 ONL 6669.03	Přemostění Bridging	10 (10)	
6	3035 0405	M4 x 5 ČSN 02 1131.24	Šroub Screw	15 (15)	ISO 1207 (DIN 84); Mat.: A2-70 nebo ocel/or steel 8.8 Zn.
7	3035 0412	M4 x 12 ČSN 02 1131.24	Šroub Screw	2 (2)	ISO 1207 (DIN 84); Mat.: A2-70 nebo ocel/or steel 8.8 Zn.
8	35561404	4,3 ČSN 02 1703.14	Podložka Washer	2 (2)	ISO 7090 (DIN 125A); Mat.: A2
9	3372 0004	M4 ONL 3248	Matice Nut	2 (2)	ISO 7042 (OST1- 33059); Mat.: ocel/steel 10 Zn (30ChGSA)
10	3175 0637	6 x 37 ONL 3120.14	Šroub lícovaný Fitted bolt	3 (3)	M6x38 OST1-131132- 80 (min. 1079 MPa)
11	3555 1006	6,4 ČSN 02 1702.14	Podložka Washer	18 (18)	ISO 7090 (DIN125); Mat.: A2 nebo ocel/or steel 200-300 HV
12	3333 4006	M6 ČSN 02 1413.44	Matice Nut	11 (11)	OST1 33222-89 (min. 880 MPa)
13	3610 1616	1,6 x 16 ČSN 02 1781.04	Závlačka Split pin	11 (11)	ISO 1231 (DIN 94); Mat.: ocel/steel Zn.
14	3175 0627	6 x 27 ONL 3120.14	Šroub lícovaný Fitted bolt	6 (6)	M6x28 OST1-131132- 80 (min. 1079 MPa)

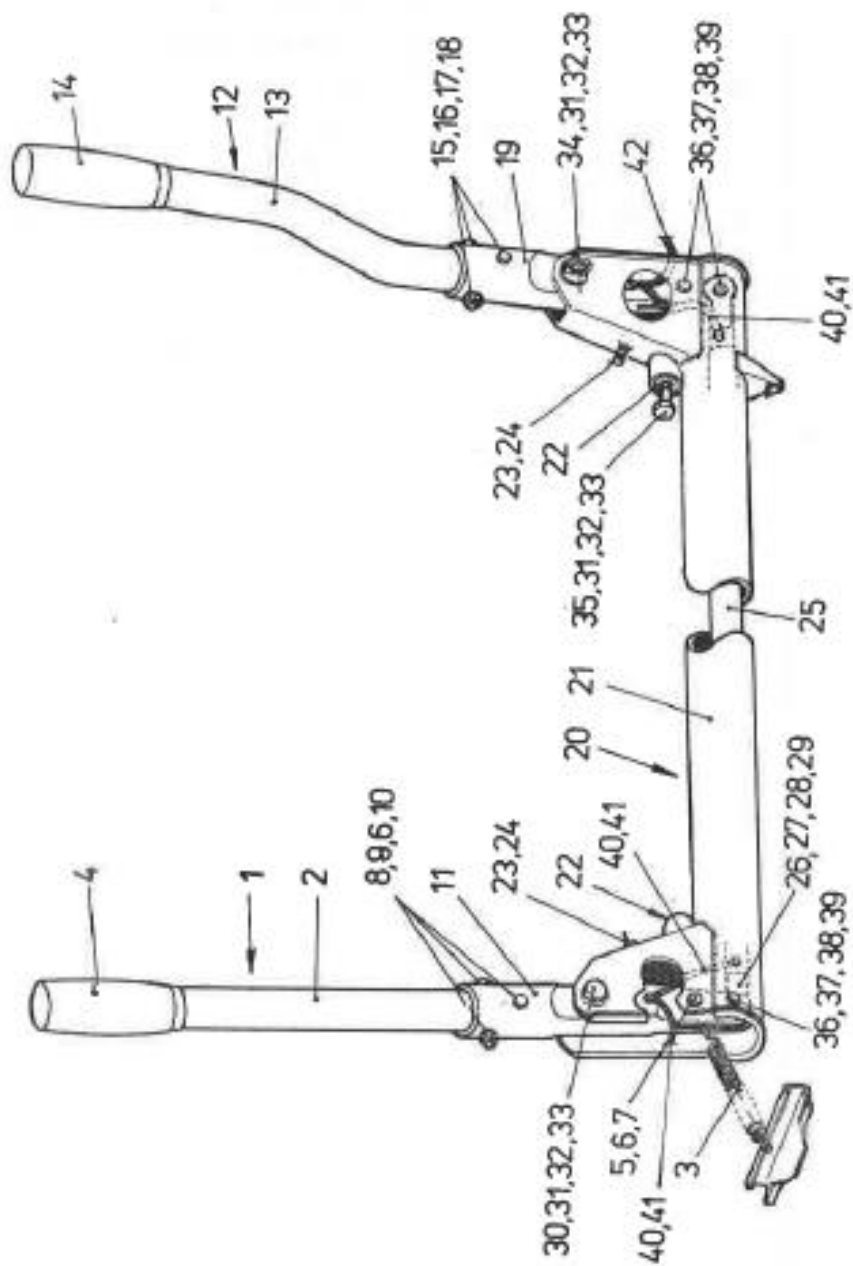
Č. dokumentu/Document No.:	Revize/Revision	Datum revize/Revision Date	Strana-Stran/Page-Pages
Do-L23-2021.3	1	30.03.2020	58 / 227

Obr. č. 2 Fig. No. 2		PŘÍČNÉ ŘÍZENÍ AILERON AND TAB			
Poř. Item	Obj. č. Order No.	Číslo části Part Number	Název Title	Množ. Pcs	Poznámka/Náhrada Note/Substitute
15	A 741 463 N	A 741 463 N	Táhlo	2 (2)	
			Rod		
16	A 401 073 N	A 401 073 N	Vidlice	2 (2)	
			Fork		
17	A 401 061 N	A 401 061 N	Pouzdro	8 (8)	
			Bushing		
18	3317 1008	M8 ČSN 02 1403.24	Matice	2 (2)	ISO 4035 (DIN 439); Mat.: A2-70 nebo ocel/or steel, 05 Zn.
			Nut		
19	3575 6008	8,2 ONL 3288.1	Podložka pojistná	2 (2)	DIN 463; Mat.: A2
			Safety washer		
20	A 741 462 N	A 741 462 N	Páka	2 (2)	
			Lever		
21	3724 2006	6 ČSN 02 3515	Ložisko	4 (4)	S6 JUT/ GE6
			Bearing		
22	A 411 029 N	A 411 029 N	Rozpěrka	2 (2)	
			Spacer		
23	3650 0626	626 ČSN 02 4630	Ložisko	4 (4)	
			Bearing		
24	A 741 466 N	A 741 466 N	Táhlo	1 (1)	
			Rod		
25	A 401 073 N	A 401 073 N	Vidlice	1 (1)	
			Fork		
26	A 401 061 N	A 401 061 N	Pouzdro	4 (4)	
			Bushing		
27	3317 1008	M8 ČSN 02 1403.24	Matice	1 (1)	ISO 4035 (DIN 439); Mat.: A2-70 nebo ocel/or steel, 05 Zn.
			Nut		
28	3575 6008	8,2 ONL 3288.1	Podložka pojistná	1 (1)	DIN 463; Mat.: A2
			Safety washer		
29	A 741 461 P (A 741 461 L)	A 741 461 P (A 741 461 L)	Páka	1 (1)	
			Lever		
30	3724 2006	6 ČSN 02 3515	Ložisko	2 (2)	S6 JUT/ GE6
			Bearing		
31	A 411 032 N	A 411 032 N	Rozpěrka	1 (1)	
			Spacer		
32	3650 0626	626 ČSN 02 4630	Ložisko	2 (2)	
			Bearing		
33	3175 0653	6 x 53 ONL 3120.14	Šroub lícovaný	1 (1)	M6x54 OST1-131132- 80 (min. 1079 MPa)
			Fitted bolt		

Č. dokumentu/Document No.:	Revize/Revision	Datum revize/Revision Date	Strana-Stran/Page-Pages
Do-L23-2021.3	1	30.03.2020	59 / 227

Obr. č. 2 Fig. No. 2		PŘÍČNÉ ŘÍZENÍ AILERON AND TAB			
Poř. Item	Obj. č. Order No.	Číslo části Part Number	Název Title	Množ. Pcs	Poznámka/Náhrada Note/Substitute
34	3175 0625	6 x 25 ONL 3120.14	Šroub lícovaný	1 (1)	M6x26 OST1-131132-80 (min. 1079 MPa)
			Fitted bolt		
35	A 741 464 N	A 741 464 N	Táhlo	1 (1)	
			Rod		
36	A 411 068 N	A 411 068 N	Okó	1 (1)	
			Lug		
37	3670 0126	126 ČSN 02 4650	Ložisko	1 (1)	Bearing SKF 126
			Bearing		
38	3317 1008	M8 ČSN 02 1403.24	Matice	1 (1)	ISO 4035 (DIN 439); Mat.: A2-70 nebo ocel/or steel, 05 Zn.
			Nut		
39	3575 6008	8,2 ONL 3288.1	Podložka pojistná	1 (1)	DIN 463; Mat.: A2
			Safety washer		
40	3175 0627	6 x 27 ONL 3120.14	Šroub lícovaný	1 (1)	M6x28 OST1-131132-80 (min. 1079 MPa)
			Fitted bolt		
41	3576 1006	6,4 ČSN 02 1753.04	Podložka	1 (1)	DIN 432; Mat.: A2 nebo ocel/or steel, 4.6
			Washer		

Č. dokumentu/Document No.:	Revize/Revision	Datum revize/Revision Date	Strana-Stran/Page-Pages
Do-L23-2021.3	1	30.03.2020	60 / 227



Obr. 3 – Můstek řízení
 Fig. 3 – Flight control bridge

Č. dokumentu/Document No.:	Revize/Revision	Datum revize/Revision Date	Strana-Stran/Page-Pages
Do-L23-2021.3	1	30.03.2020	61 / 227

Obr. č. 3 Fig. No. 3		PŘÍČNÉ ŘÍZENÍ AILERON AND TAB			
Poř. Item	Obj. č. Order No.	Číslo části Part Number	Název Title	Množ. Pcs	Poznámka/Náhrada Note/Substitute
		A 741 210 N	MŮSTEK ŘÍZENÍ FLIGHT CONTROL BRIDGE		
1	A 741 230 N	A 741 230 N	Páka řídicí přední Control lever front	1	
2	A 401 002 N	A 401 002 N	Páka Lever	1	
3	A 019 089 N	A 019 089 N	Pružina Spring	1	
4	8719 3225	-	Velo držátko PVC šedé Cycle handle PVC grey	1	
5	3468 0522	5 x 22 ONL 3331.1	Čep Pivot	1	
6	3561 2510	5 x 2 ONL 3271	Podložka Washer	3	2 podložky / 2 washers ISO 7090 (DIN 125); Mat.: A2
7	3610 0112	1 x 12 ČSN 02 1781.04	Závlačka Split pin	1	ISO 1231 (DIN 94); Mat.: ocel/steel Zn.
8	3175 0546	5 x 46 ONL 3120.14	Šroub lícovaný Fitted bolt	2	M5x46 OST1-131132-80 (min. 1079 MPa)
9	355 1005	5,3 ČSN 02 1702.14	Podložka Washer	2	ISO 7090 (DIN125); Mat.: A2 nebo ocel/or steel 200-300 HV
10	3372 0005	M5 ONL 3248	Matice Nut	2	ISO 7042 (OST1-33059); Mat.: ocel/steel 10 Zn (30ChGSA)
11	A 741 225 L	A 741 225 L	Vidlice řídicí páky Control lever fork	1	
12	A 741 235 N	A 741 235 N	Páka řídicí zadní Control lever back	1	
13	A 401 006 N	A 401 006 N	Páka Lever	1	
14	8719 3225	-	Velo držátko PVC šedé Cycle handle PVC grey	1	
15	3175 0546	5 x 46 ONL 3120.14	Šroub lícovaný Fitted bolt	2	M5x46 OST1-131132-80 (min. 1079 MPa)
16	3555 1005	5,3 ČSN 02 1702.14	Podložka Washer	2	ISO 7090 (DIN125); Mat.: A2 nebo ocel/or steel 200-300 HV

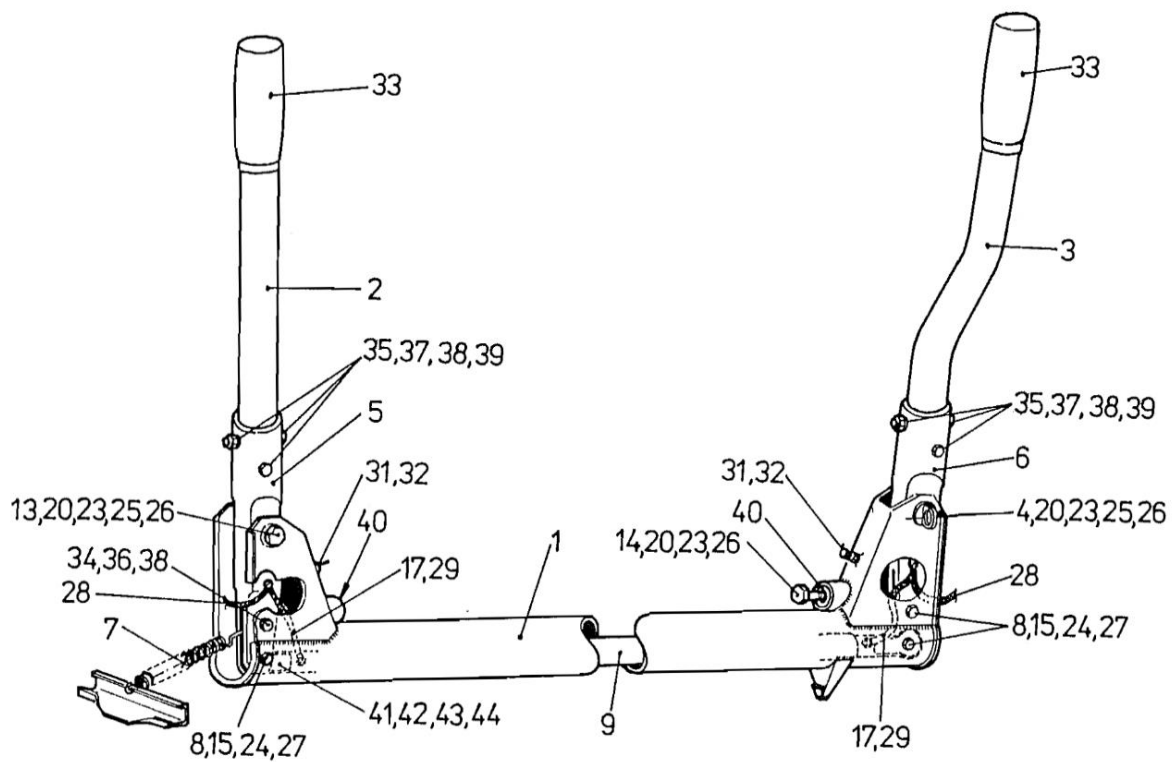
Č. dokumentu/Document No.:	Revize/Revision	Datum revize/Revision Date	Strana-Stran/Page-Pages
Do-L23-2021.3	1	30.03.2020	62 / 227

Obr. č. 3 Fig. No. 3		PŘÍČNÉ ŘÍZENÍ AILERON AND TAB			
Poř. Item	Obj. č. Order No.	Číslo části Part Number	Název Title	Množ. Pcs	Poznámka/Náhrada Note/Substitute
17	3561 2510	5 x 2 ONL 3271	Podložka	2	2 podložky / 2 washers ISO 7090 (DIN 125); Mat.: A2
			Washer		
18	3372 0005	5 ONL 3248	Matice	2	ISO 7042 (OST1-33059); Mat.: ocel/steel 10 Zn (30ChGSA)
			Nut		
19	A 741 225 P	A 741 225 P	Vidlice řídicí páky	1	
			Control lever fork		
20	A 741 240 N	A 741 240 N	Můstek	1	
			Bridge		
21	A 741 215 N	A 741 215 N	Uložení	1	
			Bedding		
22	3650 0608	608 ČSN 02 4630	Ložisko	2	
			Bearing		
23	3015 0516	M5 x 16 ČSN 02 1103.44	Šroub	2	ISO 4017 (DIN 933); Mat.: A2-70 nebo ocel/or steel, 8.8
			Screw		
24	3310 4005	M5 ČSN 02 1401.44	Matice	2	ISO 4032 (DIN 934); Mat.: A2-70 nebo ocel/or steel, 8.8 Zn. Zn.
			Nut		
25	A 741 220 N	A 741 220 N	Táhlo	1	
			Rod		
26	A 401 079 N	A 401 079 N	Okno	1	
			Lug		
27	3724 2006	6 ČSN 02 3515	Ložisko	1	S6 JUT/ GE6
			Bearing		
28	3317 1008	M8 ČSN 02 1403.24	Matice	1	ISO 4035 (DIN 439); Mat.: A2-70 nebo ocel/or steel, 05 Zn.
			Nut		
29	3575 6008	8,2 ONL 3288.1	Podložka	1	DIN 463; Mat.: A2
			Washer		
30	3175 0847	M8 x 47 ONL 3120.14	Šroub lícovaný	1	M8x48 OST1-131132-80 (min. 1079 MPa)
			Fitted bolt		
31	3561 1586	1,5 x 8 x 16 A 3402 A	Podložka	3	OST1 34505-80; Mat.: ocel/steel 20
			Washer		
32	3333 4008	M8 ČSN 02 1413.44	Matice	3	OST1 33222-89 (min. 880 MPa)
			Nut		
33	3610 0218	2 x 18 ČSN 02 1781.04	Závlačka	3	ISO 1231 (DIN 94); Mat.: ocel/steel Zn.
			Split pin		
34	A 741 223 N	A 741 223 N	Čep s okem	1	
			Pivot with lug		

Č. dokumentu/Document No.:	Revize/Revision	Datum revize/Revision Date	Strana-Stran/Page-Pages
Do-L23-2021.3	1	30.03.2020	63 / 227

Obr. č. 3 Fig. No. 3		PŘÍČNÉ ŘÍZENÍ AILERON AND TAB			
Poř. Item	Obj. č. Order No.	Číslo části Part Number	Název Title	Množ. Pcs	Poznámka/Náhrada Note/Substitute
35	3175 0837	M8 x 37 ONL 3120.14	Šroub lícovaný	1	M8x38 OST1-131132-80 (min. 1079 MPa)
			Fitted bolt		
36	3175 0625	M6 x 25 ONL 3120.14	Šroub lícovaný	3	M8x26 OST1-131132-80 (min. 1079 MPa)
			Fitted bolt		
37	3557 1006	6 ČSN 31 3282.11	Podložka	3	
			Washer		
38	A 401 086 N	A 401 086 N	Matice	3	
			Nut		
39	3610 1614	1,6 x 14 ČSN 02 1781.04	Závlačka	3	ISO 1231 (DIN 94); Mat.: ocel/steel Zn.
			Split pin		
40	3962 3110	1,5 - 100 ONL 6669.03	Přemostění	3	
			Bridging		
41	3035 0405	M4 x 5 ČSN 02 1131.24	Šroub	6	ISO 1207 (DIN 84); Mat.: A2-70 nebo ocel/or steel 8.8 Zn.
			Screw		
42	3962 3115	1,5 - 150 ONL 6669.03	Přemostění	1	
			Bridging		

Č. dokumentu/Document No.:	Revize/Revision	Datum revize/Revision Date	Strana-Stran/Page-Pages
Do-L23-2021.3	1	30.03.2020	64 / 227



Obr. 4 – Můstek řízení zesílený
 Fig. 4 – Flight control bridge reinforced

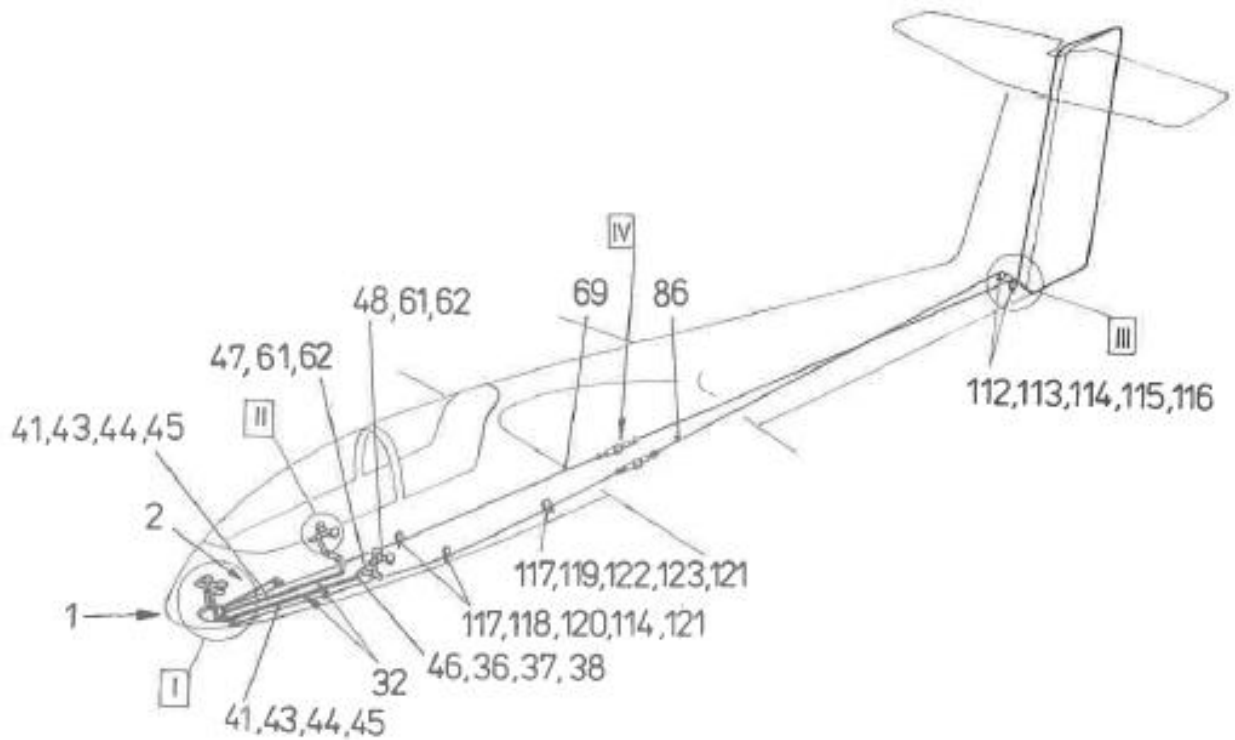
Č. dokumentu/Document No.:	Revize/Revision	Datum revize/Revision Date	Strana-Stran/Page-Pages
Do-L23-2021.3	1	30.03.2020	65 / 227

Obr. č. 4 Fig. No. 4		PŘÍČNÉ ŘÍZENÍ AILERON AND TAB			
Poř. Item	Obj. č. Order No.	Číslo části Part Number	Název Title	Množ. Pcs	Poznámka/Náhrada Note/Substitute
		A 740 370 N	MŮSTEK ŘÍZENÍ ZESÍLENÝ FLIGHT CONTROL BRIDGE REINFORCED		
1	A 740 371 N	A 740 371 N	Uložení Bedding	1	
2	A 401 002 N	A 401 002 N	Páka Lever	1	
3	A 401 006 N	A 401 006 N	Páka Lever	1	
4	A 740 379 N	A 740 379 N	Čep s okem Pivot with lug	1	
5	A 741 225 L	A 741 225 L	Vidlice řídicí páky Control lever fork	1	
6	A 741 225 P	A 741 225 P	Vidlice řídicí páky Control lever fork	1	
7	A 019 089 N	A 019 089 N	Pružina Spring	1	
8	A 401 086 N	A 401 086 N	Matice Nut	3	
9	A 741 220 N	A 741 220 N	Táhlo Rod	1	
13	3175 0849	M8 x 49 ONL 3120.14	Šroub lícovaný Fitted bolt	1	M8x50 OST1-131132-80 (min. 1079 MPa)
14	3175 0837	M8 x 37 ONL 3120.14	Šroub lícovaný Fitted bolt	1	M8x38 OST1-131132-80 (min. 1079 MPa)
15	A 740 380 N	A 740 380 N	Šroub Bolt	3	
17	3035 0405	M4 x 5 ČSN 02 1131.24	Šroub Screw	6	ISO 1207 (DIN 84); Mat.: A2-70 nebo ocel/or steel 8.8 Zn.
20	3333 4008	M8 ČSN 02 1413.44	Matice Nut	3	M8 OST1 33222-89 (min. 880 MPa)
23	3561 1586	1,5 x 8 x 16 A 3402 A	Podložka Washer	3	OST1 34505-80; ocel/steel 20
24	3555 1006	6,4 ČSN 02 1702.14	Podložka Washer	3	6,4 ISO 7089 (DIN 125); Mat.: A2
25	3561 5816	0,5 x 8 x 16 A 3402 A	Podložka Washer	3	OST1 34505-80; ocel/steel 20

Č. dokumentu/Document No.:	Revize/Revision	Datum revize/Revision Date	Strana-Stran/Page-Pages
Do-L23-2021.3	1	30.03.2020	66 / 227

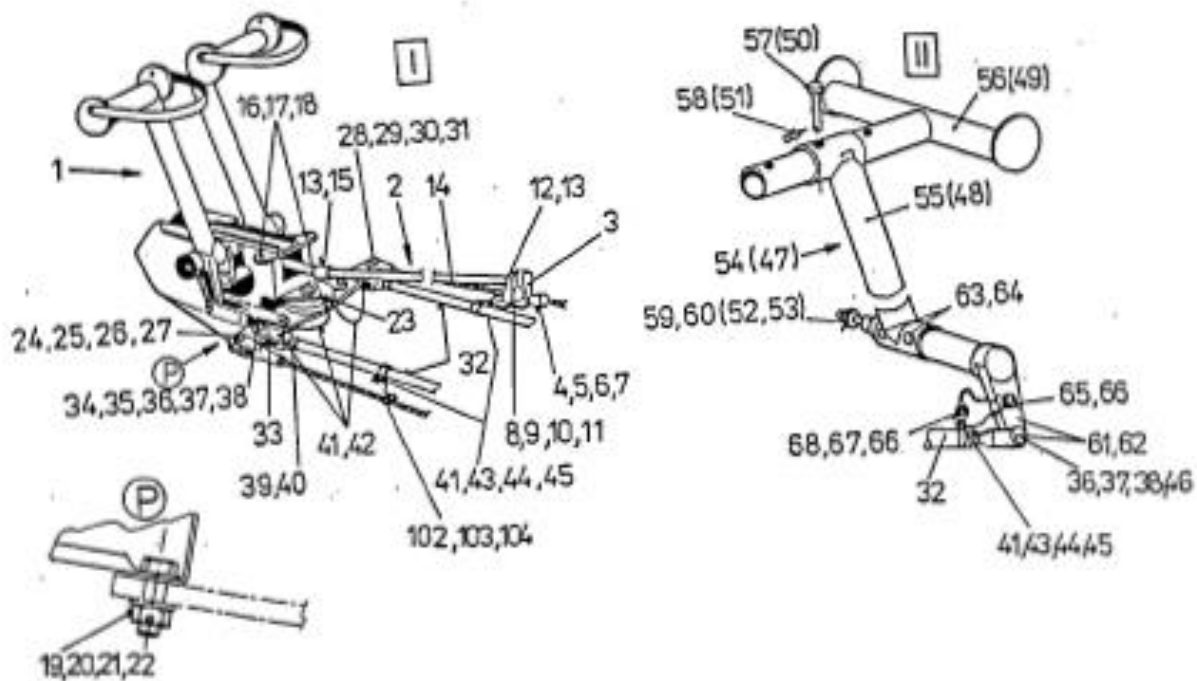
Obr. č. 4 Fig. No. 4		PŘÍČNÉ ŘÍZENÍ AILERON AND TAB			
Poř. Item	Obj. č. Order No.	Číslo části Part Number	Název Title	Množ. Pcs	Poznámka/Náhrada Note/Substitute
26	3610 0218	2 x 18 ČSN 02 1781.04	Závlačka	3	ISO 1231 (DIN 94); Mat.: ocel/steel Zn.
			Split pin		
27	3610 1614	1,6 x 14 ČSN 02 1781.04	Závlačka	3	ISO 1231 (DIN 94); Mat.: ocel/steel Zn.
			Split pin		
28	3962 3115	1,5 - 150 ONL 6669.03	Přemostění	1	A006518N
			Bridging		
29	3962 3110	1,5 - 100 ONL 6669.03	Přemostění	3	A006516N
			Bridging		
31	3015 0516	M5 x 16 ČSN 02 1103.44	Šroub	2	ISO 4017 (DIN 933); Mat.: A2-70 nebo ocel/or steel, 8.8
			Screw		
32	3310 4005	M5 ČSN 02 1401.44	Matice	2	ISO 4032 (DIN 934); Mat.: A2-70 nebo ocel/or steel, 8.8 Zn. Zn.
			Nut		
33	8719 3225		Velo držátko PVC šedé	1	
			Cycle handle PVC grey		
34	3468 0522	5 x 22 ONL 3331.1	Čep	1	A006510N
			Pivot		
35	3175 0546	M5 x 46 ONL 3120.14	Šroub lícovaný	1	M5x46 OST1-131132-80 (min. 1079 MPa)
			Fitted bolt		
36	3610 0112	1 x 12 ČSN 02 1781.04	Závlačka	3	ISO 1231 (DIN 94); Mat.: ocel/steel Zn.
			Split pin		
37	3372 0005	5 ONL 3248	Matice	2	ISO 7042 (OST1-33059); Mat.: ocel/steel 10 Zn (30ChGSA)
			Nut		
38	3555 1005	5,3 ČSN 02 1702.14	Podložka	2	ISO 7090 (DIN125); Mat.: A2 nebo ocel/or steel 200-300 HV
			Washer		
39	3565 5645	5,3 ČSN 02 1702.14	Podložka	2	ISO 7090 (DIN125); Mat.: A2 nebo ocel/or steel 200-300 HV
			Washer		
40	3650 0608	608 ČSN 02 4630	Ložisko	2	608 ZKL
			Bearing		

Č. dokumentu/Document No.:	Revize/Revision	Datum revize/Revision Date	Strana-Stran/Page-Pages
Do-L23-2021.3	1	30.03.2020	67 / 227

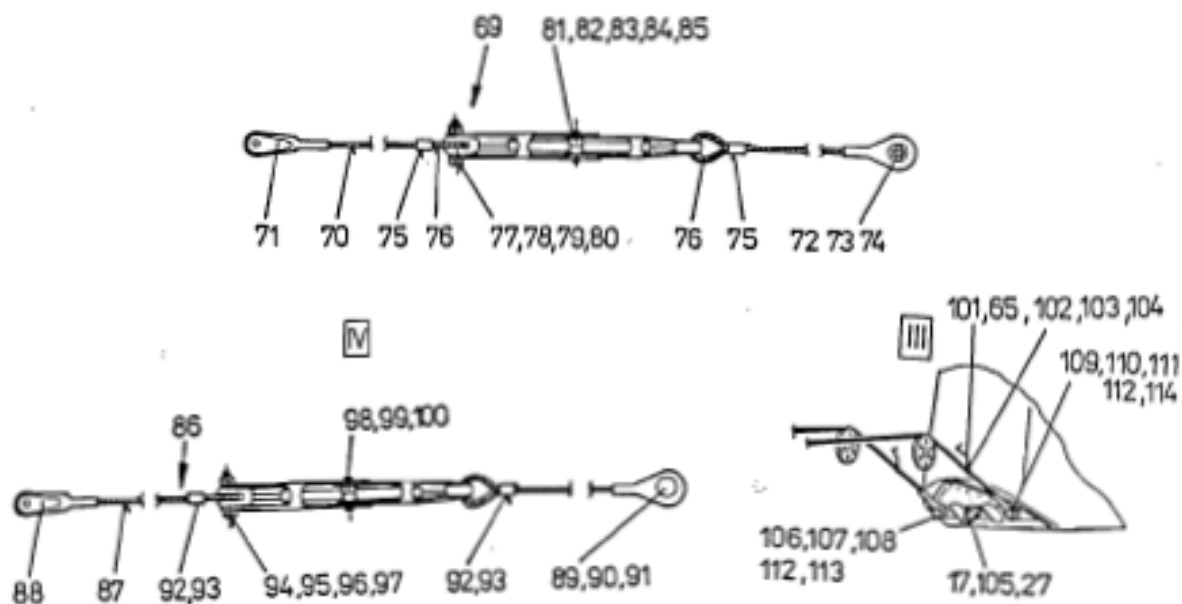


Obr. 1 – Řízení směrového kormidla
 (detail I, II; detail III, IV – viz následující strana)
 Fig. 1 – Rudder control
 (details I, II; details III, IV – see the following page)

Č. dokumentu/Document No.:	Revize/Revision	Datum revize/Revision Date	Strana-Stran/Page-Pages
Do-L23-2021.3	1	30.03.2020	68 / 227



Obr. 1 – Řízení směrového kormidla – detail I, II
 Fig. 1 – Rudder control – details I, II



Obr. 1 – Řízení směrového kormidla – detail III, IV
 Fig. 1 – Rudder control – details III, IV

Č. dokumentu/Document No.:	Revize/Revision	Datum revize/Revision Date	Strana-Stran/Page-Pages
Do-L23-2021.3	1	30.03.2020	69 / 227

Obr. č. 1 Fig. No. 1		SMĚROVÉ ŘÍZENÍ RUDDER AND TAB			
Poř. Item	Obj. č. Order No.	Číslo části Part Number	Název Title	Množ. Pcs	Poznámka/Náhrada Note/Substitute
		A 740 250 N	ŘÍZENÍ SMĚROVÉHO KORMIDLA RUDDER CONTROL		
1	A 740 210 N	A 740 210 N	Nožní řízení přední - viz obr. 2 Foot control front - see Fig. 2	1	
2	A 741 307 N	A 741 307 N	Stavění předních pedálů Front pedal control	1	
3	A 402 044 N	A 402 044 N	Klika Crank	1	
4	A 402 049 N	A 402 049 N	Rukojeť Handle	1	
5	A 402 045 N	A 402 045 N	Šroub Screw	1	
6	3555 1005	5,3 ČSN 02 1702.14	Podložka Washer	1	ISO 7090 (DIN125); Mat.: A2 nebo ocel/or steel 200-300 HV
7	3372 0005	M5 ONL 3248	Matice Nut	1	ISO 7042 (OST1-33059) Mat.: ocel/steel 10 Zn (30ChGSA)
8	A 402 050 N	A 402 050 N	Vedení Line	1	
9	3035 0414	M4 x 14 ČSN 02 1131.24	Šroub Screw	2	ISO 1207 (DIN 84); Mat.: A2-70 nebo ocel/or steel 8.8 Zn.
10	3555 1004	4,3 ČSN 02 1702.14	Podložka Washer	2	ISO 7090 (DIN125); Mat.: A2 nebo ocel/or steel 200-300 HV
11	3372 0004	M4 ONL 3248	Matice Nut	2	ISO 7042 (OST1-33059) Mat.: ocel/steel 10 Zn (30ChGSA)
12	A 402 047 N	A 402 047 N	Pouzdro Bushing	1	
13	A 402 073 N	A 402 073 N	Vložka Insert	2	
14	A 402 048 N	A 402 048 N	Trubka Tube	1	
15	A 402 046 N	A 402 046 N	Pouzdro Bushing	1	
16	3175 0619	6 x 19 ONL 3120.24	Šroub lícovaný Fitted bolt	2	M6x20 OST1-131132-80 (min. 1079 MPa)

Č. dokumentu/Document No.:	Revize/Revision	Datum revize/Revision Date	Strana-Stran/Page-Pages
Do-L23-2021.3	1	30.03.2020	70 / 227

Obr. č. 1 Fig. No. 1		SMĚROVÉ ŘÍZENÍ RUDDER AND TAB			
Poř. Item	Obj. č. Order No.	Číslo části Part Number	Název Title	Množ. Pcs	Poznámka/Náhrada Note/Substitute
17	3555 1006	6,4 ČSN 02 1702.14	Podložka	3	ISO 7090 (DIN125); Mat.: A2 nebo ocel/or steel 200-300 HV
			Washer		
18	3372 0006	M6 ONL 3248	Matice	2	ISO 7042 (OST1-33059) Mat.: ocel/steel 10 Zn (30ChGSA)
			Nut		
19	A 402 090 N	A 402 090 N	Šroub lícovaný	2	
			Fitted bolt		
20	3561 3816	0,5 x 8 x 16 A 3402 A	Podložka	2	OST1 34505-80; ocel/steel 20
			Washer		
21	A 402 095 N	A 402 095 N	Matice	2	
			Nut		
22	3610 0218	2 x 18 ČSN 02 1781.04	Závlačka	2	ISO 1231 (DIN 94); Mat.: ocel/steel Zn.
			Split pin		
23	3035 0408	M4 x 8 ČSN 02 1131.24	Šroub	1	ISO 1207 (DIN 84); Mat.: A2-70 nebo ocel/or steel 8.8 Zn.
			Screw		
24	3175 0623	6 x 23 ONL 3120.14	Šroub lícovaný	1	M6x24 OST1-131132-80 (min. 1079 MPa)
			Fitted bolt		
25	3561 2612	6 x 2 ONL 3271	Podložka	2	OST1 34505-80; Mat.: ocel/ steel 20
			Washer		
26	3333 4006	M6 ČSN 02 1413.24	Matice	2	OST1 33222-89 (min. 880 MPa)
			Nut		
27	3610 1616	1,6 x 16 ČSN 02 1781.04	Závlačka	2	ISO 1231 (DIN 94); Mat.: ocel/steel Zn.
			Split pin		
28	3175 0522	5 x 22 ONL 3120.14	Šroub lícovaný	1	M5x22 OST1-131132-80 (min. 1079 MPa)
			Fitted bolt		
29	3561 1551	5 x 1,5 ONL 3271	Podložka	1	OST1 34505-80; Mat.: ocel/ steel 20
			Washer		
30	3331 1005	M5 ČSN 02 1411.24	Matice	1	ISO 7035 (DIN 935); Mat.: ocel/steel 8 Zn.
			Nut		
31	3610 1212	1,2 x 12 ČSN 02 1781.04	Závlačka	1	ISO 1231 (DIN 94); Mat.: ocel/steel Zn.
			Split pin		
32	A 741 308 N	A 741 308 N	Táhlo	2	
			Rod		
33	A 401 073 N	A 401 073 N	Vidlice	2	
			Fork		
34	A 401 061 N	A 401 061 N	Pouzdro	4	
			Bushing		

Č. dokumentu/Document No.:	Revize/Revision	Datum revize/Revision Date	Strana-Stran/Page-Pages
Do-L23-2021.3	1	30.03.2020	71 / 227

Obr. č. 1 Fig. 1		SMĚROVÉ ŘÍZENÍ RUDDER AND TAB			
Poř. Item	Obj. č. Order No.	Číslo části Part Number	Název Title	Množ. Pcs	Poznámka/Náhrada Note/Substitute
35	3175 0625	6 x 25 ONL 3120.14	Šroub lícovaný	2	M6x26 OST1-131132-80 (min. 1079 MPa)
			Fitted bolt		
36	3561 2612	6 x 2 ONL 3271	Podložka	4	OST1 34505-80; Mat.: ocel/ steel 20
			Washer		
37	3333 4006	M6 ČSN 02 1413.44	Matice	4	OST1 33222-89 (min. 880 MPa)
			Nut		
38	3610 1614	1,6 x 14 ČSN 02 1781.04	Závlačka	4	ISO 1231 (DIN 94); Mat.: ocel/steel Zn.
			Split pin		
39	3575 6008	8,2 ONL 3288.1	Podložka pojistná	2	
			Safety washer		
40	3317 1008	M8 ČSN 02 1403.44	Matice	2	ISO 4035 (DIN 439); Mat.: A2-70 nebo ocel/or steel, 05 Zn.
			Nut		
41	3962 3110	1,5 - 100 ONL 6669.03	Přemostění	6	
			Bridging		
42	3035 0405	M4 x 5 ČSN 02 1131.24	Šroub	2	ISO 1207 (DIN 84); Mat.: A2-70 nebo ocel/or steel 8.8 Zn.
			Screw		
43	3400 8012	12 ONL 6662	Objímka	4	
			Sleeve		
44	3035 0412	M4 x 12 ČSN 02 1131.24	Šroub	2	ISO 1207 (DIN 84); Mat.: A2-70 nebo ocel/or steel 8.8 Zn.
			Screw		
45	3310 1004	M4 ČSN 02 1401.24	Matice	4	
			Nut		
46	3175 0621	6 x 21 ONL 3120.14	Šroub lícovaný	2	M6x22 OST1-131132-80 (min. 1079 MPa)
			Fitted bolt		
47	A 741 309 L	A 741 309 L	Pedál zadní levý	1	
			Pedal beck left		
48	A 741 310 L	A 741 310 L	Rameno pedálu	1	
			Pedal arm		
49	A 741 311 L	A 741 311 L	Pedál	1	
			Pedal		
50	3468 0626	6 x 26 ONL 3331.1	Čep	1	
			Pivot		
51	3861 1001	Ø 1 ONL 3345	Špendlík	1	
			Pin		
52	A 402 083 N	A 402 083 N	Podložka	1	
			Washer		
53	3800 0012	12 ČSN 02 2930	Kroužek	1	
			Safety ring		

Č. dokumentu/Document No.:	Revize/Revision	Datum revize/Revision Date	Strana-Stran/Page-Pages
Do-L23-2021.3	1	30.03.2020	72 / 227

Obr. č. 1 Fig. 1		SMĚROVÉ ŘÍZENÍ RUDDER AND TAB			
Poř. Item	Obj. č. Order No.	Číslo části Part Number	Název Title	Množ. Pcs	Poznámka/Náhrada Note/Substitute
54	A 741 309 P	A 741 309 P	Pedál zadní pravý	1	
			Pedal back right		
55	A 741 310 P	A 741 310 P	Rameno pedálu	1	
			Pedal arm		
56	A 741 311 P	A 741 311 P	Pedál	1	
			Pedal		
57	3468 0626	6 x 26 ONL 3331.1	Čep	1	
			Pivot		
58	3861 1001	∅ 1 ONL 3345	Špendlík	1	
			Pin		
59	A 402 083 N	A 402 083 N	Podložka	1	
			Washer		
60	3800 0012	12 ČSN 02 2930	Kroužek pojistný	1	
			Safety ring		
61	A 741 305 N	A 741 305 N	Páka převodová	2	
			Gear lever		
62	3724 2006	6 ČSN 02 3515	Ložisko	2	S6 JUT/ GE6
			Bearing		
63	3175 0635	6 x 35 ONL 3120.14	Šroub lícovaný	4	M6x36 OST1-131132-80 (min. 1079 MPa)
			Fitted bolt		
64	3372 0006	M6 ONL 3248	Matice	4	ISO 7042 (OST1-33059); Mat.: ocel/steel 10 Zn (30ChGSA)
			Nut		
65	3035 0412	M4 x 12 ČSN 02 1131.24	Šroub	2	ISO 1207 (DIN 84); Mat.: A2-70 nebo ocel/or steel 8.8 Zn.
			Screw		
66	3317 1004	M4 ČSN 02 1403.24	Matice	4	ISO 4035 (DIN 439); Mat.: A2-70 nebo ocel/or steel, 05 Zn.
			Nut		
67	3035 0408	M4 x 8 ČSN 02 1131.24	Šroub	2	ISO 1207 (DIN 84); Mat.: A2-70 nebo ocel/or steel 8.8 Zn.
			Screw		
68	3962 3110	1,5 x 100 ONL 6669.03	Přemostění	2	
			Bridging		
69	A 740 255 N	A 740 255 N	Lano úplné	1	
			Cable total		
70	4246 0093	3,55 ČSN 02 4323.65	Lano úplné	1	
			Cable		
71	A 740 256 N	A 740 256 N	Vidlice koncová	1	
			Fork end		
72	A 740 257 N	A 740 257 N	Koncovka	1	
			Terminal		

Č. dokumentu/Document No.:	Revize/Revision	Datum revize/Revision Date	Strana-Stran/Page-Pages
Do-L23-2021.3	1	30.03.2020	73 / 227

Obr. č. 1 Fig. 1		SMĚROVÉ ŘÍZENÍ RUDDER AND TAB			
Poř. Item	Obj. č. Order No.	Číslo části Part Number	Název Title	Množ. Pcs	Poznámka/Náhrada Note/Substitute
73	A 740 258 N	A 740 258 N	Okó	1	
			Lug		
74	3724 2006	6 ČSN 02 3515	Ložisko	1	S6 JUT/ GE6
			Bearing		
75	3872 4135	3,5 x 13 ON 42 7720.0	Objímka	2	DIN 3093
			Sleeve		
76	3872 0004	4 ČSN 02 4490.7	Očnice	2	
			Rope lug		
77	3175 0625	M6 x 25 ONL 3120.14	Šroub lícovaný	1	M6x26 OST1-131132-80 (min. 1079 MPa)
			Fitted bolt		
78	3561 2612	6 x 2 ONL 3271	Podložka	1	OST1 34505-80; Mat.: ocel/ steel 20
			Washer		
79	3333 4006	M6 ČSN 02 1413.44	Matice	1	OST1 33222-89 (min. 880 MPa)
			Nut		
80	3610 1616	1,6 x 16 ČSN 02 1781.04	Závlačka	1	ISO 1231 (DIN 94); Mat.: ocel/steel Zn.
			Split pin		
81	3385 0006	M6 ONL 3741	Matice napínáku	1	
			Tightener nut		
82	3611 0022	22 ONL 3745	Závlačka napínáku	1	
			Tightener split pin		
83	3861 9006	6 ONL 3744	Pojistka napínáku	1	
			Tightener safety pin		
84	3761 0316	M6 ONL 3742.2	Vidlice napínáku	1	
			Tightener fork		
85	3761 0426	M6 ONL 3743.1	Okó napínáku	1	
			Tightener lug		
86	A 740 254 N	A 740 254 N	Lano úplné	1	
			Cable total		
87	4246 0093	3,55 ČSN 02 4323.65	Lano	1	
			Cable		
88	A 402 093 N	A 402 093 N	Vidlice koncová	1	
			Fork end		
89	A 740 252 N	A 740 252 N	Koncovka	1	
			Terminal		
90	A 740 253 N	A 740 253 N	Okó	1	
			Eye		
91	3724 2008	8 ČSN 02 3515	Ložisko	1	S8; ŘADA 7 / SERIES 7
			Bearing		
92	3872 4135	3,5 x 13 ON 42 7720.0	Objímka	2	DIN 3093
			Sleeve		

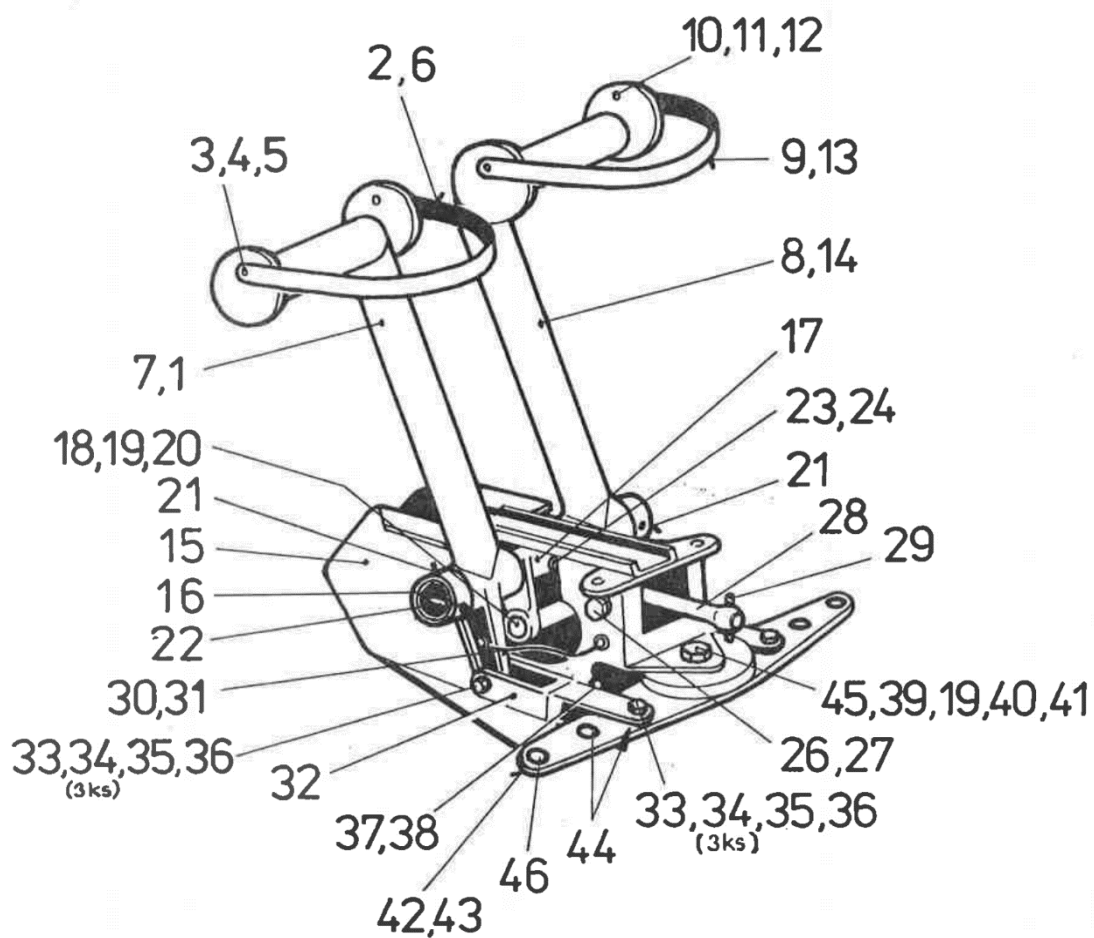
Č. dokumentu/Document No.:	Revize/Revision	Datum revize/Revision Date	Strana-Stran/Page-Pages
Do-L23-2021.3	1	30.03.2020	74 / 227

Obr. č. 1 Fig. 1		SMĚROVÉ ŘÍZENÍ RUDDER AND TAB			
Poř. Item	Obj. č. Order No.	Číslo části Part Number	Název Title	Množ. Pcs	Poznámka/Náhrada Note/Substitute
93	3872 0004	4 ČSN 02 4490.7	Očnice	2	
			Rope lug		
94	3175 0625	M6 x 25 ONL 3120.14	Šroub lícovaný	1	M6x26 OST1-131132-80 (min. 1079 MPa)
			Fitted bolt		
95	3561 2612	6 x 2 ONL 3271	Podložka	1	OST1 34505-80; Mat.: ocel/ steel 20
			Washer		
96	3333 4006	M6 ČSN 02 1413.44	Matice	1	OST1 33222-89 (min. 880 MPa)
			Nut		
97	3610 1616	1,6 x 16 ČSN 02 1781.04	Závlačka	1	ISO 1231 (DIN 94); Mat.: ocel/steel Zn.
			Split pin		
98	3761 0106	6 ONL 3740.01	Napínák - oko - vidlice	1	
			Tightener lug - fork		
99	3611 0022	22 ONL 3745	Závlačka napínáku	1	
			Tightener split pin		
100	3861 9006	6 ONL 3744	Pojistka	2	
			Safety pin		
101	3962 3110	1,5 x 100 ONL 6669.02	Přemostění	2	
			Bridging		
102	3400 5335	3,5 ONL 6663	Objímka	4	
			Sleeve		
103	3035 0308	M3 x 8 ČSN 02 1131.24	Šroub	4	ISO 1207 (DIN 84); Mat.: A2-70 nebo ocel/or steel 8.8 Zn.
			Screw		
104	3372 0003	M3 ONL 3248	Matice	4	ISO 7042 (OST1-33059) Mat.: ocel/steel 10 Zn (30ChGSA)
			Nut		
105	3333 4006	M6 ČSN 02 1413.44	Matice	1	OST1 33222-89 (min. 880 MPa)
			Nut		
106	A 740 259 N	A 740 259 N	Šroub	1	do v. č. XX7930 to SN XX7930
			Screw		
107	A 740 261 N	A 740 261 N	Podložka	1	do v. č. XX7930 to SN XX7930
			Washer		
108	A 740 263 N	A 740 263 N	Kroužek	1	do v. č. XX7930 to SN XX7930
			Ring		
109	A 730 515 N	A 730 515 N	Šroub	1	do v. č. XX7930 to SN XX7930
			Screw		
110	A 740 260 N	A 740 260 N	Podložka	1	do v. č. XX7930 to SN XX7930
			Washer		
111	A 740 262 N	A 740 262 N	Kroužek	1	do v. č. XX7930 to SN XX7930
			Ring		
112	A 740 265 N	A 740 265 N	Matice	1	od v. č. XX8001 from SN XX8001
			Nut		

Č. dokumentu/Document No.:	Revize/Revision	Datum revize/Revision Date	Strana-Stran/Page-Pages
Do-L23-2021.3	1	30.03.2020	75 / 227

Obr. č. 1 Fig. 1		SMĚROVÉ ŘÍZENÍ RUDDER AND TAB			
Poř. Item	Obj. č. Order No.	Číslo části Part Number	Název Title	Množ. Pcs	Poznámka/Náhrada Note/Substitute
113	A 740 263 N	A 740 263 N	Kroužek	1	od v. č. XX8001
			Ring		from SN XX8001
114	A 740 262 N	A 740 262 N	Kroužek	1	od v. č. XX8001
			Ring		from SN XX8001
115	A 710 645 N	A 710 645 N	Kladka	2	
			Roller		
116	A 710 649 N	A 710 649 N	Třmen	2	
			Clip		
117	3555 1006	6,4 ČSN 02 1702.14	Podložka	4	ISO 7090 (DIN125); Mat.: A2 nebo ocel/or steel 200-300 HV
			Washer		
118	3333 4006	M6 ČSN 02 1413.44	Matice	2	OST1 33222-89 (min. 880 MPa)
			Nut		
119	3610 1610	1,6 x 10 ČSN 02 1781.04	Závlačka	2	ISO 1231 (DIN 94); Mat.: ocel/steel Zn.
			Split pin		
120	A 710 356 N	A 710 356 N	Kladka	3	
			Roller		
121	A 710 378 N	A 710 378 N	Třmen	2	
			Clip		
122	A 710 414 N	A 710 414 N	Třmen	1	
			Clip		
123	3175 0625	6 x 25 ONL 3120.14	Šroub lícovaný	2	M6x26 OST1-131132-80 (min. 1079 MPa)
			Fitted bolt		
124	3372 0006	M6 ONL 3248	Matice	3	ISO 7042 (OST1-33059); Mat.: ocel/steel 10 Zn (30ChGSA)
			Nut		
125	3175 0633	6 x 33 ONL 3120.14	Šroub lícovaný	1	M6x34 OST1-131132-80 (min. 1079 MPa)
			Fitted bolt		
126	3561 1612	6 x 1 ONL 3271	Podložka	1	OST1 34505-80; Mat.: ocel/ steel 20
			Washer		

Č. dokumentu/Document No.:	Revize/Revision	Datum revize/Revision Date	Strana-Stran/Page-Pages
Do-L23-2021.3	1	30.03.2020	76 / 227



Obr. 2 – Nožní řízení
Platí do 83. série

Fig. 2 – Foot control front
Valid up to 83th serie

Č. dokumentu/Document No.:	Revize/Revision	Datum revize/Revision Date	Strana-Stran/Page-Pages
Do-L23-2021.3	1	30.03.2020	77 / 227

Obr. č. 2 Fig. No. 2		SMĚROVÉ ŘÍZENÍ RUDDER AND TAB			
Poř. Item	Obj. č. Order No.	Číslo části Part Number	Název Title	Množ. Pcs	Poznámka/Náhrada Note/Substitute
		A 740 210 N	NOŽNÍ ŘÍZENÍ PŘEDNÍ		Sestava nožního řízení přední zahrnuje i sestavu předního vypínače - viz oddíl 53, obr. 5, det. II
			FOOT CONTROL FRONT		Foot control front set includes also front breaker set - see Chapter 53, Fig. 5, det. II
1	A 741 301 L	A 741 301 L	Pedál levý Pedal left	1	
2	A 402 076 N	A 402 076 N	Pásek Strip	1	
3	3036 0410	M4 x 10 ČSN 02 1131.24	Šroub Screw	2	ISO 1207 (DIN 84); Mat.: A2-70 nebo ocel/or steel 8.8 Zn.
4	3555 1004	4,3 ČSN 02 1702.14	Podložka Washer	2	ISO 7090 (DIN125); Mat.: A2 nebo ocel/or steel 200-300 HV
5	3372 0004	M4 ONL 3248	Matice Nut	2	ISO 7042 (OST1-33059) Mat.: ocel/steel 10 Zn (30ChGSA)
6		ONL 2460	Hadice ochranná Safety hose	1	
7	3724 2006	6 ČSN 02 3515	Ložisko Bearing	1	S6 JUT/GE 6
8	A 741 301 P	A 741 301 P	Pedák pravý Pedal right	1	
9	A 402 076 N	A 402 076 N	Pásek Strip	1	
10	3036 0410	M4 x 10 ČSN 02 1131.24	Šroub Screw	2	ISO 1207 (DIN 84); Mat.: A2-70 nebo ocel/or steel 8.8 Zn.
11	3555 1004	4,3 ČSN 02 1702.14	Podložka Washer	2	ISO 7090 (DIN125); Mat.: A2 nebo ocel/or steel 200-300 HV
12	3372 0004	M4 ONL 3248	Matice Nut	2	ISO 7042 (OST1-33059); Mat.: ocel/steel 10 Zn (30ChGSA)
13		ONL 2460	Hadice ochranná Safety hose	1	
14	3724 2006	6 ČSN 02 3515	Ložisko Bearing	1	S6 JUT/GE 6

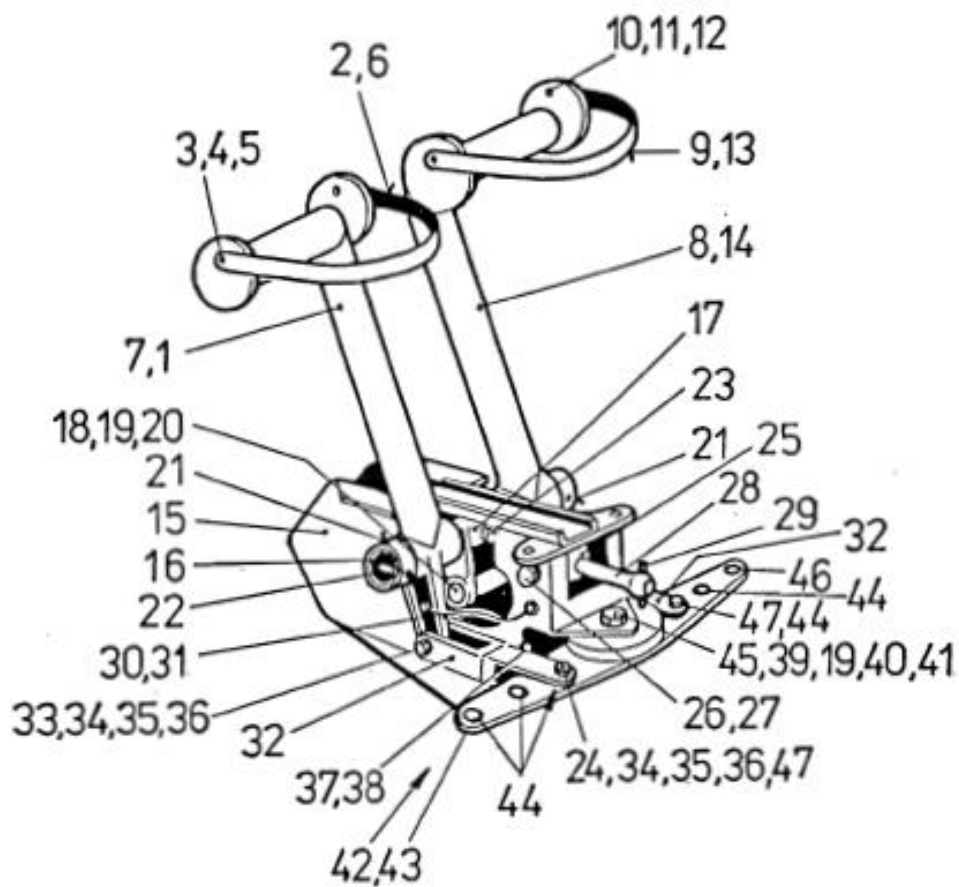
Č. dokumentu/Document No.:	Revize/Revision	Datum revize/Revision Date	Strana-Stran/Page-Pages
Do-L23-2021.3	1	30.03.2020	78 / 227

Obr. č. 2 Fig. No. 2		SMĚROVÉ ŘÍZENÍ RUDDER AND TAB			
Poř. Item	Obj. č. Order No.	Číslo části Part Number	Název Title	Množ. Pcs	Poznámka/Náhrada Note/Substitute
15	A 740 211 N	A 740 211 N	Skříň nožního řízení	1	
			Foot control box		
16	A 740 214 N	A 740 214 N	Osa předních pedálů	1	
			Front pedal axis		
17	A 740 232 N	A 740 232 N	Vahadlo	1	
			Balance beam		
18	A 740 235 N	A 740 235 N	Čep	1	
			Pivot		
19	3555 1008	8,4 ČSN 02 1702.14	Podložka	2	ISO 7090 (DIN125); Mat.: A2 nebo ocel/or steel 200-300 HV
			Washer		
20	3610 2016	2 x 16 ČSN 02 1781.04	Závlačka	1	ISO 1231 (DIN 94); Mat.: ocel/steel Zn.
			Split pin		
21	A 402 053 N	A 402 053 N	Kroužek	2	
			Ring		
22	3476 0330	3 x 30 ČSN 02 2150.1	Kolík	2	
			Pin		
23	A 740 234 N	A 740 234 N	Šroub	1	
			Screw		
24	3375 0005	M5 ONL 3243	Matice	2	OST 1 33071-80
			Nut		
25	A 740 237 N	A 740 237 N	Příčník	1	
			Cross beam		
26	A 740 238 N	A 740 238 N	Šroub	1	
			Screw		
27	3575 6008	8,2 ONL 3288.1	Podložka	2	
			Washer		
28	A 402 064 N	A 402 064 N	Kloub	1	
			Joint		
29	3476 0320	3 x 20 ČSN 02 2150.2	Kolík	1	
			Pin		
30		1,5 x 100 ONL 6669.03	Přemostění	1	
			Bridging		
31	3036 0405	M4 x 5 ČSN 02 1131.24	Šroub	2	
			Screw		
32	A 402 058 N	A 402 058 N	Táhlo	2	
			Rod		
33	3175 0625	6 x 25 ONL 3120.14	Šroub lícovaný	4	M6x26 OST1-131132- 80 (min. 1079 MPa)
			Fitted bolt		

Č. dokumentu/Document No.:	Revize/Revision	Datum revize/Revision Date	Strana-Stran/Page-Pages
Do-L23-2021.3	1	30.03.2020	79 / 227

Obr. č. 2 Fig. No. 2		SMĚROVÉ ŘÍZENÍ RUDDER AND TAB			
Poř. Item	Obj. č. Order No.	Číslo části Part Number	Název Title	Množ. Pcs	Poznámka/Náhrada Note/Substitute
34	3561 2612	6 x 2 ONL 3271	Podložka	12	OST1 34505-80; Mat.: ocel/ steel 20
			Washer		
35	3333 4006	M6 ČSN 02 1413.44	Matice	4	OST1 33222-89 (min. 880 MPa)
			Nut		
36	3610 1615	1,6 x 15 ČSN 02 1781.04	Závlačka	4	ISO 1231 (DIN 94); Mat.: ocel/steel Zn.
			Split pin		
37		M5 x 14 ČSN 02 1184.14	Šroub	2	
			Screw		
38	3317 4005	M5 ČSN 02 1403.44	Matice	2	ISO 4035 (DIN 439); Mat.: A2-70 nebo ocel/or steel, 05 Zn.
			Nut		
39	A 402 086 N	A 402 086 N	Šroub lícovaný	1	
			Fitted bolt		
40	3334 1008	M8 A 3341 A	Matice	1	
			Nut		
41	3610 0218	2 x 18 ČSN 02 1781.04	Závlačka	1	ISO 1231 (DIN 94); Mat.: ocel/steel Zn.
			Split pin		
42	A 740 212 N	A 740 212 N	Převodová páka	1	
			Gear lever		
43	A 741 304 N	A 741 304 N	Páka	1	
			Lever		
44	3724 2006	6 ČSN 02 3515	Ložisko	4	S6 JUT/GE 6
			Bearing		
45	3650 0608	608 ČSN 02 4630	Ložisko	2	SKF 608
			Bearing		
46	3724 2005	5 ČSN 02 3515	Ložisko	5	S5 JUT/GE 5
			Bearing		

Č. dokumentu/Document No.:	Revize/Revision	Datum revize/Revision Date	Strana-Stran/Page-Pages
Do-L23-2021.3	1	30.03.2020	80 / 227



Obr. 3 – Nožní řízení přední
 Platí od 84. série
 Fig. 3 – Foot control front
 Valid from 84th serie

Č. dokumentu/Document No.:	Revize/Revision	Datum revize/Revision Date	Strana-Stran/Page-Pages
Do-L23-2021.3	1	30.03.2020	81 / 227

Obr. č. 3 Fig. No. 3		SMĚROVÉ ŘÍZENÍ RUDDER AND TAB			
Poř. Item	Obj. č. Order No.	Číslo části Part Number	Název Title	Množ. Pcs	Poznámka/Náhrada Note/Substitute
		A 740 210 N	NOŽNÍ ŘÍZENÍ PŘEDNÍ		Sestava nožního řízení přední zahrnuje i sesatvu předního vypínače - viz oddíl 53, obr, 5, det. II
			FOOT CONTROL FRONT		Foot control front set includes also front breaker set - see Chapter 53, Fig. 5, det. II
1	A 741 301 L	A 741 301 L	Pedál levý Pedal left	1	
2	A 402 076 N	A 402 076 N	Pásek Strip	1	
3	3035 0410	M4 x 10 ČSN 02 1131.24	Šroub Screw	2	ISO 1207 (DIN 84); Mat.: A2-70 nebo ocel/or steel 8.8 Zn.
4	3555 1004	4,3 ČSN 02 1702.14	Podložka Washer	2	ISO 7090 (DIN125); Mat.: A2 nebo ocel/or steel 200-300 HV
5	3372 0004	M4 ONL 3248	Matice Nut	2	ISO 7042 (OST1-33059); Mat.: ocel/steel 10 Zn (30ChGSA)
6	8714 3008	ONL 2460	Hadice ochranná Safety hose	1	
7	3724 2006	6 ČSN 02 3515	Ložisko Bearing	1	S6 JUT/GE 6
8	A 741 301 P	A 741 301 P	Pedák pravý Pedal right	1	
9	A 402 076 N	A 402 076 N	Pásek Strip	1	
10	3035 0410	M4 x 10 ČSN 02 1131.24	Šroub Screw	2	ISO 1207 (DIN 84); Mat.: A2-70 nebo ocel/or steel 8.8 Zn.
11	3555 1004	4,3 ČSN 02 1702.14	Podložka Washer	2	ISO 7090 (DIN125); Mat.: A2 nebo ocel/or steel 200-300 HV
12	3372 0004	M4 ONL 3248	Matice Nut	2	ISO 7042 (OST1-33059); Mat.: ocel/steel 10 Zn (30ChGSA)
13	8714 3008	ONL 2460	Hadice ochranná Safety hose	1	
14	3724 2006	6 ČSN 02 3515	Ložisko Bearing	1	S6 JUT/GE 6

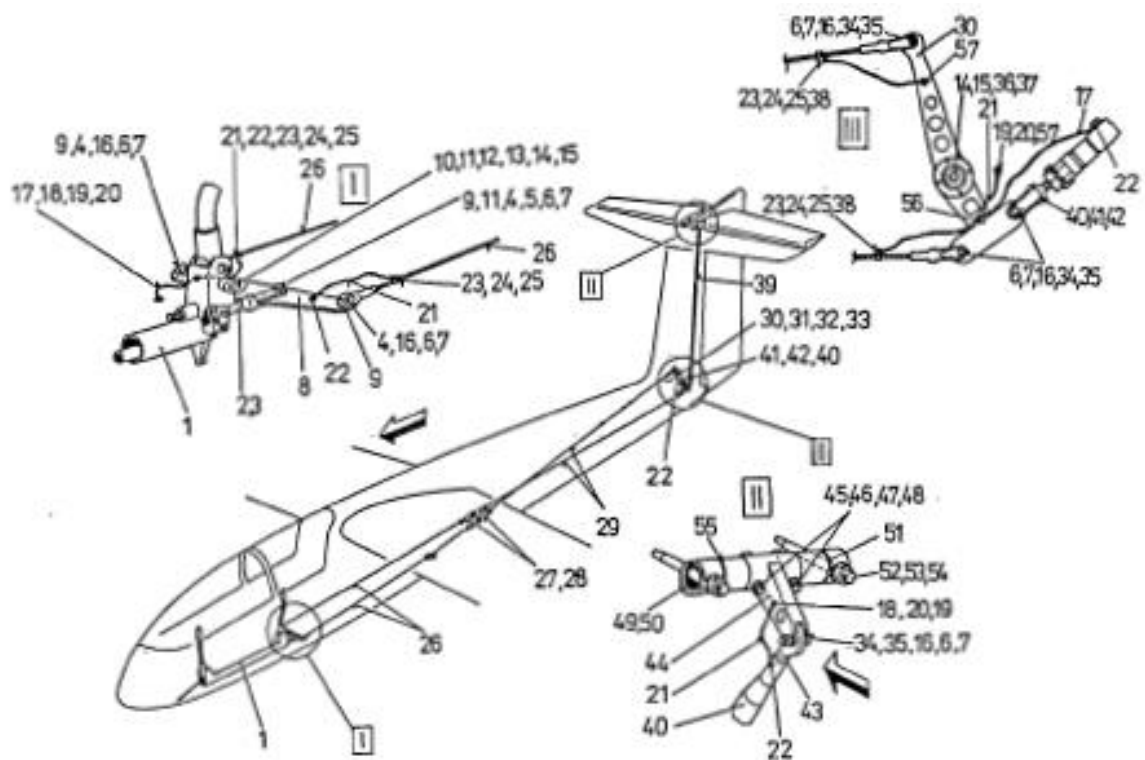
Č. dokumentu/Document No.:	Revize/Revision	Datum revize/Revision Date	Strana-Stran/Page-Pages
Do-L23-2021.3	1	30.03.2020	82 / 227

Obr. č. 3 Fig. No. 3		SMĚROVÉ ŘÍZENÍ RUDDER AND TAB			
Poř. Item	Obj. č. Order No.	Číslo části Part Number	Název Title	Množ. Pcs	Poznámka/Náhrada Note/Substitute
15	A 740 211 N	A 740 211 N	Skříň nožního řízení	1	
			Foot control box		
16	A 740 214 N	A 740 214 N	Osa předních pedálů	1	
			Front pedal axis		
17	A 740 232 N	A 740 232 N	Vahadlo	1	
			Balance beam		
18	A 740 235 N	A 740 235 N	Čep	1	
			Pivot		
19	3555 1008	8,4 ČSN 02 1702.14	Podložka	2	ISO 7090 (DIN125); Mat.: A2 nebo ocel/or steel 200-300 HV
			Washer		
20	3610 0216	2 x 16 ČSN 02 1781.04	Závlačka	1	ISO 1231 (DIN 94); Mat.: ocel/steel Zn.
			Split pin		
21	A 402 053 N	A 402 053 N	Kroužek	2	
			Ring		
22	3476 0330	3 x 30 ČSN 02 2150.1	Kolík	2	
			Pin		
23	A 740 234 N	A 740 234 N	Šroub	1	
			Screw		
24	3555 1006	6,4 ČSN 02 1702.14	Podložka	2	ISO 7090 (DIN125); Mat.: A2 nebo ocel/or steel 200-300 HV
			Washer		
25	A 740 237 N	A 740 237 N	Příčník	1	
			Cross beam		
26	A 740 238 N	A 740 238 N	Šroub	2	
			Screw		
27	3575 6008	8,2 ONL 3288.1	Podložka pojistná	2	
			Safety washer		
28	A 402 064 N	A 402 064 N	Kloub	1	
			Joint		
29	3476 0320	3 x 20 ČSN 02 2150.2	Kolík	1	
			Pin		
30	3962 2110	1,5 x 100 ONL 6669.03	Přemostění	1	
			Bridging		
31	3035 0405	M4 x 5 ČSN 02 1131.24	Šroub	2	ISO 1207 (DIN 84); Mat.: A2-70 nebo ocel/or steel 8.8 Zn.
			Screw		
32	A 402 058 N	A 402 058 N	Táhlo	2	
			Rod		
33	3175 0625	6 x 25 ONL 3120.14	Šroub lícovaný	2	M6x26 OST1-131132- 80 (min. 1079 MPa)
			Fitted bolt		

Č. dokumentu/Document No.:	Revize/Revision	Datum revize/Revision Date	Strana-Stran/Page-Pages
Do-L23-2021.3	1	30.03.2020	83 / 227

Obr. č. 3 Fig. No. 3		SMĚROVÉ ŘÍZENÍ RUDDER AND TAB			
Poř. Item	Obj. č. Order No.	Číslo části Part Number	Název Title	Množ. Pcs	Poznámka/Náhrada Note/Substitute
34	3561 2612	6 x 2 ONL 3271	Podložka	10	OST1 34505-80; Mat.: ocel/ steel 20
			Washer		
35	3333 4006	M6 ČSN 02 1413.44	Matice	4	OST1 33222-89 (min. 880 MPa)
			Nut		
36	3610 1616	1,6 x 16 ČSN 02 1781.04	Závlačka	4	ISO 1231 (DIN 94); Mat.: ocel/steel Zn.
			Split pin		
37	3095 0514	M5 x 14 ČSN 02 1181.24	Šroub	2	ISO 4766 (DIN 551)
			Screw		
38	3317 4005	M5 ČSN 02 1403.44	Matice	2	ISO 4035 (DIN 439); Mat.: A2-70 nebo ocel/or steel, 05 Zn.
			Nut		
39	A 402 086 N	A 402 086 N	Šroub lícovaný	1	
			Fitted bolt		
40	3334 1008	M8 A 3341 A	Matice	1	
			Nut		
41	3610 0218	2 x 18 ČSN 02 1781.04	Závlačka	1	ISO 1231 (DIN 94); Mat.: ocel/steel Zn.
			Split pin		
42	A 740 212 N	A 740 212 N	Převodová páka	1	
			Gear lever		
43	A 741 304 N	A 741 304 N	Páka	1	
			Lever		
44	3724 2006	6 ČSN 02 3515	Ložisko	5	S6 JUT/GE 6
			Bearing		
45	3650 0608	608 ČSN 02 4630	Ložisko	2	SKF 608
			Bearing		
46	3724 2005	5 ČSN 02 3515	Ložisko	1	S5 JUT/ GE 5
			Bearing		
47	A 740 267 N	A 740 267 N	Šroub lícovaný	2	
			Fitted bolt		
48	33750005	M5 ONL 3243	Matice	2	OST 1 33071-80; Mat.: 16ChSn, 880 - 1080 Mpa
			Nut		

Č. dokumentu/Document No.:	Revize/Revision	Datum revize/Revision Date	Strana-Stran/Page-Pages
Do-L23-2021.3	1	30.03.2020	84 / 227



Obr. 1 – Řízení výškového kormidla
 Fig. 1 – Elevator control

Č. dokumentu/Document No.:	Revize/Revision	Datum revize/Revision Date	Strana-Stran/Page-Pages
Do-L23-2021.3	1	30.03.2020	85 / 227

Obr. č. 1 Fig. No. 1		PODÉLNÉ ŘÍZENÍ ELEVATOR AND TAB			
Poř. Item	Obj. č. Order No.	Číslo části Part Number	Název Title	Množ. Pcs	Poznámka/Náhrada Note/Substitute
		A 740 270 N	ŘÍZENÍ VÝŠKOVÉHO KORMIDLA ELEVATOR CONTROL		Sestava řízení výškového kormidla zahrnuje i sestavu řízení křidélek v trupu - viz pododdíl 27-10-00, obr. 1 Elevator control set includes also aileron control set in a fuselage - see Sec. 27-10-00, Fig. 1
1	A 741 210 N	A 741 210 N	Můstek řízení Flight control bridge	1	viz pododdíl 27-10-00, obr. 3 see Sec. 27-10-00, Fig. 3
2	A 740 291 N	A 740 291 N	Táhlo Rod	1	
3	3724 2006	6 ČSN 02 3515	Ložisko Bearing	1	S6 JUT/GE 6
4	3175 0623	M6 x 23 ONL 3120.14	Šroub lícovaný Fitted bolt	3	M6x24 OST1-131132-80 (min. 1079 MPa)
5	3555 1006	6,4 ČSN 02 1702.14	Podložka Washer	1	ISO 7090 (DIN125); Mat.: A2 nebo ocel/or steel 200-300 HV
6	3333 4006	M6 ČSN 02 1413.44	Matice Nut	7	OST1 33222-89 (min. 880 MPa)
7	3610 1616	1,6 x 16 ČSN 02 1781.04	Závlačka Split pin	7	ISO 1231 (DIN 94); Mat.: ocel/steel Zn.
8	A 741 264 N	A 741 264 N	Páka Lever	1	
9	3724 2006	S6 ČSN 02 3515	Ložisko Bearing	3	S6 JUT/GE 6
10	3650 0608	608 ČSN 02 4630	Ložisko Bearing	2	
11	A 401 041 N	A 401 041 N	Rozpěrka Spacer	1	
12	3175 0849	M8 x 49 ONL 3120.14	Šroub lícovaný Fitted bolt	1	M8x50 OST1-131132-80 (min. 1079 MPa)
13	3561 3816	3 x 8 x 16 A 3402 A	Podložka Washer	1	OST1 34505-80; Mat.: ocel/steel 20
14	3333 4008	M8 ČSN 02 1413.44	Matice Nut	2	OST1 33222-89 (min. 880 MPa)

Č. dokumentu/Document No.:	Revize/Revision	Datum revize/Revision Date	Strana-Stran/Page-Pages
Do-L23-2021.3	1	30.03.2020	86 / 227

Obr. č. 1 Fig. No. 1		PODÉLNÉ ŘÍZENÍ ELEVATOR AND TAB			
Poř. Item	Obj. č. Order No.	Číslo části Part Number	Název Title	Množ. Pcs	Poznámka/Náhrada Note/Substitute
15	3610 0218	2 x 18 ČSN 02 1781.04	Závlačka	2	ISO 1231 (DIN 94); Mat.: ocel/steel Zn.
			Split pin		
16	3561 2612	6 x 2 ONL 3271	Podložka	6	OST1 34505-80; Mat.: ocel/ steel 20
			Washer		
17	3962 3115	1,5 - 150 ONL 6669.03	Přemostění	2	
			Bridging		
18	3035 0410	M4 x 10 ČSN 02 1131.24	Šroub	3	ISO 1207 (DIN 84); Mat.: A2-70 nebo ocel/or steel 8.8 Zn.
			Screw		
19	3555 1004	4,3 ČSN 02 1702.14	Podložka	3	ISO 7090 (DIN125); Mat.: A2 nebo ocel/or steel 200-300 HV
			Washer		
20	3310 4004	M4 ČSN 02 1401.44	Matice	3	
			Nut		
21	3962 3110	1,5 - 100 ONL 6669.03	Přemostění	4	
			Bridging		
22	3035 0405	M4 x 5 ČSN 02 1131.24	Šroub	5	ISO 1207 (DIN 84); Mat.: A2-70 nebo ocel/or steel 8.8 Zn.
			Screw		
23	3400 5335	3,5 ONL 6663	Objímka	4	
			Sleeve		
24	3035 0308	M3 x 8 ČSN 02 1131.24	Šroub	4	ISO 1207 (DIN 84); Mat.: A2-70 nebo ocel/or steel 8.8 Zn.
			Screw		
25	3372 0003	M3 ONL 3248	Matice	4	ISO 7042 (OST1- 33059); Mat.: ocel/steel 10 Zn (30ChGSA)
			Nut		
26	A 740 281 N	A 740 281 N	Lano přední	2	
			Cable front		
27	3385 0006	M6 ONL 3741	Matice napínáku	2	
			Tightener nut		
28	1951 1912	1,25 ČSN 42 6403	Vázací drát	1	
			Binding wire		
29	A 740 283 N	A 740 283 N	Lano zadní	2	
			Cable back		
30	A 740 276 N	A 740 276 N	Páka	1	
			Lever		
31	3685 0106	PLC 11-2-1	Ložisko	3	
			Bearing		
32	3650 0608	608 ČSN 02 4630	Ložisko	2	SKF 608
			Bearing		

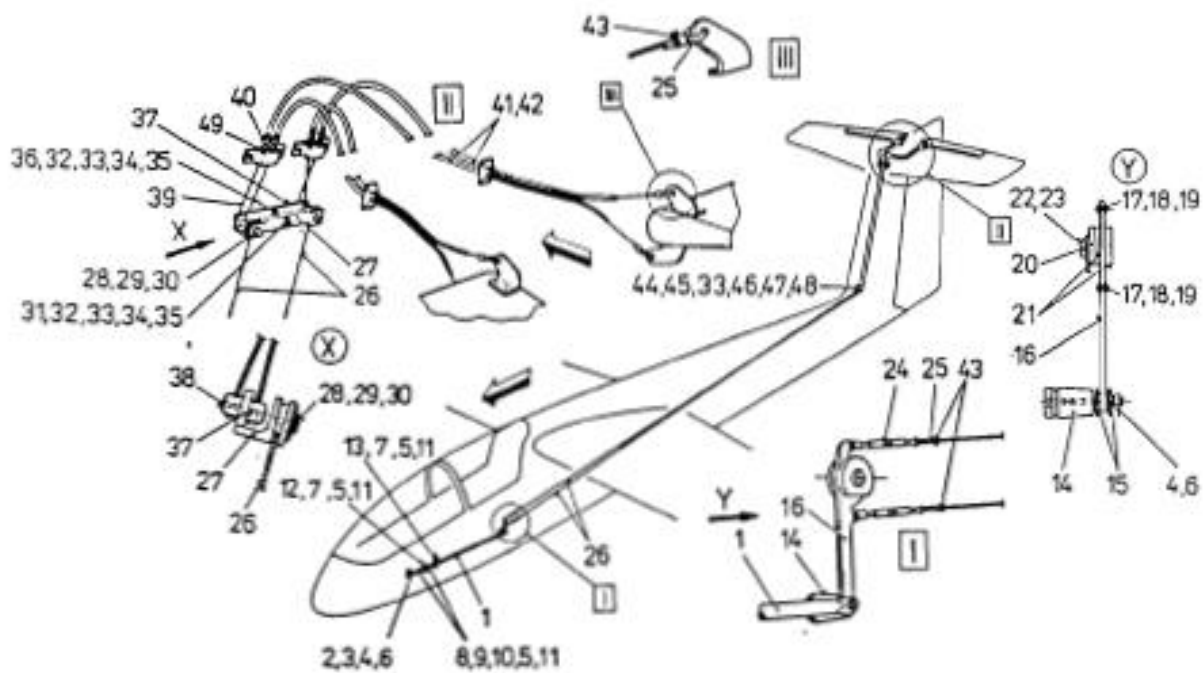
Č. dokumentu/Document No.:	Revize/Revision	Datum revize/Revision Date	Strana-Stran/Page-Pages
Do-L23-2021.3	1	30.03.2020	87 / 227

Obr. č. 1 Fig. No. 1		PODÉLNÉ ŘÍZENÍ ELEVATOR AND TAB			
Poř. Item	Obj. č. Order No.	Číslo části Part Number	Název Title	Množ. Pcs	Poznámka/Náhrada Note/Substitute
33	3422 1808	8 x 8 LeN 3511.2	Vložka	1	
			Insert		
34	3175 0627	M6 x 27 ONL 3120.14	Šroub lícovaný	4	M6x28 OST1-131132-80 (min. 1079 MPa)
			Fitted bolt		
35	3740 0902	9,8 x 2,5 LDN 3531	Prašník	8	
			Dust catcher		
36	3175 0843	M8 x 43 ONL 3120.14	Šroub lícovaný	1	M8x44 OST1-131132-80 (min. 1079 MPa)
			Fitted bolt		
37	3561 2817	8 x 2 ONL 3271	Podložka	1	ISO 7090 (DIN 125); Mat.: A2
			Washer		
38	3962 3120	1,5 - 150 ONL 6669.02	Přemostění	2	
			Bridging		
39	A 740 288 N	A 740 288 N	Táhlo	1	
			Rod		
40	3575 6010	10,2 ONL 3788.1	Podložka pojistná	1	
			Safety washer		
41	3317 4010	M10 ČSN 02 1403.44	Matice	1	ISO 4035 (DIN 439); Mat.: A2-70 nebo ocel/or steel, 05 Zn.
			Nut		
42	3757 3107	10 x 6 x 10 ONL 3774.2	Vidlice	1	
			Fork		
43	3758 4128	16 x 19 x 10 ONL 3781.2	Oko pevné s ložiskem	1	
			Fixed lug with bearing		
44	A 740 271 N	A 740 271 N	Páka	1	
			Lever		
45	3470 6632	6 x 32 LeN 3336	Kuželový čep se závitem	2	
			Threaded taper pivot		
46	3561 2510	5 x 2 ONL 3271	Podložka	2	2 podložky / 2 washers ISO 7090 (DIN 125); Mat.: A2
			Washer		
47	3331 4005	M5 ČSN 02 1411.44	Matice	2	ISO 7035 (DIN 935); Mat.: ocel/steel 8 Zn.
			Nut		
48	3610 1212	1,2 x 12 ČSN 02 1781.04	Závlačka	2	ISO 1231 (DIN 94); Mat.: ocel/steel Zn.
			Split pin		
49	A 740 287 N	A 740 287 N	Hřídel	1	
			Shaft		
50	A 740 280 N	A 740 280 N	Kroužek	2	
			Ring		
51	A 740 282 N	A 740 282 N	Podložka	1	montovat dle potřeby assemble if necessary
			Washer		
52	A 740 279 N	A 740 279 N	Šroub	2	
			Screw		

Č. dokumentu/Document No.:	Revize/Revision	Datum revize/Revision Date	Strana-Stran/Page-Pages
Do-L23-2021.3	1	30.03.2020	88 / 227

Obr. č. 1 Fig. No. 1		PODÉLNÉ ŘÍZENÍ ELEVATOR AND TAB			
Poř. Item	Obj. č. Order No.	Číslo části Part Number	Název Title	Množ. Pcs	Poznámka/Náhrada Note/Substitute
53	3575 6010	10,2 ONL 3288.1	Podložka pojistná	2	DIN 463; Mat.: A2
			Safety washer		
54	3312 4010	M10 ČSN 02 1402.44	Matice	2	ISO 4032 (DIN 934); Mat.: A2-70 nebo ocel/or steel, 8.8 Zn. Zn.
			Nut		
55	A 740 299 N	A 740 299 N	Podložka	1	montovat dle potřeby
			Washer		assemble if necessary
56	3035 0406	M4 x 6 ČSN 02 1131.24	Šroub	1	ISO 1207 (DIN 84); Mat.: A2-70 nebo ocel/or steel 8.8 Zn.
			Screw		
57	3010 0408	M4 x 8 ČSN 02 1103.24	Šroub	2	ISO 1417 (DIN 933); Mat.: A2-70 nebo ocel/or steel 8.8 Zn.
			Screw		

Č. dokumentu/Document No.:	Revize/Revision	Datum revize/Revision Date	Strana-Stran/Page-Pages
Do-L23-2021.3	1	30.03.2020	89 / 227



Obr. 2 – Ovládání vyvažovací plošky výškového kormidla
 Fig. 2 – Control of an elevator balance tab

Č. dokumentu/Document No.:	Revize/Revision	Datum revize/Revision Date	Strana-Stran/Page-Pages
Do-L23-2021.3	1	30.03.2020	90 / 227

Obr. č. 2 Fig. No. 2		PODÉLNÉ ŘÍZENÍ ELEVATOR AND TAB			
Poř. Item.	Obj. č. Order No.	Číslo části Part Number	Název Title	Množ. Pcs	Poznámka/Náhrada Note/Substitute
			OVLÁDÁNÍ VYVAŽOVACÍ PLOŠKY VÝŠKOVÉHO KORMIDLA		
			CONTROL OF AN ELEVATOR BALANCE TAB		
1	A 740 302 N	A 740 302 N	Táhlo Rod	1	
2	A 740 308 N	A 740 308 N	Záslepka Blind flange	1	
3	A 740 304 N	A 740 304 N	Rukojeť Handle	1	
4	3181 0540	5 x 40 ONL 3125.24	Šroub lícovaný Fitted bolt	2	
5	3555 1004	4,3 ČSN 02 1702.14	Podložka Washer	6	ISO 7090 (DIN125); Mat.: A2 nebo ocel/or steel 200-300 HV
6	A 740 330 N	A 740 330 N	Matice Nut	2	
7	3035 0412	M4 x 12 ČSN 02 1134.24	Šroub Screw	4	
8	3400 8015	15 ONL 6662	Objímka Sleeve	2	
9	8163 0101	7679	Pryž Rubber	2	E9614
10	3010 0414	M4 x 14 ČSN 02 1103.24	Šroub Screw	2	ISO 1417 (DIN 933); Mat.: A2-70 nebo ocel/or steel 8.8 Zn.
11	3372 0004	M4 ONL 3248	Matice Nut	6	ISO 7042 (OST1- 33059); Mat.: ocel/steel 10 Zn (30ChGSA)
12	A 740 327 N	A 740 327 N	Vodítko Guide	1	
13	A 740 325 N	A 740 325 N	Vedení Line	1	
14	A 740 303 N	A 740 303 N	Rukojeť Handle	1	
15	3758 8007	7 x 2,5 ONL 3778	Pouzdro s nákrůžkem Bushing with collar	2	
16	A 740 301 N	A 740 301 N	Páka Lever	1	

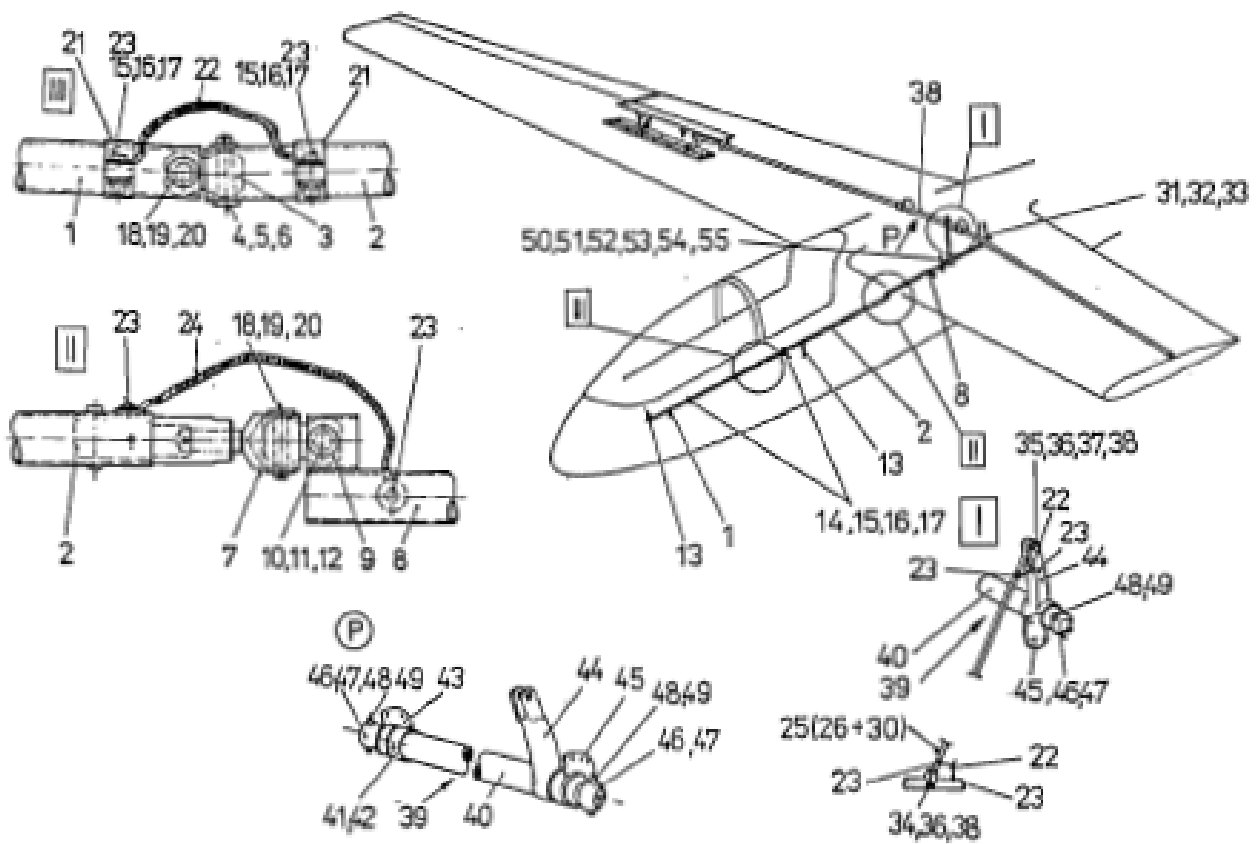
Č. dokumentu/Document No.:	Revize/Revision	Datum revize/Revision Date	Strana-Stran/Page-Pages
Do-L23-2021.3	1	30.03.2020	91 / 227

Obr. č. 2 Fig. No. 2		PODÉLNÉ ŘÍZENÍ ELEVATOR AND TAB			
Poř. Item.	Obj. č. Order No.	Číslo části Part Number	Název Title	Množ. Pcs	Poznámka/Náhrada Note/Substitute
17	3468 0414	4 x 14 ONL 3331.1	Čep	2	
			Pivot		
18	3561 1549	4 x 1,5 ONL 3271	Podložka	2	2 podložky / 2 washers 4,3 ISO 7090 (DIN 125); Mat.: A2
			Washer		
19	3610 0108	1 x 8 ČSN 02 1781.04	Závlačka	2	ISO 1231 (DIN 94); Mat.: ocel/steel Zn.
			Split pin		
20	A 406 008 N	A 406 008 N	Vložka	1	
			Insert		
21	A 740 312 N	A 740 312 N	Vložka	2	
			Insert		
22	3176 0831	8 x 31 ONL 3120.24	Šroub lícovaný	1	M8x32 OST1-131132-80 (min. 1079 MPa)
			Fitted bolt		
23	3576 1008	8,4 ČSN 02 1753.04	Podložka	1	DIN 432; Mat.: A2 nebo ocel/or steel, 4.6
			Washer		
24	3761 0104	4 ONL 3740.01	Napínací matice, oko, vidlice	2	
			Tightening nut, lug, fork		
25	3872 0925	2,5 ČSN 02 4490.7	Očnice	6	
			Rope lug		
26	A 740 323 N	A 740 323 N	Lanko	2	
			Cable		
27	A 740 314 N	A 740 314 N	Vahadlo	1	
			Balance beam		
28	A 740 318 N	A 740 318 N	Náboj	2	
			Boss		
29	3557 1007	7 ČSN 32 3282.11	Podložka	2	
			Washer		
30	3618 0006	6 ČSN 02 2929.04	Kroužek pojistný	2	
			Safety ring		
31	3175 0623	6 x 23 ONL 3120.14	Šroub lícovaný	3	M6x24 OST1-131132-80 (min. 1079 MPa)
			Fitted bolt		
32	A 740 319 N	A 740 319 N	Podložka	3	
			Washer		
33	3555 1006	6,4 ČSN 02 1702.14	Podložka	4	ISO 7090 (DIN125); Mat.: A2 nebo ocel/or steel 200-300 HV
			Washer		
34	3332 1006	M6 ČSN 02 1412.2	Matice	2	ISO 7038 (DIN 937); Mat.: A2 nebo ocel/or steel, 17H
			Nut		

Č. dokumentu/Document No.:	Revize/Revision	Datum revize/Revision Date	Strana-Stran/Page-Pages
Do-L23-2021.3	1	30.03.2020	92 / 227

Obr. č. 2 Fig. No. 2		PODÉLNÉ ŘÍZENÍ ELEVATOR AND TAB			
Poř. Item.	Obj. č. Order No.	Číslo části Part Number	Název Title	Množ. Pcs	Poznámka/Náhrada Note/Substitute
35	3610 1612	1,6 x 12 ČSN 02 1781.04	Závlačka	2	ISO 1231 (DIN 94); Mat.: ocel/steel Zn.
			Split pin		
36	3175 0621	6 x 21 ONL 3120.14	Šroub lícovaný	1	M6x22 OST1-131132-80 (min. 1079 MPa)
			Fitted bolt		
37	A 740 313 N	A 740 313 N	Vahadlo	1	
			Balance beam		
38	A 740 317 N	A 740 317 N	Náboj	2	
			Boss		
39	A 740 321 N	A 740 321 N	Lanko	4	
			Cable		
40	3916 6525	6,5 x 25 ONA 02 8486.2	Šroub seřizovací	4	
			Adjusting screw		
41	3914 2554	2,5/5,4 ON 02 8482.1	Hadice bowdenová	4	
			Hose bowden		
42	3915 0156	5,6 ONA 02 8484.1	Koncovka bowdenová	8	
			Terminal bowden		
43	A 740 328 N	A 740 328 N	Svorka	6	
			Clamp		
44	A 006 205 N	A 006 205 N	Kladka	2	
			Roller		
45	3175 0637	6 x 37 ONL 3120.14	Šroub lícovaný	2	M6x38 OST1-131132-80 (min. 1079 MPa)
			Fitted bolt		
46	3333 4006	M6 ČSN 02 1413.44	Matice	2	OST1 33222-89 (min. 880 MPa)
			Nut		
47	3610 1612	1,6 x 12 ČSN 02 1781.04	Závlačka	2	ISO 1231 (DIN 94); Mat.: ocel/steel Zn.
			Split pin		
48	A 710 644 N	A 710 644 N	Třmen	2	
			Clip		
49	3312 1006	M6 ČSN 02 1402.24	Matice	4	ISO 4032 (DIN 934); Mat.: A2-70 nebo ocel/or steel, 8.8 Zn.
			Nut		

Č. dokumentu/Document No.:	Revize/Revision	Datum revize/Revision Date	Strana-Stran/Page-Pages
Do-L23-2021.3	1	30.03.2020	93 / 227



Obr. 1 – Ovládání brzdících klapek v trupu
 Fig. 1 – Brake flap control in a fuselage

Č. dokumentu/Document No.:	Revize/Revision	Datum revize/Revision Date	Strana-Stran/Page-Pages
Do-L23-2021.3	1	30.03.2020	94 / 227

Obr. č. 1 Fig. No. 1		OVLÁDÁNÍ BRZDICÍCH KLAPEK FLAPS			
Poř. Item	Obj. č. Order No.	Číslo části Part Number	Název Title	Množ. Pcs	Poznámka/Náhrada Note/Substitute
		A 740 400 N	OVLÁDÁNÍ BRZDICÍCH KLAPEK V TRUPU BRAKE FLAP CONTROL IN A FUSELAGE		
1	A 740 445 N	A 740 445 N	Táhlo Rod	1	
2	A 740 448 N	A 740 448 N	Táhlo střední Rod middle	1	
3	A 501 011 N	A 501 011 N	Kloub Joint	1	
4	3468 0626	6 x 26 ONL 3331.1	Čep Pivot	1	
5	3561 2562	6 x 1,5 ONL 3271	Podložka Washer	1	ISO 7090 (DIN 125); Mat.: A2
6	3610 1612	1,6 x 12 ČSN 02 1781.04	Závlačka Split pin	1	ISO 1231 (DIN 94); Mat.: ocel/steel Zn.
7	A 405 030 N	A 405 030 N	Spojka Coupling	1	
8	A 740 455 N	A 740 455 N	Táhlo zadní Rod back	1	
9	A 501 011 N	A 501 011 N	Kloub Joint	1	
10	3468 0626	6 x 26 ONL 3331.1	Čep Pivot	1	
11	3561 1562	6 x 1,5 ONL 3271	Podložka Washer	1	ISO 7090 (DIN 125); Mat.: A2
12	3610 1612	1,6 x 12 ČSN 02 1781.04	Závlačka Split pin	1	ISO 1231 (DIN 94); Mat.: ocel/steel Zn.
13	8719 3418	-	Velo držátko PVC modré Cycle handle PVC blue	2	
14	A 740 458 N	A 740 458 N	Vodítko Guide	2	
15	3035 0414	M4 x 14 ČSN 02 1131.24	Šroub Screw	4	
16	3555 1004	4,3 ČSN 02 1702.14	Podložka Washer	3	ISO 7090 (DIN125); Mat.: A2 nebo ocel/or steel 200-300 HV

Č. dokumentu/Document No.:	Revize/Revision	Datum revize/Revision Date	Strana-Stran/Page-Pages
Do-L23-2021.3	1	30.03.2020	95 / 227

Obr. č. 1 Fig. No. 1		OVLÁDÁNÍ BRZDICÍCH KLAPEK FLAPS			
Poř. Item	Obj. č. Order No.	Číslo části Part Number	Název Title	Množ. Pcs	Poznámka/Náhrada Note/Substitute
17	3372 0004	M4 ONL 3248	Matice	4	ISO 7042 (OST1-33059); Mat.: ocel/steel 10 Zn (30ChGSA)
			Nut		
18	3468 0626	6 x 26 ONL 3331.1	Čep	2	
			Pivot		
19	3561 1562	6 x 1,5 ONL 3271	Podložka	2	ISO 7090 (DIN 125); Mat.: A2
			Washer		
20	3610 1612	1,6 x 12 ČSN 02 1781.04	Závlačka	2	ISO 1231 (DIN 94); Mat.: ocel/steel Zn.
			Split pin		
21	3400 8018	18 ONL 6662	Objímka	2	
			Sleeve		
22	3962 3110	1,5 - 100 ONL 6669.03	Přemostění	3	
			Bridging		
23	3049 0406	M4 x 6 ČSN 02 1146.2K	Šroub	8	
			Screw		
24	3962 3115	1,5 - 150 ONL 6669.03	Přemostění	1	
			Bridging		
25	A 740 407 N	A 740 407 N	Táhlo	1	
			Rod		
26	A 401 079 N	A 401 079 N	Oko	1	
			Lug		
27	3724 2006	6 ČSN 02 3515	Ložisko	1	S6 JUT/GE 6
			Bearing		
28	3312 4008	M8 ČSN 02 1402.44	Matice	1	ISO 4032 (DIN 934); Mat.: A2-70 nebo ocel/or steel, 8.8 Zn.
			Nut		
29	3575 6008	8,2 ONL 3288.1	Podložka	1	
			Washer		
30	A 740 408 N	A 740 408 N	Táhlo	1	
			Rod		
31	A 740 462 N	A 740 462 N	Výztuha	1	nýtováno ke konstrukci draku
			Stiffener		riveted to the airframe structure
32	A 740 443 N	A 740 443 N	Úhelník	1	nýtováno ke konstrukci draku
			Angle		riveted to the airframe structure

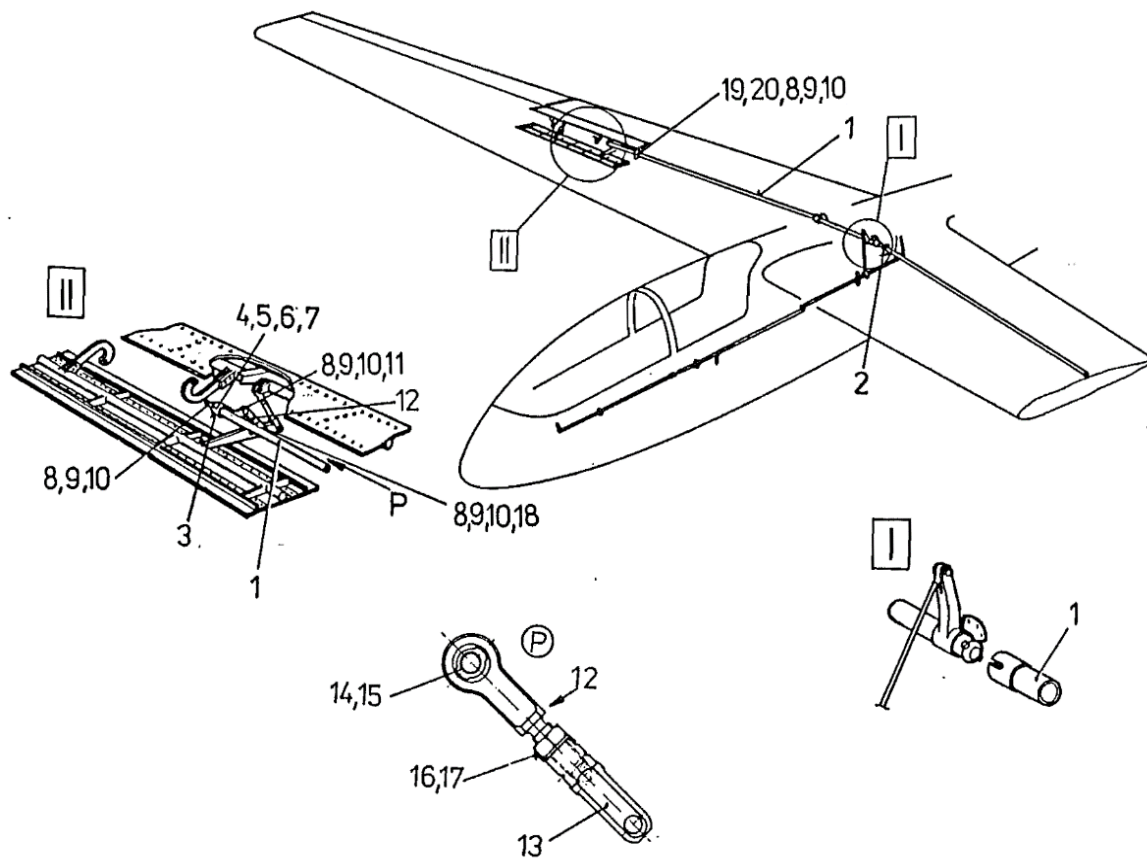
Č. dokumentu/Document No.:	Revize/Revision	Datum revize/Revision Date	Strana-Stran/Page-Pages
Do-L23-2021.3	1	30.03.2020	96 / 227

Obr. č. 1 Fig. No. 1		OVLÁDÁNÍ BRZDICÍCH KLAPEK FLAPS			
Poř. Item	Obj. č. Order No.	Číslo části Part Number	Název Title	Množ. Pcs	Poznámka/Náhrada Note/Substitute
33	A 740 463 N	A 740 463 N	Vodítko	1	nýtováno k výztuze poz. 31
			Guide		riveted to the stiffener pos. 31
34	3468 0632	6 x 32 ONL 3331	Čep	1	
			Pivot		
35	3175 0627	6 x 27 ONL 3120.14	Šroub lícovaný	1	M6x28 OST1-131132-80 (min. 1079 MPa)
			Fiited bolt		
36	3555 1006	6,4 ČSN 02 1702.14	Podložka	2	ISO 7090 (DIN125); Mat.: A2 nebo ocel/or steel 200-300 HV
			Washer		
37	3332 4006	M6 ČSN 02 1412.44	Matice	1	ISO 7038 (DIN 937); Mat.: A2 nebo ocel/or steel, 17H
			Nut		
38	3610 1616	1,6 x 16 ČSN 02 1781.04	Závlačka	2	ISO 1231 (DIN 94); Mat.: ocel/steel Zn.
			Split pin		
39	A 740 444 N	A 740 444 N	Předloha	1	
			Countershaft		
40	A 405 016 N	A 405 016 N	Hřídel	1	
			Shaft		
41	A 405 021 N	A 405 021 N	Náboj	1	
			Boss		
42	3476 0540	5 x 40 ČSN 02 2150.1	Kolík	1	
			Pin		
43	A 741 414 P	A 741 414 P	Příruba	1	
			Flange		
44	A 741 411 N	A 741 411 N	Páka	1	snýtováno s díly poz. 46 a 40
			Lever		riveted with parts pos. 46 and 40
45	A 741 414 L	A 741 414 L	Příruba	1	
			Flange		
46	A 405 015 N	A 405 015 N	Čep kulový	2	
			Pivot spherical		
47	A 405 017 N	A 405 017 N	Vložka	2	
			Insert		
48	A 405 014 N	A 405 014 N	Čep válcový	2	
			Pivot cylindrical		
49	3610 0220	2 x 20 ČSN 02 1781.04	Závlačka	2	ISO 1231 (DIN 94); Mat.: ocel/steel Zn.
			Split pin		

Č. dokumentu/Document No.:	Revize/Revision	Datum revize/Revision Date	Strana-Stran/Page-Pages
Do-L23-2021.3	1	30.03.2020	97 / 227

Obr. č. 1 Fig. No. 1		OVLÁDÁNÍ BRZDICÍCH KLAPEK FLAPS			
Poř. Item	Obj. č. Order No.	Číslo části Part Number	Název Title	Množ. Pcs	Poznámka/Náhrada Note/Substitute
50	A 101 029 N	A 101 029 N	Kladka	2	
			Roller		
51	A 101 028 N	A 101 028 N	Rozpěrka	2	
			Spacer		
52	3175 0637	6 x 37 ONL 3120.14	Šroub lícovaný	2	M6x38 OST1-131132-80 (min. 1079 MPa)
			Fiited bolt		
53	3561 1612	6 x 1 ONL 3271	Podložka	2	OST1 34505-80; Mat.: ocel/ steel 20
			Washer		
54	3333 4006	M6 ČSN 02 1413.44	Maticе	2	OST1 33222-89 (min. 880 MPa)
			Nut		
55	3610 1616	1,6 x 16 ČSN 02 1781.04	Závlačka	2	ISO 1231 (DIN 94); Mat.: ocel/steel Zn.
			Split pin		

Č. dokumentu/Document No.:	Revize/Revision	Datum revize/Revision Date	Strana-Stran/Page-Pages
Do-L23-2021.3	1	30.03.2020	98 / 227



Obr. 2 – Ovládání brdicích klapek v křídle
 Fig. 2 – Brake flap control in wing

Č. dokumentu/Document No.:	Revize/Revision	Datum revize/Revision Date	Strana-Stran/Page-Pages
Do-L23-2021.3	1	30.03.2020	99 / 227

Obr. č. 2 Fig. No. 2		OVLÁDÁNÍ BRZDICÍCH KLAPEK FLAPS			
Poř. Item	Obj. č. Order No.	Číslo části Part Number	Název Nomenclature	Množ. Pcs	Poznámka/Náhrada Note/Substitute
		A 740 350 P (L)	OVLÁDÁNÍ BRZDICÍCH KLAPEK V KŘÍDLE BRAKE FLAP CONTROL IN A WING		Sestava ovládání brzdících klapek v křídle zahrnuje i sestavu řízení křídélek - viz pododdíl 27-10-10, Obr. 2 Brake flap control set in a wing includes also aileron control set in a wing - see Sec. 27-10-00, Fig. 2
1	A 740 351 P (L)	A 740 351 P (L)	Hřídel vzdušných brzd (brzdících klapek) Air brake shaft (Brake flap shaft)	1 (1)	
2	A 740 353 N	A 740 353 N	Vodítko Guide	1 (1)	
3	A 741 459 P (L)	A 741 459 P (L)	Páka Lever	1 (1)	
4	3175 0645	6 x 45 ONL 3120.14	Šroub lícovaný Fitted bolt	2 (2)	M6x46 OST1-131132-80 (min. 1079 MPa)
5	3557 1006	6 ČSN 31 3282.11	Podložka Washer	2 (2)	
6	3333 4006	M6 ČSN 02 1413.44	Matice Nut	2 (2)	OST1 33222-89 (min. 880 MPa)
7	3610 1616	1,6 x 16 ČSN 02 1781.04	Závlačka Split pin	2 (2)	ISO 1231 (DIN 94); Mat.: ocel/steel Zn.
8	3555 1006	6,4 ČSN 02 1702.14	Podložka Washer	4 (4)	ISO 7090 (DIN125); Mat.: A2 nebo ocel/or steel 200-300 HV
9	3333 4006	M6 ČSN 02 1413.44	Matice Nut	3 (3)	OST1 33222-89 (min. 880 MPa)
10	3610 1616	1,6 x 16 ČSN 02 1781.04	Závlačka Split pin	3 (3)	ISO 1231 (DIN 94); Mat.: ocel/steel Zn.
11	3175 0619	6 x 19 ONL 3120.14	Šroub lícovaný Fitted bolt	1 (1)	M6x20 OST1-131132-80 (min. 1079 MPa)
12	A 741 469 N	A 741 469 N	Táhlo Rod	1 (1)	
13	A 411 065 N	A 411 065 N	Vidlice Fork	1 (1)	

Č. dokumentu/Document No.:	Revize/Revision	Datum revize/Revision Date	Strana-Stran/Page-Pages
Do-L23-2021.3	1	30.03.2020	100 / 227

Obr. č. 2 Fig. No. 2		OVLÁDÁNÍ BRZDICÍCH KLAPEK FLAPS			
Poř. Item	Obj. č. Order No.	Číslo části Part Number	Název Nomenclature	Množ. Pcs	Poznámka/Náhrada Note/Substitute
14	A 411 066 N	A 411 066 N	Oko	1 (1)	
			Lug		
15	3724 2006	6 ČSN 02 3515	Ložisko	1 (1)	S6 JUT/GE 6
			Bearing		
16	3317 1008	M8 ČSN 02 1403.24	Matice	1 (1)	
			Nut		
17	3575 6008	8,2 ONL 3288.1	Podložka pojistná	1 (1)	
			Safety washer		
18	3175 0623	6 x 23 ONL 3120.14	Šroub lícovaný	1 (1)	M6x24 OST1-131132-80 (min. 1079 MPa)
			Fitted bolt		
19	3575 6008	8,2 ONL 3288.1	Podložka pojistná	1 (1)	
			Safety washer		
20	3175 0623	6 x 23 ONL 3120.14	Šroub lícovaný	1 (1)	M6x24 OST1-131132-80 (min. 1079 MPa)
			Fitted bolt		

Č. dokumentu/Document No.:	Revize/Revision	Datum revize/Revision Date	Strana-Stran/Page-Pages
Do-L23-2021.3	1	30.03.2020	101 / 227

31

PŘÍSTROJE INSTRUMENTS

Č. dokumentu/Document No.:	Revize/Revision	Datum revize/Revision Date	Strana-Stran/Page-Pages
Do-L23-2021.3	1	30.03.2020	102 / 227

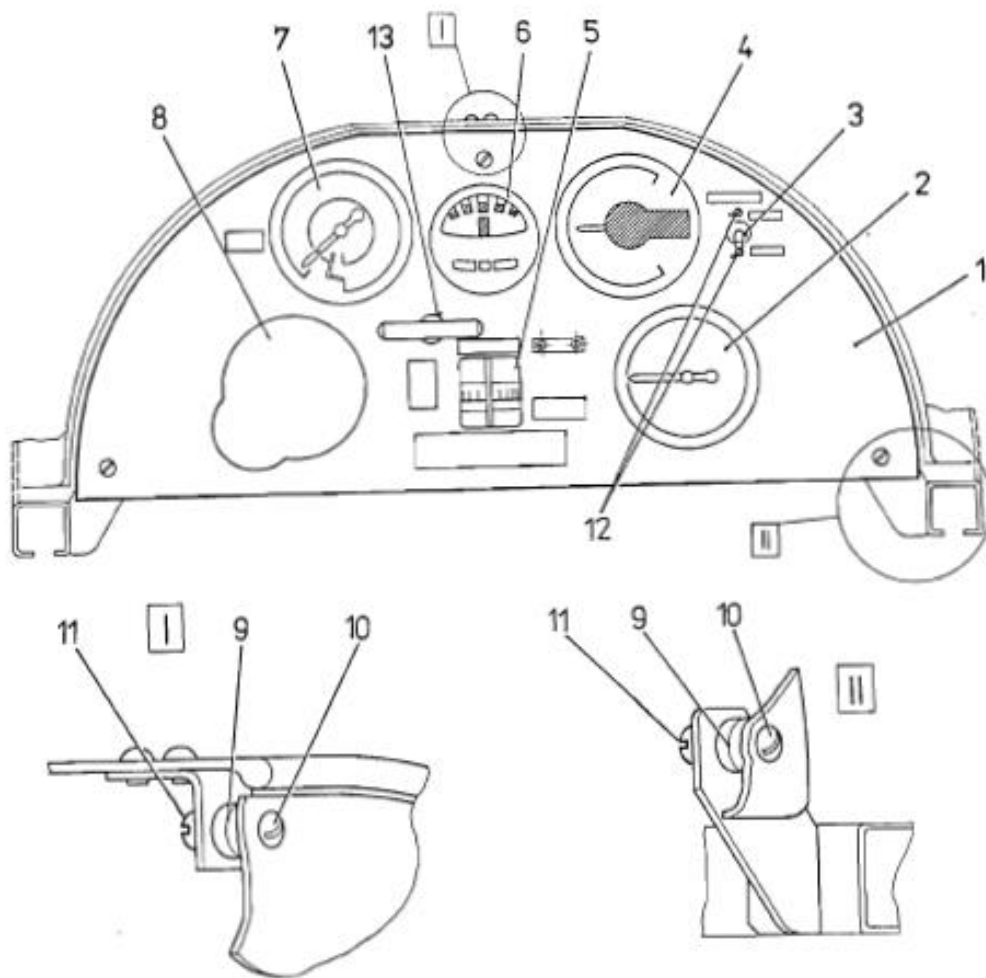
OBSAH
CONTENTS

PŘÍSTROJOVÉ VYBAVENÍ
INSTRUMENTATION

VŠEOBECNĚ
GENERALY

31-00-00

Č. dokumentu/Document No.:	Revize/Revision	Datum revize/Revision Date	Strana-Stran/Page-Pages
Do-L23-2021.3	1	30.03.2020	103 / 227

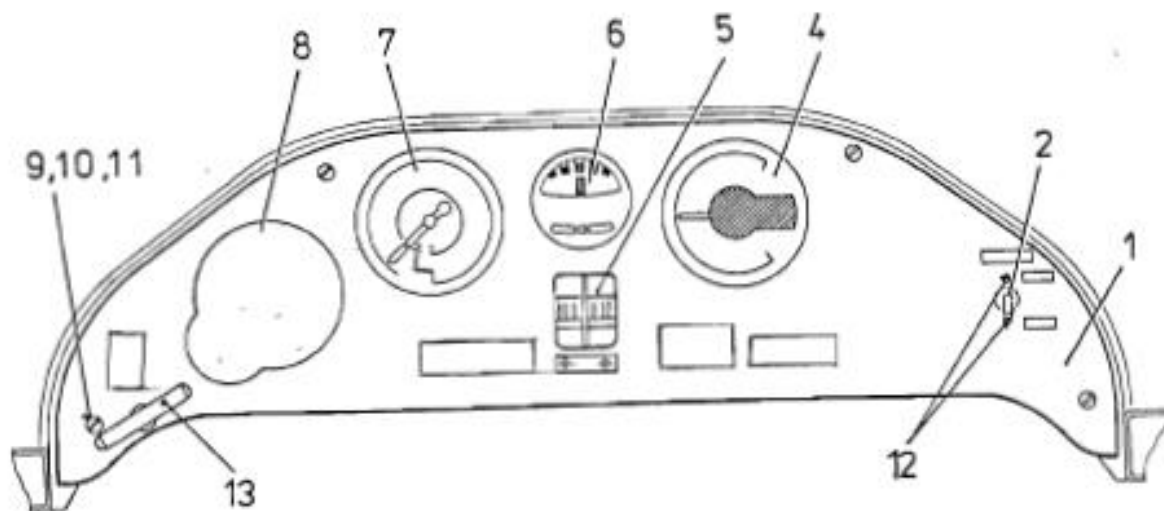


Obr. 1 – Palubní deska přední
 Fig. 1 - Instrument panel front

Č. dokumentu/Document No.:	Revize/Revision	Datum revize/Revision Date	Strana-Stran/Page-Pages
Do-L23-2021.3	1	30.03.2020	104 / 227

Obr. č. 1 Fig. No. 1		PŘÍSTROJE INSTRUMENTS			
Poř. Item	Obj. č. Order No.	Číslo části Part Number	Název Title	Množ. Pcs	Poznámka/Náhrada Note/Substitute
		A 770 461 N	PALUBNÍ DESKA PŘEDNÍ INSTRUMENT PANEL FRONT		
1	A 770 555N	A 770 555 N	Deska přední Board front	1	
2		LUN 1147.10-8	Variometr	1	3 ks šroubů M3,5x25 ONL 3148.2
		LUN 1147.12-8	Climb indicator		3 pcs of screws
3	9101 2211	VG-15K-2S	Vypínač Switch	1	
4		LUN 1141	Variometr	1	4 ks šroubů 223 E-9
		LUN 1141.02	Climb indicator		4 pcs of screws
5		LUN 1221.1-8	Kapalinový kompas Liquid compass	1	2 ks šroubů M4x8 ČSN 02 1146.82
					2 pcs of screws
6		LUN 1211.1	Zatáčkoměr Turn indicator	1	4 ks šroubů M3,5x8 ČSN 02 1146.82
					4 pcs of screws
7		LUN 1106-8	Rychloměr	1	4 ks šroubů M3,5x8 ČSN 02 1146.82
		LUN 1106.02-8	Air speed recorder		4 pcs of screws
8		LUN 1124.03-8	Výškoměr	1	
		LUN 1124.04-8	Altimeter		Altimeter in feet is mounted by customer
9	8181 7101	10108/3C	Tlumič Damper	3	
10	A 780 331 N	A 780 331 N	Šroub Screw	3	
11	3035 0606	M6 x 6 ČSN 02 1131.24	Šroub Screw	3	
12	A 780 330 N	A 780 330 N	Šroub Screw	2	
13	A 780 326 N	A 780 326 N	Rukojeť ovládání závěsů vlečného lana - táhlo přední s rukojetí Handle of tow rope suspension control - front rod with handle	1	viz oddíl 53, Obr. 4 see Chapter 53, Fig. 4

Č. dokumentu/Document No.:	Revize/Revision	Datum revize/Revision Date	Strana-Stran/Page-Pages
Do-L23-2021.3	1	30.03.2020	105 / 227

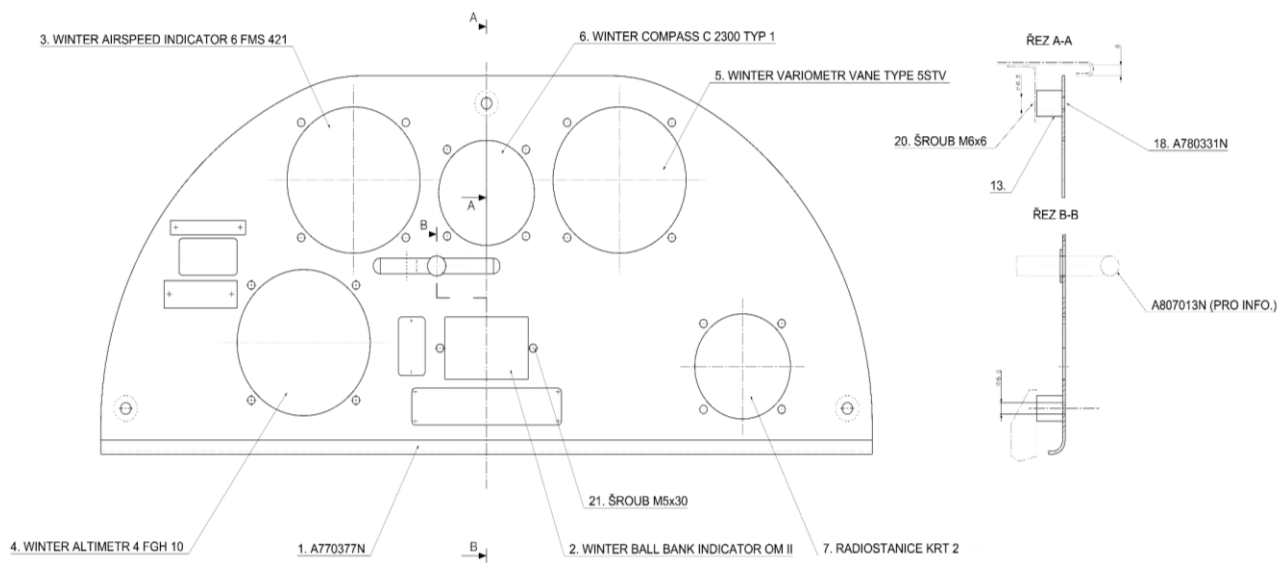


Obr. 2 – Palubní deska zadní
 Fig. 2 – Instrument panel back

Č. dokumentu/Document No.:	Revize/Revision	Datum revize/Revision Date	Strana-Stran/Page-Pages
Do-L23-2021.3	1	30.03.2020	106 / 227

Obr. č. 2 Fig. No. 2		PŘÍSTROJE INSTRUMENTS			
Poř. Item	Obj. č. Order No.	Číslo části Part Number	Název Title	Množ. Pcs	Poznámka/Náhrada Note/Substitute
		A 770 462 N	PALUBNÍ DESKA ZADNÍ INSTRUMENT PANEL BACK		
1	A 770 463 N	A 770 463 N	Deska zadní Board back	1	
2	9101 2211	VG-15K-2S	Vypínač Switch	1	
4		LUN 1141 LUN 1141.02	Variometr Climb indicator	1	4 ks šroubů 223 E-9 4 pcs os screws
5		LUN 1221.1-8	Kapalinový kompas Liquid compass	1	2 ks šroubů M4x8 ČSN 02 1146.82 2 pcs of screws
6		LUN 1211.1	Zatáčkoměr Turn indicator	1	4 ks šroubů M3,5x8 ČSN 02 1146.82 4 pcs os screws
7		LUN 1106-8 LUN 1106.02-8	Rychloměr Air speed recorder	1	4 ks šroubů M3,5x8 ČSN 02 1146.82 4 pcs os screws
8		LUN 1124.03-8 LUN 1124.04-8	Výškoměr Altimeter	1	Altimeter in feet is mounted by customer
9	8181 7101	10108/3C	Tlumič Damper	4	
10	A 780 331 N	A 780 331 N	Šroub Screw	4	
11	3035 0606	M6 x 6 ČSN 02 1131.24	Šroub Screw	4	
12	A 780 330 N	A 780 330 N	Šroub Screw	2	
13	A 780 305 N	A 780 305 N	Rukojeť ovládání závěsů vlečného lana - ovladač Handle of tow rope suspension control - operating device	1	viz oddíl 53, Obr. 3 see Chapter 53, Fig. 3

Č. dokumentu/Document No.:	Revize/Revision	Datum revize/Revision Date	Strana-Stran/Page-Pages
Do-L23-2021.3	1	30.03.2020	107 / 227

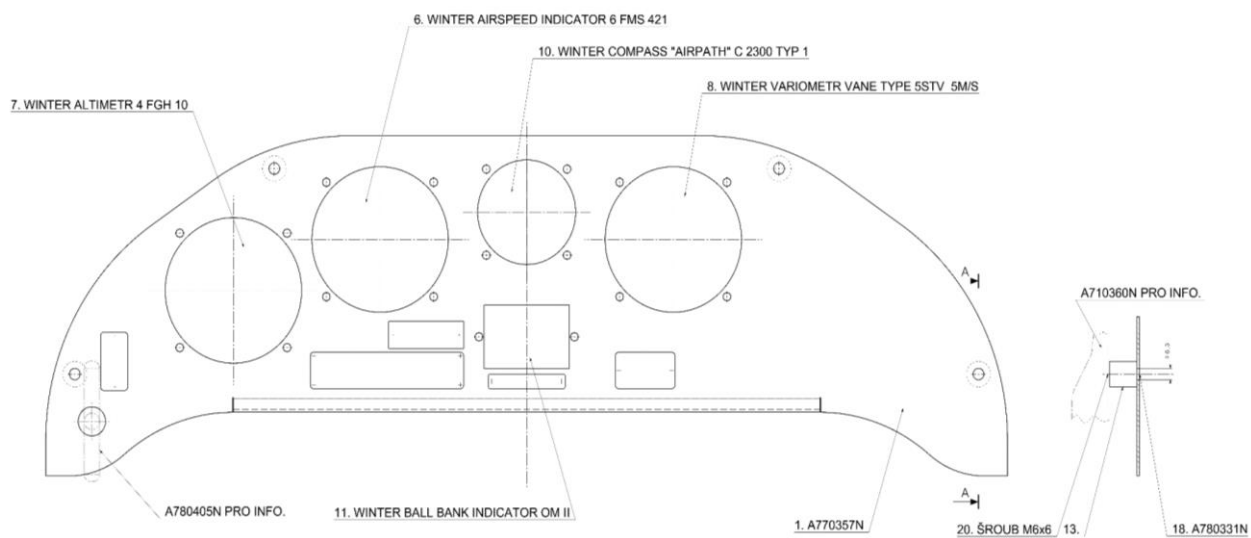


Obr. 3 – Palubní deska přední
 Fig. 3 - Instrument panel front

Č. dokumentu/Document No.:	Revize/Revision	Datum revize/Revision Date	Strana-Stran/Page-Pages
Do-L23-2021.3	1	30.03.2020	108 / 227

Obr. č. 3 Fig. No. 3		PŘÍSTROJE INSTRUMENTS			
Poř. Item	Obj. č. Order No.	Číslo části Part Number	Název Title	Množ. Pcs	Poznámka/Náhrada Note/Substitute
		A770376N	PALUBNÍ DESKA PŘEDNÍ INSTRUMENT PANEL FRONT		
1	A770377N	A770377N	Deska přední Board front	1	
2	BL1300000006	WINTER OM II	Příčný sklonoměr Ball bank indicator	1	
3	BL1300000003	WINTER 6 FMS 411	Rychloměr Airspeed indicator	1	
4	BL1300000004	WINTER 4 FGH 10	Výškoměr Altimeter	1	
5	BL1300000005	WINTER 5STV 5M/S	Variometr Variometer	1	
6	BL1300000007	WINTER COMPAS C2300	Kompas Compass	1	
13	81817101	10108/3C	Tlumič Damper	3	
18	30350606	ISO 1207 M6x6 A2-70	Šroub Screw	3	
19	A 780 331 N	A 780 331 N	Šroub Screw	3	
20	A 780 330 N	A 780 330 N	Šroub Screw	2	
21	BL1120000600	MS35214-32 M5x30	Šroub Screw	2	

Č. dokumentu/Document No.:	Revize/Revision	Datum revize/Revision Date	Strana-Stran/Page-Pages
Do-L23-2021.3	1	30.03.2020	109 / 227

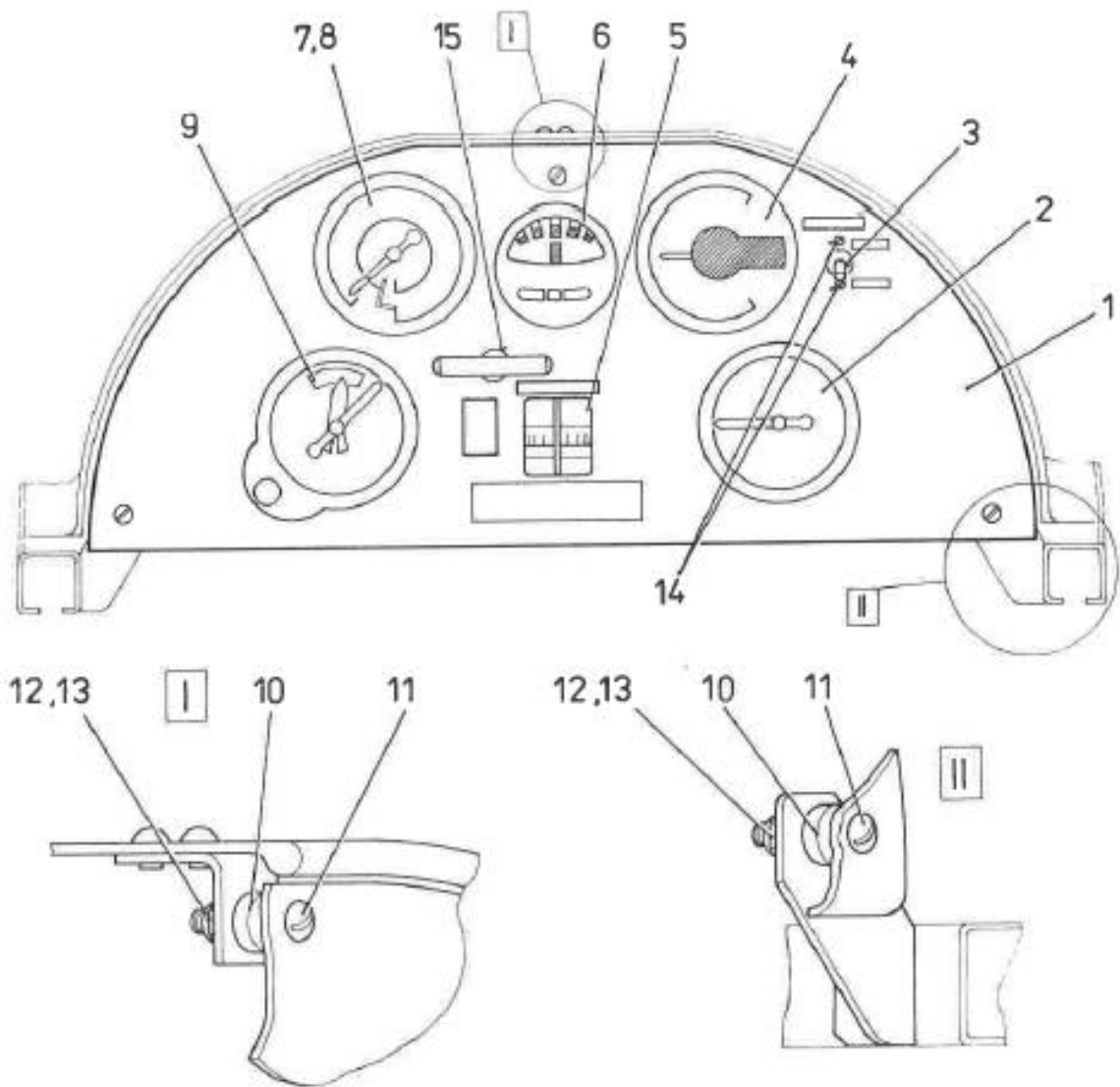


Obr. 4 – Palubní deska zadní
 Fig. 4 – Instrument panel back

Č. dokumentu/Document No.:	Revize/Revision	Datum revize/Revision Date	Strana-Stran/Page-Pages
Do-L23-2021.3	1	30.03.2020	110 / 227

Obr. č. 4 Fig. No. 4		PŘÍSTROJE INSTRUMENTS			
Poř. Item	Obj. č. Order No.	Číslo části Part Number	Název Title	Množ. Pcs	Poznámka/Náhrada Note/Substitute
		A770356N	PALUBNÍ DESKA ZADNÍ INSTRUMENT PANEL REAR		
1	A 770 357 N	A770357N	Deska zadní Board rear	1	
6	BL1300000003	WINTER 6 FMS 411	Rychloměr Airspeed indicator	1	
7	BL1300000004	WINTER 4 FGH 10	Výškoměr Altimeter	1	
8	BL1300000005	WINTER 5STV 5M/S	Variometr Variometer	1	
10	BL1300000007	WINTER COMPAS C2300	Kompas Compass	1	
11	BL1300000006	WINTER OM II	Příčný sklonoměr Ball bank indicator	1	
13	8181 7101	10108/3C	Tlumič Damper	4	
18	A 780 331 N	A 780 331 N	Šroub Screw	4	
20	3035 0606	ISO 1207 M6x6 A2-70	Šroub Screw	3	
21	BL1120000600	MS35214-32 M5x30	Šroub Screw	2	

Č. dokumentu/Document No.:	Revize/Revision	Datum revize/Revision Date	Strana-Stran/Page-Pages
Do-L23-2021.3	1	30.03.2020	111 / 227

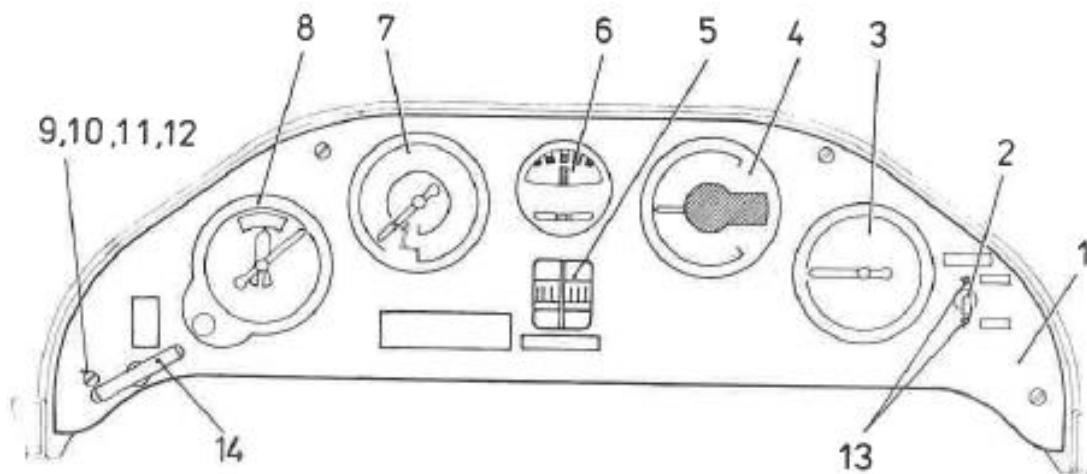


Obr. 5 – Palubní deska přední
 Fig. 5 - Instrument panel front

Č. dokumentu/Document No.:	Revize/Revision	Datum revize/Revision Date	Strana-Stran/Page-Pages
Do-L23-2021.3	1	30.03.2020	112 / 227

Obr. č. 5 Fig. No. 5		PŘÍSTROJE INSTRUMENTS			
Poř. Item	Obj. č. Order No.	Číslo části Part Number	Název Title	Množ. Pcs	Poznámka/Náhrada Note/Substitute
		A 780 219 N	PALUBNÍ DESKA PŘEDNÍ INSTRUMENT PANEL FRONT		
1	A 780 206 N	A 780 206 N	Deska přední Board front	1	
2		LUN 1147.10-8	Variometr	1	3 ks šroubů M4,5x25 ONL 3148.2
		LUN 1147.12-8	Climb indicator		3 pcs of screws
3	9101 2211	VG-15K-2S	Vypínač Switch	1	
4		LUN 1141	Variometr	1	4 ks šroubů 223 E-9
		LUN 1141.02	Climb indicator		4 pcs of screws
5		LUN 1221.1-8	Kapalinový kompas Liquid compass	1	2 ks šroubů M4x8 ČSN 02 1146.82 2 pcs of screws
6		LUN 1211.1	Zatáčkoměr Turn indicator	1	4 ks šroubů M3,5x8 ČSN 02 1146.82 4 pcs of screws
7		LUN 1106-8	Rychloměr	1	3 ks šroubů M3,5x8 ČSN 02 1146.82
		LUN 1106.02-8	Air speed recorder		3 pcs of screws
8	A 780 213 N	A 780 213 N	Štítek Plate	1	
9		LUN 1124.03-8	Výškoměr	1	3 ks šroubů M3,5x18 ONL 3148.2
		LUN 1124.04-8	Altimeter		3 pcs of screws
10	8181 7101	10108/3C	Tlumič Damper	3	
11	A 780 215 N	A 780 215 N	Šroub Screw	3	
12	3555 1006	6,4 ČSN 02 1702.14	Podložka Washer	3	ISO 7090 (DIN125); Mat.: A2 nebo ocel/or steel 200-300 HV
13	B 082 425 N	B 082 425 N	Šroub Screw	2	
14	A 780 326 N	A 780 326 N	Rukojeť ovládání závěsů vlečného lana - táhlo přední s rukojetí Handle of tow rope suspension control - front rod with handle	1	viz oddíl 53, Obr. 3 see Chapter 53, Fig. 3

Č. dokumentu/Document No.:	Revize/Revision	Datum revize/Revision Date	Strana-Stran/Page-Pages
Do-L23-2021.3	1	30.03.2020	113 / 227



Obr. 6 – Palubní deska zadní
 Fig. 6 – Instrument panel back

Č. dokumentu/Document No.:	Revize/Revision	Datum revize/Revision Date	Strana-Stran/Page-Pages
Do-L23-2021.3	1	30.03.2020	114 / 227

Obr. č. 6 Fig. No. 6		PŘÍSTROJE INSTRUMENTS			
Poř. Item	Obj. č. Order No.	Číslo části Part Number	Název Title	Množ. Pcs	Poznámka/Náhrada Note/Substitute
		A 780 216 N	PALUBNÍ DESKA ZADNÍ		
			INSTRUMENT PANEL BACK		
1	A 780 217 N	A 780 217 N	Deska zadní Board back	1	
2	9101 2211	VG-15K-2S	Vypínač Switch	1	
3		LUN 1147.10-8	Variometr	1	3 ks šroubů M3,5x25 ONL 3148.2
		LUN 1147.12-8	Climb indicator		3 pcs of screw
4		LUN 1141	Variometr	1	4 ks šroubů 223 E-9
		LUN 1141.02	Climb indicator		4 pcs of screws
5		LUN 1221.1-8	Kapalinový kompas	1	2 ks šroubů M4x8 ČSN 02 1146.82
			Liquid compass		2 pcs of screws
6		LUN 1211.1	Zatáčkoměr	1	4 ks šroubů M3,5x8 ČSN 02 1146.82
			Turn indicator		4 pcs of screws
7		LUN 1106-8	Rychloměr	1	4 ks šroubů M3,5x8 ČSN 02 1146.82
		LUN 1106.02-8	Air speed recorder		4 pcs of screws
8		LUN 1124.03-8	Výškoměr	1	3 ks šroubů M3,5x8 ONL 3148.2
		LUN 1124.04-8	Altimeter		3 pcs of screw
9	8181 7101	10108/3C	Tlumič Damper	4	
10	A 780 215 N	A 780 215 N	Šroub Screw	4	
11	3555 1006	6,4 ČSN 02 1702.14	Šroub Screw	4	ISO 7090 (DIN125); Mat.: A2 nebo ocel/or steel 200-300 HV
12	B 082 425 N	B 082 425 N	Šroub Screw	2	
13	A 780 305 N	A 780 305 N	Rukojeť ovládání závěsů vlečného lana - ovladač	1	viz oddíl 53, Obr. 3
			Handle of tow rope suspension control - operating device		see Chapter 53, Fig. 3

Č. dokumentu/Document No.:	Revize/Revision	Datum revize/Revision Date	Strana-Stran/Page-Pages
Do-L23-2021.3	1	30.03.2020	115 / 227

32

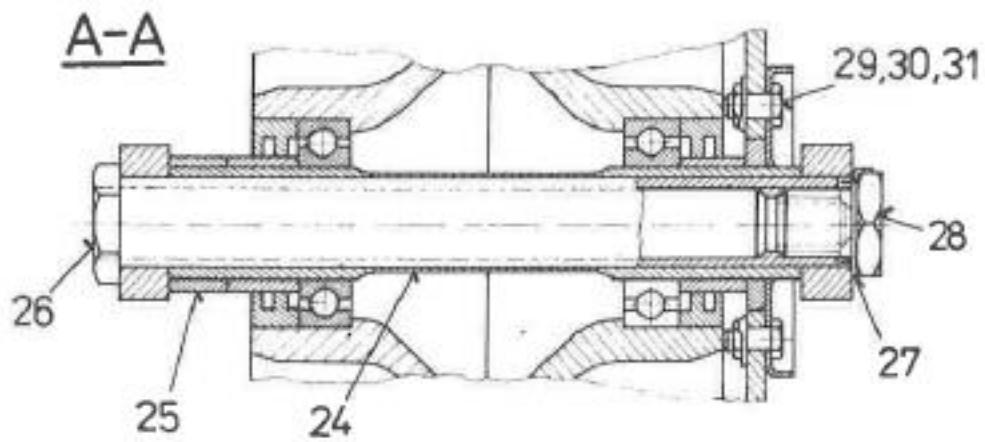
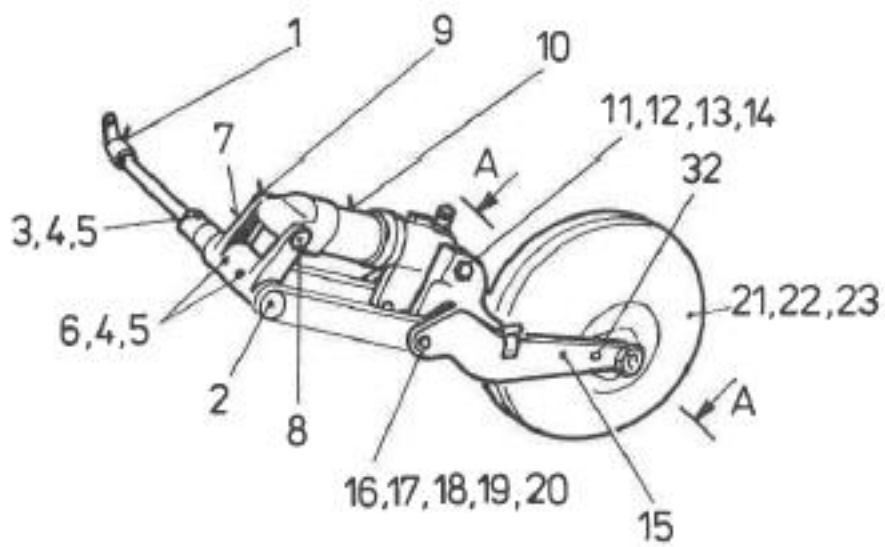
PODVOZEK LANDING GEAR

Č. dokumentu/Document No.:	Revize/Revision	Datum revize/Revision Date	Strana-Stran/Page-Pages
Do-L23-2021.3	1	30.03.2020	116 / 227

OBSAH CONTENTS

HLAVNÍ PODVOZEK MAIN GEAR	32-10-00
ZASOUVÁNÍ A VYSOUVÁNÍ PODVOZKU EXTENSION AND RETRACTION	32-30-00
KOLA A BRZDY WHEELS AND BRAKES	32-40-00
ZÁŘOVÝ PODVOZEK SUPPLEMENTARY GEAR	32-70-00

Č. dokumentu/Document No.:	Revize/Revision	Datum revize/Revision Date	Strana-Stran/Page-Pages
Do-L23-2021.3	1	30.03.2020	117 / 227



Obr. 1 – Hlavní podvozek
Fig. 1 - Main gear

Č. dokumentu/Document No.:	Revize/Revision	Datum revize/Revision Date	Strana-Stran/Page-Pages
Do-L23-2021.3	1	30.03.2020	118 / 227

Obr. č. 1 Fig. No. 1		HLAVNÍ PODVOZEK MAIN LANDING GEAR			
Poř. Item	Obj. č. Order No.	Číslo části Part Number	Název Title	Množ. Pcs	Poznámka/Náhrada Note/Substitute
			HLAVNÍ PODVOZEK MAIN GEAR		
1	A 750 305 N	A 750 305 N	Páka Lever	1	
2	A 750 315 N	A 750 315 N	Osa závěsu Suspension axis	1	
3	3175 0629	6 x 29 ONL 3120.14	Šroub lícovaný Fitted bolt	1	od 77. série / from 77 th serie; M6x30 OST1-131132-80 (min. 1079 MPa)
	3175 0631	6 x 31 ONL 3120.14	Šroub lícovaný Fitted bolt	1	do 76. série / to 76 th serie; M6x30 OST1-131132-80 (min. 1079 MPa)
4	3555 1006	6,4 ČSN 02 1702.14	Podložka Washer	3	ISO 7090 (DIN125); Mat.: A2 nebo ocel/or steel 200-300 HV
5	3372 0006	M6 ONL 3248	Matice Nut	3	ISO 7042 (OST1-33059); Mat.: ocel/steel 10 Zn (30ChGSA)
6	3175 0633	6 x 33 ONL 3120.14	Šroub lícovaný Fitted bolt	2	M6x34 OST1-131132-80 (min. 1079 MPa)
7	A 751 305 N	A 751 305 N	Závěs tlumiče Damper suspension	1	
8	A 501 039 N	A 501 039 N	Čep Pivot	1	
9	3476 0325	3 x 25 ČSN 02 2150.1	Kolík Pin	1	
10	A 019 064 N	A 019 064 N	Tlumič Damper	1	
11	A 501 049 N	A 501 049 N	Šroub lícovaný Fitted bolt	1	
12	3557 2020	20 ČSN 31 3282.12	Podložka Washer	1	od 76. série / from 76 th serie; DIN 125; Mat.: A2
	-	19 ČSN 02 1702.14	Podložka Washer	1	do 75. série / to 75 th serie; DIN 125; Mat.: A2

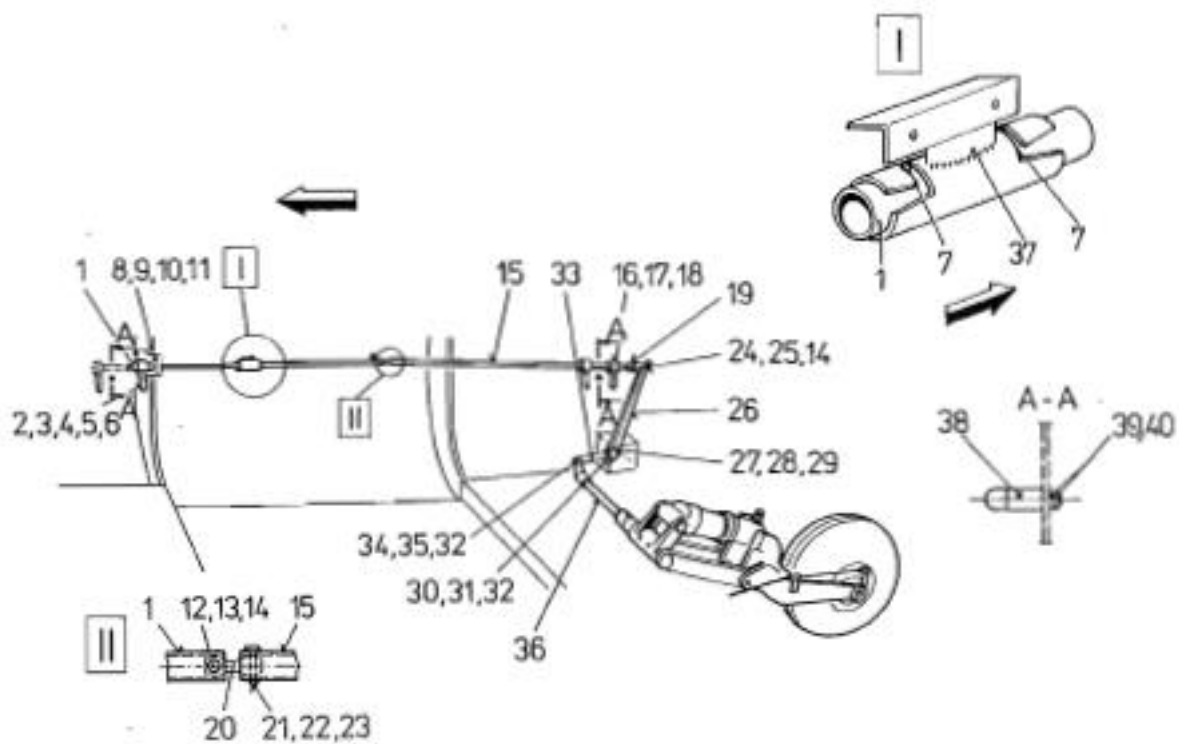
Č. dokumentu/Document No.:	Revize/Revision	Datum revize/Revision Date	Strana-Stran/Page-Pages
Do-L23-2021.3	1	30.03.2020	119 / 227

Obr. č. 1 Fig. No. 1		HLAVNÍ PODVOZEK MAIN LANDING GEAR			
Poř. Item	Obj. č. Order No.	Číslo části Part Number	Název Title	Množ. Pcs	Poznámka/Náhrada Note/Substitute
13	3334 4185	M18 x 1,5 ČSN 31 3214.2-K	Matice	1	DIN 937; Mat.: ocel/steel 17H Zn
			Nut		
14	3610 0436	4 x 36 ČSN 02 1781.04	Závlačka	1	ISO 1231 (DIN 94); Mat.: ocel/steel Zn.
			Split pin		
15	A 750 340 N	A 750 340 N	Vidlice	1	
			Fork		
16	3771 0406	10 M6 ČSN 02 7451.4	Maznice	2	
			Lubricator		
17	A 501 073 N	A 501 073 N	Šroub lícovaný	2	
			Fitted bolt		
18	3555 1015	15 ČSN 02 1702.14	Podložka	2	od 81. série / from 81 th serie; ISO 7090 (DIN125); Mat.: A2 nebo ocel/or steel 200-300 HV
			Washer		
	-	13 ČSN 02 1702.14	Podložka	2	do 80. série / to 80 th serie; ISO 7090 (DIN125); Mat.: A2 nebo ocel/or steel 200-300 HV
			Washer		
19	3333 4125	M12 x 1,5 ČSN 02 1413.44	Matice	2	OST1 33222-89 (min. 880 MPa)
			Nut		
20	36103225	3,2 x 25 ČSN 02 1781.04	Závlačka	2	ISO 1231 (DIN 94); Mat.: ocel/steel Zn.
			Split pin		
21	9627 1474	HP 4741-Z	Podvozkové kolo s brzdou	1	viz 32-40-00, Obr. 2 see 32-40-00, Fig. 2
			Landing wheel with brake		
22	8137 6350	350 x 135	Duše	1	
			Inner tube		
23	8137 4350	350 x 135	Pneumatika	1	
			Tyre		
24	A 751 304 N	A 751 304 N	Osa podvozkového kola	1	
			Landing wheel axis		
25	A 501 038 N	A 501 038 N	Vložka	1	
			Insert		
26	A 501 041 N	A 501 041 N	Svorník	1	
			Clamp		
27	A 501 044 N	A 501 044 N	Podložka pojistná	1	
			Safety washer		
28	A 501 042 N	A 501 042 N	Šroub	1	
			Screw		

Č. dokumentu/Document No.:	Revize/Revision	Datum revize/Revision Date	Strana-Stran/Page-Pages
Do-L23-2021.3	1	30.03.2020	120 / 227

Obr. č. 1 Fig. No. 1		HLAVNÍ PODVOZEK MAIN LANDING GEAR			
Poř. Item	Obj. č. Order No.	Číslo části Part Number	Název Title	Množ. Pcs	Poznámka/Náhrada Note/Substitute
29	A 501 043 N	A 501 043 N	Šroub	6	
			Screw		
30	A 501 045 N	A 501 045 N	Podložka pojistná	3	
			Safety washer		
31	3312 4006	M6 ČSN 02 1402.44	Matice	6	ISO 4032 (DIN 934); Mat.: A2-70 nebo ocel/or steel, 8.8 Zn.
			Nut		
32	A 501 040 N	A 501 040 N	Čep	1	
			Pivot		

Č. dokumentu/Document No.:	Revize/Revision	Datum revize/Revision Date	Strana-Stran/Page-Pages
Do-L23-2021.3	1	30.03.2020	121 / 227



Obr. 1 – Ovládání podvozku
 Fig. 1 – Landing gear control

Č. dokumentu/Document No.:	Revize/Revision	Datum revize/Revision Date	Strana-Stran/Page-Pages
Do-L23-2021.3	1	30.03.2020	122 / 227

Obr. č. 1 Fig. No. 1		ZASOUVÁNÍ A VYSOUVÁNÍ PODVOZKU EXTENSION AND RETRACTION			
Poř. Item	Obj. č. Order No.	Číslo části Part Number	Název Title	Množ. Pcs	Poznámka/Náhrada Note/Substitute
			OVLÁDÁNÍ PODVOZKU LANDING GEAR CONTROL		
1	A 750 345 N	A 750 345 N	Táhlo Rod	1	
2	A 751 302 N	A 751 302 N	Rukojeť Handle	1	
3	8719 3218	-	Velo držátko Cycle handle	1	
4	3468 0526	5 x 26 ONL 3331.1	Čep Pivot	2	
5	3561 2510	5,3 ČSN 02 1702.14	Podložka	2	od 76. série / from 76 th serie; ISO 7090 (DIN125); Mat.: A2 nebo ocel/or steel 200-300 HV
			Washer		
	-	5,2 ONL 3271	Podložka	2	do 75. série / to 75 th serie; ISO 7090 (DIN125); Mat.: A2 nebo ocel/or steel 200-300 HV
			Washer		
6	3610 1610	1,6 x 10 ČSN 02 1781.04	Závlačka Split pin	2	ISO 1231 (DIN 94); Mat.: ocel/steel Zn.
7	A 501 002 N	A 501 002 N	Šroub Screw	2	
-	A 751 303 N	A 751 303 N	Vložka Insert	2	ve vložce umístěné uvnitř táhla poz. 1 je uchycen šroub poz. 7 screw pos. 7 fastened in the insert located inside the rod pos. 1
8	A 750 321 N	A 750 321 N	Vodítko Guide	1	
9	3010 0416	M4 x 16 ČSN 02 1103.24	Šroub Screw	4	od 76. série / from 76 th serie; ISO 1417 (DIN 933); Mat.: A2-70 nebo ocel/or steel 8.8 Zn.
	3010 0418	M4 x 18 ČSN 02 1103.24	Šroub Screw	4	do 75. série / to 75 th serie; ISO 1417 (DIN 933); Mat.: A2-70 nebo ocel/or steel 8.8 Zn.

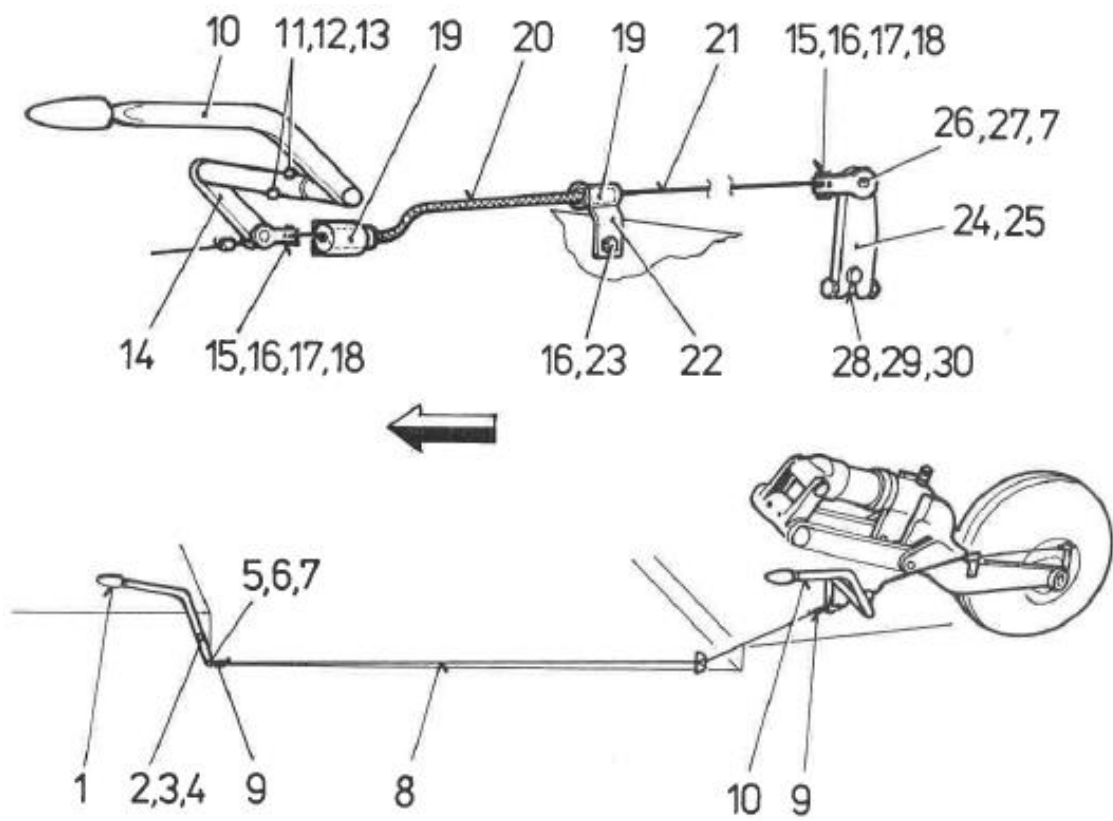
Č. dokumentu/Document No.:	Revize/Revision	Datum revize/Revision Date	Strana-Stran/Page-Pages
Do-L23-2021.3	1	30.03.2020	123 / 227

Obr. č. 1 Fig. No. 1		ZASOUVÁNÍ A VYSOUVÁNÍ PODVOZKU EXTENSION AND RETRACTION			
Poř. Item	Obj. č. Order No.	Číslo části Part Number	Název Title	Množ. Pcs	Poznámka/Náhrada Note/Substitute
10	3555 1004	4,3 ČSN 02 1702.14	Podložka	4	ISO 7090 (DIN125); Mat.: A2 nebo ocel/or steel 200-300 HV
			Washer		
11	3372 0004	M4 ONL 3248	Matice	4	ISO 7042 (OST1- 33059); Mat.: ocel/steel 10 Zn (30ChGSA)
			Nut		
12	3468 0422	4 x 22 ONL 3331.1	Čep	1	
			Pivot		
13	3561 2409	4 x 2 ONL 3271	Podložka	1	Two washers ISO 7090 (DIN 125); Mat.: A2
			Washer		
14	3610 0108	1 x 8 ČSN 02 1781.04	Závlačka	2	ISO 1234 (DIN 94); Mat.: ocel/steel Zn.
			Split pin		
15	A 750 301 N	A 750 301 N	Táhlo	1	
			Rod		
16	A 751 302 N	A 751 302 N	Rukojeť	1	
			Handle		
17	8719 3218	-	Velo držátko	1	
			Cycle handle		
18	3500 0525	5 x 25 ONL 3355.1	Nýt trubkový	2	DIN 7339; Mat.: ocel/steel
			Tabular rivet		
19	A 501 012 N	A 501 012 N	Vidlice	1	
			Fork		
20	A 501 011 N	A 501 011 N	Kloub	1	
			Joint		
21	3468 0422	4 x 22 ONL 3331.1	Čep	1	
			Pivot		
22	3561 1409	4 x 1 ONL 3271	Podložka	1	ISO 7090 (DIN 125); Mat.: A2
			Washer		
23	3610 0108	1 x 8 ČSN 02 1781.04	Závlačka	1	ISO 1234 (DIN 94); Mat.: ocel/steel Zn.
			Split pin		
24	3468 0414	4 x 14 ONL 3331.1	Čep	1	od 76. série / from 76th serie; A 006 480 N
			Pivot		
	3468 0412	4 x 12 ONL 3331.1	Čep	1	do 75. série / to 75th serie; A 006 493 N
			Pivot		
25	3561 1409	4 x 1 ONL 3271	Podložka	1	ISO 7090 (DIN 125); Mat.: A2
			Washer		

Č. dokumentu/Document No.:	Revize/Revision	Datum revize/Revision Date	Strana-Stran/Page-Pages
Do-L23-2021.3	1	30.03.2020	124 / 227

Obr. č. 1 Fig. No. 1		ZASOUVÁNÍ A VYSOUVÁNÍ PODVOZKU EXTENSION AND RETRACTION			
Poř. Item	Obj. č. Order No.	Číslo části Part Number	Název Title	Množ. Pcs	Poznámka/Náhrada Note/Substitute
26	A 750 310 N	A 750 310 N	Páka	1	
			Lever		
27	3468 0856	8 x 56 ONL 3331.1	Čep	1	
			Pivot		
28	3561 1817	8 x 1 ONL 3271	Podložka	1	OST1 34502-80; Mat.: ocel/ steel 20
			Washer		
29	3610 0216	2 x 16 ČSN 02 1781.04	Závlačka	1	ISO 1234 (DIN 94); Mat.: ocel/steel Zn.
			Split pin		
30	3468 0626	6 x 26 ONL 3331.1	Čep	1	
			Pivot		
31	3561 2612	6 x 2 ONL 3271	Podložka	1	OST1 34505-80; Mat.: ocel/ steel 20
			Washer		
32	3610 1612	1,6 x 12 ČSN 02 1781.04	Závlačka	2	ISO 1234 (DIN 94); Mat.: ocel/steel Zn.
			Split pin		
33	A 750 317 N	A 750 317 N	Táhlo	1	
			Rod		
34	3468 0614	6 x 14 ONL 3331.1	Čep	1	
			Pivot		
35	3561 1562	6 x 1,5 ONL 3271	Podložka	1	ISO 7090 (DIN 125); Mat.: A2
			Washer		
36	A 750 305 N	A 750 305 N	Páka	1	viz 32-10-00, Obr. 1 see 32-10-00, Fig. 1
			Lever		
37	A 101 178 N	A 101 178 N	Držák vodítka	1	
			Holder of the guide		
38	A 750 322 N	A 750 322 N	Kolík	2	od v. č. XX8401 from SN XX8401
			Position pin		
39	3185 0305	3 x 5 ONL 3147	Šroub	2	od v. č. XX8402; ISO 7380-1; Mat.: A2-70, 08.8 Zn. from SN XX8402; ISO 7380-1; Mat.: A2-70, 08.8 Zn.
			Screw		
40	3573 1003	3,2 ČSN 02 1745.04	Podložka	2	od v. č. XX8403; DIN 6798 A; Mat.: ocel from SN XX8403; DIN 6798 A; Mat.: steel
			Washer		

Č. dokumentu/Document No.:	Revize/Revision	Datum revize/Revision Date	Strana-Stran/Page-Pages
Do-L23-2021.3	1	30.03.2020	125 / 227



Obr. 1 – Ovládání brzd
 Fig. 1 – Brake control

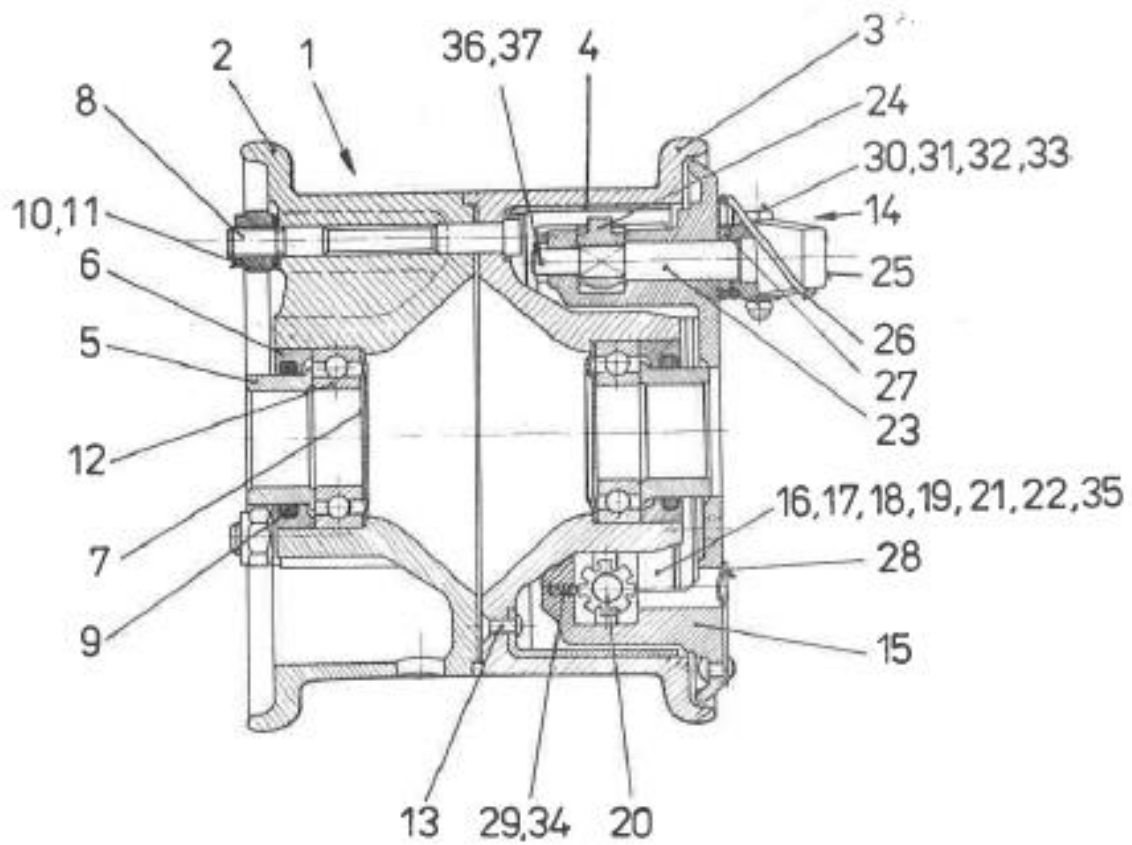
Č. dokumentu/Document No.:	Revize/Revision	Datum revize/Revision Date	Strana-Stran/Page-Pages
Do-L23-2021.3	1	30.03.2020	126 / 227

Obr. č. 1 Fig. No. 1		KOLA A BRZDY WHEELS AND BRAKES				
Poř. Item	Obj. č. Order No.	Číslo části Part Number	Název Title	Množ. Pcs	Poznámka/Náhrada Note/Substitute	
			OVLÁDÁNÍ BRZD BRAKE CONTROL			
1	A 750 325 N	A 750 325 N	Páka brzdy přední Brake lever front	1		
2	3112 0825	M8 x 25 ČSN 02 1201.44	Šroub Screw	1	DIN 70613 Mat.: A2-80	
3	3555 1008	8,4 ČSN 02 1702.14	Podložka Washer	1	ISO 7090 (DIN125); Mat.: A2 nebo ocel/or steel 200-300 HV	
4	3372 0008	M8 ONL 3248	Matice Nut	1	ISO 7042 (OST1- 33059); Mat.: ocel/steel 10 Zn (30ChGSA)	
5	3468 0510	5 x 10 ONL 3331.1	Čep Pivot	1		
6	3555 1005	5,3 ČSN 02 1702.14	Podložka Washer	1	ISO 7090 (DIN125); Mat.: A2 nebo ocel/or steel 200-300 HV	
7	3610 1612	1,6 x 12 ČSN 02 1781.04	Závlačka Split pin	2	ISO 1231 (DIN 94); Mat.: ocel/steel Zn.	
8	1970 2918	1,8 ČSN 42 6450.25	Drát Wire	1		
9	A 501 066 N	A 501 066 N	Svorka Clamp	2		
10	A 750 330 N	A 750 330 N	Páka brzdy zadní Brake lever back	1		
11	3175 0526	5 x 26 ONL 3120.14	Šroub lícovaný Fitted bolt	2	M5x26 OST1-131132- 80 (min. 1079 MPa)	
12	3555 1005	5,3 ČSN 02 1702.14	Podložka Washer	2	ISO 7090 (DIN125); Mat.: A2 nebo ocel/or steel 200-300 HV	
13	3372 0005	M5 ONL 3248	Matice Nut	2	ISO 7042 (OST1- 33059); Mat.: ocel/steel 10 Zn (30ChGSA)	
14	A 751 312 N	A 751 312 N	Páka převodová Gear lever	1		
15	A 501 047 N	A 501 047 N	Svorka lana Cable clamp	2		

Č. dokumentu/Document No.:	Revize/Revision	Datum revize/Revision Date	Strana-Stran/Page-Pages
Do-L23-2021.3	1	30.03.2020	127 / 227

Obr. č. 1 Fig. No. 1		KOLA A BRZDY WHEELS AND BRAKES			
Poř. Item	Obj. č. Order No.	Číslo části Part Number	Název Title	Množ. Pcs	Poznámka/Náhrada Note/Substitute
16	3010 1016	M5 x 12 ČSN 02 1103.24	Šroub	3	ISO 1417 (DIN 933); Mat.: A2-70 nebo ocel/or steel 8.8 Zn.
			Screw		
17	3555 1005	5,3 ČSN 02 1702.14	Podložka	2	ISO 7090 (DIN125); Mat.: A2 nebo ocel/or steel 200-300 HV
			Washer		
18	3372 0005	M5 ONL 3248	Matice	2	ISO 7042 (OST1- 33059); Mat.: ocel/steel 10 Zn (30ChGSA)
			Nut		
19	3915 0156	5,6 ONA 02 8484.1	Bowdenová koncovka	2	
			Bowden terminal		
20	3914 2554	2,8 x 5,4 ON 02 8482.1	Bowdenová hadice	1	
			Bowden hose		
21	4242 2516	1,6 ČSN 02 4311.25	Lano	1	
			Cable		
22	A 751 306 N	A 751 306 N	Opěrka bowdenu	1	
			Bowden support		
23	3570 1005	5 ČSN 02 1740.14	Podložka	1	DIN 7980; Mat.: spring steel/ pružinová ocel
			Washer		
24	A 501 068 N	A 501 068 N	Páka	1	
			Lever		
25	A 019 091 N	A 019 091 N	Pružina	1	
			Spring		
26	3468 0614	6 x 14 ONL 3331.1	Čep	1	
			Pivot		
27	3561 2612	6 x 2 ONL 3271	Podložka	1	OST1 34505-80; Mat.: ocel/ steel 20
			Washer		
28	3001 0428	M4 x 28 ČSN 02 1101.24	Šroub	1	ISO 4014 (DIN 931); Mat.: A2-70 nebo ocel/or steel, 8.8
			Screw		
29	3570 1004	4 ČSN 02 1740.14	Podložka	1	DIN 7980; Mat.: spring steel/ pružinová ocel
			Washer		
30	3310 1004	M4 ČSN 02 1401.24	Matice	1	
			Nut		

Č. dokumentu/Document No.:	Revize/Revision	Datum revize/Revision Date	Strana-Stran/Page-Pages
Do-L23-2021.3	1	30.03.2020	128 / 227



Obr. 2 – Podvozkové kolo s brzdou HP 4741-Z
 Fig. 2 – Landing wheel with brake HP 4741-Z

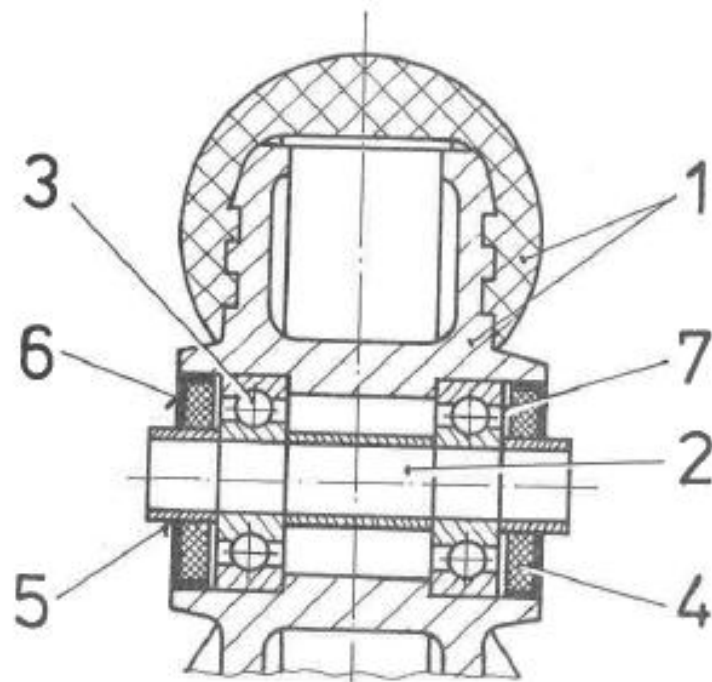
Č. dokumentu/Document No.:	Revize/Revision	Datum revize/Revision Date	Strana-Stran/Page-Pages
Do-L23-2021.3	1	30.03.2020	129 / 227

Obr. č. 2 Fig. No. 2		KOLA A BRZDY WHEELS AND BRAKES			
Poř. Item	Obj. č. Order No.	Číslo části Part Number	Název Title	Množ. Pcs	Poznámka/Náhrada Note/Substitute
			PODVOZKOVÉ KOLO S BRZDOU HP-4741-Z		
			LANDING WHEEL WITH BRAKE HP-4741-Z		
1		K10-0100.00	Podvozkové kolo Landing wheel	1	
2		K10-0100.01	Levá část kola Left part of a wheel	1	
3		K10-0100.02	Pravá část kola Right part of a wheel	1	
4		K10-0100.03	Brzdový buben Brake drum	1	
5		K10-0100.04	Opěrný kroužek Thrust ring	2	
6		K10-0100.05	Ochranný kroužek Safety ring	2	
7		K10-0100.06	Kryt ložiska Bearing cover	2	
8		K10-0100.07	Svorník Bolt	3	
9		K10-0100.08	Těsnicí kroužek Packing ring	2	
10	3372 0008	M8 ONL 3248	Matice Nut	3	ISO 7042 (OST1-33059) Mat.: ocel/steel 10 Zn (30ChGSA)
11	3555 1008	8,4 ČSN 02 1702.14	Podložka Washer	3	ISO 7090 (DIN125); Mat.: A2 nebo ocel/or steel 200-300 HV
12	3650 6005	6005 ČSN 02 4630	Ložisko Baering	2	
13		4 x 10 ČSN 02 2302.0	Nýt Rivet	9	OST1 34098-80
14		K10-1200.00	Mechanická brzda kola Mechanical wheel brake	1	
15		K10-1200.01	Těleso brzdy Brake body	1	
16		K10-1220.00	Čelist úplná Brake clip total	1	
17		K10-1230.00	Čelist úplná Brake clip total	1	

Č. dokumentu/Document No.:	Revize/Revision	Datum revize/Revision Date	Strana-Stran/Page-Pages
Do-L23-2021.3	1	30.03.2020	130 / 227

Obr. č. 2 Fig. No. 2		KOLA A BRZDY WHEELS AND BRAKES			
Pof. Item	Obj. č. Order No.	Číslo části Part Number	Název Title	Množ. Pcs	Poznámka/Náhrada Note/Substitute
18		K10-1200.04	Pružina	2	
			Spring		
19		K10-1200.05	Kolík	2	
			Pin		
20		K10-1200.06	Stavěcí šroub	1	
			Adjusting screw		
21		K10-1200.07	Čep	1	
			Pivot		
22		K10-1200.08	Čep	1	
			Pivot		
23		K10-1200.09	Hřídel	1	
			Shaft		
24		K10-1200.10	Vačka	1	
			Cam		
25		K10-1200.11	Páka	1	
			Lever		
26		K10-1200.12	Pružina	1	
			Spring		
27		K10-1200.13	Kroužek	1	
			Ring		
28		K10-1200.14	Závěrný plech	1	
			Closing sheet		
29		K10-1200.18	Pružina	1	
			Spring		
30		M4 x 28 ČSN 31 3105.11	Šroub	1	
			Screw		
31	3555 1004	4,3 ČSN 02 1702.14	Podložka	1	ISO 7090 (DIN125); Mat.: A2 nebo ocel/or steel 200-300 HV
			Washer		
32	3331 1004	M4 ČSN 02 1411.24	Matice	1	ISO 7035 (DIN 935 Mat.: ocel/steel 8 Zn
			Nut		
33	3610 0108	1 x 8 ČSN 02 1781.04	Závlačka	1	ISO 1231 (DIN 94); Mat.: ocel/steel Zn
			Split pin		
34		III 4 ČSN 02 3680	Kulička	1	
			Ball		
35		M5 x 8 ČSN 02 1185.24	Šroub	1	ISO 7434 (DIN 553) Mat.: 17H Zn
			Screw		
36	3561 1612	6 x 1 ONL 3271	Podložka	1	OST1 34505-80; Mat.: ocel/ steel 20
			Washer		
37		2 x 12 ČSN 02 1781.04	Závlačka	1	ISO 1231 (DIN 94); Mat.: ocel/steel Zn.
			Split pin		

Č. dokumentu/Document No.:	Revize/Revision	Datum revize/Revision Date	Strana-Stran/Page-Pages
Do-L23-2021.3	1	30.03.2020	131 / 227

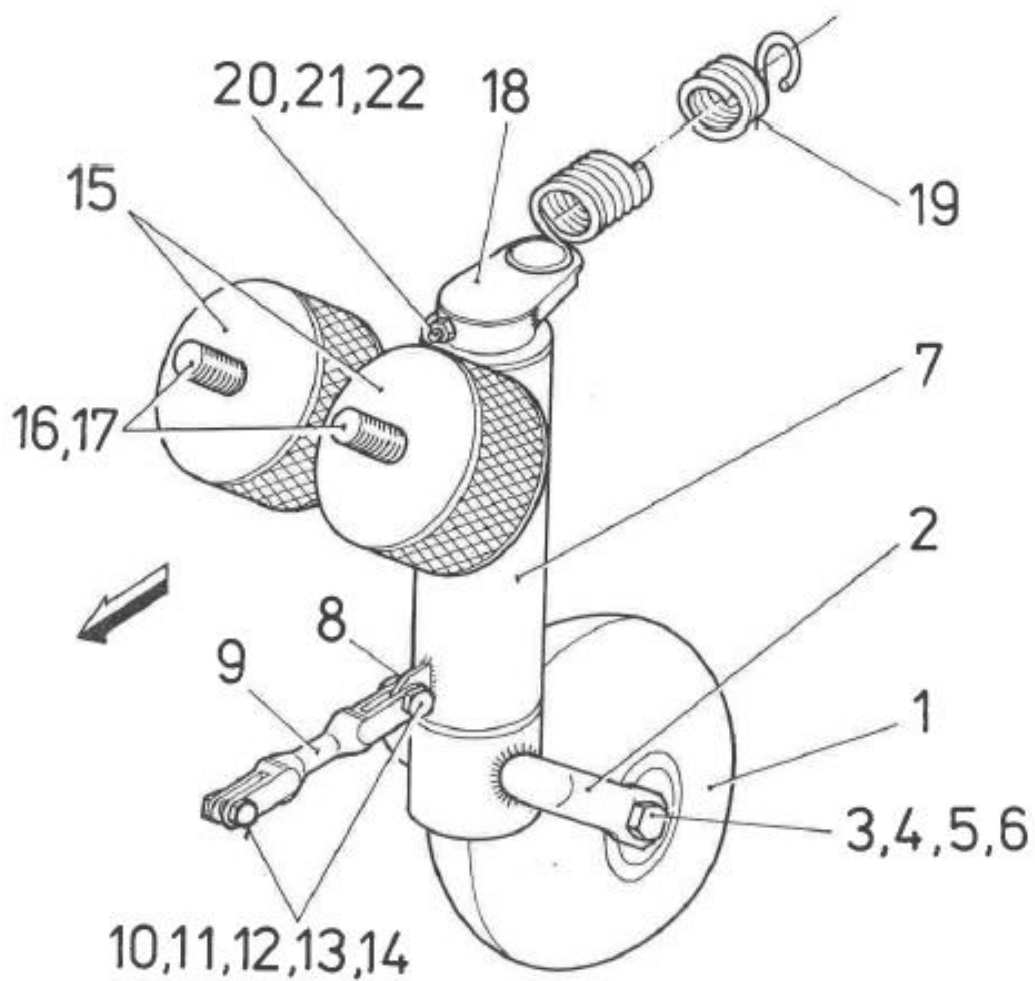


Obr. 3 – Podvozkové kolo A 751 201 N
 Fig. 3 – Landing wheel A 751 201 N

Č. dokumentu/Document No.:	Revize/Revision	Datum revize/Revision Date	Strana-Stran/Page-Pages
Do-L23-2021.3	1	30.03.2020	132 / 227

Obr. č. 3 Fig. No. 3		KOLA A BRZDY WHEELS AND BRAKES			
Poř. Item	Obj. č. Order No.	Číslo části Part Number	Název Title	Množ. Pcs	Poznámka/Náhrada Note/Substitute
	A 751 201 N A 750 234 N	A 751 201 N A 750 234 N	PODVOZKOVÉ KOLO LANDING WHEEL		pro/for A 751 201 N A 750 234 N
1	A 750 218 N	A 750 218 N	Ostruhové kolo Tail wheel	1	
2	A 601 281 N	A 601 281 N	Rozpěrka Spacer	1	
3	3650 6200	6200 ČSN 02 4630	Ložisko Bearing	2	
4	A 601 279 N	A 601 279 N	Ucpávka Packing	2	
5	A 601 280 N	A 601 280 N	Rozpěrka Spacer	2	
6	A 601 278 N	A 601 278 N	Krytka Cover	2	
7	A 601 282 N	A 601 282 N	Podložka Washer	2	
8	A 750 235 N	A 750 235 N	Rozpěrka Spacer	2	pro/for A 750 234 N

Č. dokumentu/Document No.:	Revize/Revision	Datum revize/Revision Date	Strana-Stran/Page-Pages
Do-L23-2021.3	1	30.03.2020	133 / 227



Obr. 1 – Zád'ový podvozek
Platí do 81. série

Fig. 1 – Supplementary gear
Valid up to 81th serie

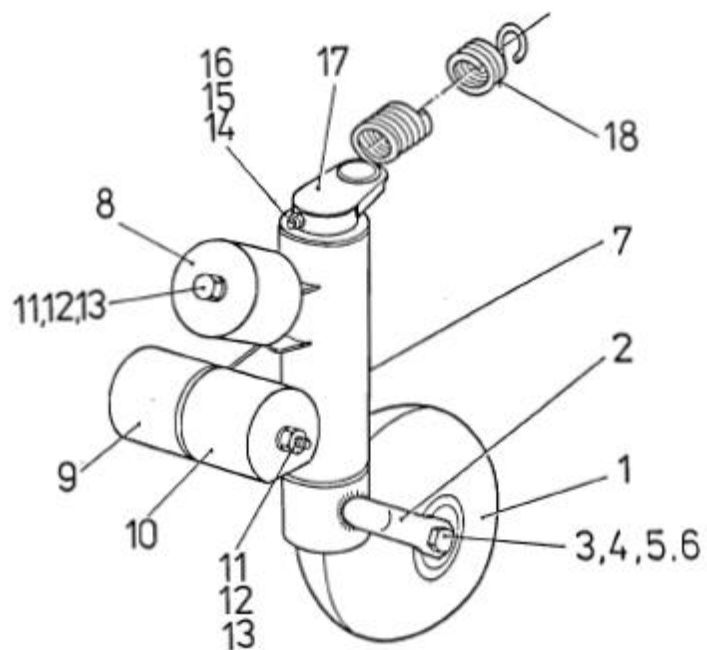
Č. dokumentu/Document No.:	Revize/Revision	Datum revize/Revision Date	Strana-Stran/Page-Pages
Do-L23-2021.3	1	30.03.2020	134 / 227

Obr. č. 1 Fig. No. 1		ZÁŘOVÝ PODVOZEK SUPPLEMENTARY GEAR			
Poř. Item	Obj. č. Order No.	Číslo části Part Number	Název Title	Množ. Pcs	Poznámka/Náhrada Note/Substitute
		A 750 210 N	ZÁŘOVÝ PODVOZEK SUPPLEMENTARY GEAR		
1	A 751 201N	A 751 201N	Podvozkové kolo Landing wheel	1	viz 32-40-00, Obr. 3 see 32-40-00, Fig. 3
2	A 750 216 N	A 750 216 N	Vidlice Fork	1	
3	3175 1101	10 x 101 ONL 3120.14	Šroub lícovaný Fitted bolt	1	Make to Order
4	3555 1010	10,5 ČSN 02 1702.14	Podložka Washer	1	ISO 7090 (DIN125); Mat.: A2 nebo ocel/or steel 200-300 HV
5	3333 4010	M10 ČSN 02 1413.44	Matice Nut	1	OST1 33222-89 (min. 880 MPa)
6	3610 2020	2 x 20 ČSN 02 1781.04	Závlačka Split pin	1	ISO 1231 (DIN 94); Mat.: ocel/steel Zn
7	A 750 211 N	A 750 211 N	Závěs Suspension	1	
8	3724 2006	6 ČSN 02 3515	Ložisko Bearing	1	S6 JUT/GE 6
9	A 750 220 N	A 750 220 N	Táhlo Rod	1	
10	3175 0627	6 x 27 ONL 3120.14	Šroub lícovaný Fitted bolt	2	M6x28 OST1-131132-80 (min. 1079 MPa)
11	A 601 253 N	A 601 253 N	Rozpěrka Spacer	4	
12	3555 1006	6,4 ČSN 02 1702.14	Podložka Washer	2	ISO 7090 (DIN125); Mat.: A2 nebo ocel/or steel 200-300 HV
13	3333 4006	M6 ČSN 02 1413.44	Matice Nut	2	OST1 33222-89 (min. 880 MPa)
14	3610 1616	1,6 x 16 ČSN 02 1781.04	Závlačka Split pin	2	ISO 1231 (DIN 94); Mat.: ocel/steel Zn
15		110-012280	Tlumič Damper	2	
16	3010 1016	M10 x 16 ČSN 02 1103.24	Šroub Screw	2	ISO 1417 (DIN 933); Mat.: A2-70 nebo ocel/or steel 8.8 Zn
17	3570 1010	10 ČSN 02 1740.14	Podložka Washer	2	DIN 7980 Mat.: pruz. ocel/spring steel Zn
18	A 751 210 N	A 751 210 N	Páka Lever	1	

Č. dokumentu/Document No.:	Revize/Revision	Datum revize/Revision Date	Strana-Stran/Page-Pages
Do-L23-2021.3	1	30.03.2020	135 / 227

Obr. č. 1 Fig. No. 1		ZÁŘOVÝ PODVOZEK SUPPLEMENTARY GEAR			
Poř. Item	Obj. č. Order No.	Číslo části Part Number	Název Title	Množ. Pcs	Poznámka/Náhrada Note/Substitute
19	A 750 221 N	A 750 221 N	Pružina	1	
			Spring		
20	3176 0534	5 x 34 ONL 3120.24	Šroub lícovaný	1	OST1 31132-80
			Fitted bolt		
21	3555 1005	5,3 ČSN 02 1702.14	Podložka	1	ISO 7090 (DIN125); Mat.: A2 nebo ocel/or steel 200-300 HV
			Washer		
22	3372 0005	M5 ONL 3248	Matice	1	ISO 7042 (OST1- 33059); Mat.: ocel/steel 10 Zn (30ChGSA)
			Nut		

Č. dokumentu/Document No.:	Revize/Revision	Datum revize/Revision Date	Strana-Stran/Page-Pages
Do-L23-2021.3	1	30.03.2020	136 / 227



Obr. 2 – Zástavba ostruhy
Platí od 82. série

Fig. 2 – Turning tail landing gear
Valid from 82th serie

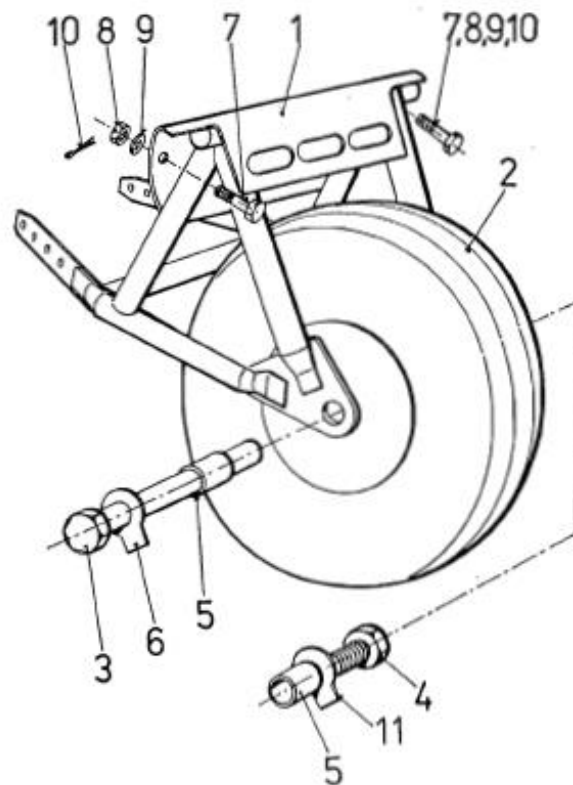
Č. dokumentu/Document No.:	Revize/Revision	Datum revize/Revision Date	Strana-Stran/Page-Pages
Do-L23-2021.3	1	30.03.2020	137 / 227

Obr. č. 2 Fig. No. 2		ZÁŘOVÝ PODVOZEK SUPPLEMENTARY GEAR			
Poř. Item	Obj. č. Order No.	Číslo části Part Number	Název Title	Množ. Pcs	Poznámka/Náhrada Note/Substitute
		A 750 210 N	ZÁSTAVBA OSTRUHY TURNING TAIL GEAR LANDING		do v. č. XX8320, od v. č. XX8401 volitelný to SN XX8320, from SN XX8401 optional
1	A 751 201N	A 751 201N	Podvozkové kolo Landing wheel	1	viz 32-40-00, Obr. 3 see 32-40-00, Fig. 3
2	A 750 216 N	A 750 216 N	Vidlice Fork	1	
3	3175 1103	10 x 103 ONL 3120.14	Šroub lícovaný Fitted bolt	1	Make to Order
4	3555 1010	10,5 ČSN 02 1702.14	Podložka Washer	1	ISO 7090 (DIN125); Mat.: A2 nebo ocel/or steel 200-300 HV
5	3333 4010	M10 ČSN 02 1413.44	Matice Nut	1	OST1 33222-89 (min. 880 MPa)
6	3610 2020	2 x 20 ČSN 02 1781.04	Závlačka Split pin	1	ISO 1231 (DIN 94); Mat.: ocel/steel Zn.
7	A 750 211 N	A 750 211 N	Závěs Suspension	1	
8	A 750 230 N	A 750 230 N	Upravený silentblok Damper adapted	1	
9	A 750 231 N	A 750 231 N	Upravený silentblok Damper adapted	1	
10		110-12 280	Tlumič Damper	1	
11	3010 1016	M10 x 16 ČSN 02 1103.24	Šroub Screw	2	ISO 1417 (DIN 933); Mat.: A2-70 nebo ocel/or steel 8.8 Zn.
12	3312 4010	M10 ČSN 02 1402.44	Matice Nut	2	ISO 4032 (DIN 934); Mat.: A2-70 nebo ocel/or steel, 8.8 Zn.
13	3575 6010	10,5 ČSN 02 1740.14	Podložka pojistná Safety washer	4	DIN 7980; Mat.: spring steel/ pružinová ocel
14	3176 0534	5 x 34 ONL 3120.24	Šroub lícovaný Fitted bolt	1	M5x34 OST1-131132-80 (min. 1079 MPa)
15	3555 1005	5,3 ČSN 02 1702.14	Podložka Washer	1	ISO 7090 (DIN125); Mat.: A2 nebo ocel/or steel 200-300 HV

Č. dokumentu/Document No.:	Revize/Revision	Datum revize/Revision Date	Strana-Stran/Page-Pages
Do-L23-2021.3	1	30.03.2020	138 / 227

Obr. č. 2 Fig. No. 2		ZÁŘOVÝ PODVOZEK SUPPLEMENTARY GEAR			
Poř. Item	Obj. č. Order No.	Číslo části Part Number	Název Title	Množ. Pcs	Poznámka/Náhrada Note/Substitute
16	3372 0005	M5 ONL 3248	Matice	1	ISO 7042 (OST1-33059); Mat.: ocel/steel 10 Zn (30ChGSA)
			Nut		
17	A 751 210 N	A 751 210 N	Páka	1	
			Lever		
18	A 750 221 N	A 750 221 N	Pružina	1	
			Spring		

Č. dokumentu/Document No.:	Revize/Revision	Datum revize/Revision Date	Strana-Stran/Page-Pages
Do-L23-2021.3	1	30.03.2020	139 / 227



Obr. 3 – Ostruha
Platí od 84. série - Volitelná výbava

Fig. 3 – Fixed tail landing gear
Valid from 84th serie - Optional

Č. dokumentu/Document No.:	Revize/Revision	Datum revize/Revision Date	Strana-Stran/Page-Pages
Do-L23-2021.3	1	30.03.2020	140 / 227

Obr. č. 3 Fig. No. 3		ZÁĐOVÝ PODVOZEK SUPPLEMENTARY GEAR			
Poř. Item	Obj. č. Order No.	Číslo části Part Number	Název Title	Množ. Pcs	Poznámka/Náhrada Note/Substitute
		A 750 250 N	OSTRUHA TAIL SKID		
1	A 750 251 N	A 750 251 N	Závěs Suspension	1	
2	9627 1471	210 x 65 CONTINENTAL	Ostruhové kolo Tail wheel	1	
3	A 750 259 N	A 750 259 N	Pevná osa kola Fixed axle wheel	1	
4	A 750 260 N	A 750 260 N	Šroub Screw	1	
5	A 750 261 N	A 750 261 N	Pouzdro Bushing	2	
6	A 750 265 N	A 750 265 N	Podložka pojistná Safety washer	1	
7	3175 0514	5 x 14 ONL 3120.1	Šroub lícovaný Fitted bolt	2	M5x14 OST1-131132-80 (min. 1079 MPa)
8	3333 4925	M5 ONL 3210.44	Matice Nut	2	
9	3557 1005	5 ČSN 31 3282.11	Podložka Washer	2	
10	3610 1210	1,2 x 10 ČSN 02 1781.04	Závlačka Split pin	2	ISO 1231 (DIN 94); Mat.: ocel/steel Zn.
11	A 750 266 N	A 750 266 N	Podložka pojistná Safety washer	1	

Č. dokumentu/Document No.:	Revize/Revision	Datum revize/Revision Date	Strana-Stran/Page-Pages
Do-L23-2021.3	1	30.03.2020	141 / 227

34

LETOVÉ PŘÍSTROJE

NAVIGATION

Č. dokumentu/Document No.:	Revize/Revision	Datum revize/Revision Date	Strana-Stran/Page-Pages
Do-L23-2021.3	1	30.03.2020	142 / 227

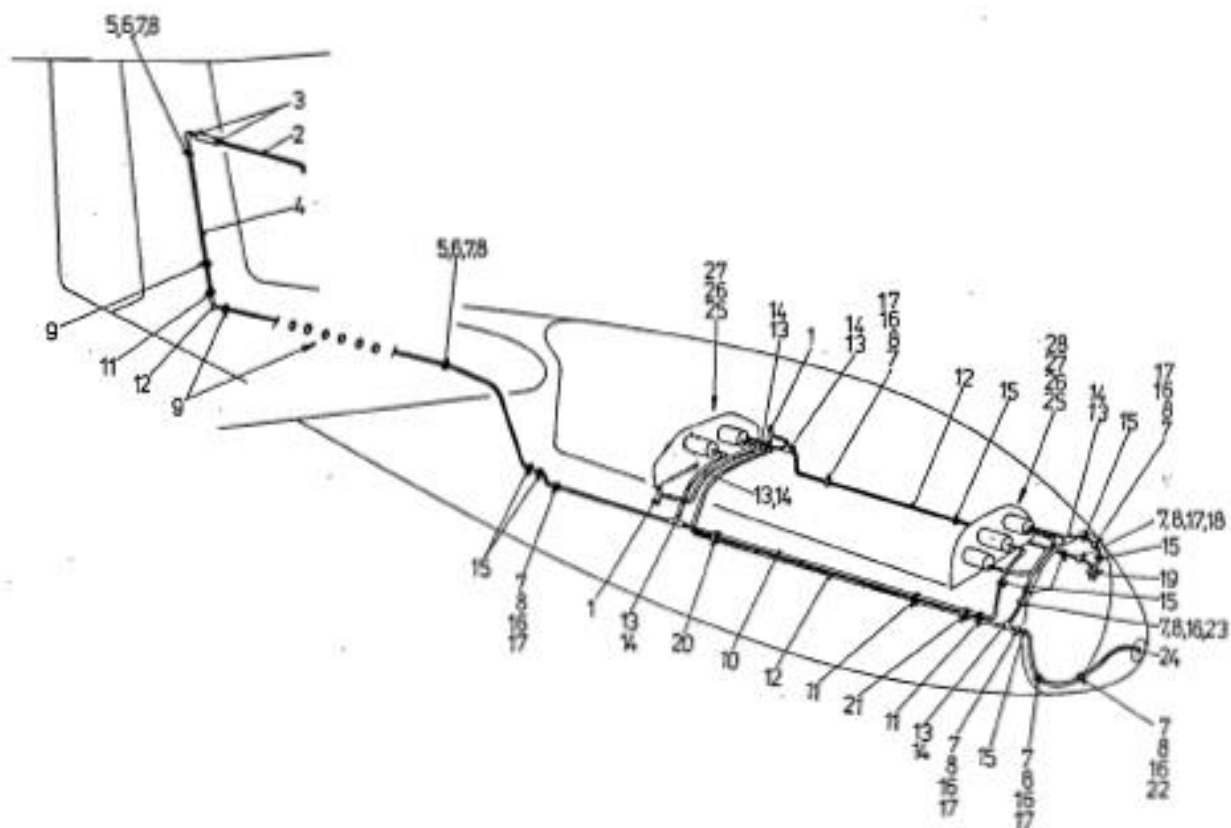
OBSAH
CONTENTS

LETOVÉ PŘÍSTROJE
NAVIGATION

VŠEOBECNĚ
GENERALY

34-00-00

Č. dokumentu/Document No.:	Revize/Revision	Datum revize/Revision Date	Strana-Stran/Page-Pages
Do-L23-2021.3	1	30.03.2020	143 / 227



Obr. 1 – Soustava celkového, statického a kompenzovaného tlaku
 Fig. 1 – System of total, static and compensated pressure

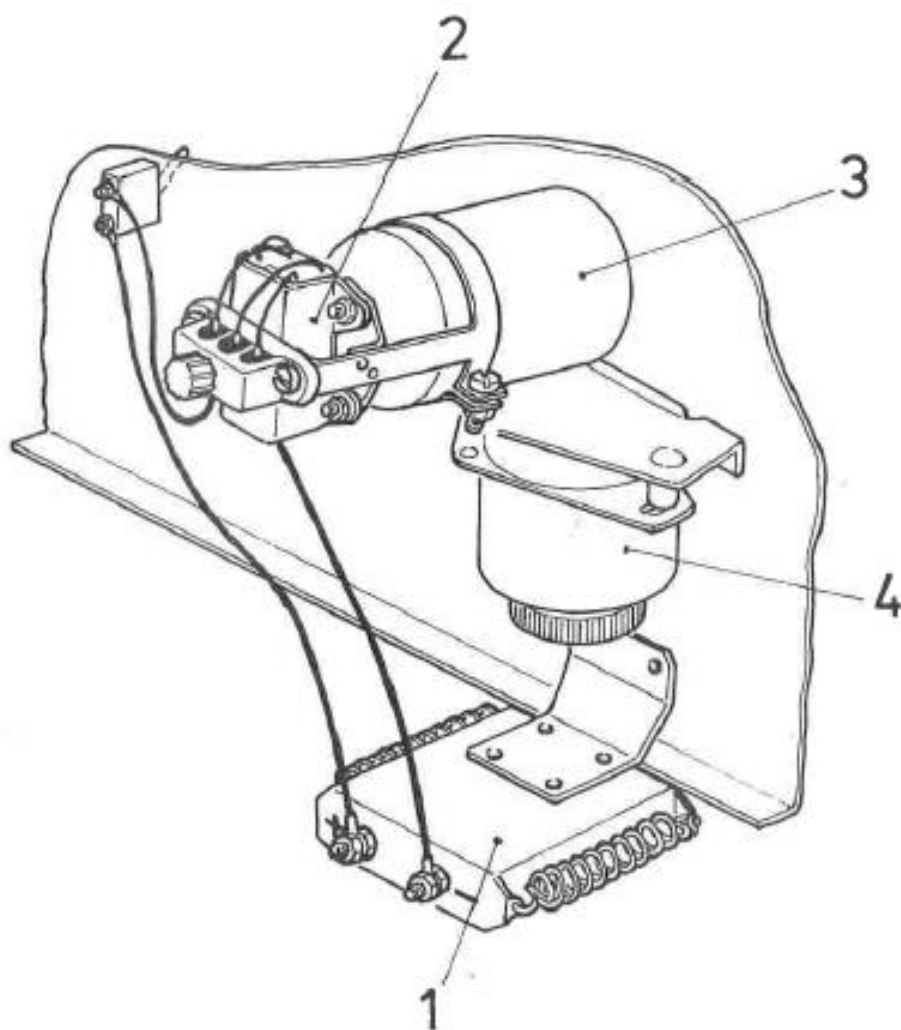
Č. dokumentu/Document No.:	Revize/Revision	Datum revize/Revision Date	Strana-Stran/Page-Pages
Do-L23-2021.3	1	30.03.2020	144 / 227

Obr. č. 1 Fig. No. 1		LETOVÉ PŘÍSTROJE NAVIGATION			
Poř. Item	Obj. č. Order No.	Číslo části Part Number	Název Title	Množ. Pcs	Poznámka/Náhrada Note/Substitute
		A 780 201 N	SOUSTAVA CELKOVÉHO, STATICKÉHO A KOMPENZOVANÉHO TLAKU SYSTEM OF TOTAL, STATIC AND COMPENSATED PRESSURE		
1	A 781 230 N	A 781 230 N	Trubice rychloměru postranní Air-speed recorder tube side	2	
2	A 780 230 N	A 780 230 N	Sonda Probe	1	
3	8111 9010	10 x 6 ČSN 02 9280.9	Těsnicí kroužek Packing ring	2	od 78. série / from 78 th serie; O-kroužek O-ring 10x6 Mat.: NBR70
			Těsnicí kroužek Packing ring		
4	A 780 220 N	A 780 220 N	Nátrubek Sleeve	1	nýtováno ke kostře kýlové plochy riveted to the tail fin structures
			Poutko na vedení Pipe clip		
5	3402 3106	1 x 6 LeN 4321	Šroub Screw	2	ISO 1207 (DIN 84); Mat.: A2-70 nebo ocel/or steel, 8.8 Zn.
6	3035 0410	M4 x 10 ČSN 02 1131.24	Šroub Screw	2	ISO 1207 (DIN 84); Mat.: A2-70 nebo ocel/or steel, 8.8 Zn.
7	3555 1004	4,3 ČSN 02 1703.14	Podložka Washer	14	ISO 7090 (DIN 125A); Mat.: A2
8	3372 0004	M4 ONL 3248	Maticе Nut	14	ISO 7042 (OST1- 33059); Mat.: ocel/steel 10 Zn (30ChGSA)
9	8123 3051	5,5 x 1 ČSN 63 3881.1	Průchodka Bushing	8	PVC or NBR
10	A 780 225 N	A 780 225 N	Potrubi Pipeline	1	
11	8123 3111	11 x 1 ČSN 63 3881.3	Průchodka Bushing	3	PVC or NBR
12	8147 8005	5/10,5 PND 21/386/90	Hadice Hose	14 m	od 88. série / from 88 th serie; Mat.: PVC
			Hadice Hose		

Č. dokumentu/Document No.:	Revize/Revision	Datum revize/Revision Date	Strana-Stran/Page-Pages
Do-L23-2021.3	1	30.03.2020	145 / 227

Obr. č. 1 Fig. No. 1		LETOVÉ PŘÍSTROJE NAVIGATION			
Poř. Item	Obj. č. Order No.	Číslo části Part Number	Název Title	Množ. Pcs	Poznámka/Náhrada Note/Substitute
13	8797 0111	T4 LDN 3926	Rozvodka	7	
			Piping		
14	1951 1001	Ø 0,8 mm 1 ČSN 42 6406	Vázací drát	-	
			Binding wire		
15	8123 3111	11 x 1 ČSN 63 3881.3	Průchodka	9	od 88. série / from 88 th serie; PVC or NBR
			Bushing		
	8123 3091	9 x 1 ČSN 63 3881.3	Průchodka	9	
			Bushing		
16	3400 5110	1 x 10 ČSN 02 2706.5	Příchytka	7	
			Clamp		
17	3035 0412	M4 x 12 ČSN 02 1131.24	Šroub	10	ISO 1207 (DIN 84); Mat.: A2-70 nebo ocel/or steel, 8.8 Zn.
			Screw		
18	A 780 258 N	A 780 258 N	Příchytka	1	
			Clamp		
20	D 000 085 N	D 000 085 N	Kondensátový kalíšek	1	
			Condensate sump		
20	3400 5210	2 x 10 ČSN 02 2706.5	Příchytka	1	
			Clamp		
21	A 780 257 N	A 780 257 N	Příchytka	1	
			Clamp		
22	3185 0410	M4 x 10 ONL 3147	Šroub	1	ISO 7380-1; Mat.: A2-70, nebo ocel/or steel 08.8 Zn.
			Screw		
23	3185 0412	M4 x 12 ONL 3147	Šroub	1	ISO 7380-1; Mat.: A2-70, nebo ocel/or steel 08.8 Zn.
			Screw		
24	A 710 506 N	A 710 506 N	Pito trubice	1	součást kolena nosového krytu
			Tube Pitot		part of the nose cover
25		LUN 1106-8	Rychloměr (česká verze)	2	viz oddíl 31, Obr. 1,2 see Chapter 31, Fig. 1, 2
		LUN 1106.02-8	Air-speed recorder		
26		LUN 1124.03-8	Výškoměr	2	viz oddíl 31, Obr. 1,2 see Chapter 31, Fig. 1, 2
		LUN 1124.04-8	Altimeter		
27		LUN 1141	Variometr 5 m/s	2	viz oddíl 31, Obr. 1,2 see Chapter 31, Fig. 1, 2
		LUN 1141.02	Climb indicator 1000 feet/min		
28		LUN 1147.10-8	Variometr 30 m/s	1	viz oddíl 31, Obr. 1 see Chapter 31, Fig. 1
		LUN 1147.12-8	Climb indicator 6000 feet/min		

Č. dokumentu/Document No.:	Revize/Revision	Datum revize/Revision Date	Strana-Stran/Page-Pages
Do-L23-2021.3	1	30.03.2020	146 / 227



Obr. 2 – Zástavba zatáčkoměru a kapalinového kompasu
Platí do v. č. 8214

Fig. 2 – Installation of turn indicator and liquid compass
Valid up to SN 8214

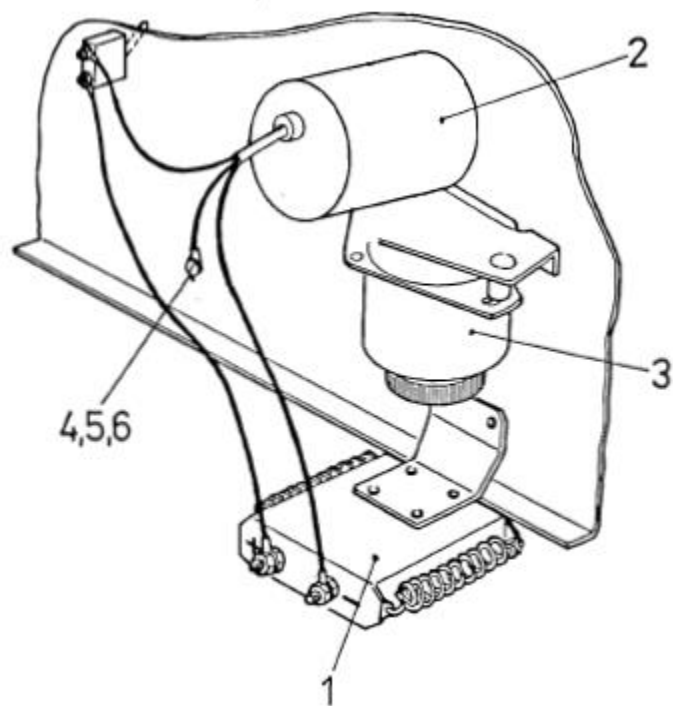
Č. dokumentu/Document No.:	Revize/Revision	Datum revize/Revision Date	Strana-Stran/Page-Pages
Do-L23-2021.3	1	30.03.2020	147 / 227

Obr. č. 2 Fig. No. 2		LETOVÉ PŘÍSTROJE NAVIGATION			
Poř. Item	Obj. č. Order No.	Číslo části Part Number	Název Title	Množ. Pcs	Poznámka/Náhrada Note/Substitute
			ZÁSTAVBA ZATÁČKOMĚRU A KAPALINOVÉHO KOMPASU		
			INSTALLATION OF TURN INDICATOR AND LIQUID COMPASS		
1	A 780 203 N	A 780 203 N	Napájení zatáčkoměru ze zdroje 4,5 V	1	
			4,5 V supply of the turn indicator		
2	A 780 256 N	A 780 256 N	Filtr napájecí 4,5 V	2	
			Feed filter 4,5 V		
3	9501 2112	LUN 1211.1	Zatáčkoměr	2	viz oddíl 31, Obr. 1, 2
			Turn indicator		see Chapter 31, Fig. 1, 2
4	9501 2219	LUN 1221.1	Kapalinový kompas	2	viz oddíl 31, Obr. 1, 2
			Liquid compass		see Chapter 31, Fig. 1, 2

POZNÁMKA: Platí do v. č. 8214

NOTE: Valid up to SN 8214

Č. dokumentu/Document No.:	Revize/Revision	Datum revize/Revision Date	Strana-Stran/Page-Pages
Do-L23-2021.3	1	30.03.2020	148 / 227



Obr. 2a – Zástavba zatáčkoměru a kapalinového kompasu
Platí od v. č. 8215

Fig. 2a – Installation of turn indicator and liquid compass
Valid from SN 8215

Č. dokumentu/Document No.:	Revize/Revision	Datum revize/Revision Date	Strana-Stran/Page-Pages
Do-L23-2021.3	1	30.03.2020	149 / 227

Obr. č. 2a Fig. No. 2a		LETOVÉ PŘÍSTROJE NAVIGATION			
Poř. Item	Obj. č. Order No.	Číslo části Part Number	Název Title	Množ. Pcs	Poznámka/Náhrada Note/Substitute
			ZÁSTAVBA ZATÁČKOMĚRU A KAPALINOVÉHO KOMPASU		
			INSTALLATION OF TURN INDICATOR AND LIQUID COMPASS		
1	A 780 203 N	A 780 204 N	Napájení zatáčkoměru ze zdroje 4,5 V	1	
			4,5 V supply of the turn indicator		
2	9501 2112	LUN 1211.1	Zatáčkoměr	2	viz oddíl 31, Obr. 1, 2 see Chapter 31, Fig. 1, 2
			Turn indicator		
3	9501 2219	LUN 1221.1	Kapalinový kompas	2	viz oddíl 31, Obr. 1, 2 see Chapter 31, Fig. 1, 2
			Liquid compass		
4	3185 0410	M4 x 10 ONL 3147	Šroub	2	ISO 7380-1; Mat.: A2-70, nebo ocel/or steel 08.8 Zn.
			Screw		
5	3556 1404	4,3 ČSN 02 1703.14	Podložka	2	ISO 7090 (DIN 125A); Mat.: A2
			Washer		
6	3310 1004	M4 ČSN 02 1401.24	Matice	2	
			Nut		

POZNÁMKA: Platí od v. č. 8215

NOTE: Valid from SN 8215

Č. dokumentu/Document No.:	Revize/Revision	Datum revize/Revision Date	Strana-Stran/Page-Pages
Do-L23-2021.3	1	30.03.2020	150 / 227

52

DVEŘE

Č. dokumentu/Document No.:	Revize/Revision	Datum revize/Revision Date	Strana-Stran/Page-Pages
Do-L23-2021.3	1	30.03.2020	151 / 227

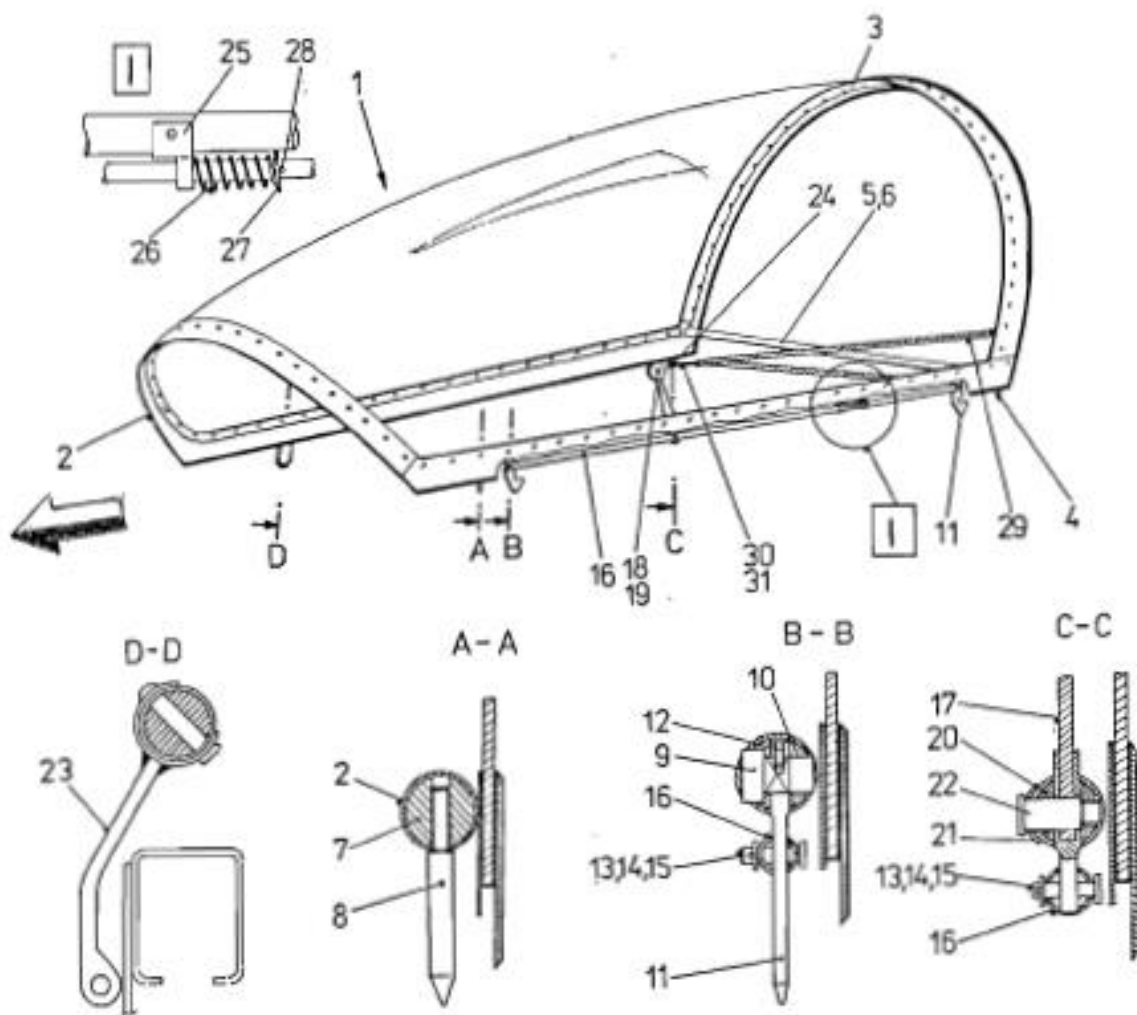
**OBSAH
CONTENTS**

DVEŘE
DOORS

VŠEOBECNĚ
GENERALY

52-00-00

Č. dokumentu/Document No.:	Revize/Revision	Datum revize/Revision Date	Strana-Stran/Page-Pages
Do-L23-2021.3	1	30.03.2020	152 / 227



Obr. 1 – Přední kryt
Fig. 1 – Front cover

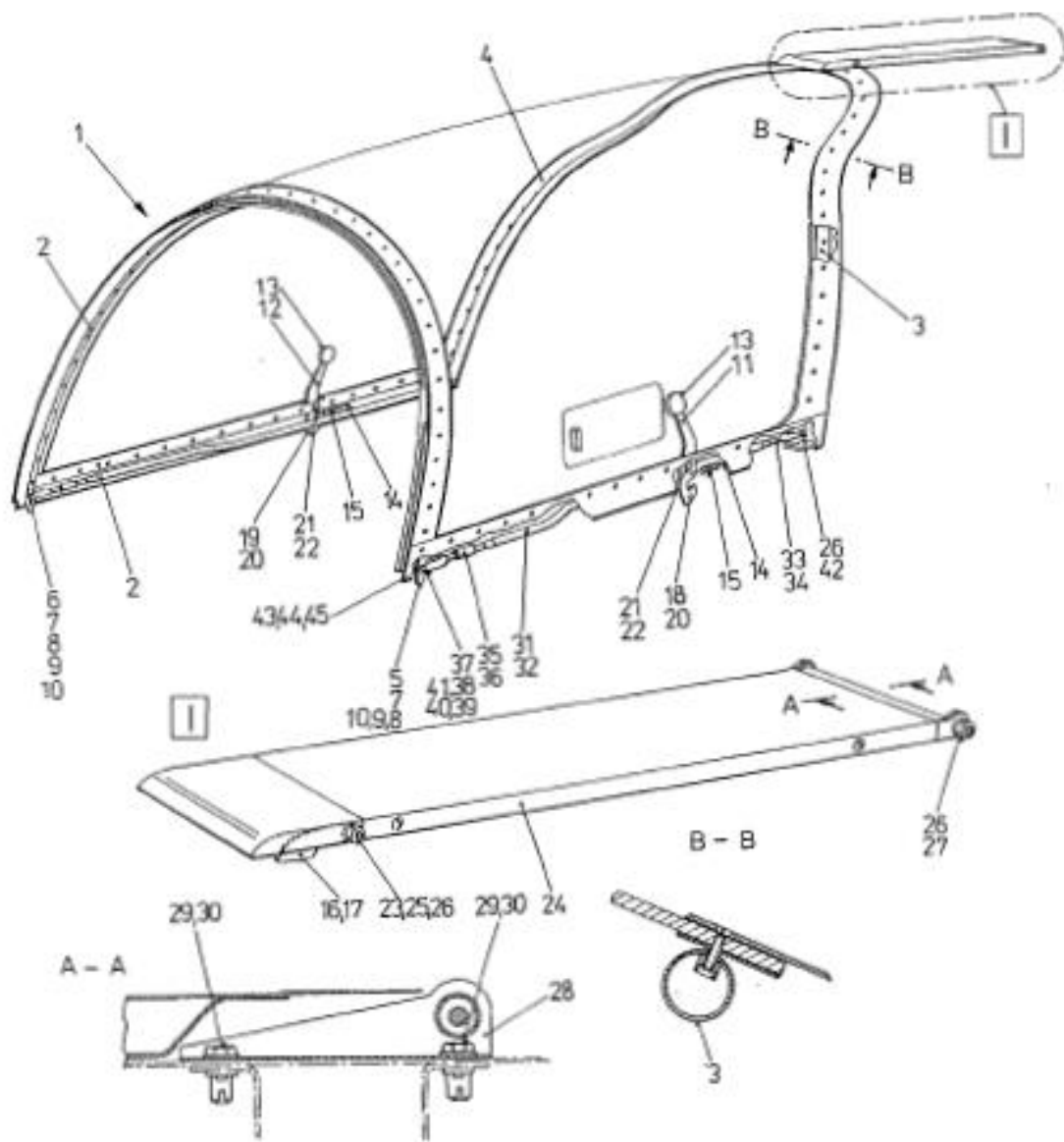
Č. dokumentu/Document No.:	Revize/Revision	Datum revize/Revision Date	Strana-Stran/Page-Pages
Do-L23-2021.3	1	30.03.2020	153 / 227

Obr. č. 1 Fig. No. 1		DVEŘE DOORS			
Poř. Item	Obj. č. Order No.	Číslo části Part Number	Název Title	Množ. Pcs	Poznámka/Náhrada Note/Substitute
		A 710 801 N	PŘEDNÍ KRYT		výkresová sestava zahrnuje i zasklení - viz oddíl 56
			FRONT COVER		the assy Dwg. included also glazing - see Chapter 56
1	A 710 820 N	A 710 820 N	Rám předního krytu Front cover frame	1	
2	A 710 821 N	A 710 821 N	Rám Frame	1	vzájemně snýtováno riveted together
3	A 710 822 N	A 710 822 N	Oblouk Arch	1	
4	A 710 823 N	A 710 823 N	Kování Fittings	1	
5	8797 0010	10 ONL 3786	Vložka táhla Rod insert	2	
6	A 710 843 N	A 710 843 N	Trubka Tube	1	
7	A 710 836 N	A 710 836 N	Vložka Insert	1	
8	A 710 835 N	A 710 835 N	Ustavovací kolík Setting pin	1	
9	A 710 837 N	A 710 837 N	Čep Pivot	1	
10	A 105 023 N	A 105 023 N	Vložka Insert	2	
11	A 710 849 N	A 710 849 N	Závěs Hinge	2	
12	3097 0416	M4 x 16 ČSN 02 1185.24	Šroub Screw	2	ISO 7434 (DIN 553); Mat.: 17H Zn.
13	3468 0414	4 x 14 ONL 3331.1	Čep Pivot	3	
14	3555 1004	4 ČSN 02 1702.14	Podložka Washer	3	ISO 7090 (DIN125); Mat.: A2 nebo ocel/or steel 200-300 HV
15	3610 0108	1 x 8 ČSN 02 1781.04	Závlačka Split pin	3	ISO 1231 (DIN 94); Mat.: ocel/steel Zn.
16	A 710 834 N	A 710 834 N	Táhlo Rod	1	
17	A 710 831 N	A 710 831 N	Páka sestavená Assembled lever	1	
18	8691 2704	L201.7370-01.05S	Rukojeť Handle	1	

Č. dokumentu/Document No.:	Revize/Revision	Datum revize/Revision Date	Strana-Stran/Page-Pages
Do-L23-2021.3	1	30.03.2020	154 / 227

Obr. č. 1 Fig. No. 1		DVEŘE DOORS			
Poř. Item	Obj. č. Order No.	Číslo části Part Number	Název Title	Množ. Pcs	Poznámka/Náhrada Note/Substitute
19	3059 0514	M5 x 14 ČSN 02 1155.24	Šroub	1	ISO 2010 (DIN 964); Mat.: A2-70
			Screw		
20	A 710 838 N	A 710 838 N	Vložka	1	
			Insert		
21	A 710 840 N	A 710 840 N	Pojistná podložka	1	
			Safety washer		
22	A 710 839 N	A 710 839 N	Šroub	1	
			Screw		
23	A 710 827 N	A 710 827 N	Závěs přední	1	přinýtován k rámu poz. 2
			Hinge front		riveted to the frame pos. 2
24	A 710 828 N	A 710 828 N	Závěs zadní	1	přinýtován k rámu poz. 2 a oblouku poz. 3
			Hinge rear		riveted to the frame pos. 2 and to the arch poz. 3
25	A 711 292 N	A 711 292 N	Opěra pružiny	1	přinýtována k rámu poz. 3
			Spring support		riveted to the frame pos. 3
26	A 019 088 N	A 019 088 N	Pružina	1	
			Sprin		
27	A 105 024 N	A 105 024 N	Víčko	1	
			Cap		
28	3610 0220	2 x 20 ČSN 02 1781.04	Závlačka	1	ISO 1231 (DIN 94); Mat.: ocel/steel Zn.
			Split pin		
29	A 710 845 N	A 710 845 N	Popruh	1	
			Belt		
30	8168 1303	-	Gumový provázek	1	
			Rubber cord		
31	A 710 844 N	A 710 844 N	Trubka	2	
			Tube		

Č. dokumentu/Document No.:	Revize/Revision	Datum revize/Revision Date	Strana-Stran/Page-Pages
Do-L23-2021.3	1	30.03.2020	155 / 227



Obr. 2 – Zadní kryt
 Fig. 2 – Rear cover

Č. dokumentu/Document No.:	Revize/Revision	Datum revize/Revision Date	Strana-Stran/Page-Pages
Do-L23-2021.3	1	30.03.2020	156 / 227

Obr. č. 2 Fig. No. 2		DVEŘE DOORS			
Poř. Item	Obj. č. Order No.	Číslo části Part Number	Název Title	Množ. Pcs	Poznámka/Náhrada Note/Substitute
		A 710 901 N	ZADNÍ KRYT REAR COVER		výkresová sestava zahrnuje i zasklení - viz oddíl 56 the assy dwg. included also glazing - see Chapter 56
1	A 710 911 N	A 710 911 N	Rám zadního krytu Rear cover frame	1	
2	A 710 925 N	A 710 925 N	Oblouk Arch	1	vzájemně snýtováno riveted together
3	A 710 926 L	A 710 926 L	Rám levý Frame left	1	
4	A 710 926 P	A 710 926 P	Rám pravý Frame right	1	
5	A 710 927 L	A 710 927 L	Spojka levá Coupling left	1	
6	A 710 927 P	A 710 927 P	Spojka pravá Coupling right	1	
7	A 710 841 N	A 710 841 N	Vložka Insert	4	
8	A 710 930 N	A 710 930 N	Okno sestavené Assembled lug	2	
9	A 710 931 N	A 710 931 N	Okno Lug	2	
10	3724 2006	6 ČSN 02 3515	Ložisko Bearing	2	S6 JUT/GE 6
11	A 710 922 L	A 710 922 L	Páka Lever	1	
12	A 710 922 P	A 710 922 P	Páka Lever	1	
13	D 019 682 N	D 019 682 N	Rukojeť Handle	2	poz. 13 slepte s poz. 11, 12 pomocí lepidla Epoxy 1200P pos. 13 paste with pos. 11, 12 with using adhesive Epoxy 1200P
14	A 710 939 N	A 710 939 N	Čep Pivot	2	
15	A 710 940 N	A 710 940 N	Pružina Spring	2	
16	A 710 932 N	A 710 932 N	Závěs Hinge	1	snýtován s díly poz. 3 a 4 riveted with parts of pos. 3 and 4

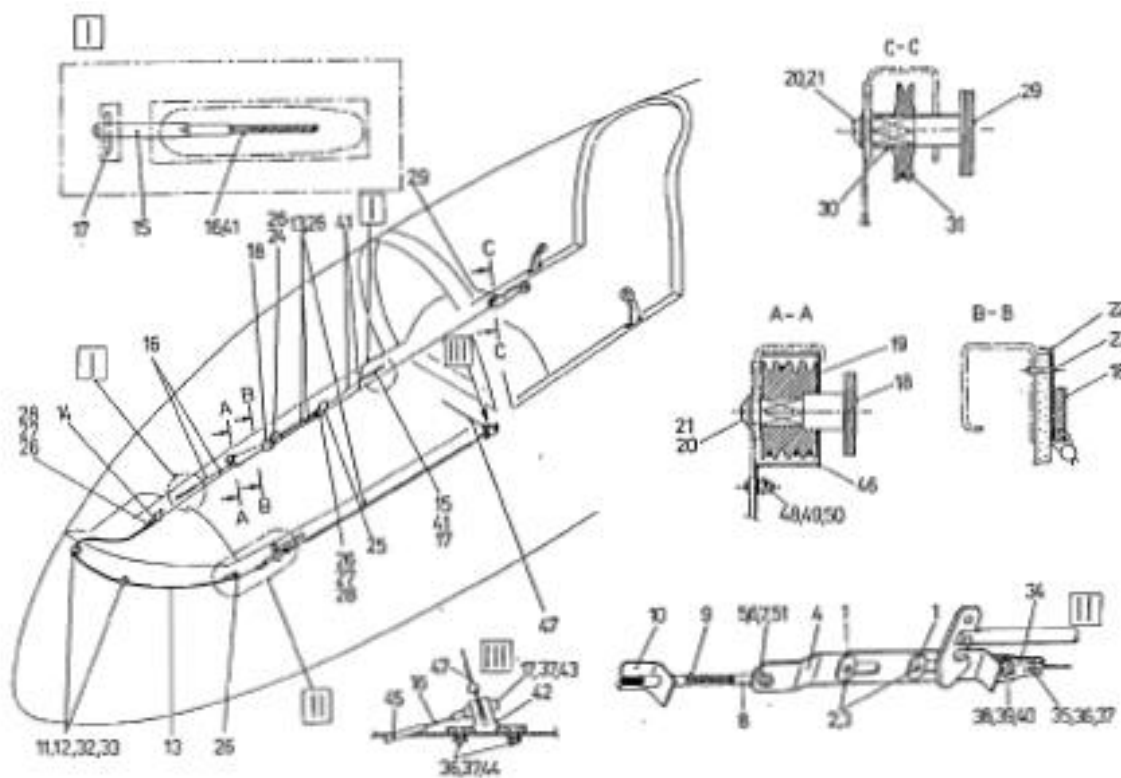
Č. dokumentu/Document No.:	Revize/Revision	Datum revize/Revision Date	Strana-Stran/Page-Pages
Do-L23-2021.3	1	30.03.2020	157 / 227

Obr. č. 2 Fig. No. 2		DVEŘE DOORS			
Poř. Item	Obj. č. Order No.	Číslo části Part Number	Název Title	Množ. Pcs	Poznámka/Náhrada Note/Substitute
18	A 710 923 L	A 710 923 L	Hák L	1	do v. č. XX8220
			Hook L		to SN XX8220
19	A 710 923 P	A 710 923 P	Hák P	1	do v. č. XX8221
			Hook R		to SN XX8221
20	A 710 929 N	A 710 929 N	Hák	2	od v. č. XX8301
			Hook		do v. č. XX8320 from SN XX8301 to SN XX8320
21	A 710 840 N	A 710 840 N	Pojistná podložka	2	
			Safety washer		
22	A 710 839 N	A 710 839 N	Šroub	2	
			Screw		
23	A 710 943 N	A 710 943 N	Pouzdro	2	
			Casing		
24	A 710 902 N	A 710 902 N	Vzpěra horní	1	
			Strut top		
25	A 710 907 N	A 710 907 N	Čep	1	
			Pivot		
26	3618 0005	5 ČSN 02 2929.04	Pojistná podložka	6	
			Safety washer		
27	A 710 908 N	A 710 908 N	Čep	1	
			Pivot		
28	A 710 904 N	A 710 904 N	Závěs sestavený	1	
			Assembled hinge		
29	3555 1005	5,3 ČSN 02 1702.14	Podložka	4	ISO 7090 (DIN125);
			Washer		Mat.: A2 nebo ocel/or steel 200-300 HV
30	3015 0512	M5 x 12 ČSN 02 1103.44	Šroub	4	ISO 4017 (DIN 933);
			Screw		Mat.: A2-70 nebo ocel/or steel, 8.8
31	A 710 903 N	A 710 903 N	Vzpěra dolní	2	
			Strut low		
32	A 710 945 N	A 710 945 N	Vzpěra	2	vzájemně snýtováno riveted together
			Strut		
33	A 710 954 N	A 710 954 N	Závěs	2	
			Hinge		
34	8797 0012	12 ONL 3786	Vložka táhla	2	
			Rod insert		
35	7879 0010	10 ONL 3786	Vložka táhla	2	
			Rod insert		
36	3758 6141	14 x 8 ONL 3785.2	Koncovka táhla	2	
			Rod end		

Č. dokumentu/Document No.:	Revize/Revision	Datum revize/Revision Date	Strana-Stran/Page-Pages
Do-L23-2021.3	1	30.03.2020	158 / 227

Obr. č. 2 Fig. No. 2		DVEŘE DOORS			
Poř. Item	Obj. č. Order No.	Číslo části Part Number	Název Title	Množ. Pcs	Poznámka/Náhrada Note/Substitute
37	3575 6008	8,2 ONL 3288.1	Podložka pojistná	2	
			Safety washer		
38	3317 4008	M8 ČSN 02 1403.44	Matice	2	ISO 4035 (DIN 439); Mat.: A2-70 nebo ocel/or steel, 05 Zn.
			Nut		
39	A 710 960 N	A 710 960 N	Vidlice	2	
			Fork		
40	3757 2082	8 x 8 x 8 ONL 3774.1	Vidlice	2	
			Fork		
41	3758 8008	8 x 3 ONL 3778	Pouzdro s nákrůžkem	2	
			Bushing with collar		
42	A 710 957 N	A 710 957 N	Čep	2	
			Pivot		
43	3176 0623	M6 x 23 ONL 3120.24	Šroub lícovaný	2	M6x24 OST1- 131132-80 (min. 1079 MPa)
			Fitted bolt		
44	3561 5612	6 x 0,5 ONL 3271	Podložka	2	OST1 34505-80; Mat.: ocel/ steel 20
			Washer		
45	3372 0006	M6 ONL 3248	Matice	2	ISO 7042 (OST1- 33059); Mat.: ocel/steel 10 Zn (30ChGSA)
			Nut		

Č. dokumentu/Document No.:	Revize/Revision	Datum revize/Revision Date	Strana-Stran/Page-Pages
Do-L23-2021.3	1	30.03.2020	159 / 227



Obr. 3 - Zástavba nouzového odhozu předního a zadního krytu
 Fig. 3 – Installation of emergency front and rear covers release

Č. dokumentu/Document No.:	Revize/Revision	Datum revize/Revision Date	Strana-Stran/Page-Pages
Do-L23-2021.3	1	30.03.2020	160 / 227

Obr. č. 3 Fig. No. 3		DVEŘE DOORS			
Poř. Item	Obj. č. Order No.	Číslo části Part Number	Název Title	Množ. Pcs	Poznámka/Náhrada Note/Substitute
			ZÁSTAVBA NOUZOVÉHO ODHOZU PŘEDNÍHO A ZADNÍHO KRYTU		
			INSTALLATION OF EMERGENCY FRONT AND REAR COVERS RELEASE		
1	A 710 875 N	A 710 875 N	Kroužek Ring	2	
2	3185 0510	M5 x 10 ONL 3147	Šroub Screw	2	ISO 7380-1; Mat.: A2-70, nebo ocel/or steel 08.8 Zn.
3		5,3 ČSN 02 1745.04	Podložka Washer	2	DIN 6798 A; Mat.: ocel/steel
4	A 710 878 N	A 710 878 N	Záchyt Capture	1	
5	A 710 874 N	A 710 874 N	Šroub Screw	1	
6	3555 1006	6,4 ČSN 02 1702.14	Podložka Washer	1	ISO 7090 (DIN125); Mat.: A2 nebo ocel/or steel 200-300 HV
7	3372 0006	M6 ONL 3248	Matice Nut	1	ISO 7042 (OST1-33059); Mat.: ocel/steel 10 Zn (30ChGSA)
8	A 710 873 N	A 710 873 N	Objímka Sleeve	2	
9	A 710 876 N	A 710 876 N	Pružina Spring	1	
10	A 710 871 N	A 710 871 N	Držák Holder	1	
11	3400 5106	1 x 6 ČSN 02 2706.5	Objímka Sleeve	2	
12	B 082 312 N	B 082 312 N	Šroub Screw	2	
13	3915 2554	2,5/5,4 ON 02 8482.1	Hadice bowdenová Hose bowden	3	
14	A 710 864 N	A 710 864 N	Opěra Support	1	
15	A 710 852 N	A 710 852 N	Čep Pivot	2	
16		1,6 ČSN 02 4311.25	Lanko Stranded wire	2 m	

Č. dokumentu/Document No.:	Revize/Revision	Datum revize/Revision Date	Strana-Stran/Page-Pages
Do-L23-2021.3	1	30.03.2020	161 / 227

Obr. č. 3 Fig. No. 3		DVEŘE DOORS			
Poř. Item	Obj. č. Order No.	Číslo části Part Number	Název Title	Množ. Pcs	Poznámka/Náhrada Note/Substitute
17		0,8 ČSN 42 6403	Drát Ø 1,2 mm	3	Mat. 42 4205.11
			Wire		
18	A 710 866 N	A 710 866 N	Páka	1	
			Lever		
19	A 710 850 N	A 710 850 N	Kladka přední	1	
			Roller front		
20	3185 0512	M5 x 12 ONL 3147	Šroub	2	od 78. série / from 78 th serie; ISO 7380-1; Mat.: A2-70 nebo ocel/or steel 08.8 Zn.
			Screw		
	3185 0514	M5 x 14 ONL 3147	Šroub	2	do 77. série / to 77 th serie; ISO 7380-1; Mat.: A2-70 nebo ocel/or steel 08.8 Zn.
			Screw		
21	3561 1512	1 x 5 x 12 A 3402 A	Podložka	2	5,3; ISO 7090 (DIN125) Mat.: A2 nebo ocel/or steel 200-300 HV (3555 0005)
			Washer		
22	A 710 867 N	A 710 867 N	Doraz	2	
			Stop		
23	3245 3913	3,9 x 13 ČSN 02 1238.09K	Šroub	2	od 80. série / from 80 th serie; ISO 1483 (DIN 7973); Mat.: A2-70
			Screw		
23	3245 4012	4 x 12 ČSN 02 1238.09K	Šroub	2	do 79. série / to 79 th serie; M3,9x13 ISO 1483 (DIN 7973); Mat.: A2-70 (32453913)
			Screw		
24	A 710 858 N	A 710 858 N	Opěra bowdenů	1	
			Bowden support		
25	A 710 854 N	A 710 854 N	Opěra napínáků	1	
			Tightener support		
26		5,6 ONA 02 8484.1	Koncovka bowdenová	6	
			Bowden terminal		
27	3317 1006	M6 ČSN 02 1403.24	Maticе	3	ISO 4035 (DIN 439); Mat.: A2-70 nebo ocel/or steel, 05 Zn.
			Nut		
28	3916 6525	6,5 x 25 ONA 02 8486.2	Šroub seřizovací	3	
			Adjusting screw		
29	A 710 860 N	A 710 860 N	Páka	1	
			Lever		
30	A 710 853 N	A 710 853 N	Kroužek	1	
			Ring		

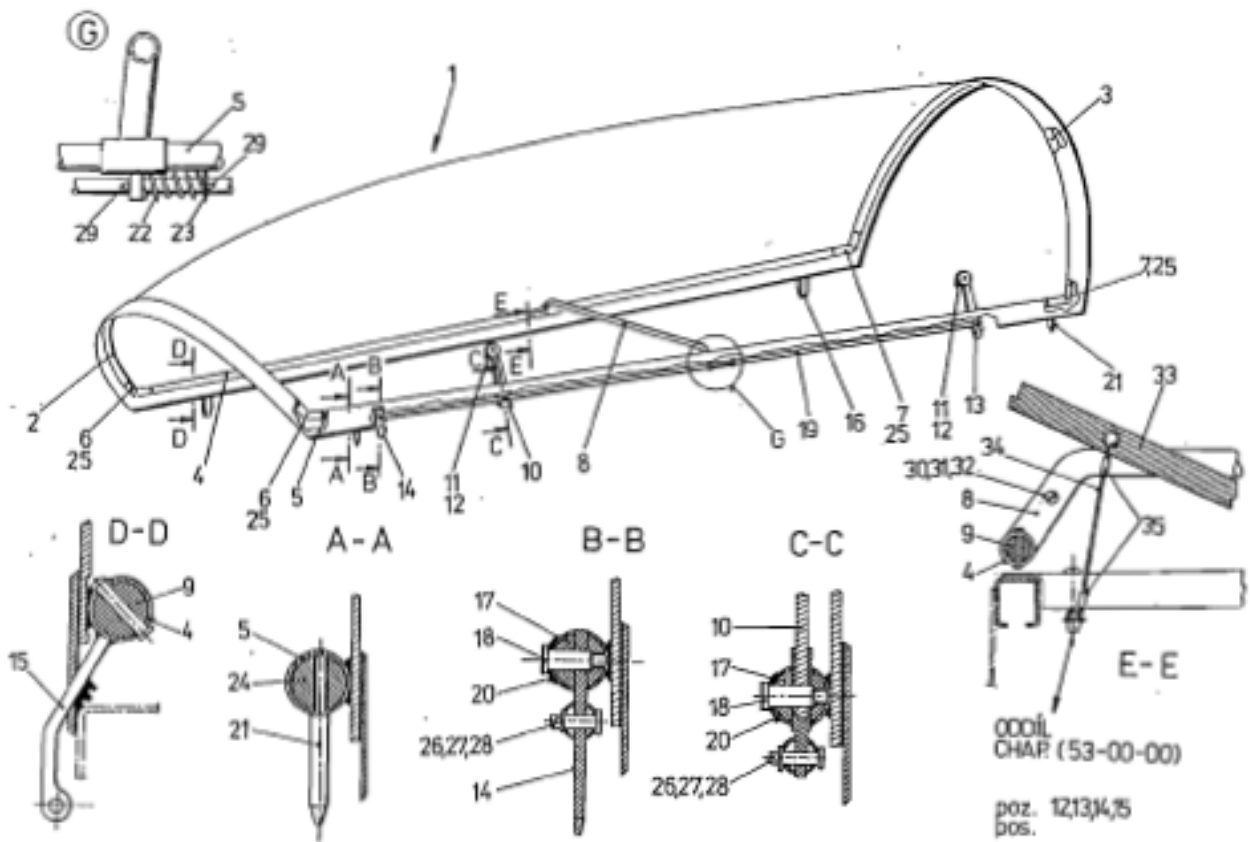
Č. dokumentu/Document No.:	Revize/Revision	Datum revize/Revision Date	Strana-Stran/Page-Pages
Do-L23-2021.3	1	30.03.2020	162 / 227

Obr. č. 3 Fig. No. 3		DVEŘE DOORS			
Poř. Item	Obj. č. Order No.	Číslo části Part Number	Název Title	Množ. Pcs	Poznámka/Náhrada Note/Substitute
31	A 710 851 N	A 710 851 N	Kladka zadní	1	
			Roller rear		
32	3372 0004	M4 ONL 3248	Matice	2	ISO 7042 (OST1-33059); Mat.: ocel/steel 10 Zn (30ChGSA)
			Nut		
33	3555 1004	4,3 ČSN 02 1702.14	Podložka	2	ISO 7090 (DIN125); Mat.: A2 nebo ocel/or steel 200-300 HV
			Washer		
34	A 501 047 N	A 501 047 N	Svorka lana	1	
			Pope clamp		
35	3015 0512	M5 x 12 ČSN 02 1103.24	Šroub	1	ISO 1417 (DIN 933); Mat.: A2-70 nebo ocel/or steel 8.8 Zn.
			Screw		
36	3372 0005	M5 ONL 3248	Matice	3	ISO 7042 (OST1-33059); Mat.: ocel/steel 10 Zn (30ChGSA)
			Nut		
37	3555 1005	5,3 ČSN 02 1702.14	Podložka	4	ISO 7090 (DIN125); Mat.: A2 nebo ocel/or steel 200-300 HV
			Washer		
38	3468 0614	6 x 14 ONL 3331.1	Čep	1	
			Pivot		
39	3561 2612	6 x 2 ONL 3271	Podložka	1	OST1 34505-80; Mat.: ocel/ steel 20
			Washer		
40	3610 1612	1,6 x 12 ČSN 02 1781.04	Závlačka	1	ISO 1231 (DIN 94); Mat.: ocel/steel Zn.
			Split pin		
41	4242 2520	2 ČSN 02 4311.25	Lanko	2	
			Stranded wire		
42	A 710 811 N	A 710 811 N	Závěs	1	
			Suspension		
43	A 710 810 N	A 710 810 N	Čep	1	
			Pivot		
44	3059 0514	M5 x 14 ČSN 02 1151.24	Šroub	2	ISO 2009 (DIN 963); Mat.: A2-70 nebo ocel/or steel 8.8 Zn.
			Screw		
45	A 710 812 N	A 710 812 N	Vodicí trubka	1	
			Pine		
46	A 710 809 N	A 710 809 N	Třmen	1	
			Shackle		
47	A 710 845 N	A 710 845 N	Popruh	1	
			Strap		

Č. dokumentu/Document No.:	Revize/Revision	Datum revize/Revision Date	Strana-Stran/Page-Pages
Do-L23-2021.3	1	30.03.2020	163 / 227

Obr. č. 3 Fig. No. 3		DVEŘE DOORS			
Poř. Item	Obj. č. Order No.	Číslo části Part Number	Název Title	Množ. Pcs	Poznámka/Náhrada Note/Substitute
48	3185 0410	M4 x 10 ONL 3147	Šroub	1	ISO 7380-1; Mat.: A2-70 nebo ocel/or steel 08.8 Zn.
			Screw		
49	3555 1004	4,3 ČSN 02 1702.14	Podložka	1	ISO 7090 (DIN125); Mat.: A2 nebo ocel/or steel 200-300 HV
			Washer		
50	3372 0004	M4 ONL 3248	Matice	1	ISO 7042 (OST1- 33059); Mat.: ocel/steel 10 Zn (30ChGSA)
			Nut		
51	A 710 877 N	A 710 877 N	Podložka	1	
			Washer		

Č. dokumentu/Document No.:	Revize/Revision	Datum revize/Revision Date	Strana-Stran/Page-Pages
Do-L23-2021.3	1	30.03.2020	164 / 227



Obr. 4 – Kryt posádky
Fig. 4 – Canopy

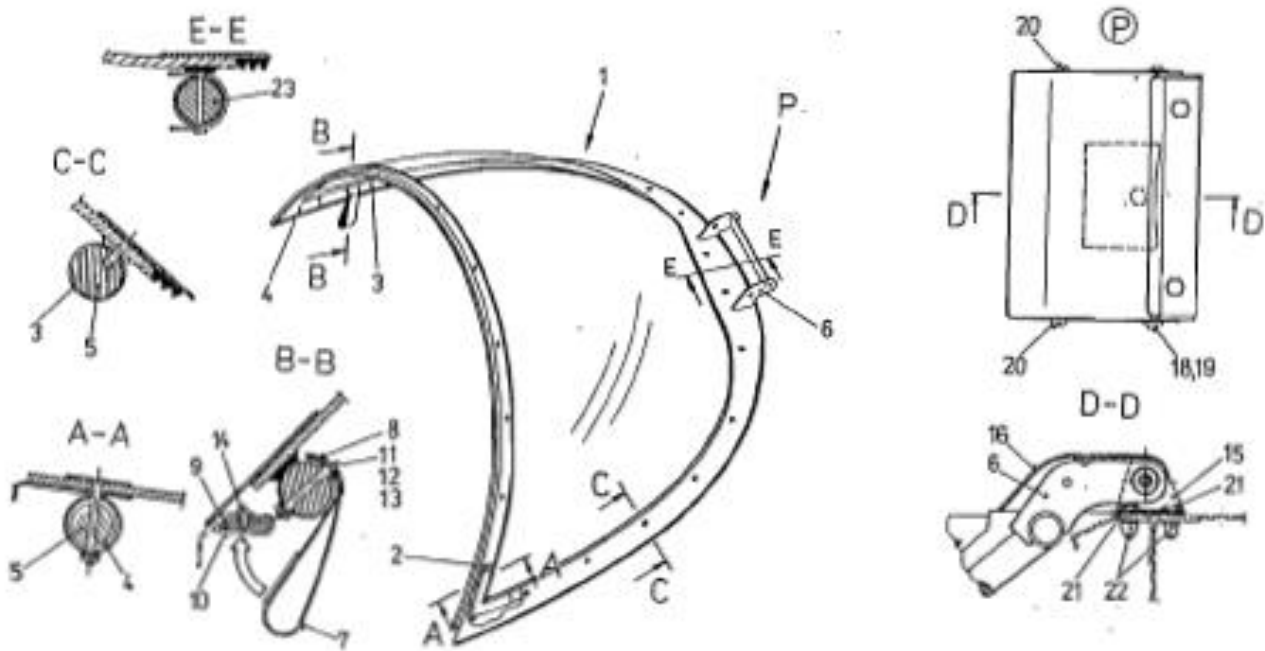
Č. dokumentu/Document No.:	Revize/Revision	Datum revize/Revision Date	Strana-Stran/Page-Pages
Do-L23-2021.3	1	30.03.2020	165 / 227

Obr. č. 4 Fig. No. 4		DVEŘE DOORS			
Poř. Item	Obj. č. Order No.	Číslo části Part Number	Název Title	Množ. Pcs	Poznámka/Náhrada Note/Substitute
		A 710 740 N	KRYT POSÁDKY		výkresová sestava zahrnuje i zasklení - viz oddíl 56
			CANOPY		the assy dwg. included also glazing - see Chapter 56
1	A 710 750 N	A 710 750 N	Rám krytu posádky Frame canopy	1	
2	A 710 751 N	A 710 751 N	Oblouk přední Arch front	1	vzájemně snýtováno riveted together
3	A 710 752 N	A 710 752 N	Oblouk zadní Arch rear	1	
4	A 710 753 N	A 710 753 N	Trubka levá Tube left	1	
5	A 710 754 N	A 710 754 N	Trubka pravá Tube right	1	
6	A 710 757 N	A 710 757 N	Kování přední Fiting front	2	
7	A 710 759 N	A 710 759 N	Kování zadní Fiting rear	2	
8	A 710 755 N	A 710 755 N	Rozpěrka Raker	1	
9	G 010 568 N	G 010 568 N	Vložka Insert	4	
10	A 710 761 N	A 710 761 N	Páka přední Lever front	1	
11	8691 2704	L201.7370-01.05S	Rukojeť Handle	2	
12	3067 0512	M5 x 12 ČSN 02 1155.24	Šroub Screw	2	ISO 2010 (DIN 964); Mat.: A2-70
13	A 710 763 N	A 710 763 N	Páka zadní Lever rear	1	
14	A 710 765 N	A 710 765 N	Závěs Hinge	1	
15	A 710 766 N	A 710 766 N	Závěs přední Hinge front	1	nýtováno k levé trubce poz. 4 riveted to the tube left pos. 4
16	A 710 767 N	A 710 767 N	Závěs zadní Hinge rear	1	nýtováno k levé trubce poz. 4 riveted to the tube left pos. 4
17	A 710 768 N	A 710 768 N	Vložka Insert	3	

Č. dokumentu/Document No.:	Revize/Revision	Datum revize/Revision Date	Strana-Stran/Page-Pages
Do-L23-2021.3	1	30.03.2020	166 / 227

Obr. č. 4 Fig. No. 4		DVEŘE DOORS			
Poř. Item	Obj. č. Order No.	Číslo části Part Number	Název Title	Množ. Pcs	Poznámka/Náhrada Note/Substitute
18	A 710 769 N	A 710 769 N	Šroub	3	
			Screw		
19	A 710 770 N	A 710 770 N	Táhlo	1	
			Rod		
20	A 710 840 N	A 710 840 N	Podložka pojistná	3	
			Safety washer		
21	A 710 835 N	A 710 835 N	Ustavovací kolík	2	
			Setting pin		
22	A 019 088 N	A 019 088 N	Pružina	1	
			Spring		
23	A 105 024 N	A 105 024 N	Víčko	1	
			Cap		
24	G 010 566 N	G 010 566 N	Vložka	2	
			Insert		
25	G 010 565 N	G 010 565 N	Vložka	8	nýtováno s díly poz. 2 - 7
			Insert		riveted with parts of pos. 2 - 7
26	3468 0414	4 x 14 ONL 3331.1	Čep	3	
			Pivot		
27	3555 1004	4 ČSN 02 1702.14	Podložka	3	ISO 7090 (DIN125); Mat.: A2 nebo ocel/or steel 200-300 HV
			Washer		
28	3610 0108	1 x 8 ČSN 02 1781.04	Závlačka	3	ISO 1231 (DIN 94); Mat.: ocel/steel Zn.
			Split pin		
29	3610 0220	2 x 20 ČSN 02 1781.04	Závlačka	2	ISO 1231 (DIN 94); Mat.: ocel/steel Zn.
			Split pin		
30	3185 0420	M4 x 20 ONL 3147	Šroub	1	ISO 7380-1; Mat.: A2-70, nebo ocel/or steel 08.8 Zn.
			Screw		
31	3561 1412	1-4-12 A 3402 A	Podložka	1	OST1 34505-80; Mat.: ocel/steel 20
			Washer		
32	3387 0004	M4 LDN 3235.1K	Matice	1	AN 1971; Mat.:A2
			Nut		
33	A 710 737 N	A 710 737 N	Popruh	1	
			Strap		
34	8168 1303	3.0 ČSN 80 8713	Pružné lano	0,3 m	
			Elastic rope		
35	A 710 844 N	A 710 844 N	Trubička	2	
			Tubule		

Č. dokumentu/Document No.:	Revize/Revision	Datum revize/Revision Date	Strana-Stran/Page-Pages
Do-L23-2021.3	1	30.03.2020	167 / 227



Obr. 5 – Kryt posádky zadní
Fig. 5 – Rear canopy

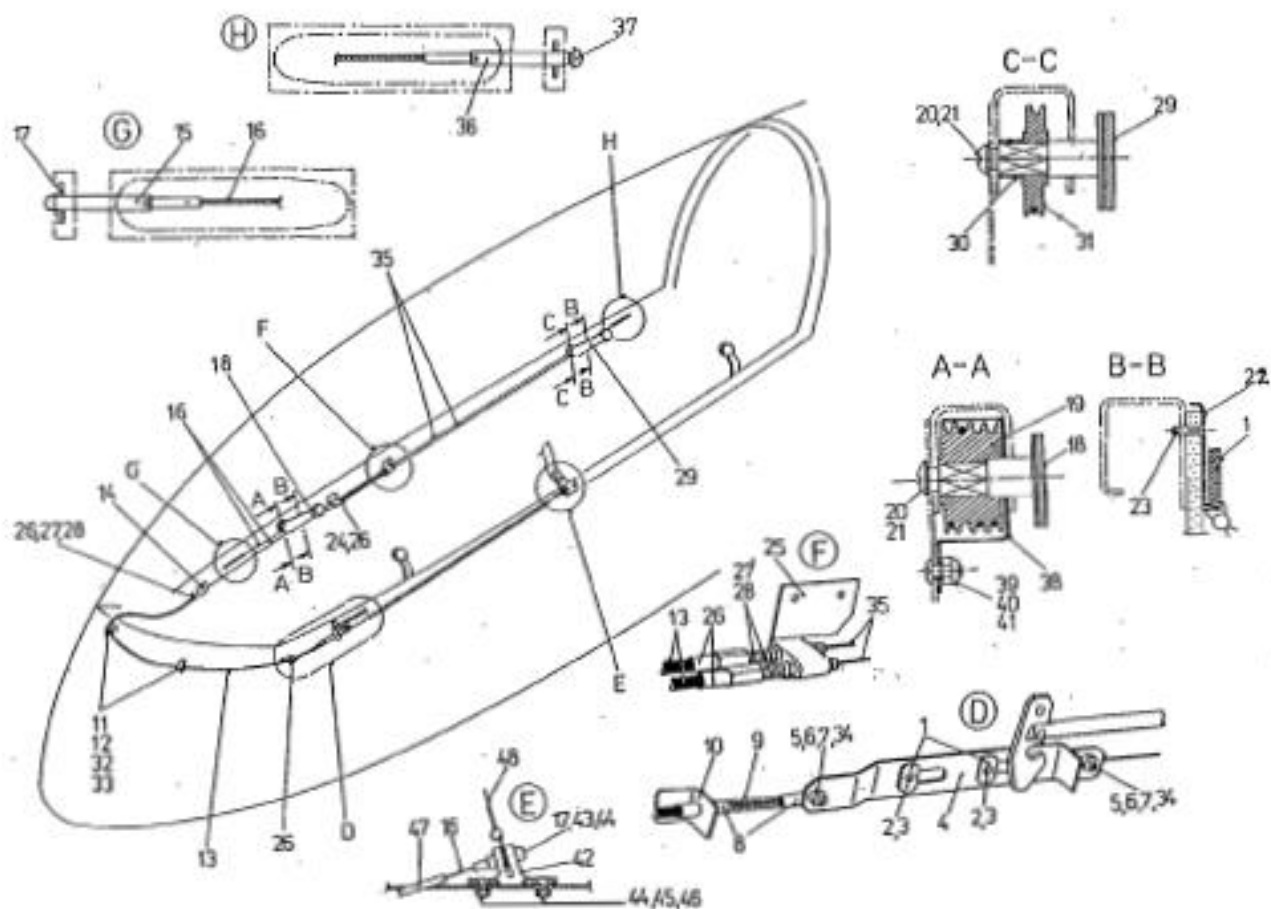
Č. dokumentu/Document No.:	Revize/Revision	Datum revize/Revision Date	Strana-Stran/Page-Pages
Do-L23-2021.3	1	30.03.2020	168 / 227

Obr. č. 5 Fig. No. 5		DVEŘE DOORS			
Poř. Item	Obj. č. Order No.	Číslo části Part Number	Název Title	Množ. Pcs	Poznámka/Náhrada Note/Substitute
		A 710 775 N	KRYT POSÁDKY ZADNÍ		výkresová sestava zahrnuje i zasklení - viz oddíl 56
			REAR CANOPY		the assy dwg. included also glazing - see Chapter 56
1	A 710 777 N	A 710 777 N	Rám krytu posádky zadní Frame rear canopy	1	
2	A 710 778 N	A 710 778 N	Oblouk přední Arch front	1	vzájemně snýtováno riveted together
3	A 710 779 N	A 710 779 N	Oblouk zadní Arch rear	1	
4	A 710 782 N	A 710 782 N	Spojka Muff coupling	2	
5	A 710 841 N	A 710 841 N	Deska Panel	4	
6	A 710 780 N	A 710 780 N	Závěs Hinge	1	
				2	
7	A 710 788 N	A 710 788 N	Poutko Strap	1	
8	A 710 789 N	A 710 789 N	Krytka Cover	1	
9	A 710 790 N	A 710 790 N	Vložka Insert	1	
10	8717 8105	518'' CE HOOK	Suchý zip Tear tape VELCRO	1	
11	3059 0325	M3 x 25 ČSN 02 1151.24	Šroub Screw	1	ISO 2009 (DIN 963); Mat.: A2-70 nebo ocel/or steel 8.8 Zn.
12	3555 1003	3,2 ČSN 02 1702.14	Podložka Washer	1	ISO 7090 (DIN125); Mat.: A2 nebo ocel/or steel 200-300 HV
13	3317 1003	M3 ČSN 02 1403.24	Matice Nut	1	ISO 4035 (DIN 439); Mat.: A2-70 nebo ocel/or steel, 05 Zn.
14	3185 0408	M4 x 8 ONL 3147	Šroub Screw	1	ISO 7380-1; Mat.: A2-70, nebo ocel/or steel 08.8 Zn.
15	A 710 732 N	A 710 732 N	Závěs Hinge	1	

Č. dokumentu/Document No.:	Revize/Revision	Datum revize/Revision Date	Strana-Stran/Page-Pages
Do-L23-2021.3	1	30.03.2020	169 / 227

Obr. č. 5 Fig. No. 5		DVEŘE DOORS			
Poř. Item	Obj. č. Order No.	Číslo části Part Number	Název Title	Množ. Pcs	Poznámka/Náhrada Note/Substitute
16	A 710 736 N	A 710 736 N	Krytka	1	
			Cover		
18	3618 0005	5 ČSN 02 2929.00	Podložka pojistná	2	
			Safety washer		
19	A 710 907 N	A 710 907 N	Čep	1	
			Pivot		
20	3185 0410	M4 x 10 ONL 3147	Šroub	2	ISO 7380-1; Mat.: A2-70 nebo ocel/or steel 08.8 Zn.
			Screw		
21	3015 0512	M5 x 12 ČSN 02 1103.44	Šroub	3	ISO 4017 (DIN 933); Mat.: A2-70 nebo ocel/or steel, 8.8
			Screw		
22	3375 0005	M5 ONL 3243	Matice	3	OST 1 33071-80; Mat.: 16ChSn, 880 - 1080 Mpa
			Nut		
23	A 770 953 N	A 770 953 N	Vložka	1	
			Insert		

Č. dokumentu/Document No.:	Revize/Revision	Datum revize/Revision Date	Strana-Stran/Page-Pages
Do-L23-2021.3	1	30.03.2020	170 / 227



Obr. 6 – Zástavba mechanismu odhozu kabiny
 Fig. 6 – Installation of canopy jettison mechanism

Č. dokumentu/Document No.:	Revize/Revision	Datum revize/Revision Date	Strana-Stran/Page-Pages
Do-L23-2021.3	1	30.03.2020	171 / 227

Obr. č. 6 Fig. No. 6		DVEŘE DOORS			
Poř. Item	Obj. č. Order No.	Číslo části Part Number	Název Title	Množ. Pcs	Poznámka/Náhrada Note/Substitute
			ZÁSTAVBA MECHANIZMU ODHOZU KABINY		
			INSTALLATION OF CANOPY JETTISON MECHANISM		
1	A 710 875 N	A 710 875 N	Kroužek Ring	2	
2	3185 0510	M5 x 10 ONL 3147	Šroub Screw	2	ISO 7380-1; Mat.: A2-70 nebo ocel/or steel 08.8 Zn.
3	3573 1005	5,3 ČSN 02 1745.04	Podložka Washer	2	DIN 6798 A; Mat.: ocel/steel
4	A 710 878 N	A 710 878 N	Záchyt Capture	1	
5	A 710 874 N	A 710 874 N	Šroub Screw	2	
6	3555 1006	6,4 ČSN 02 1702.14	Podložka Washer	2	ISO 7090 (DIN125); Mat.: A2 nebo ocel/or steel 200-300 HV
7	3372 0006	M6 ONL 3248	Matice Nut	2	ISO 7042 (OST1- 33059); Mat.: ocel/steel 10 Zn (30ChGSA)
8	A 710 873 N	A 710 873 N	Objímka Sleeve	2	
9	A 710 876 N	A 710 876 N	Pružina Spring	1	
10	A 710 871 N	A 710 871 N	Držák Holder	1	
11	3400 5106	1 x 6 ČSN 02 2706.5	Objímka Sleeve	2	
12	B 082 312 N	B 082 312 N	Šroub Screw	2	
13	3914 2554	2,5/5,4 ON 82 8482.1	Hadice bowdenová Hose bowden	3	
14	A 710 864 N	A 710 864 N	Opěra Support	1	
15	A 710 731 N	A 710 731 N	Čep Pivot	1	
16	4242 2516	1,6 ČSN 02 4311.25	Lanko Stranded wire	2	
17	2562 1001	1,0 ČSN 42 7410.0	Drát Wire	2	

Č. dokumentu/Document No.:	Revize/Revision	Datum revize/Revision Date	Strana-Stran/Page-Pages
Do-L23-2021.3	1	30.03.2020	172 / 227

Obr. č. 6 Fig. No. 6		DVEŘE DOORS			
Poř. Item	Obj. č. Order No.	Číslo části Part Number	Název Title	Množ. Pcs	Poznámka/Náhrada Note/Substitute
18	A 710 866 N	A 710 866 N	Páka	1	
			Lever		
19	A 710 850 N	A 710 850 N	Kladka přední	1	
			Roller front		
20	3185 0512	M5 x 12 ONL 3147	Šroub	2	ISO 7380-1; Mat.: A2-70 nebo ocel/or steel 08.8 Zn.
			Screw		
21	3561 1512	1 x 5 x 12 A 3402 A	Podložka	2	OST1 34505-80; Mat.: ocel/steel 20
			Washer		
22	A 710 867 N	A 710 867 N	Doraz	2	
			Stop		
23	3245 3913	3,9 x 13 ČSN 02 1238.09-K	Šroub	2	ISO 1483 (DIN 7973); Mat.: A2-70
			Screw		
24	A 710 858 N	A 710 858 N	Opěra bowdenu	1	
			Bowden support		
25	A 710 854 N	A 710 854 N	Opěra napínáku	1	
			Tightener support		
26	3915 0156	5,6 ONA 02 8484.1	Koncovka bowdenu	6	
			Bowden terminal		
27	3317 1006	M6 ČSN 02 1403.24	Maticice	3	ISO 4035 (DIN 439); Mat.: A2-70 nebo ocel/or steel, 05 Zn.
			Nut		
28	3916 6525	6,5 x 25 ONA 02 8486.2	Seřizovací šroub	3	
			Adjusting screw		
29	A 710 860 N	A 710 860 N	Páka	1	
			Lever		
30	A 710 853 N	A 710 853 N	Kroužek	1	
			Ring		
31	A 710 851 N	A 710 851 N	Kladka zadní	1	
			Roller rear		
32	3372 0004	M4 ONL 3248	Maticice	2	ISO 7042 (OST1- 33059); Mat.: ocel/steel 10 Zn (30ChGSA)
			Nut		
33	3555 1004	4,3 ČSN 02 1702.14	Podložka	2	ISO 7090 (DIN125); Mat.: A2 nebo ocel/or steel 200-300 HV
			Washer		
34	A 710 877 N	A 710 877 N	Podložka	2	
			Washer		
35	4242 2520	2,0 ČSN 02 4311.25	Lanko	2	
			Stranded wire		
36	A 710 739 N	A 710 739 N	Čep	1	
			Pivot		

Č. dokumentu/Document No.:	Revize/Revision	Datum revize/Revision Date	Strana-Stran/Page-Pages
Do-L23-2021.3	1	30.03.2020	173 / 227

Obr. č. 6 Fig. No. 6		DVEŘE DOORS			
Poř. Item	Obj. č. Order No.	Číslo části Part Number	Název Title	Množ. Pcs	Poznámka/Náhrada Note/Substitute
37	3531 3524	3,5 x 24 ČSN 02 2304.5	Nýt	1	
			Rivet		
38	A 710 809 N	A 710 809 N	Třmen	1	
			Shackle		
39	3185 0410	M4 x 10 ONL 3147	Šroub	1	ISO 7380-1; Mat.: A2-70 nebo ocel/or steel 08.8 Zn.
			Screw		
40	3555 1004	4,3 ČSN 02 1702.4	Podložka	1	ISO 7090 (DIN125); Mat.: A2 nebo ocel/or steel 200-300 HV
			Washer		
41	3372 0004	M4 ONL 3248	Matice	1	ISO 7042 (OST1- 33059); Mat.: ocel/steel 10 Zn (30ChGSA)
			Nut		
42	A 710 811 N	A 710 811 N	Závěs	1	
			Suspension		
43	A 710 810 N	A 710 810 N	Čep	1	
			Pivot		
44	3555 1005	5,3 ČSN 02 1702.14	Podložka	3	ISO 7090 (DIN125); Mat.: A2 nebo ocel/or steel 200-300 HV
			Washer		
45	3059 0514	M5 x 14 ČSN 02 1151.24	Šroub	2	ISO 2009 (DIN 963); Mat.: A2-70 nebo ocel/or steel 8.8 Zn.
			Screw		
46	3372 0005	M5 ONL 3248	Matice	2	ISO 7042 (OST1- 33059); Mat.: ocel/steel 10 Zn (30ChGSA)
			Nut		
47	A 710 812 N	A 710 812 N	Vodící trubka	1	
			Pipe		
48	A 710 737 N	A 710 737 N	Popruh	1	
			Strap		

Č. dokumentu/Document No.:	Revize/Revision	Datum revize/Revision Date	Strana-Stran/Page-Pages
Do-L23-2021.3	1	30.03.2020	174 / 227

53

TRUP FUSELAGE

Č. dokumentu/Document No.:	Revize/Revision	Datum revize/Revision Date	Strana-Stran/Page-Pages
Do-L23-2021.3	1	30.03.2020	175 / 227

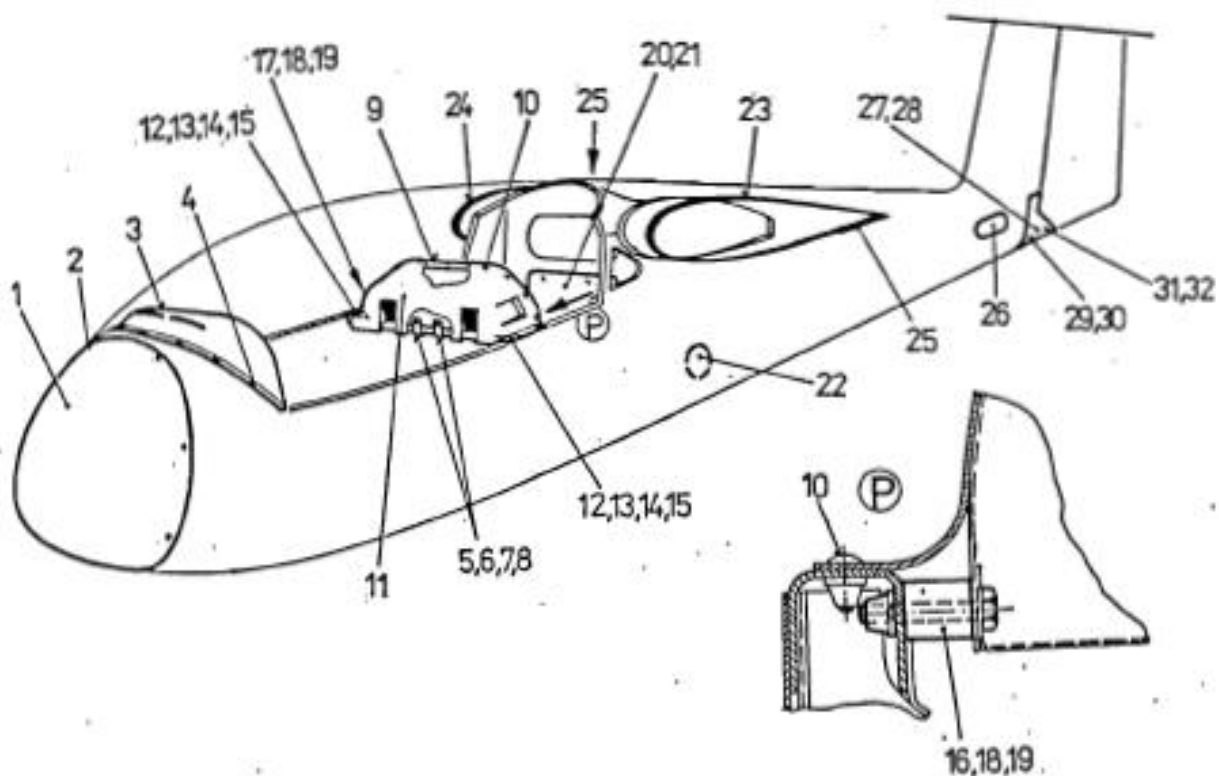
OBSAH
CONTENTS

TRUP
FUSELAGE

53-00-00

VŠEOBECNĚ
GENERALY

Č. dokumentu/Document No.:	Revize/Revision	Datum revize/Revision Date	Strana-Stran/Page-Pages
Do-L23-2021.3	1	30.03.2020	176 / 227



Obr. 1 – Přední a zadní část trupu
 Fig. 1 – Front and rear part of fuselage

Č. dokumentu/Document No.:	Revize/Revision	Datum revize/Revision Date	Strana-Stran/Page-Pages
Do-L23-2021.3	1	30.03.2020	177 / 227

Obr. č. 1 Fig. No. 1		TRUP FUSELAGE			
Poř. Item	Obj. č. Order No.	Číslo části Part Number	Název Title	Množ. Pcs	Poznámka/Náhrada Note/Substitute
			TRUP - PŘEDNÍ A ZADNÍ ČÁST		
			FUSELAGE - FRONT AND REAR PART		
1	A 710 520 N	A 710 520 N	Nosový kryt	1	
			Nose cover		
2	3185 0414	4 x 14 ONL 3147	Šroub	6	ISO 7380-1; Mat.: A2-70 nebo ocel/or steel 08.8 Zn.
			Screw		
3	A 710 330 N	A 710 330 N	Zákryt přední	1	
			Cover front		
4	B 082 312 N	B 082 312 N	Šroub	9	
			Screw		
5	3400 5128	1 x 28 ČSN 02 2706.5	Objímka	2	
			Sleeve		
6	B 082 312 N	B 082 312 N	Šroub	2	
			Screw		
7	3555 1004	4,3 SN 02 1702.14	Podložka	2	ISO 7090 (DIN125); Mat.: A2 nebo ocel/or steel 200-300 HV
			Washer		
8	3372 0004	M4 ONL 3248	Matice	2	ISO 7042 (OST1- 33059); Mat.: ocel/steel 10 Zn (30ChGSA)
			Nut		
9	A 710 360 N	A 710 360 N	Rám	2	
			Frame		
10	B 082 312 N	B 082 312 N	Šroub	2	
			Screw		
11	A 710 331 N	A 710 331 N	Zákryt zadní	1	
			Cover rear		
12	A 710 403 N	A 710 403 N	Šroub	2	
			Screw		
13	A 105 056 N	A 105 056 N	Kroužek	2	
			Ring		
14	3555 1004	4,3 ČSN 02 1702.14	Podložka	2	ISO 7090 (DIN125); Mat.: A2 nebo ocel/or steel 200-300 HV
			Washer		
15	3372 0004	M4 ONL 3248	Matice	2	ISO 7042 (OST1- 33059); Mat.: ocel/steel 10 Zn (30ChGSA)
			Nut		
16	A 710 359 L	A 710 359 L	Vložka levá	1	
			Insert left		

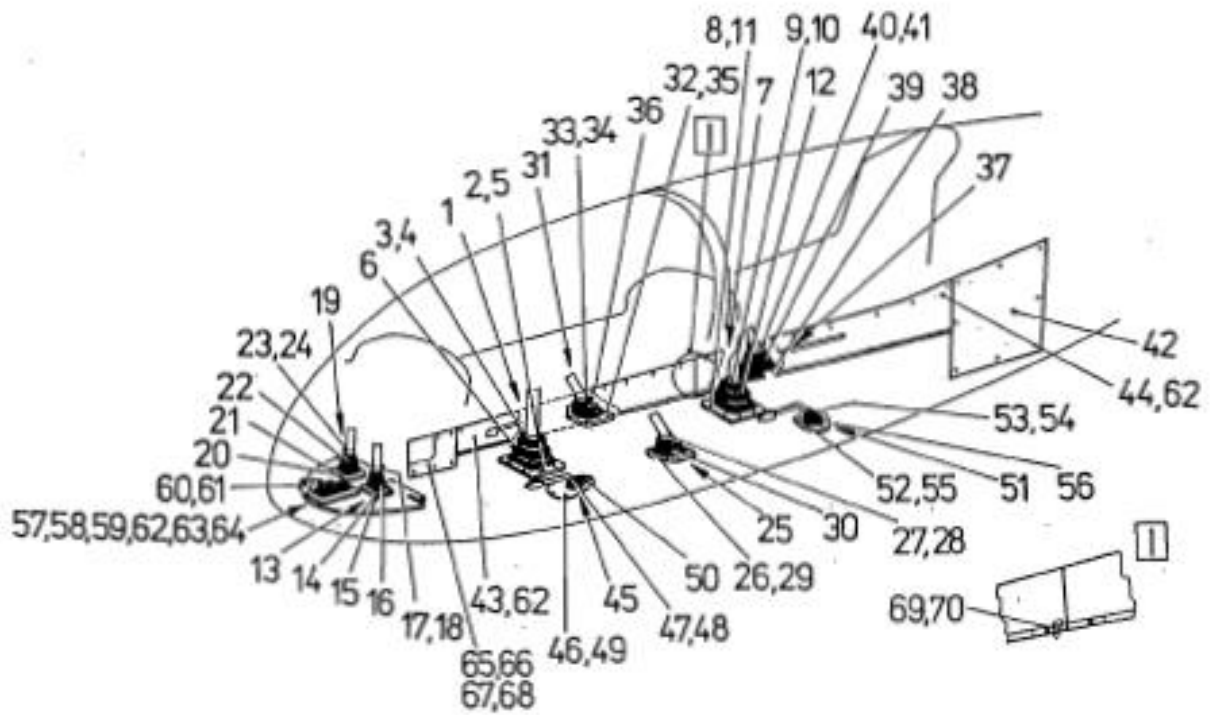
Č. dokumentu/Document No.:	Revize/Revision	Datum revize/Revision Date	Strana-Stran/Page-Pages
Do-L23-2021.3	1	30.03.2020	178 / 227

Obr. č. 1 Fig. No. 1		TRUP FUSELAGE			
Poř. Item	Obj. č. Order No.	Číslo části Part Number	Název Title	Množ. Pcs	Poznámka/Náhrada Note/Substitute
17	A 710 359 P	A 710 359 P	Vložka pravá	1	
			Insert right		
18	3001 0430	4 x 30 ČSN 02 1101.24	Šroub	4	ISO 1414 (DIN 931); Mat.: A2-70 nebo ocel/or steel, 8.8
			Screw		
19	3555 1004	4,3 ČSN 02 1702.14	Podložka	4	ISO 7090 (DIN125); Mat.: A2 nebo ocel/or steel 200-300 HV
			Washer		
20	A 105 039 N	A 101 039 N	Víko	1	
			Cover		
21	3185 0412	4 x 12 ONL 3147	Šroub	6	ISO 7380-1; Mat.: A2-70 nebo ocel/or steel 08.8 Zn.
			Screw		
22	A 711 226 N	A 711 226 N	Víko	1	nýtováno ke kostře trupu
			Cover		riveted to the fuselage structure
23	A 710 255 L	A 710 255 L	Kryt mezi křídlem a trupem levý	1	
			Cover between a wing and fuselage left		
24	A 710 255 P	A 710 255 P	Kryt mezi křídlem a trupem pravý	1	
			Cover between a wing and fuselage right		
25	A 019 086 N	A 019 086 N	Pružina	2	
			Spring		
26	A 710 669 N	A 710 669 N	Víko	1	nýtováno ke kostře trupu
			Cover		riveted to the fuselage structure
27	A 710 580 N	A 710 580 N	Kryt koncový	1	do v. č. XX8320 (viz Obr. 1, oddíl 32-70- 00)
			End cover		to SN XX8320 (see Fig. 1, Chapter 32-70- 00)
28	3185 0412	M4 x 12 ONL 3147	Šroub	18	do v. č. XX8320 (viz Obr. 1, oddíl 32-70- 00); ISO 7380-1; Mat.: A2-70, 08.8 Zn.
			Screw		to SN XX8320 (see Fig. 1, Chapter 32-70- 00); ISO 7380; Mat.: A2-70, 08.8 Zn.

Č. dokumentu/Document No.:	Revize/Revision	Datum revize/Revision Date	Strana-Stran/Page-Pages
Do-L23-2021.3	1	30.03.2020	179 / 227

Obr. č. 1 Fig. No. 1		TRUP FUSELAGE			
Poř. Item	Obj. č. Order No.	Číslo části Part Number	Název Title	Množ. Pcs	Poznámka/Náhrada Note/Substitute
29	A 710 580 N	A 710 580 N	Kryt koncový	1	od v. č. XX8401 volitelný (viz Obr. 1, oddíl 32-70-00)
			End cover		from SN XX8401 optional (see Fig. 1, Chapter 32-70-00)
30	3185 0412	4 x 12 ONL 3147	Šroub	18	od v. č. XX8401 volitelný (viz Obr. 1, oddíl 32-70-00); ISO 7380-1; Mat.: A2-70, 08.8 Zn.
			Screw		from SN XX8401 optional (see Fig. 1, Chapter 32-70-00); ISO 7380-1; Mat.: A2-70, 08.8 Zn.
31	A 710 590 N	A 710 590 N	Kryt koncový	1	od v. č. XX8401 volitelný (viz Obr. 1, oddíl 32-70-00)
			End cover		from SN XX8401 optional (see Fig. 1, Chapter 32-70-00)
32	3185 0412	4 x 12 ONL 3147	Šroub	23	od v. č. XX8401 volitelný (viz Obr. 1, oddíl 32-70-00); ISO 7380-1; Mat.: A2-70, 08.8 Zn.
			Screw		from SN XX8401 optional (see Fig. 1, Chapter 32-70-00); ISO 7380-1; Mat.: A2-70, 08.8 Zn.

Č. dokumentu/Document No.:	Revize/Revision	Datum revize/Revision Date	Strana-Stran/Page-Pages
Do-L23-2021.3	1	30.03.2020	180 / 227



Obr. 2 – Zákryty řízení
 Fig. 2 – Control covers

Č. dokumentu/Document No.:	Revize/Revision	Datum revize/Revision Date	Strana-Stran/Page-Pages
Do-L23-2021.3	1	30.03.2020	181 / 227

Obr. č. 2 Fig. No. 2		TRUP FUSELAGE			
Poř. Item	Obj. č. Order No.	Číslo části Part Number	Název Title	Množ. Pcs	PoznámkaNáhrada Note/Substitute
		A 780 285 N	ZÁKRYTY ŘÍZENÍ CONTROL COVERS		
1	A 781 210 N	A 781 210 N	Zákryt přední řídicí páky Front control lever cover	1	
2	A 805 002 N	A 805 002 N	Rámeček Frame	1	
3	8717 3001	ONL 3450	Páska dírkovaná Perforated tape	1	
4	8797 0100	ONL 3451.1	Knoflík Knob	1	
5	3185 0412	M4 x 12 ONL 3147	Šroub Screw	8	ISO 7380-1; Mat.: A2-70 nebo ocel/or steel 08.8 Zn.
6	A 781 211 N	A 781 211 N	Zákryt Cover	1	
7	A 781 212 N	A 781 212 N	Zákryt zadní řídicí páky Rear control lever cover	1	
8	A 805 005 N	A 805 005 N	Rámeček Frame	1	
9	8717 3001	ONL 3450	Páska dírkovaná Perforated tape	1	
10	8797 0100	ONL 3451.1	Knoflík Knob	1	
11	3185 0412	M4 x 12 ONL 3147	Šroub Screw	7	ISO 7380-1; Mat.: A2-70 nebo ocel/or steel 08.8 Zn.
12	A 781 214 N	A 781 214 N	Zákryt Cover	1	
13	A 780 390 L	A 780 390 L	Překryt Covering	1	
14	A 780 391 L	A 780 391 L	Překryt Covering	1	
15	8173 1001	50 4111-61	Profil mikroporezní Profile rubber (mikropor)	0,32 m	
16	A 781 216 N	A 781 216 N	Zákryt Cover	1	
17	8717 3001	ONL 3450	Páska dírkovaná Tape perforated	1	
18	8797 0100	ONL 3451.1	Knoflík Knob	1	
19	A 780 390 P	A 780 390 P	Překryt Covering	1	

Č. dokumentu/Document No.:	Revize/Revision	Datum revize/Revision Date	Strana-Stran/Page-Pages
Do-L23-2021.3	1	30.03.2020	182 / 227

Obr. č. 2 Fig. No. 2		TRUP FUSELAGE			
Poř. Item	Obj. č. Order No.	Číslo části Part Number	Název Title	Množ. Pcs	PoznámkaNáhrada Note/Substitute
20	A 780 391 P	A 780 391 P	Překryt	1	
			Covering		
21	8173 1001	50 4111-61	Profil mikroporezní	0,32 m	
			Profil rubber (mikropor)		
22	A 781 216 N	A 781 216 N	Zákryt	1	
			Cover		
23	8717 3001	ONL 3450	Páska dírkovaná	1	
			Tape perforated		
24	8797 0100	ONL 3451.1	Knoflík	1	
			Knob		
25	A 781 218 L	A 781 218 L	Zákryt nožního pedálu zadní levý	1	
			Cover of the foot-operated pedal (rear left)		
26	A 805 010 N	A 805 010 N	Rámeček	1	
			Frame		
27	8717 3001	ONL 3450	Páska dírkovaná	1	
			Tape perforated		
28	8797 0100	ONL 3451.1	Knoflík	1	
			Knob		
29	3185 0412	M4 x 12 ONL 3147	Šroub	3	ISO 7380-1; Mat.: A2-70 nebo ocel/or steel 08.8 Zn.
			Screw		
30	A 781 220 N	A 781 220 N	Zákryt	1	
			Cover		
31	A 781 218 P	A 781 218 P	Zákryt nožního pedálu zadní pravý	1	
			Cover of the foot-operated pedal (rear right)		
32	A 805 010 N	A 805 010 N	Rámeček	1	
			Frame		
33	8717 3001	ONL 3450	Páska dírkovaná	1	
			Tape perforated		
34	8797 0100	ONL 3451.1	Knoflík	1	
			Knob		
35	3185 0412	M4 x 12 ONL 3147	Šroub	3	ISO 7380-1; Mat.: A2-70 nebo ocel/or steel 08.8 Zn.
			Screw		
36	A 781 220 N	A 781 220 N	Zákryt	1	
			Cover		
37	A 780 297 N	A 780 297 N	Zákryt páky	1	
			Lever cover		

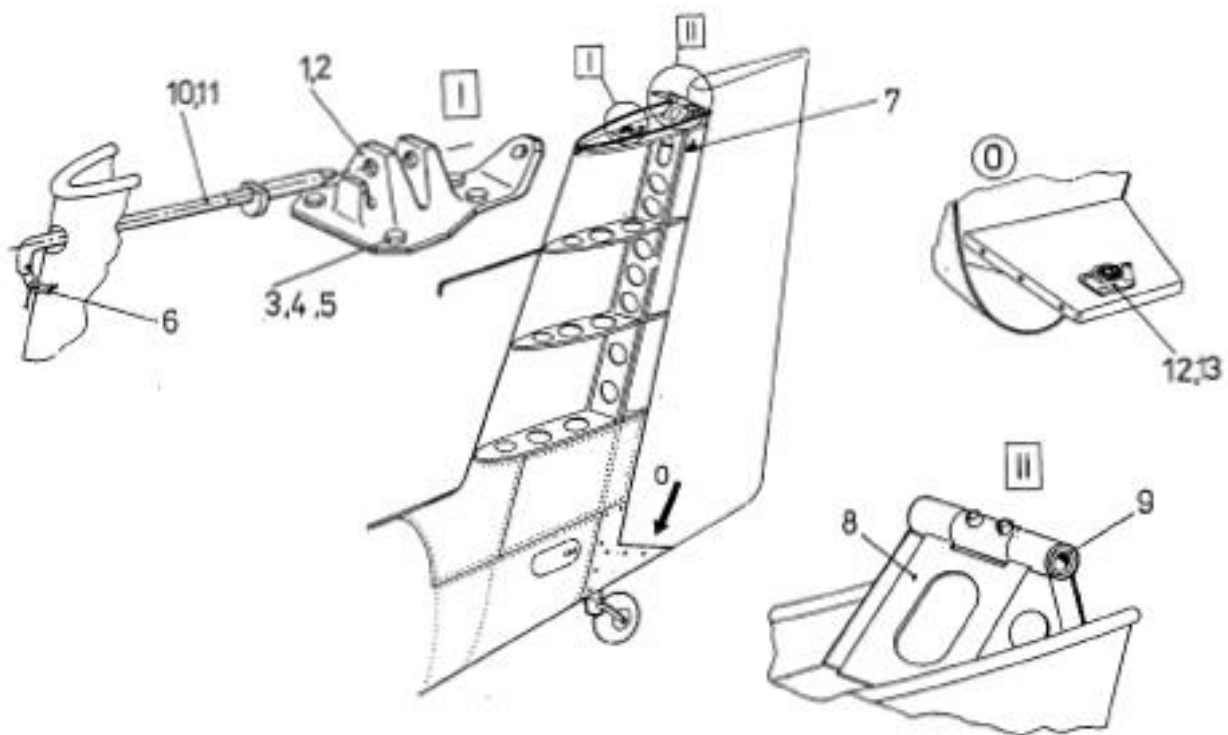
Č. dokumentu/Document No.:	Revize/Revision	Datum revize/Revision Date	Strana-Stran/Page-Pages
Do-L23-2021.3	1	30.03.2020	183 / 227

Obr. č. 2 Fig. No. 2		TRUP FUSELAGE			
Poř. Item	Obj. č. Order No.	Číslo části Part Number	Název Title	Množ. Pcs	PoznámkaNáhrada Note/Substitute
38	A 780 298 N	A 780 298 N	Rámeček	1	
			Frame		
39	A 780 299 N	A 780 299 N	Zákryt	1	
			Cover		
40	8717 3001	ONL 3450	Páska dírkovaná	1	
			Tape perforated		
41	8797 0100	ONL 3451.1	Knoflík	1	
			Knob		
42	A 780 286 N	A 780 286 N	Zákryt	1	
			Cover		
43	A 780 280 N	A 780 280 N	Zákryt přední	1	štítky na zákrytu - viz oddíl 25
			Cover front		cover plates - see Chapter 25
44	A 780 281 N	A 780 281 N	Zákryt zadní	1	štítky na zákrytu - viz oddíl 25
			Cover rear		cover plates - see Chapter 25
45	A 781 213 N	A 781 213 N	Zákryt páky brzdy kola	1	
			Cover of a wheel brake lever		
46	A 805 024 N	A 805 024 N	Rámeček	1	
			Frame		
47	8717 3001	ONL 3450	Páska dírkovaná	1	
			Tape perforated		
48	8797 0100	ONL 3451.1	Knoflík	1	
			Knob		
49	3185 0412	M4 x 12 ONL 3147	Šroub	6	ISO 7380-1; Mat.: A2-70 nebo ocel/or steel 08.8 Zn.
			Screw		
50	A 781 217 N	A 781 217 N	Zákryt	1	
			Cover		
51	A 780 221 N	A 780 221 N	Zákryt páky brzdy kola	1	
			Cover of a wheel brake lever		
52	A 805 027 N	A 805 027 N	Rámeček	1	
			Frame		
53	8717 3001	ONL 3450	Páska dírkovaná	1	
			Tape perforated		
54	8797 0100	ONL 3451.1	Knoflík	1	
			Knob		
55	3185 0412	M4 x 12 ONL 3147	Šroub	3	ISO 7380-1; Mat.: A2-70 nebo ocel/or steel 08.8 Zn.
			Screw		

Č. dokumentu/Document No.:	Revize/Revision	Datum revize/Revision Date	Strana-Stran/Page-Pages
Do-L23-2021.3	1	30.03.2020	184 / 227

Obr. č. 2 Fig. No. 2		TRUP FUSELAGE			
Poř. Item	Obj. č. Order No.	Číslo části Part Number	Název Title	Množ. Pcs	PoznámkaNáhrada Note/Substitute
56	A 781 217 N	A 781 217 N	Zákryt	1	
			Cover		
57	A 780 393 N	A 780 393 N	Krytka	1	
			Cover		
58	A 780 394 N	A 780 394 N	Příložka	1	
			Gib		
59	A 780 395 N	A 780 395 N	Krytka	1	
			Cover		
60	8717 3001	ONL 3450	Páska dírkovaná	1	
			Tape perforated		
61	8797 0100	ONL 3451.1	Knoflík	1	
			Knob		
62	3185 0412	M4 x 12 ONL 3147	Šroub	20	ISO 7380-1; Mat.: A2-70 nebo ocel/or steel 08.8 Zn.
			Screw		
63	3555 1004	4,3 ČSN 02 1702.14	Podložka	3	ISO 7090 (DIN125); Mat.: A2 nebo ocel/or steel 200-300 HV
			Washer		
64	3372 0004	M4 ONL 3248	Matice	3	ISO 7042 (OST1- 33059); Mat.: ocel/steel 10 Zn (30ChGSA)
			Nut		
65	A 780 508 L	A 780 508 L	Překryt	1	od v. č. XX8001 from SN XX8001
			Covering		
66	A 780 508 P	A 780 508 P	Překryt	1	od v. č. XX8001 from SN XX8001
			Covering		
67	3245 3913	M3,9 x 13 ČSN 02 1238.09	Šroub	10	od v. č. XX8001; ISO 1483 (DIN 7973); Mat.: A2-70 from SN XX8001; ISO 1483 (DIN 7973); Mat.: A2-70
			Screw		
68	3602 0005	84502 (5,5)	Podložka čalounická	10	od v. č. XX8001 from SN XX8001
			Upholstery pad		
69	A 780 283 N	A 780 283 N	Podložka	1	
			Bearing plate washer		
70	3185 0418	M4 x 18 ONL 3147	Šroub	2	ISO 7380-1; Mat.: A2-70 nebo ocel/or steel 08.8 Zn.
			Screw		

Č. dokumentu/Document No.:	Revize/Revision	Datum revize/Revision Date	Strana-Stran/Page-Pages
Do-L23-2021.3	1	30.03.2020	185 / 227



Obr. 3 – Trup – kýlová plocha
 Fig. 3 – Fuselage – Tail Fin

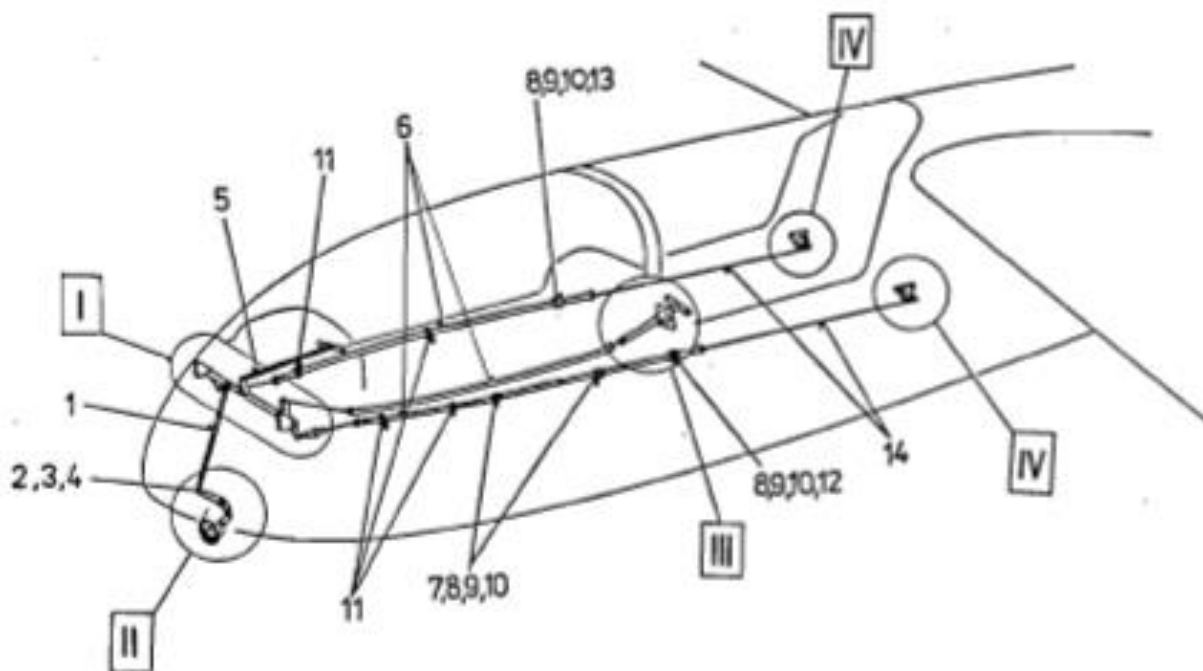
Č. dokumentu/Document No.:	Revize/Revision	Datum revize/Revision Date	Strana-Stran/Page-Pages
Do-L23-2021.3	1	30.03.2020	186 / 227

Obr. č. 3 Fig. No. 3		TRUP FUSELAGE			
Poř. Item	Obj. č. Order No.	Číslo části Part Number	Název Title	Množ. Pcs	PoznámkaNáhrada NoteSubstitute
		A 730 400 N	TRUP - KÝLOVÁ PLOCHA FUSELAGE - TAIL FIN		
1	A 730 408 N	A 730 408 N	Závěs dolní Suspension low	1	do v. č. XX8320 to SN XX8320
2	A 730 445 N	A 730 445 N	Závěs dolní Suspension low	1	od v. č. XX8401 from SN XX8401
3	3176 0514	5 x 16 ONL 3120.24	Šroub lícovaný Fitted bolt	4	M5x16 OST1-131132-80 (min. 1079 MPa)
4	3555 1005	5,3 ČSN 02 1702.14	Podložka Washer	4	jistit důlčikem fixing centre punch; ISO 7090 (DIN 125); Mat.: A2 nebo ocel/or steel, 200 - 300 Hv
5	3310 4005	M5 ČSN 02 1401.44	Matice Nut	4	jistit důlčikem fixing centre punch
6	A 730 438 N	A 730 438 N	Očko Lug	1	nýtováno ke kostře kýlové plochy riveted to the tail fin structures
7	A 730 430 N	A 730 430 N	Závěs směrového kormidla Rudder suspension	1	
8	A 730 420 N	A 730 420 N	Konzola Bracket	1	
9	3749 2530	KU 2530	Ložisko Bearing	2	
10	A 710 251 N	A 710 251 N	Čep Pivot	1	do v. č. XX8320 to SN XX8320
11	285 N ÷ A 710 289 N	285 N A 710 289 N	Čep Pivot	1	od v. č. XX8401 from SN XX8401
12	A 710 664 N	A 710 664 N	Závěs Suspension	1	
13	3670 0108	108 ČSN 02 4650	Ložisko Bearing	1	

POZNÁMKA: Po uchycení čepu poz. 10 (11) zajistěte čep v oku poz. 6 vázacím drátem.

NOTE: After fitting the pivot pos. 10 (11) secure the pivot in the lug pos. 6 with a binding wire.

Č. dokumentu/Document No.:	Revize/Revision	Datum revize/Revision Date	Strana-Stran/Page-Pages
Do-L23-2021.3	1	30.03.2020	187 / 227



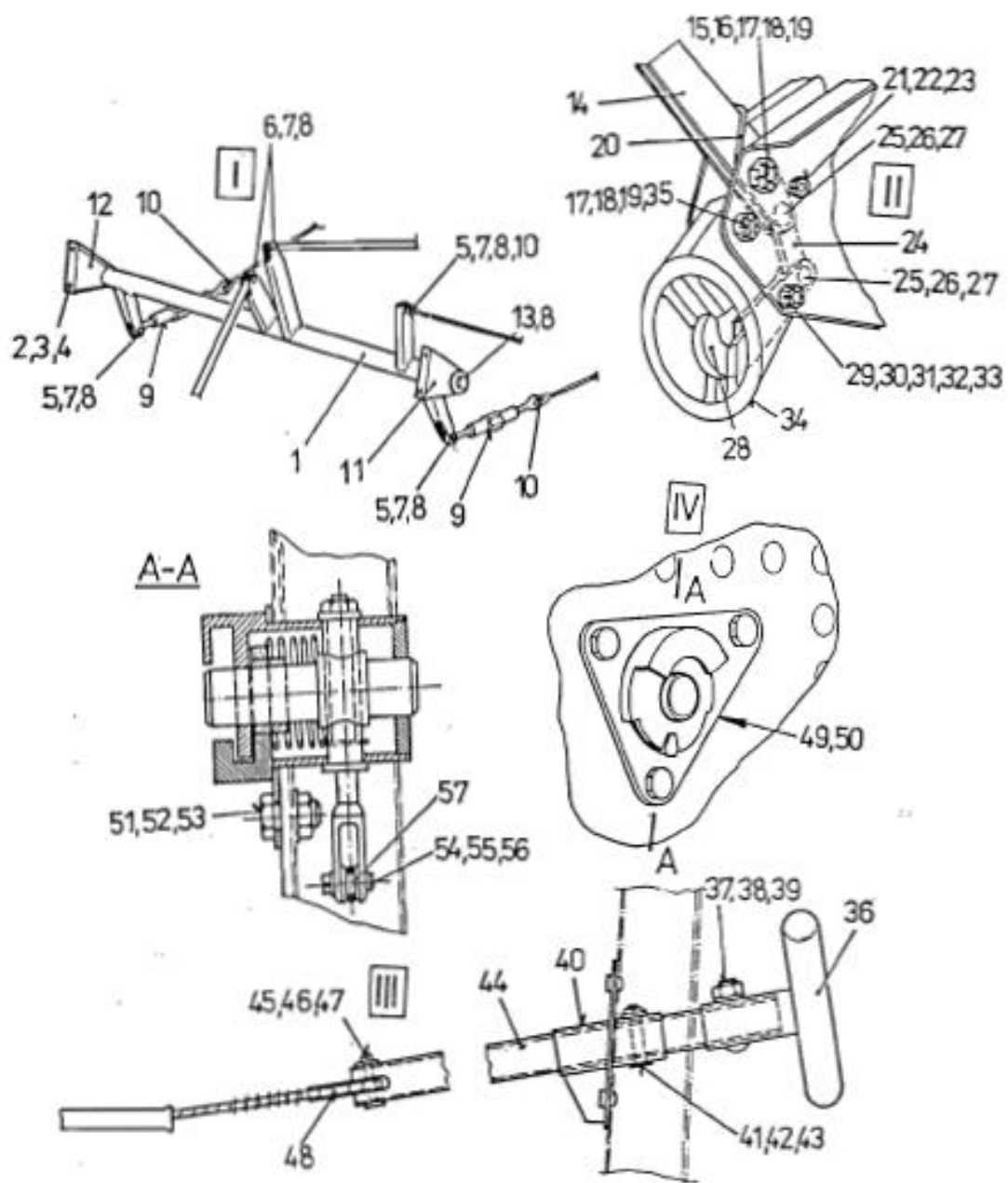
Obr. 4 – Ovládání bočních vypínačů
(Details I, II, III, IV jsou kresleny na Obr. 5)

Fig. 4 – Side breaker control
(Details I, II, III, IV are drawn in Fig. 5)

Č. dokumentu/Document No.:	Revize/Revision	Datum revize/Revision Date	Strana-Stran/Page-Pages
Do-L23-2021.3	1	30.03.2020	188 / 227

Obr. č. 4 Fig. No. 4		TRUP FUSELAGE			
Poř. Item	Obj. č. Order No.	Číslo části Part Number	Název Title	Množ. Pcs	Poznámka/Náhrada Note/Substitute
		A 780 300 N	OVLÁDÁNÍ BOČNÍCH VYPÍNAČŮ SIDE BREAKER CONTROL		
I			Detaily kresleny na Obr. 5		
II					
III					
IV			Details drawn in Fig. 5		
1	A 780 325 N	A 780 325 N	Táhlo Rod	1	
2	3468 0514	5 x 14 ONL 3331.1	Čep Pivot	1	
3	3561 1510	5 x 1 ONL 3272	Podložka Washer	1	
4	3610 1610	1,6 x 10 ČSN 02 1781.04	Závlačka Split pin	1	ISO 1234 (DIN 94); Mat.: ocel/steel Zn.
5	A 780 326 N	A 780 326 N	Táhlo přední (s rukojetí) Rod front (with handle)	1	
6	A 807 023 N	A 807 023 N	Trubka vodící Guide tube	3	
7	3400 1106	1 x 6 ČSN 02 2706.1	Přichytka Clamp	2	
8	3035 0408	M4 x 8 ČSN 02 1131.24	Šroub Screw	4	ISO 1207 (DIN 84); Mat.: A2-70 nebo ocel/or steel, 8.8 Zn.
9	3555 1004	4,3 ČSN 02 1702.14	Podložka Washer	4	ISO 7090 (DIN125); Mat.: A2 nebo ocel/or steel 200-300 HV
10	3372 0004	M4 ONL 3248	Maticе Nut	4	ISO 7042 (OST1- 33059); Mat.: ocel/steel 10 Zn (30ChGSA)
11	8123 3051	5,5 x 1 ČSN 63 3881.3	Průchodka Bushing	4	PVC or NBR
12	A 001 015 N	LN-0208	Objímka Sleeve	1	
13	A 001 016 N	LN-0209	Objímka Sleeve	1	
14	4242 2520	2 ČSN 02 4311.25	Lano Cable	3	

Č. dokumentu/Document No.:	Revize/Revision	Datum revize/Revision Date	Strana-Stran/Page-Pages
Do-L23-2021.3	1	30.03.2020	189 / 227



Obr. 5 – Ovládání bočních vypínačů
(Detaily I, II, III, IV z Obr. 4)

Fig. 5 – Side breaker control
(Details I, II, III, IV from Fig. 4)

Č. dokumentu/Document No.:	Revize/Revision	Datum revize/Revision Date	Strana-Stran/Page-Pages
Do-L23-2021.3	1	30.03.2020	190 / 227

Obr. č. 5 Fig. No. 5		TRUP FUSELAGE			
Poř. Item	Obj. č. Order No.	Číslo části Part Number	Název Title	Množ. Pcs	Poznámka/Náhrada Note/Substitute
			OVLÁDÁNÍ BOČNÍCH VYPÍNAČŮ (detaily I, II, III, IV z Obr. 4)		
			SIDE BREAKER CONTROL (details I, II, III, IV from Fig. 4)		
I			Detail I z Obr. 4		
			Detail I from Fig. 4		
1	A 780 315 N	A 780 315 N	Předloha Countershaft	1	
2	3175 0613	6 x 13 ONL 3120.14	Šroub lícovaný Fitted bolt	4	M6x14 OST1-131132-80 (min. 1079 MPa)
3	3561 1612	6 x 1 ONL 3271	Podložka Washer	4	OST1 34505-80; Mat.: ocel/ steel 20
4	3372 0006	M6 ONL 3248	Matice Nut	4	ISO 7042 (OST1-33059); Mat.: ocel/steel 10 Zn (30ChGSA)
5	3468 0514	5 x 14 ONL 3331.1	Čep Pivot	4	
6	3468 0518	5 x 18 ONL 3331.1	Čep Pivot	2	od 79. série from 79 th serie
6	3468 0514	5 x 14 ONL 3331.1	Čep Pivot	2	do 78. série to 78 th serie
7	3561 1510	5 x 1 ONL 3271	Podložka Washer	4	ISO 7090 (DIN 125); Mat.: A2
8	3610 1610	1,6 x 10 ČSN 02 1781.04	Závlačka Split pin	6	ISO 1234 (DIN 94); Mat.: ocel/steel Zn.
9	3761 0004	4 ONL 3740.00	Napínací matice Tightening nut	2	
10	3872 0925	2,5 ČSN 02 4490.7	Očnice Rope lug	3	
11	A 780 301 L	A 780 301 L	Konzola levá Bracket left	1	
12	A 780 301 P	A 780 301 P	Konzola pravá Bracket right	1	
13	A 780 324 N	A 780 324 N	Ložisko Bearing	2	
II			Detail II z Obr. 4		
			Detail II from Fig. 4		

Č. dokumentu/Document No.:	Revize/Revision	Datum revize/Revision Date	Strana-Stran/Page-Pages
Do-L23-2021.3	1	30.03.2020	191 / 227

Obr. č. 5 Fig. No. 5		TRUP FUSELAGE			
Poř. Item	Obj. č. Order No.	Číslo části Part Number	Název Title	Množ. Pcs	Poznámka/Náhrada Note/Substitute
14	A 740 220 N	A 740 220 N	Páka vypínače	1	
			Breaker lever		
15	A 402 056 N	A 402 056 N	Pouzdro rozpěrné	1	
			Spacing case		
16	3175 0631	6 x 31 ONL 3120.14	Šroub lícovaný	1	M6x32 OST1-131132-80 (min. 1079 MPa)
			Fitted bolt		
17	3561 2612	6 x 2 ONL 3271	Podložka	2	OST1 34505-80; Mat.: ocel/ steel 20
			Washer		
18	3333 4006	M6 ČSN 02 1413.44	Matice	2	OST1 33222-89 (min. 880 MPa)
			Nut		
19	3610 1616	1,6 x 16 ČSN 02 1781.04	Závlačka	2	ISO 1234 (DIN 94); Mat.: ocel/steel Zn.
			Split pin		
20	A 740 224 N	A 740 224 N	Pružina	1	
			Spring		
21	A 740 233 N	A 740 233 N	Šroub seřizovací	1	
			Adjusting screw		
22	3555 1005	5,3 ČSN 02 1702.14	Podložka	1	ISO 7090 (DIN125); Mat.: A2 nebo ocel/or steel 200-300 HV
			Washer		
23	3372 0005	M5 ONL 3248	Matice	1	ISO 7042 (OST1-33059); Mat.: ocel/steel 10 Zn (30ChGSA)
			Nut		
24	A 740 219 N	A 740 219 N	Spojka	1	
			Coupling		
25	A 740 227 N	A 740 227 N	Čep	2	
			Pivot		
26	3561 5612	6 x 0,5 ONL 3271	Podložka	2	OST1 34505-80; Mat.: ocel/ steel 20
			Washer		
27	3610 1612	1,6 x 12 ČSN 02 1781.04	Závlačka	2	ISO 1234 (DIN 94); Mat.: ocel/steel Zn.
			Split pin		
28	A 740 218 N	A 740 218 N	Hák	1	
			Hook		
29	A 740 225 N	A 740 225 N	Pouzdro rozpěrné	1	
			Casing		
30	3175 0835	8 x 35 ONL 3120.14	Šroub lícovaný	1	M8x36 OST1-131132-80 (min. 1079 MPa)
			Fitted bolt		
31	3561 1817	8 x 1 ONL 3271	Podložka	1	OST1 34502-80; Mat.: ocel/ steel 20
			Washer		

Č. dokumentu/Document No.:	Revize/Revision	Datum revize/Revision Date	Strana-Stran/Page-Pages
Do-L23-2021.3	1	30.03.2020	192 / 227

Obr. č. 5 Fig. No. 5		TRUP FUSELAGE			
Poř. Item	Obj. č. Order No.	Číslo části Part Number	Název Title	Množ. Pcs	Poznámka/Náhrada Note/Substitute
32	3333 4008	M8 ČSN 02 1413.44	Matice	1	OST1 33222-89 (min. 880 MPa)
			Nut		
33	3610 0216	2 x 16 ČSN 02 1781.04	Závlačka	1	ISO 1234 (DIN 94); Mat.: ocel/steel Zn.
			Split pin		
34	A 740 215 N	A 740 215 N	Vedení	1	
			Line		
35	3175 0633	6 x 33 ONL 3120.14	Šroub lícovaný	1	M6x34 OST1-131132-80 (min. 1079 MPa)
			Fitted bolt		
III			Detail III z Obr. 4	1	
			Detail III from Fig. 4		
36	A 780 305 N	A 780 305 N	Ovladač	1	
			Operating device		
37	3049 0418	M4 x 18 ČSN 02 1146.2-K	Šroub	1	ISO 1207 (DIN 84); Mat.: A2-70 nebo ocel/or steel, 8.8 Zn.
			Screw		
38	3555 1004	4,3 ČSN 02 1702.14	Podložka	1	ISO 7090 (DIN125); Mat.: A2 nebo ocel/or steel 200-300 HV
			Washer		
39	3372 0004	M4 ONL 3248	Matice	1	ISO 7042 (OST1-33059); Mat.: ocel/steel 10 Zn (30ChGSA)
			Nut		
40	A 780 309 N	A 780 309 N	Konzola	1	nýtována ke kostře trupu riveted to the fuselage structure
			Bracket		
41	3468 0316	3 x 16 ONL 3331.1	Čep	1	
			Pivot		
42	3561 1307	3 x 1 ONL 3271	Podložka	1	two washers ISO 7090 (DIN 125); Mat.: A2
			Washer		
43	3610 0106	1 x 6 ČSN 02 1781.04	Závlačka	1	ISO 1234 (DIN 94); Mat.: ocel/steel Zn.
			Split pin		
44	A 780 308 N	A 780 308 N	Táhlo	1	
			Rod		
45	3468 0414	4 x 14 ONL 3331.1	Čep	1	od 79. série from 79 th serie
			Pivot		
45	3468 0414	4 x 16 ONL 3331.1	Čep	1	do 78. série to 78 th serie
			Pivot		
46	3561 1409	4 x 1 ONL 3271	Podložka	1	ISO 7090 (DIN 125); Mat.: A2
			Washer		

Č. dokumentu/Document No.:	Revize/Revision	Datum revize/Revision Date	Strana-Stran/Page-Pages
Do-L23-2021.3	1	30.03.2020	193 / 227

Obr. č. 5 Fig. No. 5		TRUP FUSELAGE			
Poř. Item	Obj. č. Order No.	Číslo části Part Number	Název Title	Množ. Pcs	Poznámka/Náhrada Note/Substitute
47	3561 1817	8 x 1 ONL 3271	Podložka	1	OST1 34502-80; Mat.: ocel/ steel 20
			Washer		
48	3872 0925	2,5 ČSN 02 4490.7	Očnice	1	
			Rope lug		
IV			Detail IV z Obr. 4	1	
			Detail IV from Fig. 4		
49	A 001 023 L	A 001 023 L	Závěs boční levý	1	
			Suspension side left		
50	A 001 023 P	A 001 023 P	Závěs boční pravý	1	kreslen na obrázku Závěs boční levý in figure Suspension side left has been drawn
			Suspension side right		
51	A 807 040 N	A 807 040 N	Šroub lícovaný	6	
			Fitted bolt		
52	3561 1817	8 x 1 ONL 3271	Podložka	6	OST1 34502-80; Mat.: ocel/ steel 20
			Washer		
53	3317 1008	M8 ČSN 02 1403.24	Maticice	6	při montáži pojistit na 4 důlčíky; ISO 4035 (DIN 936); Mat.: A2 nebo ocel, 0,5 when fitting secure for 4 centre punches; ISO 4035 (DIN 936); Mat.: A2 or steel, 0,5
			Nut		
54	3468 0512	5 x 12 ONL 3331.1	Čep	2	
			Pivot		
55	3561 1510	5 x 1 ONL 3271	Podložka	2	ISO 7090 (DIN 125); Mat.: A2
			Washer		
56	3610 1610	1,6 x 10 ČSN 02 1781.04	Závlačka	2	ISO 1234 (DIN 94); Mat.: ocel/steel Zn.
			Split pin		
57	A 780 349 N	A 780 349 N	Kladka do lan	2	
			Roller ro cables		

Č. dokumentu/Document No.:	Revize/Revision	Datum revize/Revision Date	Strana-Stran/Page-Pages
Do-L23-2021.3	1	30.03.2020	194 / 227

55

OCASNÍ PLOCHY STABILIZERS

Č. dokumentu/Document No.:	Revize/Revision	Datum revize/Revision Date	Strana-Stran/Page-Pages
Do-L23-2021.3	1	30.03.2020	195 / 227

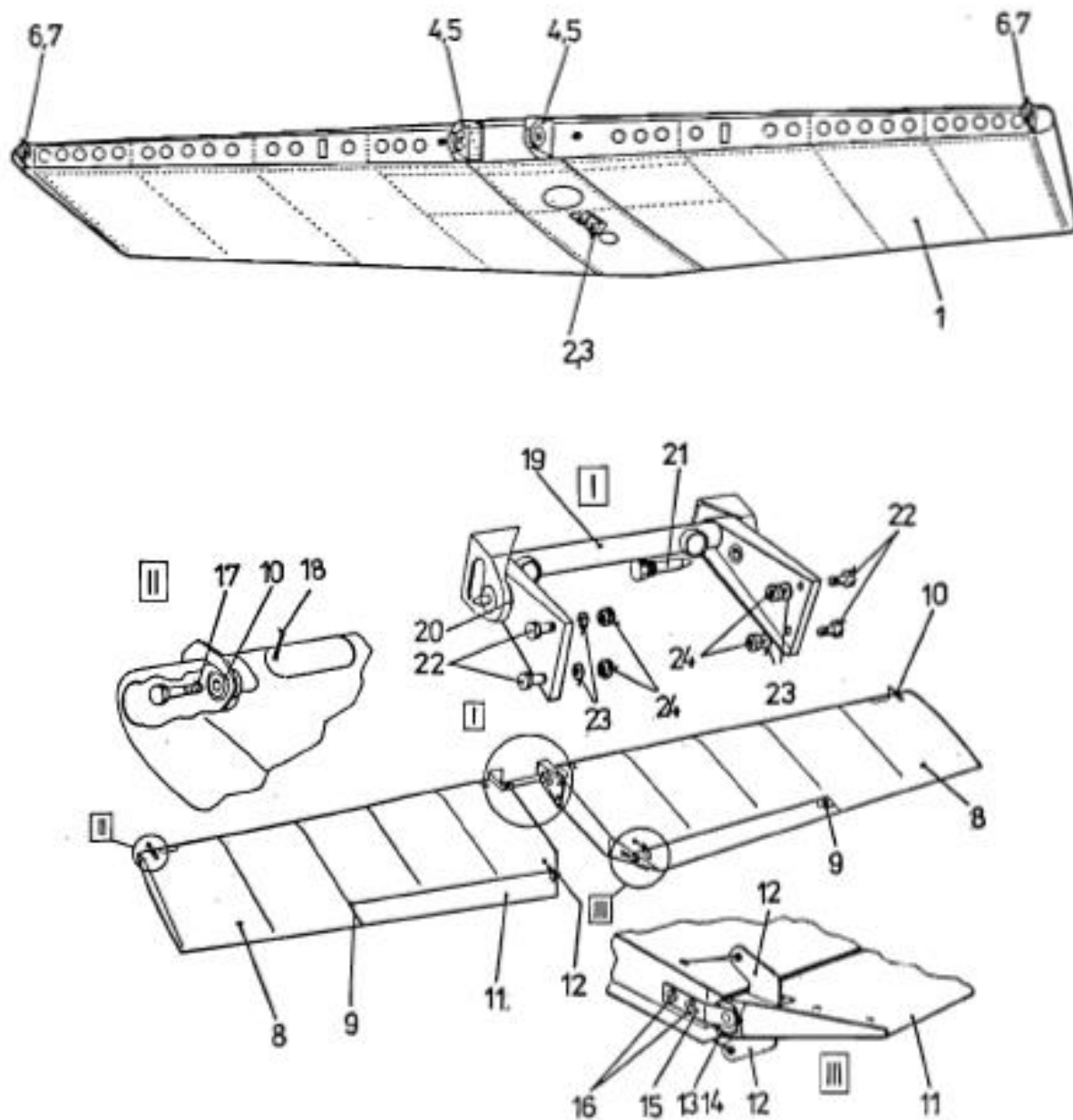
OBSAH
CONTENTS

OCASNÍ PLOCHY
STABILIZERS

VŠEOBECNĚ
GENERALY

55-00-00

Č. dokumentu/Document No.:	Revize/Revision	Datum revize/Revision Date	Strana-Stran/Page-Pages
Do-L23-2021.3	1	30.03.2020	196 / 227



Obr. 1 – Ocasní plochy vodorovné
 Fig. 1 – Stabilizers horizontal

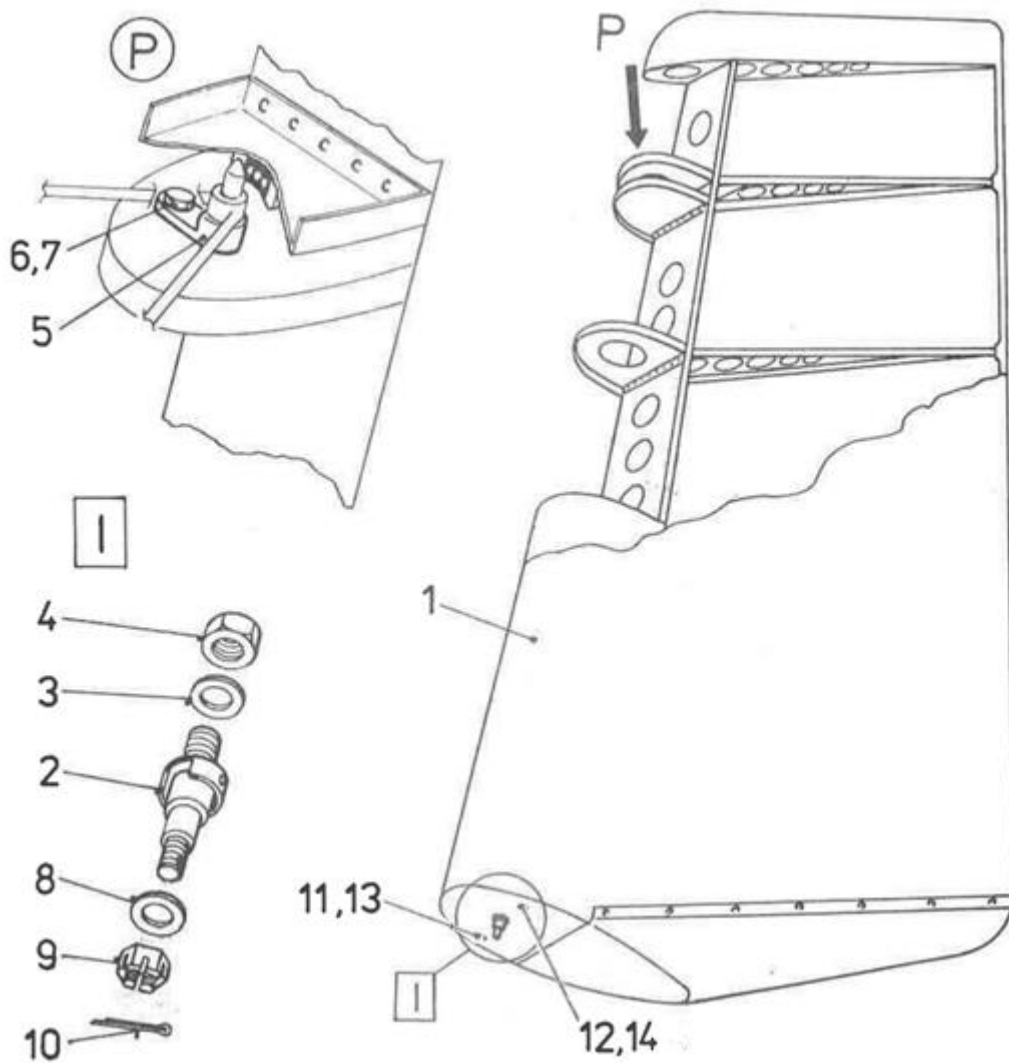
Č. dokumentu/Document No.:	Revize/Revision	Datum revize/Revision Date	Strana-Stran/Page-Pages
Do-L23-2021.3	1	30.03.2020	197 / 227

Obr. č. 1 Fig. No. 1		OCASNÍ PLOCHY STABILIZERS			
Poř. Item	Obj. č. Order No.	Číslo části Part Number	Název Title	Množ. Pcs	Poznámka/Náhrada Note/Substitute
		A 730 200 N	OCASNÍ PLOCHY - VODOROVNÉ		
			STABILIZERS - HORIZONTAL		
1	A 730 250 N	A 730 250 N	Stabilizační plocha Stabilizer	1	
2	A 730 409 N	A 730 409 N	Závěs horní Suspension top	1	do v. č. XX8320 to SN XX8320
3	A 730 446 N	A 730 446 N	Závěs horní Suspension top	1	od v. č. XX8401 from SN XX8401
4	A 730 258 N	A 730 258 N	Konzola Bracket	2	nýtováno ke kostře stabilizační plochy riveted to the stabilizer structures
5	3670 0108	108 ČSN 02 4650	Ložisko Bearing	2	
6	A 301 025 N	A 301 025 N	Závěs Suspension	2	nýtováno ke kostře stabilizační plochy riveted to the stabilizer structures
7	3670 0126	126 ČSN 02 4650	Ložisko Bearing	2	
8	A 730 300 LP	A 730 300 LP	Výškové kormidlo Elevator	1+1	
9	A 303 050 N	A 303 050 N	Závěs fletneru Suspension balancing surface	2	nýtováno ke kostře výškového kormidla riveted to the elevator structure
10	A 303 031 N	A 303 031 N	Příruba Flange	2	
11	A 730 360 N	A 730 360 N	Vyvažovací ploška Balancing surface	2	
12	A 730 366 LP	A 730 366 LP	Páka Lever	2+2	nýtováno ke kostře vyvažovací plošky riveted to the balancing surface
13	A 730 367 N	A 730 367 N	Výplň Packing	4	
14	A 730 365 N	A 730 365 N	Pouzdro Casing	4	
15	A 730 207 N	A 730 207 N	Závěs Suspension	2	

Č. dokumentu/Document No.:	Revize/Revision	Datum revize/Revision Date	Strana-Stran/Page-Pages
Do-L23-2021.3	1	30.03.2020	198 / 227

Obr. č. 1 Fig. No. 1		OCASNÍ PLOCHY STABILIZERS			
Poř. Item	Obj. č. Order No.	Číslo části Part Number	Název Title	Množ. Pcs	Poznámka/Náhrada Note/Substitute
16	3185 0412	4 x 12 ONL 3147	Šroub	4	ISO 7380-1; Mat.: A2-70, nebo ocel/or steel 08.8 Zn.
			Screw		
17	3180 0619	6 x 19 ONL 3125.14	Šroub lícovaný	2	
			Fitted bolt		
18	3610 1616	1,6 x 16 ČSN 02 1781.04	Závlačka	2	ISO 1234 (DIN 94); Mat.: ocel/steel Zn.
			Splin pin		
19	A 730 201 N	A 730 201 N	Vahadlo	1	
			Balance beam		
20	A 730 210 N	A 730 210 N	Podložka	2	
			Washer		
21	A 730 209 N	A 730 209 N	Šroub	2	
			Screw		
22	3175 0512	M5 x 12 ONL 3120.14	Šroub lícovaný	4	M5x12 OST1-131132-80 (min. 1079 MPa)
			Fitted bolt		
23	3555 1005	5,3 ČSN 02 1702.14	Podložka	4	ISO 7090 (DIN125); Mat.: A2 nebo ocel/or steel 200-300 HV
			Washer		
24	3331 1005	M5 ČSN 02 1411.24	Matice	4	ISO 7035 (DIN 935); Mat.: A2 nebo ocel/or steel, 8
			Nut		

Č. dokumentu/Document No.:	Revize/Revision	Datum revize/Revision Date	Strana-Stran/Page-Pages
Do-L23-2021.3	1	30.03.2020	199 / 227



Obr. 2 – Ocasní plochy svislé
 Fig. 2 – Stabilizers vertical

Č. dokumentu/Document No.:	Revize/Revision	Datum revize/Revision Date	Strana-Stran/Page-Pages
Do-L23-2021.3	1	30.03.2020	200 / 227

Obr. č. 2 Fig. No. 2		OCASNÍ PLOCHY STABILIZERS			
Poř. Item	Obj. č. Order No.	Číslo části Part Number	Název Title	Množ. Pcs	Poznámka/Náhrada Note/Substitute
			OCASNÍ PLOCHY - SVISLÉ STABILIZERS - VERTICAL		
1	A 730 500 N	A 730 500 N	Směrové kormidlo Rudder	1	
2	A 730 514 N	A 730 514 N	Čep Pivot	1	
3	3555 1008	8,4 ČSN 02 1702.14	Podložka Washer	1	ISO 7090 (DIN125); Mat.: A2 nebo ocel/or steel 200-300 HV
4	3317 1008	M8 ČSN 02 1403.44	Matice Nut	1	ISO 4035 (DIN 439); Mat.: A2-70 nebo ocel/or steel, 05 Zn.
5	A 730 537 N	A 730 537 N	Palec Cam	1	
6	3555 1004	4,3 ČSN 02 1702.14	Podložka Washer	1	ISO 7090 (DIN125); Mat.: A2 nebo ocel/or steel, 200-300 HV
7	3010 0416	M4 x 16 ČSN 02 1103.24	Šroub Screw	1	ISO 1417 (DIN 933); Mat.: A2-70 nebo ocel/or steel 8.8 Zn.
8	3561 1612	6,4 ČSN 02 1702.14	Podložka Washer	1	ISO 7090 (DIN125); Mat.: A2 nebo ocel/or steel, 200-300 HV
9	3317 1006	M6 ČSN 02 1413.44	Matice Nut	1	ISO 4035 (DIN 439); Mat.: A2-70 nebo ocel/or steel, 05 Zn
10	3610 1616	1,6 x 16 ČSN 02 1781.04	Závlačka Split pin	1	ISO 1234 (DIN 94); Mat.: ocel/steel Zn
11	33750006	M6 ONL 3243	Matice samojistné k přinýtování	1	ONL 3243 (přinýtováno) do v.č. XX7930 to SN XX7930
12	33730008	M8 ONL 3243	Matice samojistné k přinýtování	1	ONL 3241 (přinýtováno) do v.č. XX7930 to SN XX7930
13	A730545N	A730545N	Svorník	1	(přinýtováno) od v.č. XX8001 from SN XX8001
14	A730540N	A730540N	Svorník	1	(přinýtováno) od v.č. XX8001 from SN XX8001

POZNÁMKA: Kýl je součástí trupu – viz kapitola 53.

NOTE: Tail fin is an integral fuselage part – see Chapter 53.

Č. dokumentu/Document No.:	Revize/Revision	Datum revize/Revision Date	Strana-Stran/Page-Pages
Do-L23-2021.3	1	30.03.2020	201 / 227

56

OKNA

WINDOWS

Č. dokumentu/Document No.:	Revize/Revision	Datum revize/Revision Date	Strana-Stran/Page-Pages
Do-L23-2021.3	1	30.03.2020	202 / 227

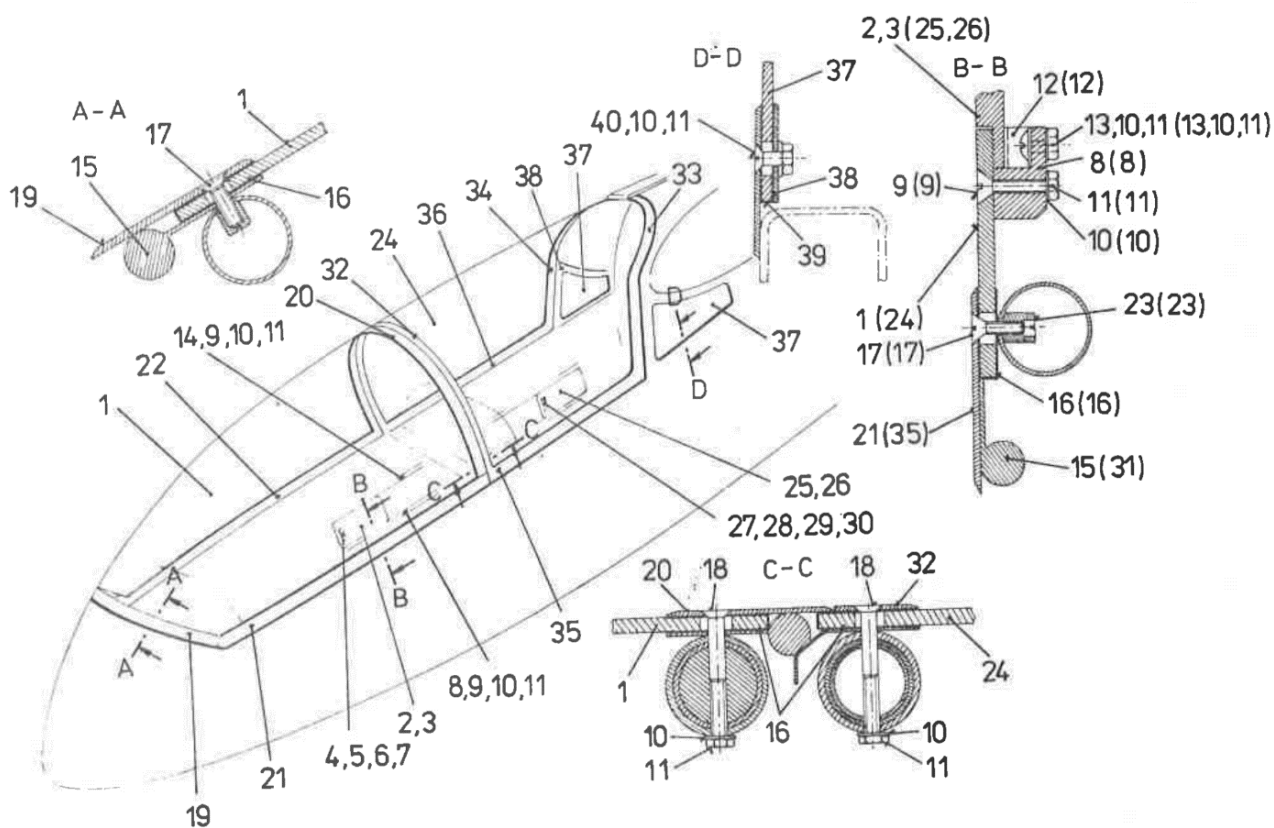
OBSAH
CONTENTS

OKNA
WINDOWS

VŠEOBECNĚ
GENERALY

56-00-00

Č. dokumentu/Document No.:	Revize/Revision	Datum revize/Revision Date	Strana-Stran/Page-Pages
Do-L23-2021.3	1	30.03.2020	203 / 227



Obr. 1 – Zasklení
Platí do 76. série

Fig. 1 – Glazing
Valid up to 76th serie

POZNÁMKA: Pozice uvedené v řezu B-B v závorce platí pro zasklení zadního krytu.
NOTE: Positions specified in a section B-B in a bracket are effective for rear cover glazing

Č. dokumentu/Document No.:	Revize/Revision	Datum revize/Revision Date	Strana-Stran/Page-Pages
Do-L23-2021.3	1	30.03.2020	204 / 227

Obr. č. 1 Fig. No. 1		OKNA WINDOWS				
Poř. Item	Obj. č. Order No.	Číslo části Part Number	Název Title	Množ. Pcs	Poznámka/Náhrada Note/Substitute	
			ZASKLENÍ GLAZING			
1	A 710 802 N	A 710 802 N	Sklo krytu přední Cover glass front	1		
2	A 711 295 N	A 711 295 N	Okénko posuvné přední Sliding window front	1		
3	A 105 018 L	A 105 018 L	Okénko přední Window front	1		
4	A 105 069 N	A 105 069 N	Knoflík Knob	1		
5	A 105 070 N	A 105 070 N	Příložka Plexiglass strap	1		
6	3061 9325	M3 x 25 ČSN 02 1151.99	Šroub Screw	2	ISO 2009 (DIN 963); Mat.: A2-70 nebo ocel/or steel 8.8 Zn	
7	3317 1003	M3 ČSN 02 1403.24	Matice Nut	2	ISO 4035 (DIN 439); Mat.: A2-70 nebo ocel/or steel, 05 Zn	
8	A 105 016 L	A 105 016 L	Lišta vodící levá Guide gib left	1		
9	3059 0318	M3 x 18 ČSN 02 1151.24	Šroub Screw	24	ISO 2009 (DIN 963); Mat.: A2-70 nebo ocel/or steel 8.8 Zn	
10	3555 1003	3,2 ČSN 02 1702.14	Podložka Washer	98	ISO 7090 (DIN125); Mat.: A2 nebo ocel/or steel, 200-300 HV	
11	3317 1003	M3 ČSN 02 1403.24	Matice Nut	98	ISO 4035 (DIN 439); Mat.: A2-70 nebo ocel/or steel, 05 Zn	
12	A 019 087 N	A 019 087 N	Pružina Spring	4		
13	3185 0308	M3 x 8 ONL 3147	Šroub Screw	8	ISO 7380-1; Mat.: A2-70 nebo ocel/or steel 08.8 Zn	
14	A 105 016 P	A 105 016 P	Lišta vodící pravá Guide gib right	1		
15	A 710 806 N	A 710 806 N	Těsnění Packing	1		
16	8163 0101	8163 0101	Deska pryžová 1 x 1000 x 500 mm) Rubber plate 1 x 1000 x 500 mm)	2		

Č. dokumentu/Document No.:	Revize/Revision	Datum revize/Revision Date	Strana-Stran/Page-Pages
Do-L23-2021.3	1	30.03.2020	205 / 227

Obr. č. 1 Fig. No. 1		OKNA WINDOWS			
Poř. Item	Obj. č. Order No.	Číslo části Part Number	Název Title	Množ. Pcs	Poznámka/Náhrada Note/Substitute
17	3059 0310	M3 x 10 ČSN 02 1151.24	Šroub	127	ISO 2009 (DIN 963); Mat.: A2-70 nebo ocel/or steel 8.8 Zn
			Screw		
18	3059 0330	M3 x 30 ČSN 02 1151.24	Šroub	8	ISO 2009 (DIN 963); Mat.: A2-70 nebo ocel/or steel 8.8 Zn
			Screw		
19	A 710 803 N	A 710 803 N	Pásek přední	1	
			Strip front		
20	A 710 804 N	A 710 804 N	Pásek zadní	1	
			Strip rear		
21	A 710 805 L	A 710 805 L	Pásek boční levý	1	
			Strip side left		
22	A 710805 P	A 710805 P	Pásek boční pravý	1	
			Strip side right		
23	A 001 018 N	M3 LN 0341	Matice	125	
			Nut		
24	A 710 912 N	A 710 912 N	Sklo krytu zadní	1	
			Cover glass rear		
25	A 711 296 N	A 711 296 N	Okénko posuvné zadní	1	
			Sliding window rear		
26	A 105 018 P	A 105 018 P	Okénko zadní	1	
			Window rear		
27	A 105 069 N	A 105 069 N	Knoflík	1	
			Knob		
28	A 105 070 N	A 105 070 N	Příložka	1	
			Gib		
29	3061 9325	M3 x 25 ČSN 02 1151.99	Šroub	2	ISO 2009 (DIN 963); Mat.: A2-70 nebo ocel/or steel 8.8 Zn
			Screw		
30	3317 1003	M3 ČSN 02 1403.24	Matice	2	ISO 4035 (DIN 439); Mat.: A2-70 nebo ocel/or steel, 05 Zn
			Nut		
31	A 710 919 N	A 710 919 N	Těsnění	2	
			Packing		
32	A 710 914 N	A 710 914 N	Pásek přední	1	
			Strip front		
33	A 710 915 L	A 710 915 L	Pásek zadní	1	
			Strip rear		
34	A 710 915 P	A 710 915 P	Pásek zadní	1	
			Strip rear		

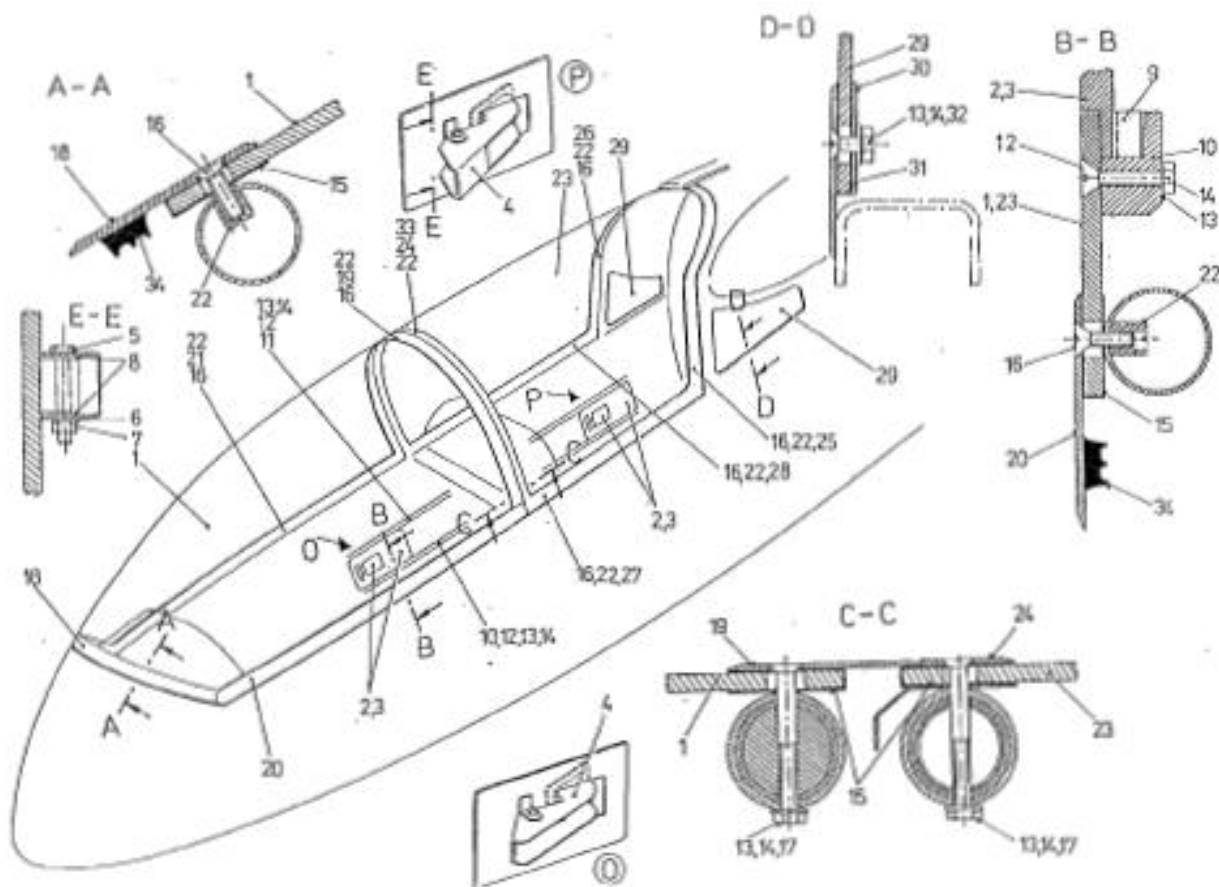
Č. dokumentu/Document No.:	Revize/Revision	Datum revize/Revision Date	Strana-Stran/Page-Pages
Do-L23-2021.3	1	30.03.2020	206 / 227

Obr. č. 1 Fig. No. 1		OKNA WINDOWS			
Poř. Item	Obj. č. Order No.	Číslo části Part Number	Název Title	Množ. Pcs	Poznámka/Náhrada Note/Substitute
35	A 710 913 L	A 710 913 L	Pásek boční levý	1	
			Strip side left		
36	A 710 913 P	A 710 913 P	Pásek boční pravý	1	
			Strip side right		
37	A 710 980 N	A 710 980 N	Okénko	2	
			Window		
38	A 710 981 N	A 710 981 N	Rámeček	2	
			Frame		
39	8717 9140	8717 9140	Deska pryžová	2	
			Rubber plate		
40	3059 0308	M3 x 8 ČSN 02 1155.24	Šroub	42	
			Screw		

POZNÁMKA: Platí do 76. série.

NOTE: Valid up to 76th serie.

Č. dokumentu/Document No.:	Revize/Revision	Datum revize/Revision Date	Strana-Stran/Page-Pages
Do-L23-2021.3	1	30.03.2020	207 / 227



Obr. 1b – Zasklení
Platí od 77. série

Fig. 1b – Glazing
Valid from 77th serie

POZNÁMKA: Pozice uvedené v řezu B-B v závorce platí pro zasklení zadního krytu.

NOTE: Positions specified in a section B-B in a bracket are effective for rear cover glazing.

Č. dokumentu/Document No.:	Revize/Revision	Datum revize/Revision Date	Strana-Stran/Page-Pages
Do-L23-2021.3	1	30.03.2020	208 / 227

Obr. č. (1b) Fig. No. (1b)		OKNA WINDOWS			
Poř. Item	Obj. č. Order No.	Číslo části Part Number	Název Title	Množ. Pcs	Poznámka/Náhrada Note/Substitute
			ZASKLENÍ GLAZING		
1	A 710 802 N	A 710 802 N	Sklo krytu přední Cover glass front	1	
2	A 710 880 N	A 710 880 N	Okénko posuvné Sliding window	2	od v. č. XX7701 from SN XX7701
3	A 710 882 N	A 710 882 N	Okénko Sliding window	2	od v. č. XX7701 from SN XX7701
4	A 710 888 N	A 710 888 N	Větrací klapka Ventilation flap	2	od v. č. XX7701 from SN XX7701
5	3001 0440	M4 x 40 ČSN 02 1101.24	Šroub Screw	2	od v. č. XX7701; ISO 4014 (DIN 931); Mat.: A2-70 nebo ocel, 8.8 from SN XX7701; ISO 4014 (DIN 931); Mat. A2-70 or steel, 8.8
6	A 710 891 N	A 710 891 N	Podložka Washer	2	od v. č. XX7701 from SN XX7701
7	3372 0004	M4 ONL 3248	Matice Nut	2	od v. č. XX7701; ISO 7042 (OST1- 33059) Mat.: ocel/steel 10 Zn (30ChGSA) from SN XX7701; ISO 7042 (OST1- 33059); Mat.: ocel/steel 10 Zn (30ChGSA)
8	3555 1004	4,3 ČSN 02 1702.14	Podložka Washer	4	od v. č. XX7701; ISO 7090 (DIN 125); Mat.: A2/ocel, 200 - 300 HV from SN XX7701; ISO 7090 (DIN 125); Mat.: A2/steel, 200 - 300 HV
9	A 710 892 N	A 710 892 N	Pružina Spring	8	od v. č. XX7701; nýťováno k okénku poz. 3 from SN XX7701; riveted to the sliding pos. 3
10	A 710 983 L	A 710 983 L	Lišta vodící levá Guide gib left	2	

Č. dokumentu/Document No.:	Revize/Revision	Datum revize/Revision Date	Strana-Stran/Page-Pages
Do-L23-2021.3	1	30.03.2020	209 / 227

Obr. č. (1b) Fig. No. (1b)		OKNA WINDOWS			
Poř. Item	Obj. č. Order No.	Číslo části Part Number	Název Title	Množ. Pcs	Poznámka/Náhrada Note/Substitute
11	A 710 983 P	A 710 983 P	Lišta vodící pravá	2	
			Guide gib right		
12	3185 0318	M3 x 18 ONL 3147	Šroub	24	ISO 7380-1; Mat.: A2-70, nebo ocel/or steel 08.8 Zn.
			Screw		
13	3555 1003	3,2 ČSN 02 1702.14	Podložka	74	ISO 7090 (DIN125); Mat.: A2 nebo ocel/or steel, 200-300 HV
			Washer		
14	3317 1003	M3 ČSN 02 1403.24	Matice	74	ISO 4035 (DIN 439); Mat.: A2-70 nebo ocel/or steel, 05 Zn.
			Nut		
15	8710 2907	482/6113/3039/MT S	Koženka	0,85 sq.m	
			Leatherette		
16	3059 0310	M3 x 10 ČSN 02 1151.24	Šroub	110	ISO 2009 (DIN 963); Mat.: A2-70 nebo ocel/or steel 8.8 Zn.
			Screw		
17	3059 0330	M3 x 30 ČSN 02 1151.24	Šroub	8	ISO 2009 (DIN 963); Mat.: A2-70 nebo ocel/or steel 8.8 Zn.
			Screw		
18	A 710 803 N	A 710 803 N	Pásek přední	1	
			Strip front		
19	A 710 804 N	A 710 804 N	Pásek zadní	1	
			Strip rear		
20	A 710 805 L	A 710 805 L	Pásek boční levý	1	
			Strip side left		
21	A 710805 P	A 710 805 P	Pásek boční pravý	1	
			Strip side right		
22	A 001 018 N	M3 LN 0341	Matice	140	
			Nut		
23	A 710 912 N	A 710 912 N	Sklo krytu zadní	1	
			Cover glass rear		
24	A 710 914 N	A 710 914 N	Pásek přední	1	
			Strip front		
25	A 710 915 L	A 710 915 L	Pásek zadní levý	1	
			Strip rear left		
26	A 710 915 P	A 710 915 P	Pásek zadní pravý	1	
			Strip rear right		
27	A 710 913 L	A 710 913 L	Pásek boční levý	1	
			Strip side left		
28	A 710 913 P	A 710 913 P	Pásek boční pravý	1	
			Strip side right		

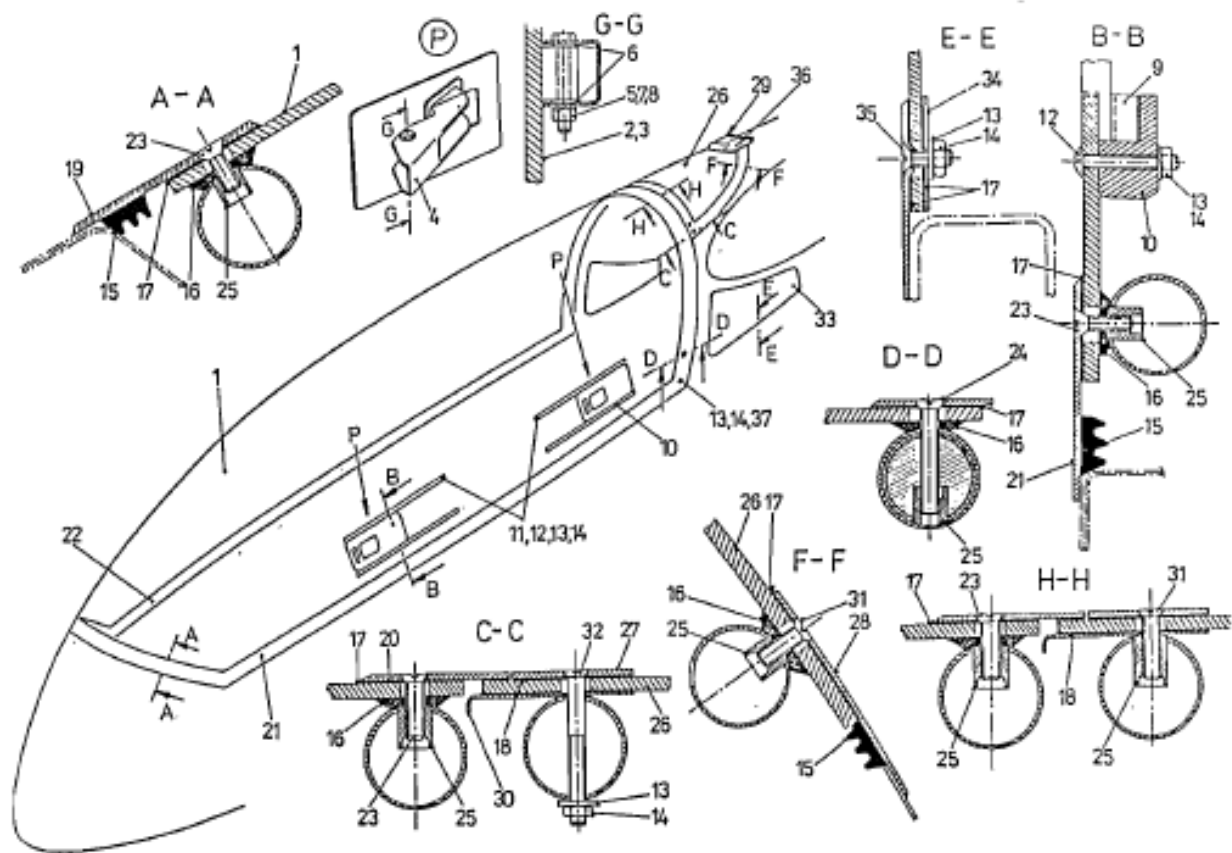
Č. dokumentu/Document No.:	Revize/Revision	Datum revize/Revision Date	Strana-Stran/Page-Pages
Do-L23-2021.3	1	30.03.2020	210 / 227

Obr. č. (1b) Fig. No. (1b)		OKNA WINDOWS			
Poř. Item	Obj. č. Order No.	Číslo části Part Number	Název Title	Množ. Pcs	Poznámka/Náhrada Note/Substitute
29	A 710 980 N	A 710 980 N	Okénko	2	
			Window		
30	A 710 981 N	A 710 981 N	Rámeček	2	
			Frame		
31	8717 9140	8717 9140	Páska FAKO	2 m	
			Weather strip FAKO		
32	3061 9308	M3 x 8 ČSN 02 1151.99	Šroub	42	ISO 2009 (DIN 963); Mat.: A2-70 nebo ocel/or steel 8.8 Zn.
			Screw		
33	3059 0312	M3 x 12 ČSN 02 1151.24	Šroub	25	ISO 2009 (DIN 963); Mat.: A2-70 nebo ocel/or steel 8.8 Zn.
			Screw		
34	8173 1001	ČSN 50 4111.61	Profil mikroporézni	6,5 m	
			Profil rubber (mikropor)		

POZNÁMKA: Platí od 77. série

NOTE: Valid from 77th serie

Č. dokumentu/Document No.:	Revize/Revision	Datum revize/Revision Date	Strana-Stran/Page-Pages
Do-L23-2021.3	1	30.03.2020	211 / 227



Obr. 1c – Zasklení
Platí od 84. série

Fig. 1c – Glazing
Valid from 84th serie

Č. dokumentu/Document No.:	Revize/Revision	Datum revize/Revision Date	Strana-Stran/Page-Pages
Do-L23-2021.3	1	30.03.2020	212 / 227

Obr. č. 1c Fig. No. 1c		OKNA WINDOWS			
Poř. Item	Obj. č. Order No.	Číslo části Part Number	Název Title	Množ. Pcs	Poznámka/Náhrada Note/Substitute
			ZASKLENÍ GLAZING		
1	A 710 802 N	A 710 802 N	Sklo krytu Canopy glass	1	
2	A 710 880 N	A 710 880 N	Okénko posuvné Sliding window	2	
3	A 710 882 N	A 710 882 N	Okénko Window	2	
4	A 710 888 N	A 710 888 N	Větrací klapka Ventilation flaps	2	
5	3001 0440	M4 x 40 ČSN 02 1101.24	Šroub Screw	2	ISO 4014 (DIN 931); Mat.: A2-70 nebo ocel/or steel, 8.8
6	A 710 891 N	A 710 891 N	Podložka Washer	4	
7	3372 0004	M4 ONL 3248	Matice Nut	2	ISO 7042 (OST1-33059); Mat.: ocel/steel 10 Zn (30ChGSA)
8	3555 1004	4,3 ČSN 02 1702.14	Podložka Washer	2	ISO 7090 (DIN125); Mat.: A2 nebo ocel/or steel, 200-300 HV
9	A 710 892 N	A 710 892 N	Pružina Spring	8	
10	A 710 983 L	A 710 983 L	Lišta vodící levá Guide gib left	2	
11	A 710 983 P	A 710 983 P	Lišta vodící pravá Guide gib right	2	
12	3185 0318	M3 x 18 ONL 3147	Šroub Screw	24	ISO 7380-1; Mat.: A2-70, nebo ocel/or steel 08.8 Zn.
13	3555 1003	3,2 ČSN 02 1702.14	Podložka Washer	74	ISO 7090 (DIN125); Mat.: A2 nebo ocel/or steel, 200-300 HV
14	3317 1003	M3 ČSN 02 1403.24	Matice Nut	74	ISO 4035 (DIN 439); Mat.: A2-70 nebo ocel/or steel, 05 Zn.
15	8173 1001	ČSN 50 4111.61	Profil mikroporézní Profile rubber MIKROPOR	6,5 m	
16	8173 8208	BAE 5381	Profil mikroporézní Profile rubber	6,5 m	

Č. dokumentu/Document No.:	Revize/Revision	Datum revize/Revision Date	Strana-Stran/Page-Pages
Do-L23-2021.3	1	30.03.2020	213 / 227

Obr. č. 1c Fig. No. 1c		OKNA WINDOWS			
Poř. Item	Obj. č. Order No.	Číslo části Part Number	Název Title	Množ. Pcs	Poznámka/Náhrada Note/Substitute
17	8717 9140	7027-61	Páska FAKO	7,5 m	
			FAKO weather strip		
18	8710 2907	482/6113/3039/MT S	Koženka	1 sq.m	
			Leatherette		
19	A 710 743 N	A 710 743 N	Pásek přední	1	
			Strip front		
20	A 710 744 N	A 710 744 N	Pásek zadní	1	
			Strip rear		
21	A 710 745 L	A 710 745 L	Pásek boční levý	1	
			Strip side left		
22	A 710 745 P	A 710 745 P	Pásek boční pravý	1	
			Strip side right		
23	3059 0310	M3 x 10 ČSN 02 1151.24	Šroub	79	ISO 2009 (DIN 963); Mat.: A2-70 nebo ocel/or steel 8.8 Zn.
			Screw		
24	3059 0325	M3 x 25 ČSN 02 1151.24	Šroub	8	ISO 2009 (DIN 963); Mat.: A2-70 nebo ocel/or steel 8.8 Zn.
			Screw		
25	A 001 018 N	M3 LN 0341	Matice	107	
			Nut		
26	A 710 776 N	A 710 776 N	Sklo krytu	1	
			Canopy glass		
27	A 710 784 N	A 710 784 N	Pásek přední	1	
			Strip front		
28	A 710 785 L	A 710 785 L	Pásek zadní levý	1	
			Strip rear left		
29	A 710 785 P	A 710 785 P	Pásek zadní pravý	1	
			Strip rear right		
30	A 710 786 N	A 710 786 N	Výztuha	1	
			Stiffener		
31	3059 0312	M3 x 12 ČSN 02 1151.24	Šroub	20	ISO 2009 (DIN 963); Mat.: A2-70 nebo ocel/or steel 8.8 Zn.
			Screw		
32	3059 0330	M3 x 30 ČSN 02 1151.24	Šroub	4	ISO 2009 (DIN 963); Mat.: A2-70 nebo ocel/or steel 8.8 Zn.
			Screw		
33	A 710 734 N	A 710 734 N	Okénko	2	
			Window		
34	A 710 735 N	A 710 735 N	Rámeček	2	
			Frame		

Č. dokumentu/Document No.:	Revize/Revision	Datum revize/Revision Date	Strana-Stran/Page-Pages
Do-L23-2021.3	1	30.03.2020	214 / 227

Obr. č. 1c Fig. No. 1c		OKNA WINDOWS			
Poř. Item	Obj. č. Order No.	Číslo části Part Number	Název Title	Množ. Pcs	Poznámka/Náhrada Note/Substitute
35	3061 9308	M3 x 8 ČSN 02 1151.99	Šroub	44	ISO 2009 (DIN 963); Mat.: A2-70 nebo ocel/or steel 8.8 Zn.
			Screw		
36	A 710 917 N	A 710 917 N	Pásek	1	
			Strip		
37	3059 0330	M3 x 30 ČSN 02 1151.24	Šroub	2	ISO 2009 (DIN 963); Mat.: A2-70 nebo ocel/or steel 8.8 Zn.
			Screw		

POZNÁMKA: Platí od 84. série

NOTE: Valid from 84th serie

Č. dokumentu/Document No.:	Revize/Revision	Datum revize/Revision Date	Strana-Stran/Page-Pages
Do-L23-2021.3	1	30.03.2020	215 / 227

57

KŘÍDLO

WING

Č. dokumentu/Document No.:	Revize/Revision	Datum revize/Revision Date	Strana-Stran/Page-Pages
Do-L23-2021.3	1	30.03.2020	216 / 227

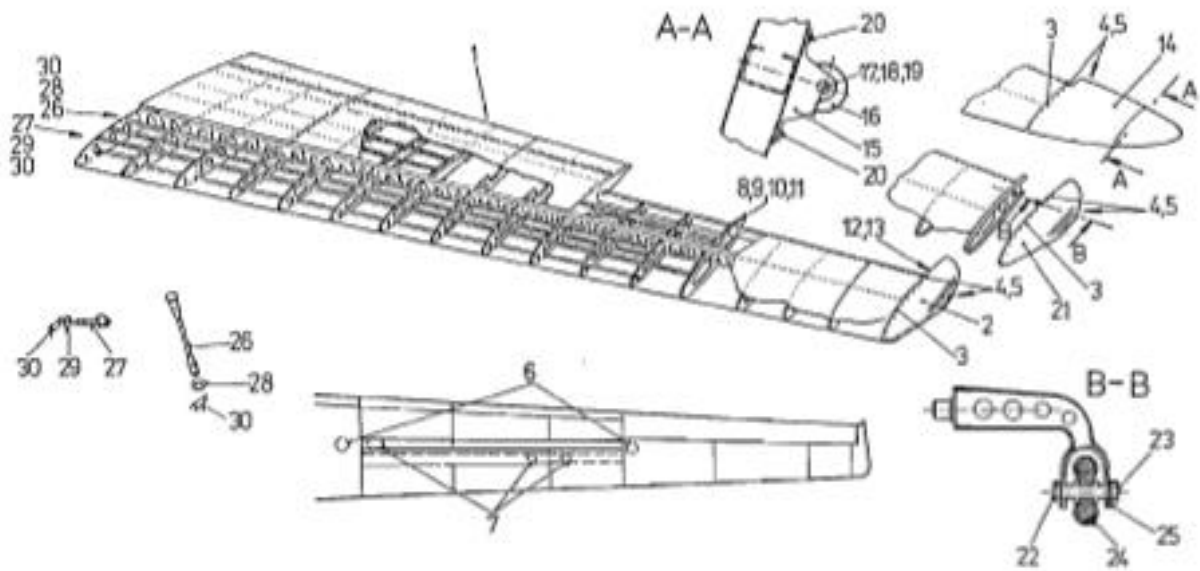
OBSAH
CONTENTS

KŘÍDLO
WING

VŠEOBECNĚ
GENERALLY

57-00-00

Č. dokumentu/Document No.:	Revize/Revision	Datum revize/Revision Date	Strana-Stran/Page-Pages
Do-L23-2021.3	1	30.03.2020	217 / 227



Obr. 1 – Křídlo
 Fig. 1 – Wing

Č. dokumentu/Document No.:	Revize/Revision	Datum revize/Revision Date	Strana-Stran/Page-Pages
Do-L23-2021.3	1	30.03.2020	218 / 227

Obr. č. 1 Fig. No. 1		KŘÍDLO WING			
Poř. Item	Obj. č. Order No.	Číslo části Part Number	Název Title	Množ. Pcs	Poznámka/Náhrada Note/Substitute
		A 720 210 L b. v. A 720 210 P b. v.	KŘÍDLO WING	1 (1)	Křídlo vybavené vč. křídélka, brzdících klapek, řízení Wing equipped - with aileron, brake flaps, flight control)
1	A 720 220 L A 720 220 P	A 720 220 L A 720 220 P	Křídlo Wing	1 (1)	
2	A 720 250 L A 720 250 P	A 720 250 L A 720 250 P	Koncový oblouk End arch	1 (1)	do v. č. XX8320 to SN XX8320
3	3284 5412	4 x 12 155 N-555	Šroub Screw	12 (12)	do v. č. XX8030 to SN XX8030
			Šroub Screw	10 (10)	od v. č. XX8101 from SN XX8101
4	3176 0514	5 x 14 ONL 3125.2	Šroub lícovaný Fitted bolt	2 (2)	od v. č. XX8101 from SN XX8101
5	3556 1405	5,3 ČSN 02 1703.14	Podložka Washer	2 (2)	ISO 7090 (DIN 125A); Mat.: A2 od v. č. XX8101 from SN XX8101
6	A 721 206 N	A 721 206 N	Víko Cover	2 (2)	
7	8301 0351	ČSN 31 3030.78	Plátno letecké Aeronautical cloth	3 (3)	0.450 sq.m
8	A 721 222 N	A 721 222 N	Závěs křídélka Feathering hinge	1 (1)	do v. č. XX8030 to SN XX8030
9	3670 0126	126 ČSN 02 4650	Ložisko Bearing	1 (1)	do v. č. XX8030 to SN XX8030
10	A 720 374 L A 720 374 P	A 720 374 L A 720 374 P	Závěs křídélka Feathering hinge	1 (1)	od v. č. XX8101 from SN XX8101
11	3670 0126	126 ČSN 02 4650	Ložisko Bearing	1 (1)	od v. č. XX8101 from SN XX8101
12	A 721 209 L A 721 209 P	A 721 209 L A 721 209 P	Závěs křídélka Feathering hinge	1 (1)	
13	3670 0126	126 ČSN 02 4650	Ložisko Bearing	1 (1)	
14	A 720 500 L A 720 500 P	A 720 500 L A 720 500 P	Nástavec křídla Wing-tip extension	1 (1)	od v. č. XX8101 from SN XX8101
15	A 720 528 N	A 720 528 N	Kolečko sestavené Wheel assembled	1 (1)	volitelný od v. č. XX8101 optional from SN XX8101

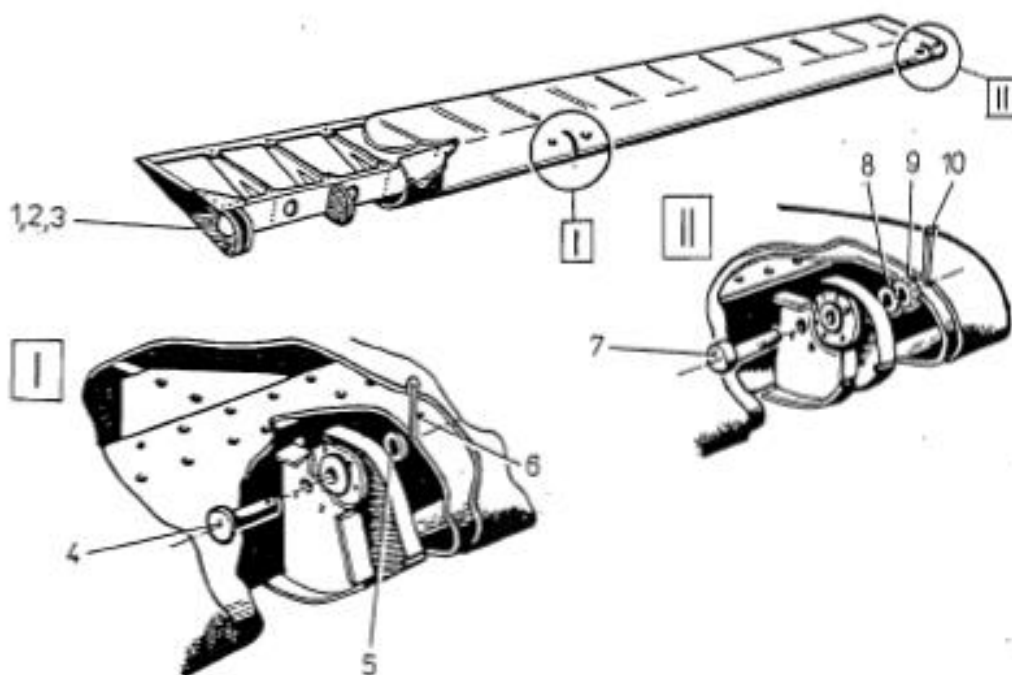
Č. dokumentu/Document No.:	Revize/Revision	Datum revize/Revision Date	Strana-Stran/Page-Pages
Do-L23-2021.3	1	30.03.2020	219 / 227

Obr. č. 1 Fig. No. 1		KŘÍDLO WING			
Poř. Item	Obj. č. Order No.	Číslo části Part Number	Název Title	Množ. Pcs	Poznámka/Náhrada Note/Substitute
16	A 720 509 N	A 720 509 N	Kolečko	1 (1)	volitelný od v. č. XX8101
			Wheel		optional from SN XX8101
17	3468 0526	5 x 26 ONL 3331.1	Čep	1 (1)	volitelný od v. č. XX8101
			Pivot		optional from SN XX8101
18	3561 2510	5 x 2 ONL 3271	Podložka	1 (1)	volitelný od v. č. XX8101; 2 podložky ISO 7090 (DIN 125); Mat.: A2
			Washer		optional from SN XX8101; two washers ISO 7090 (DIN 125); Mat.: A2
19	3611 1610	1,6 x 10 ČSN 02 1781.04	Závlačka	1 (1)	volitelný od v. č. XX8101; ISO 1234 (DIN 94); Mat.: ocel
			Split pin		optional from SN XX8101; ISO 1234 (DIN 94); Mat.: steel
20	3185 0514	5 x 14 ONL 3147	Šroub	4 (4)	volitelný od v. č. XX8101; ISO 7380-1; Mat.: A2-70 nebo 08.8 Zn.
			Screw		optional from SN XX8101; ISO 7380-1; Mat.: A2-70 or 08.8 Zn.
21	A 720 390 L A 720 390 P	A 720 390 L A 720 390 P	Koncový oblouk	1 (1)	od v. č. XX8401
			Wing-tip fairing		from SN XX8401
22	A 720 396 N	A 720 396 N	Osa kola	1 (1)	od v. č. XX8401
			Tail wheel axis		from SN XX8401
23	A 720 397 N	A 720 397 N	Šroub	1 (1)	od v. č. XX8401
			Screw		from SN XX8401
24	A 750 234 N	A 750 234 N	Ostruhové kolo	1 (1)	od v. č. XX8401
			Tail wheel		from SN XX8401
25	3575 6010	10,2 ONL 3288.1	Podložka	2 (2)	od v. č. XX8401
			Washer		from SN XX8401
26	A 101 278 N	A 101 278 N	Čep	1 (1)	
			Pivot		

Č. dokumentu/Document No.:	Revize/Revision	Datum revize/Revision Date	Strana-Stran/Page-Pages
Do-L23-2021.3	1	30.03.2020	220 / 227

Obr. č. 1 Fig. No. 1		KŘÍDLO WING			
Poř. Item	Obj. č. Order No.	Číslo části Part Number	Název Title	Množ. Pcs	Poznámka/Náhrada Note/Substitute
-	A 007 114 N	A 007 114 N	Čep abnormální	1	1. oprava
			Pivot abnormal		1st repair
-	A 007 115 N	A 007 115 N	Čep abnormální	1 (1)	2. oprava
			Pivot abnormal		2nd repair
-	A 007 116 N	A 007 116 N	Čep abnormální	1 (1)	3. oprava
			Pivot abnormal		3rd repair
-	A 007 238 N	A 007 238 N	Čep abnormální	1 (1)	4. oprava
			Pivot abnormal		4th repair
27	A 711 110 N	A 711 110 N	Čep s podložkou	1 (1)	
			Pivot with washer		
-	A 711 111 N	A 711 111 N	Čep s podložkou abnormální	1 (1)	1. oprava
			Pivot with washer abnormal		1st repair
-	A 711 112 N	A 711 112 N	Čep s podložkou abnormální	1 (1)	2. oprava
			Pivot with washer abnormal		2nd repair
-	A 711 113 N	A 711 113 N	Čep s podložkou abnormální	1 (1)	3. oprava
			Pivot with washer abnormal		3rd repair
-	A 711 114 N	A 711 114 N	Čep s podložkou abnormální	1 (1)	4. oprava
			Pivot with washer abnormal		4th repair
28	A 101 302 N	A 101 302 N	Podložka	1 (1)	
			Washer		
29	35551013	13 ČSN 02 1702.14	Podložka	1 (1)	ISO 7090 (DIN125); Mat.: A2 nebo ocel/or steel, 200-300 HV
			Washer		
30	3861 1915	1,5 ONL 3345	Pojistný špendlík	2 (2)	
			Safety pin		

Č. dokumentu/Document No.:	Revize/Revision	Datum revize/Revision Date	Strana-Stran/Page-Pages
Do-L23-2021.3	1	30.03.2020	221 / 227

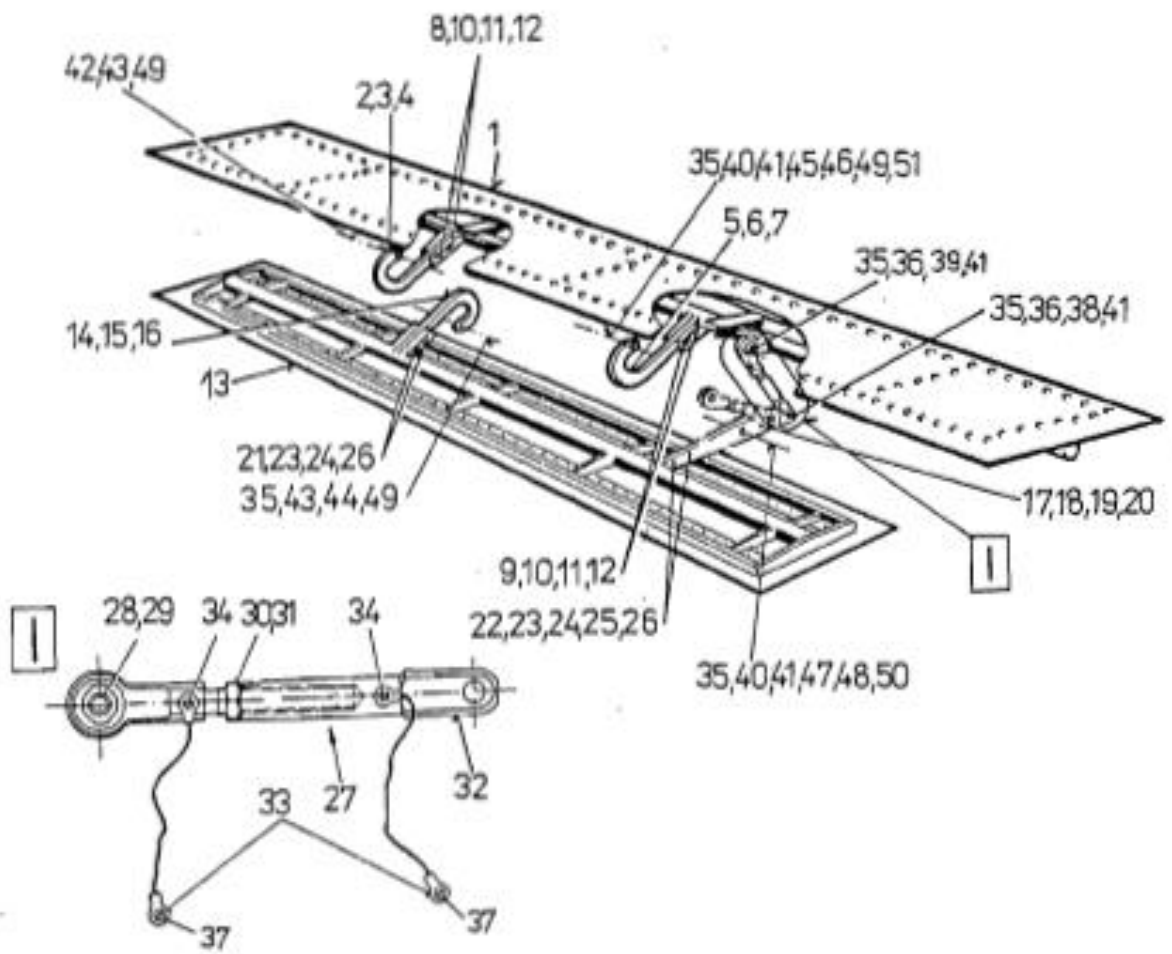


Obr. 2 – Křídélko
 Fig. 2 – Aileron

Č. dokumentu/Document No.:	Revize/Revision	Datum revize/Revision Date	Strana-Stran/Page-Pages
Do-L23-2021.3	1	30.03.2020	222 / 227

Obr. č. 2 Fig. No. 2		KŘÍDLO WING			
Poř. Item	Obj. č. Order No.	Číslo části Part Number	Název Title	Množ. Pcs	Poznámka/Náhrada Note/Substitute
		A 721 450 L A 721 450 P	KŘIDÉLKO AILERON	1 (1)	
1	A 721 453 L A 721 453 P	A 721 453 L A 721 453 P	Ložisko Bearing	1	nýtováno ke kostře křídélka riveted to the aileron structures
2	3670 0108	108 ČSN 02 4650	Ložisko Bearing	1 (1)	
3	A 721 220 L A 721 220 P	A 721 220 L A 721 220 P	Závěs křídélka Aileron hinge	1 (1)	nýtováno ke kostře křídélka riveted to the aileron structures
4	3468 0622	6 x 22 ONL 3331.1	Čep Pivot	1 (1)	
5	3561 2612	6 x 2 ONL 3271	Podložka Washer	1 (1)	OST1 34505-80; Mat.: ocel/ steel 20
6	3610 1612	1,6 x 12 ČSN 02 1781.04	Závlačka Split pin	1 (1)	ISO 1234 (DIN 94); Mat.: ocel/steel Zn.
7	3175 0625	6 x 25 ONL 3120.14	Šroub lícovaný Fitted bolt	1 (1)	M6x26 OST1-131132- 80 (min. 1079 MPa)
8	3561 1612	6 x 1 ONL 3271	Podložka Washer	1 (1)	OST1 34505-80; Mat.: ocel/ steel 20
9	3333 4006	M6 ČSN 02 1413.44	Matice Nut	1 (1)	OST1 33222-89 (min. 880 MPa)
10	3610 1616	1,6 x 16 ČSN 02 1781.04	Závlačka Split pin	1 (1)	ISO 1234 (DIN 94); Mat.: ocel/steel Zn.

Č. dokumentu/Document No.:	Revize/Revision	Datum revize/Revision Date	Strana-Stran/Page-Pages
Do-L23-2021.3	1	30.03.2020	223 / 227



Obr. 3 – Brzdící klapka
 Fig. 3 – Brake flap

Č. dokumentu/Document No.:	Revize/Revision	Datum revize/Revision Date	Strana-Stran/Page-Pages
Do-L23-2021.3	1	30.03.2020	224 / 227

Obr. č. 3 Fig. No. 3		KŘÍDLO WING			
Poř. Item	Obj. č. Order No.	Číslo části Part Number	Název Title	Množ. Pcs	Poznámka/Náhrada Note/Substitute
		A 720 400 L (A 720 400 P)	BRZDICÍ KLAPKA BRAKE FLAP		
1	A 720 401 L A 721 401 P	A 720 401 L (A 720 401 P)	Klapka horní Flap top	1 (1)	
2	A 721 405 N	A 721 405 N	Závěs klapky Flap hinge	1 (1)	
3	A 207 020 N	A 207 020 N	Závěs Hinge	1 (1)	
4	3724 2006	6 ČSN 02 3515	Ložisko Bearing	1 (1)	S6 JUT/GE 6
5	A 721 404 N	A 721 404 N	Závěs klapky Flap hinge	1 (1)	
6	A 207 018 N	A 207 018 N	Závěs Hinge	1 (1)	
7	3724 2006	6 ČSN 02 3515	Ložisko Bearing	1 (1)	S6 JUT/GE 6
8	3175 0516	5 x 16 ONL 3120.14	Šroub lícovaný Fitted bolt	2 (2)	M5x16 OST1-131132-80 (min. 1079 MPa)
9	3175 0518	5 x 18 ONL 3120.14	Šroub lícovaný Fitted bolt	2 (2)	M5x18 OST1-131132-80 (min. 1079 MPa)
10	3555 1005	5,3 ČSN 02 1702.14	Podložka Washer	4 (4)	ISO 7090 (DIN125); Mat.: A2 nebo ocel/or steel, 200-300 HV
11	3331 1005	M5 ONL 3248	Matice Nut	4 (4)	do 79. série / to 79 th serie; ISO 7042 (OST1- 33059); Mat.: ocel/steel 10 Zn (30ChGSA)
			Matice Nut		
12	3610 0114	1 x 14 ČSN 02 1781.04	Závlačka Split pin	4 (4)	ISO 1234 (DIN 94); Mat.: ocel/steel Zn.
13	A 720 410 L A 720 410 P	A 720 410 L A 720 410 P	Klapka dolní Flap low	1 (1)	
14	A 721 410 N	A 721 410 N	Závěs klapky Flap hinge	1 (1)	
15	A 207 034 N	A 207 034 N	Závěs Hinge	1 (1)	

Č. dokumentu/Document No.:	Revize/Revision	Datum revize/Revision Date	Strana-Stran/Page-Pages
Do-L23-2021.3	1	30.03.2020	225 / 227

Obr. č. 3 Fig. No. 3		KŘÍDLO WING			
Poř. Item	Obj. č. Order No.	Číslo části Part Number	Název Title	Množ. Pcs	Poznámka/Náhrada Note/Substitute
16	3724 2006	6 ČSN 02 3515	Ložisko	1 (1)	S6 JUT/GE 6
			Bearing		
17	A 721 409 L A 721 409 P	A 721 409 L A 721 409 P	Závěs klapky	1 (1)	
			Flap hinge		
18	A 207 032 N	A 207 032 N	Závěs	1 (1)	
			Hinge		
19	3724 2008	8 ČSN 02 3515	Ložisko	1 (1)	S8 ŘADA 7/SERIES 7
			Bearing		
20	3724 2006	6 ČSN 02 3515	Ložisko	2 (2)	S6 JUT/GE 6
			Bearing		
21	3175 0516	5 x 16 ONL 3120.14	Šroub lícovaný	2 (2)	M5x16 OST1-131132-80 (min. 1079 MPa)
			Fitted bolt		
22	3175 0518	5 x 18 ONL 3120.14	Šroub lícovaný	2 (2)	M5x18 OST1-131132-80 (min. 1079 MPa)
			Fitted bolt		
23	3555 1005	5,3 ČSN 01 1702.14	Podložka	4 (4)	ISO 7090 (DIN125); Mat.: A2 nebo ocel/or steel, 200-300 HV
			Washer		
24	3331 1005	M5 ONL 3248	Matice	4 (4)	ISO 7042 (OST1-33059); Mat.: ocel/steel 10 Zn (30ChGSA)
			Nut		
25	3561 5510	5 x 0,5 ONL 3271	Podložka	1 (1)	OST1 34505-80; Mat.: ocel/ steel 20
			Washer		
26	3610 0110	1 x 10 ČSN 02 1781.04	Závlačka	4 (4)	ISO 1234 (DIN 94); Mat.: ocel/steel Zn.
			Split pin		
27	A 721 412 N	A 721 412 N	Táhlo	1 (1)	
			Rod		
28	A 401 079 N	A 401 079 N	Okno	1 (1)	
			Lug		
29	3724 2006	6 ČSN 02 3515	Ložisko	1 (1)	S6 JUT/GE 6
			Bearing		
30	3317 1008	M8 ČSN 02 1403.24	Matice	1 (1)	ISO 4035 (DIN 439); Mat.: A2-70 nebo ocel/or steel, 05 Zn.
			Nut		
31	3575 6008	8,2 ONL 3288.1	Podložka	1 (1)	
			Washer		
32	A 207 048 N	A 207 048 N	Vidlice	1 (1)	
			Fork		
33	3862 3110	1,5 - 100 ONL 6664.03	Přemostění	2 (2)	
			Bridging		
34	3035 0405	M4 x 5 ČSN 02 1131.24	Šroub	2 (2)	ISO 1207 (DIN 84); Mat.: A2-70 nebo ocel/or steel, 8.8 Zn.
			Screw		

Č. dokumentu/Document No.:	Revize/Revision	Datum revize/Revision Date	Strana-Stran/Page-Pages
Do-L23-2021.3	1	30.03.2020	226 / 227

Obr. č. 3 Fig. No. 3		KŘÍDLO WING			
Poř. Item	Obj. č. Order No.	Číslo části Part Number	Název Title	Množ. Pcs	Poznámka/Náhrada Note/Substitute
35	3555 1006	6,4 ČSN 02 1702.14	Podložka	5 (5)	ISO 7090 (DIN125); Mat.: A2 nebo ocel/or steel, 200-300 HV
			Washer		
36	3331 1006	M6 ONL 3248	Matice	2 (2)	ISO 7042 (OST1- 33059); Mat.: ocel/steel 10 Zn (30ChGSA)
			Nut		
37	3035 0405	M4 x 5 ČSN 02 1131.24	Šroub	2 (2)	ISO 1207 (DIN 84); Mat.: A2-70 nebo ocel/or steel, 8.8 Zn.
			Screw		
38	3175 0623	6 x 23 ONL 3120.14	Šroub lícovaný	1 (1)	M6x24 OST1-131132- 80 (min. 1079 MPa)
			Fitted bolt		
39	3175 0621	6 x 21 ONL 3120.14	Šroub lícovaný	1 (1)	M6x22 OST1-131132- 80 (min. 1079 MPa)
			Fitted bolt		
40	3332 1006	M6 ČSN 02 1412.24	Matice	2 (2)	ISO 7038 (DIN 937); Mat.: A2 nebo ocel/or steel, 17H Zn.
			Nut		
41	3610 0116	1 x 16 ČSN 02 1781.04	Závlačka	4 (4)	ISO 1234 (DIN 94); Mat.: ocel/steel Zn.
			Split pin		
42	A 201 149 N	A 201 149 N	Čep	1 (1)	
			Pivot		
43	A 201 150 N	A 201 150 N	Podložka	2 (2)	
			Washer		
44	A 201 148 N	A 201 148 N	Čep	1 (1)	
			Pivot		
45	A 201 137 N	A 201 137 N	Čep	1 (1)	
			Pivot		
46	A 201 142 N	A 201 142 N	Rozpěrka	1 (1)	
			Spacer		
47	A 201 136 N	A 201 136 N	Čep	1 (1)	
			Pivot		
48	A 201 278 N	A 201 278 N	Podložka	1 (1)	
			Washer		
49	3372 0006	M6 ONL 3248	Matice	3 (3)	ISO 7042 (OST1- 33059); Mat.: ocel/steel 10 Zn (30ChGSA)
			Nut		
50	3372 0008	M8 ONL 3248	Matice	1 (1)	ISO 7042 (OST1- 33059); Mat.: ocel/steel 10 Zn (30ChGSA)
			Nut		
51	3561 1613	1 x 6 x 12 A 3402 A	Podložka	1 (1)	OST1 34505-80; Mat.: ocel/steel 20
			Washer		

Č. dokumentu/Document No.:	Revize/Revision	Datum revize/Revision Date	Strana-Stran/Page-Pages
Do-L23-2021.3	1	30.03.2020	227 / 227