



CONFERO

EL VESTIDOR CON ELEGANCIA.



El vestidor de tus sueños.

Todo perfectamente guardado y al alcance de tu mano.

La gama CONERO de Kesseböhmer es su primera gama completa de accesorios para vestidores en hogares. Desde los elegantes extraíbles interiores hasta el novedoso elevador de ropa TOP, CONERO no deja deseos sin cumplir.

Tanto si se planifica un estilo abierto como si se desea que el equipamiento interior desaparezca detrás de puertas batientes o correderas, el diseño y la funcionalidad son los elementos clave de la gama CONERO de Kesseböhmer.

El espacio de almacenamiento y la visibilidad, la accesibilidad y la facilidad de uso lo demuestran, así como un lenguaje de diseño de alta calidad con un concepto de color coordinado.





Powder Black



Powder Gold

EL CONCEPTO

El objetivo final de los herrajes es la máxima adaptabilidad para ajustarse a cualquier diseño personalizado.

Por ello, CONERO está disponible en dos profundidades de montaje diferentes, de 475 y 345 mm.

Gracias a la variabilidad de la anchura de los elementos de equipamiento orientados a la función y al diseño, CONERO cubre con precisión milimétrica las anchuras de los armarios.

CONERO está disponible en dos alturas de extracción: 72 y 168 mm.



Opciones

La opción de zapatero, que también está disponible como accesorio fijo, convierte los extraíbles interiores en una elegante unidad de almacenamiento de zapatos.

El clásico extractor interior bajo se complementa con una serie de elementos para organizar anillos, collares, gafas de sol y mucho más.

La base para los extraíbles interiores

... la forman marcos estrechos con un diseño Soft Edge, con las esquinas ligeramente redondeadas.

Las guías de extracción total con mecanismo de auto-cierre amortiguado y los frentes tintados hacen que el confort sea directamente perceptible.

La flexibilidad y la individualidad no tienen límites. Además del fondo de madera, el fabricante puede aportar sus propios materiales para los frontales o las traseras, o simplemente puede utilizar los elementos de vidrio que ofrece Kesseböhmer.

Las alfombrillas con superficie flocada y una gran selección de organizadores permiten equipar el armario de forma individual.

Los cajones con paneles laterales altos son perfectos para la ropa suelta y el práctico estante de confort proporciona un acceso perfecto a las prendas que se guardan en plano, como las camisetas o los jerseys.



Organizador

Duplique el espacio para colgar sus pantalones añadiendo un nivel de almacenamiento. Las perchas se pueden retirar de una en una para facilitar el acceso al segundo espacio para colgar.

Todo funciona a la perfección, a pesar de que la profundidad de instalación es de sólo 345 mm.

El diseño abierto permite extraer muy fácilmente los pantalones largos y las bolsas de la ropa sucia hacia la parte delantera, lo que subraya la especial facilidad de uso del extractor funcional.



Montaje y tecnología

Los extraíbles interiores y funcionales de CONERO están perfectamente diseñados para su uso con un patrón de agujeros de 32 mm. Dos extraíbles bajos tienen exactamente la misma altura que un extraíble interior alto.

Los extraíbles interiores y funcionales tienen anchos ajustables, lo que significa que pueden formar cualquier ancho interior de 334 mm a 1020 mm. Todo lo que tiene que hacer el instalador es ajustar la base de madera del extraíble interior.

Los elementos molestos, como bisagras o puertas correderas, pueden evitarse fácilmente mediante los listones separadores que ofrece Kesseböhmer. Para la extracción se utiliza la guía oculta Kesseböhmer CX con una longitud nominal de 320 o 450 mm.





Zapatero y barras de ropa

El zapatero CONERO muestra perfectamente los zapatos en los armarios utilizando poco espacio.

Kesseböhmer también ofrece barras de ropa a juego con la gama de colores de CONERO.

Además de la barra de colgar clásica, la gama CONERO también incluye barras con iluminación integrada.

La clave: los instaladores pueden instalar fácilmente su propia iluminación y no tienen que adaptar las diferentes tecnologías de iluminación entre sí.



Extraíble para cinturones y corbatas

Los extraíbles laterales CONERO ofrecen un espacio de almacenamiento adicional bajo las barras de ropa.

Los soportes universales son ideales para guardar cinturones, corbatas o incluso pañuelos y chales. Su material suave y antideslizante evita las marcas incluso en delicadas corbatas de seda.

La bandeja ofrece un espacio de almacenamiento en el armario para objetos pequeños, como gemelos o alfileres de corbata, y tiene ganchos adicionales para los cinturones.



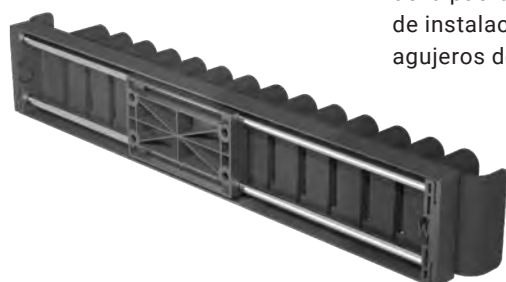
Montaje y tecnología



Los extraíbles para cinturones y corbatas utilizan una guía deslizante sin grasa como extracción parcial, por lo que no hay riesgo de ensuciar la ropa colgada en el armario.

Como el sistema es 100% simétrico, los extraíbles pueden instalarse tanto en el lado izquierdo como en el derecho del armario. Los cierrapuertas se pueden salvar fácilmente con la ayuda de la barra separadora CONERO.

Como variante adicional, se ofrece el soporte para cinturones y corbatas sin guía de extracción con el mismo aspecto. Estos pueden montarse en el interior de la puerta, por ejemplo. Los extraíbles están disponibles para profundidades de instalación de 345 y 475 mm y pueden instalarse fácilmente en el patrón de agujeros de 32 mm.





Pantalonero extraíble lateral

El pantalonero extraíble de un solo lado crea espacio para 14 pantalones debajo de la barra de ropa con siete perchas para pantalones. Al igual que con otros extraíbles de pantalones CONERO, las perchas se pueden quitar muy fácilmente.

Se utiliza una guía de rodamiento de bolas totalmente cerrada para evitar el peligro de que la ropa se ensucie con la guía.

El conjunto puede instalarse en el lado izquierdo o derecho del armario, evitando las bisagras y los cierrapuertas sin necesidad de componentes adicionales.

Puede utilizarse en armarios a partir de una anchura libre de 457 mm y una profundidad libre de 475 mm.

Por ello, el pantalonero extraíble de un solo lado es la solución ideal para cambiar la configuración de un armario existente.



Elevador de ropa CONERO

El elevador de ropa CONERO aprovecha al máximo la altura del armario y garantiza un fácil acceso basculando la ropa hacia abajo. El punto culminante especial del sistema es discreto y, sin embargo, efectivo.

El elevador de ropa utiliza el efecto de palanca resultante, de modo que incluso cuando está completamente cargado, solo se requiere una pequeña cantidad de fuerza manual para levantarlo.

Este sistema de autorregulación también evita que el herraje se desplace hacia abajo de forma incontrolada. El elevador de ropa se frena en todo su recorrido: esto no sólo protege el armario, sino que proporciona una seguridad adicional para el usuario.

Montaje y tecnología

El elevador de ropa CONERO y el elevador de ropa CONERO TOP están disponibles en anchos de 445-1168 mm para cargas de hasta 12 kg.

El elevador de ropa clásico también está disponible para cargas de hasta 15 kg y anchos de 805-1168 mm. En este caso, es necesaria **una carga mínima de 4 kg** para el uso diario. El ancho de ambos herrajes puede ajustarse en 183 mm.

El elevador de ropa CONERO TOP requiere una profundidad de instalación libre de al menos 475 mm. El elevador de ropa CONERO sin estante se puede instalar individualmente en armarios más cortos.



Elevador de ropa CONERO TOP

¡Funcionalmente único!

Ya es hora de deshacerse de ese taburete para llegar a la estantería superior en su vestidor. El elevador de ropa CONERO TOP de Kesseböhmer acerca ese estante a la persona usuaria.

La sofisticada tecnología combina potencia, estabilidad y estética para ofrecer el rendimiento deseado. Esto también beneficia al clásico elevador de ropa CONERO, creando uno de los mejores elevadores de ropa del mercado.



www.lga.info
ID 1111258935

La barra de ropa está situada de forma segura en los brazos del elevador, generando una extraordinaria rigidez torsional que permite que ambas palancas se muevan sincronizadas. Y, a diferencia de otros elevadores de ropa, incluso si la carga está distribuida de forma desigual.

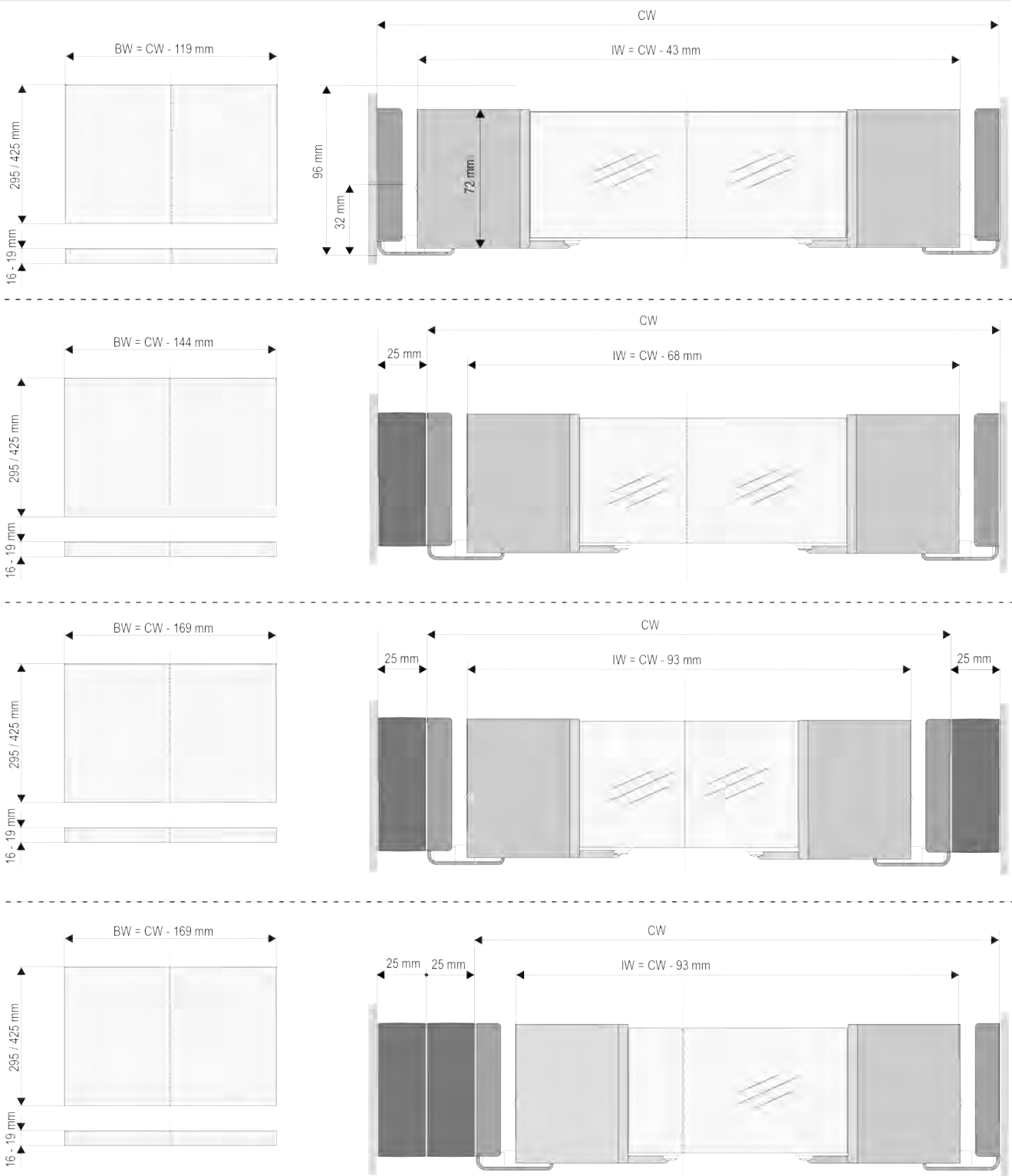
Los paquetes de fuerza están diseñados para evitar bisagras y cierrapuertas. Kesseböhmer también ofrece tiras separadoras para otros elementos que sobresalen, como por ejemplo puertas correderas.



CONERO extraíble interior 72 H



- » Suave diseño de bordes redondeados con estructura milimétrica
- » Visibilidad y elegancia a través de cristales de seguridad tintados
- » Acceso perfecto gracias a la moderna corredera de extracción total
- » Aprovechamiento de toda la anchura incluso con armarios a medida gracias a la posibilidad de ajustar la anchura en 60 mm



CONERO extraíble interior 72 H

CONERO set extraíble interior 72 H

compuesto por:

1x set guías izquierda + derecha

1x set embellecedores izquierda + derecha

1x set sujeción frontal

1x set sujeción trasera

1x accesorios de montaje

Compatible con KB-CX



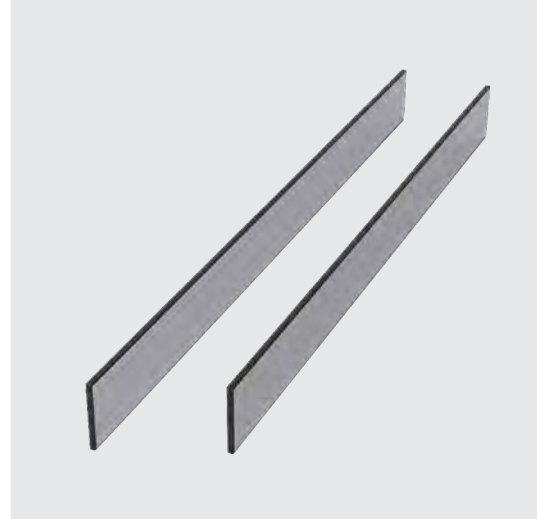
Largo nominal	Profundidad interior (CD)	Color	UE 1
320 mm	345	Powder Gold	238390 9853
		Powder Black	238390 7021
450 mm	475	Powder Gold	238388 9853
		Powder Black	238388 7021

CONERO ESG para extraíble interior 72 H

Ancho interior del mueble (CW)*	Medidas cristal delantero an. x pr. x al	Medidas cristal trasero an. x pr. x al	UE 5 Sets
334-394	263 x 6 x 61	217 x 6 x 61	238475 0008
384-444	313 x 6 x 61	263 x 6 x 61	238476 0008
434-494	363 x 6 x 61	313 x 6 x 61	238478 0008
484-544	413 x 6 x 61	363 x 6 x 61	238479 0008
534-594	463 x 6 x 61	413 x 6 x 61	238480 0008
552-612	481 x 6 x 61	435 x 6 x 61	238481 0008
610-670	539 x 6 x 61	493 x 6 x 61	238482 0008
660-720	589 x 6 x 61	539 x 6 x 61	238483 0008
710-770	639 x 6 x 61	589 x 6 x 61	238484 0008
760-820	689 x 6 x 61	639 x 6 x 61	238485 0008
810-870	739 x 6 x 61	689 x 6 x 61	238486 0008
860-920	789 x 6 x 61	739 x 6 x 61	238487 0008
910-970	839 x 6 x 61	789 x 6 x 61	238488 0008
960-1020	889 x 6 x 61	839 x 6 x 61	238489 0008

Color: vidrio flotado gris

*La medida interior de instalación se incrementa en 25 mm por cada barra espaciadora CONERO insertada. (Cristal para otros anchos interiores disponible bajo pedido.)



Set guía de extracción total KB-CX NL, derecha e izquierda



Largo nominal	Profundidad interior (CD)	Color	UE 10
320 mm	345	galvanizado	238506 0007
450 mm	475	galvanizado	238505 0007



CONERO listón separador

Largo nominal	Profundidad interior (CD)	Medidas pan. x pr. x pal. (mm)	UE 10
320 mm	345	25 x 323 x 69	238683 7818
450 mm	475	25 x 453 x 69	238682 7818

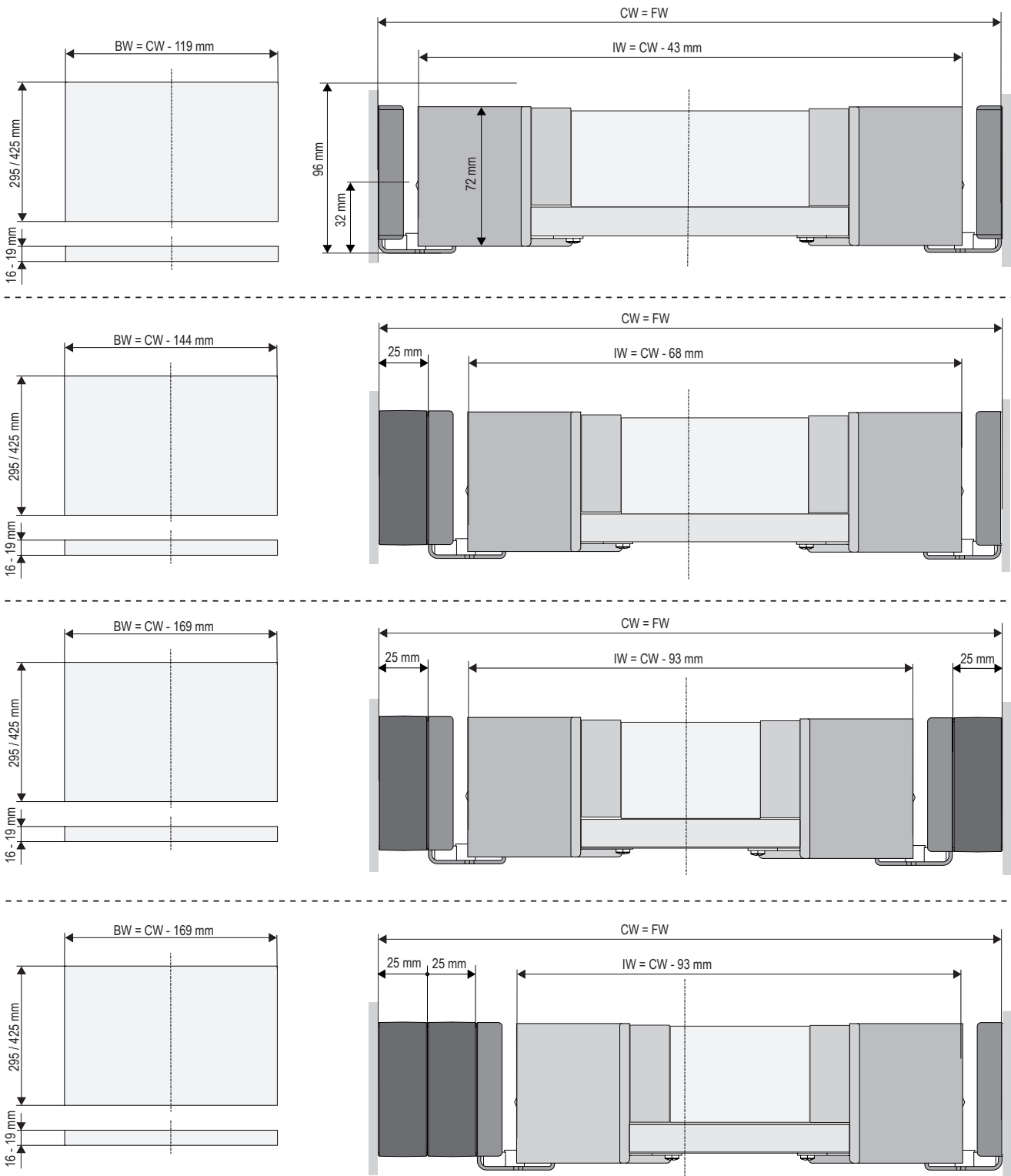
Color: negro



CONERO bandeja confort 72 H



- » Suave diseño de bordes redondeados con estructura milimétrica
- » Acceso desde la parte frontal a los elementos almacenados ofrece el confort de un extraíble incluso con montaje en alto.
- » Aprovechamiento de toda la anchura incluso con armarios a medida gracias a la posibilidad de ajustar la anchura en 60 mm



CONERO bandeja confort 72 H

CONERO set extraíble interior 72 H

compuesto por:

1x set guías izquierda + derecha

1x set embellecedores izquierda + derecha

1x set sujeción frontal

1x set sujeción trasera

1x accesorios de montaje

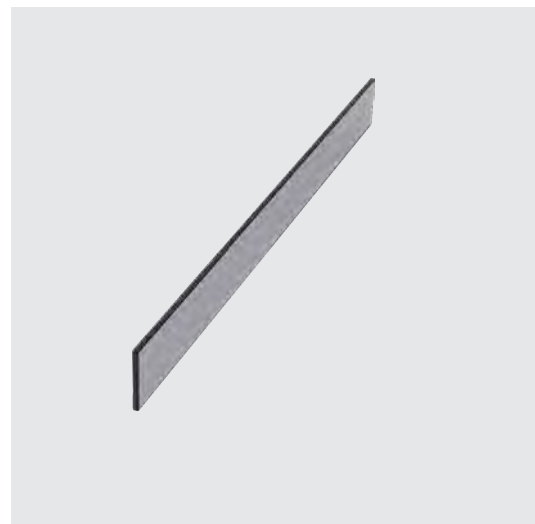
Compatible con KB-CX



Largo nominal	Profundidad interior (CD)	Color	UE 1
320 mm	345	Powder Gold	238390 9853
		Powder Black	238390 7021
450 mm	475	Powder Gold	238388 9853
		Powder Black	238388 7021

CONERO ESG bandeja confort 72 H

Ancho interior del mueble (CW)*	Medidas cristal trasero an. x pr. x al	UE 5
334-394	217 x 6 x 61	238460 0008
384-444	263 x 6 x 61	238461 0008
434-494	313 x 6 x 61	238463 0008
484-544	363 x 6 x 61	238464 0008
534-594	413 x 6 x 61	238465 0008
552-612	435 x 6 x 61	238466 0008
610-670	493 x 6 x 61	238467 0008
660-720	539 x 6 x 61	238468 0008
710-770	589 x 6 x 61	238469 0008
760-820	639 x 6 x 61	238470 0008
810-870	689 x 6 x 61	238471 0008
860-920	739 x 6 x 61	238472 0008
910-970	789 x 6 x 61	238473 0008
960-1020	839 x 6 x 61	238474 0008



Color: vidrio flotado gris

* La medida interior de instalación se incrementa en 25 mm por cada barra espaciadora CONERO insertada. (Cristal para otros anchos interiores disponible bajo pedido.)

Set guía de extracción total KB-CX NL, derecha e izquierda



Largo nominal	Profundidad interior (CD)	Color	UE 10
320 mm	345	galvanizado	238506 0007
450 mm	475	galvanizado	238505 0007



CONERO listón separador

Largo nominal	Profundidad interior (CD)	Medidas pan. x pr. x pal. (mm)	UE 10
320 mm	345	25 x 323 x 69	238683 7818
450 mm	475	25 x 453 x 69	238682 7818

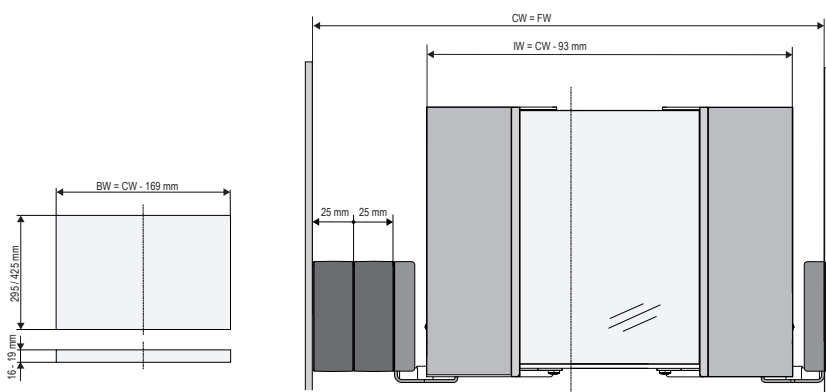
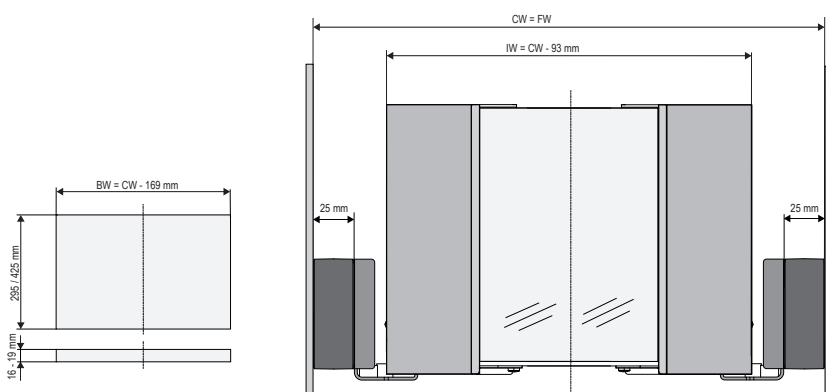
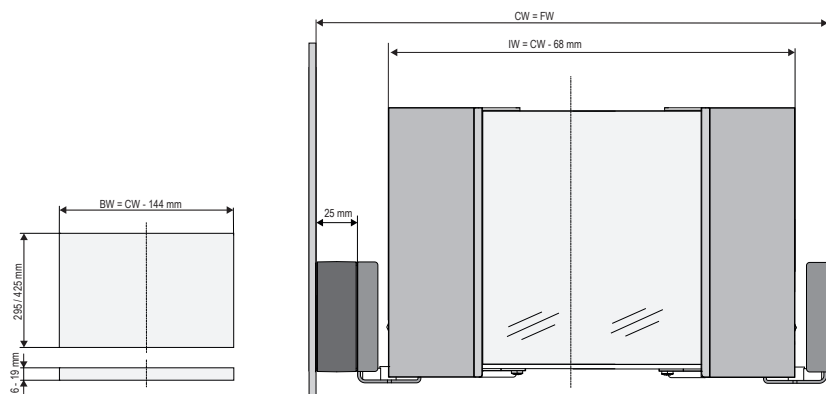
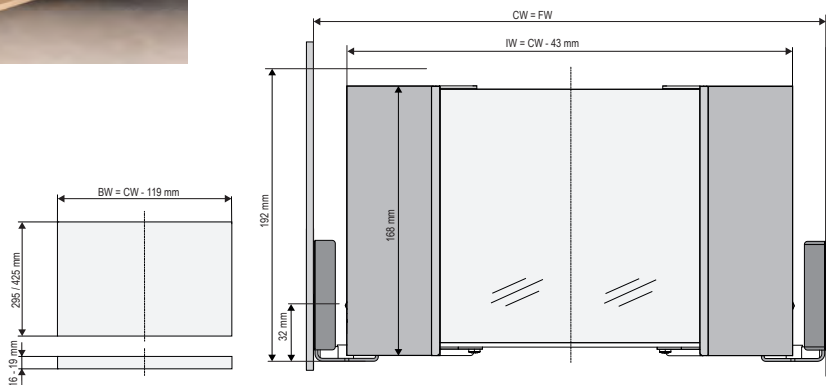
Color: negro



CONERO extraíble interior 168 H



- » Suave diseño de bordes redondeados con estructura milimétrica
- » Visibilidad y elegancia a través de cristales de seguridad tintados
- » Acceso perfecto gracias a la moderna corredera de extracción total
- » Aprovechamiento de toda la anchura incluso con armarios a medida gracias a la posibilidad de ajustar la anchura en 60 mm



CONERO extraíble interior 168 H

CONERO set extraíble interior 168 H

compuesto por:

1x set guías izquierda + derecha

1x set embellecedores izquierda + derecha

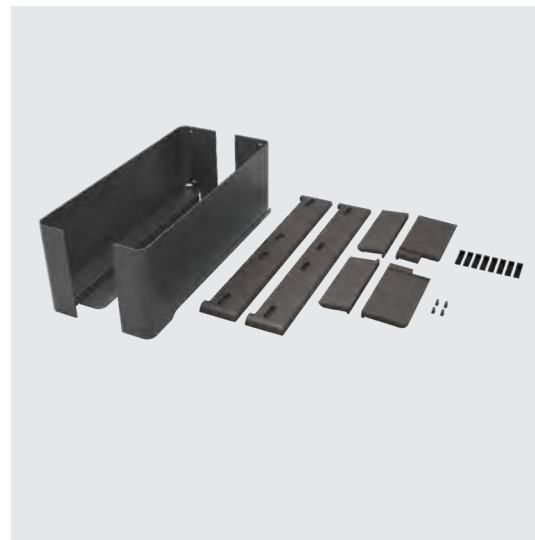
1x set sujeción frontal

1x set sujeción trasera

1x accesorios de montaje

Compatible con KB-CX

Largo nominal	Profundidad interior (CD)	Color	UE 1
320 mm	345	Powder Gold	238391 9853
		Powder Black	238391 7021
450 mm	475	Powder Gold	238389 9853
		Powder Black	238389 7021

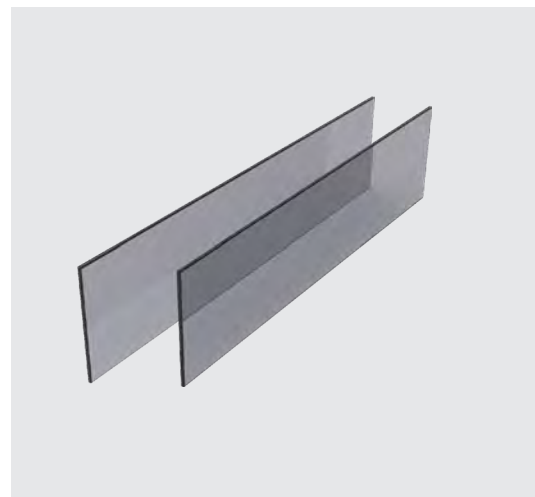


CONERO ESG para extraíble interior 168 H

Ancho interior del mueble (CW)*	Medidas cristal delantero an. x pr. x al	Medidas cristal trasero an. x pr. x al.	UE 5
334-394	263 x 6 x 157	217 x 6 x 157	238490 0008
384-444	313 x 6 x 157	263 x 6 x 157	238491 0008
434-494	363 x 6 x 157	313 x 6 x 157	238493 0008
484-544	413 x 6 x 157	363 x 6 x 157	238494 0008
534-594	463 x 6 x 157	413 x 6 x 157	238495 0008
552-612	481 x 6 x 157	435 x 6 x 157	238496 0008
610-670	539 x 6 x 157	493 x 6 x 157	238497 0008
660-720	589 x 6 x 157	539 x 6 x 157	238498 0008
710-770	639 x 6 x 157	589 x 6 x 157	238499 0008
760-820	689 x 6 x 157	639 x 6 x 157	238500 0008
810-870	739 x 6 x 157	689 x 6 x 157	238501 0008
860-920	789 x 6 x 157	739 x 6 x 157	238502 0008
910-970	839 x 6 x 157	789 x 6 x 157	238503 0008
960-1020	889 x 6 x 157	839 x 6 x 157	238504 0008

Color: vidrio flotado gris

* La medida interior de instalación se incrementa en 25 mm por cada barra espaciadora CONERO insertada. (Cristal para otros anchos interiores disponible bajo pedido.)



Set guía de extracción total KB-CX NL, derecha e izquierda



Largo nominal	Profundidad interior (CD)	Color	UE 10
320 mm	345	galvanizado	238506 0007
450 mm	475	galvanizado	238505 0007



CONERO listón separador

Largo nominal	Profundidad interior (CD)	Medidas pan. x pr. x pal. (mm)	UE 10
320 mm	345	25 x 323 x 69	238683 7818
450 mm	475	25 x 453 x 69	238682 7818

Color: negro



CONERO equipamiento interior flocado



Las alfombrillas de inserción se pueden cortar fácilmente a las dimensiones internas deseadas (corte a medida).

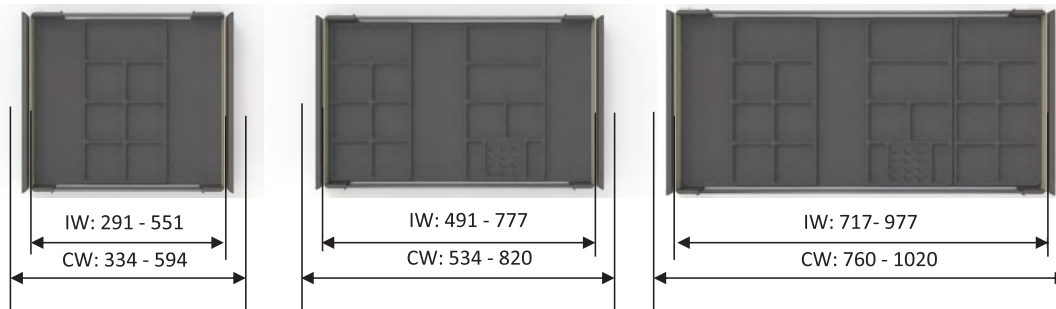
- » Superficie aterciopelada gracias al flocado suave
- » Almacenamiento suave para ropa delicada
- » Almacenamiento seguro y silencioso gracias a su efecto antideslizante y absorbente del ruido



Las bandejas flocadas deben combinarse siempre con alfombrillas de inserción.

- » Almacenamiento suave y funcional para anillos, pendientes y piezas pequeñas
- » Organización cuidadosa de corbatas y cinturones
- » Equipamiento de extracción independiente de la anchura, como si fuera de un solo molde

Cantidad recomendada de bandejas flocadas:

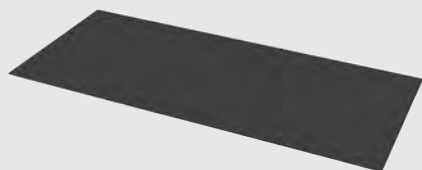


IW: Anchura interior del extraíble
 CW: Anchura interior del armario (sin separador)

CONERO Flock interior sin borde

Medidas pan. x pr. x pal. (mm)	Ancho interior máximo de armario	Profundidad pinterior (CD)	UE 6
715 x 425 x 2	762	475	239855 7817
973 x 425 x 2	973	475	239856 7817
715 x 295 x 2	762	345	239859 7817
973 x 295 x 2	973	345	239860 7817

Corte a medida
 Flocado: negro-gris 7817



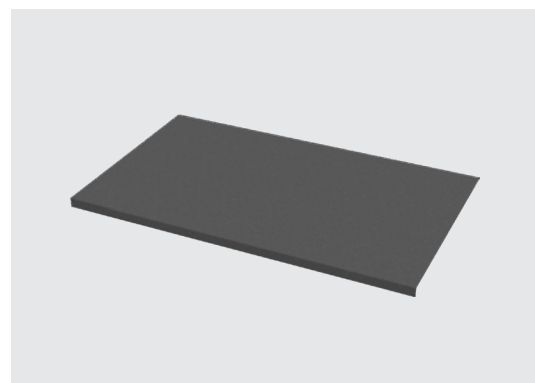
CONERO equipamiento interior flocado

CONERO Flock interior con borde

Medidas pan. x pr. x pal. (mm)	Ancho interior máximo de armario	Profundidad pinterior (CD)	UE 5
715 x 425 x 20	762	475	238584 7817
973 x 425 x 20	1020	475	238585 7817
715 x 295 x 20	762	345	238586 7817
973 x 295 x 20	1020	345	238587 7817

Corte a medida

Flocado: negro-gris 7817

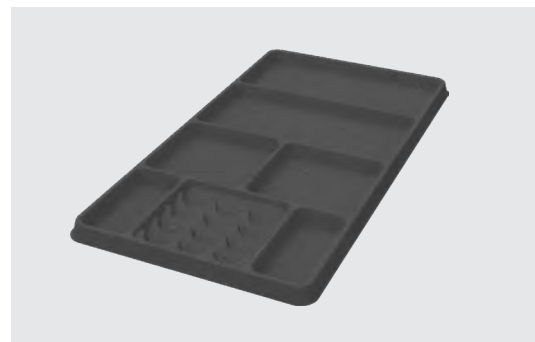


CONERO bandeja para joyas y anillos

Medidas pan. x pr. x pal. (mm)	Profundidad pinterior (CD)	UE 6
223 x 425 x 14	475	238593 7817

Para conocer el número necesario, consulte las dimensiones internas en la página 22.

Flocado: negro-gris 7817



CONERO bandeja para joyas y anillos

Medidas pan. x pr. x pal. (mm)	Profundidad pinterior (CD)	UE 6
223 x 295 x 14	345	238595 7817

Para conocer el número necesario, consulte las dimensiones internas en la página 22.

Flocado: negro-gris 7817

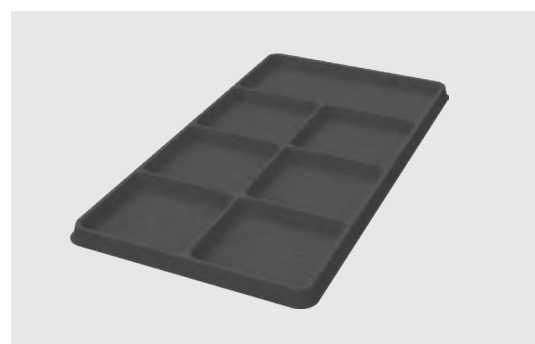


CONERO bandeja para cinturones y corbatas

Medidas pan. x pr. x pal. (mm)	Profundidad pinterior (CD)	UE 6
223 x 425 x 14	475	238594 7817

Para conocer el número necesario, consulte las dimensiones internas en la página 22.

Flocado: negro-gris 7817

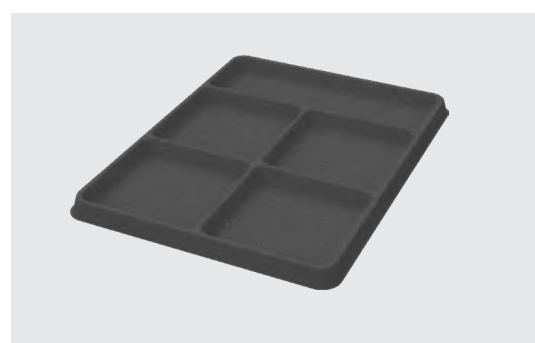


CONERO bandeja para cinturones y corbatas

Medidas pan. x pr. x pal. (mm)	Profundidad pinterior (CD)	UE 6
223 x 295 x 14	345	238596 7817

Para conocer el número necesario, consulte las dimensiones internas en la página 22.

Flocado: negro-gris 7817

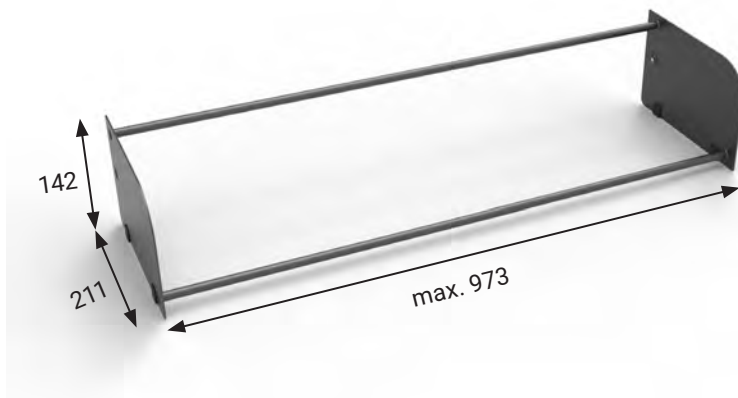


CONERO almacenamiento de zapatos



El zapatero se puede cortar fácilmente a la dimensión interna necesaria (corte a medida).

- » Organización perfecta del calzado para el cajón interior
- » Ideal para cualquier zapato a partir de la talla 35
- » También se puede utilizar de forma autónoma, sin extracción



El riel para zapatos CONERO permite mostrar perfectamente los zapatos en armarios con poca profundidad.

- » Organización sencilla del calzado en el armario
- » Ideal para armarios con poca profundidad
- » Adecuado para cualquier zapato



CONERO riel para zapatos – Acero

compuesto por:

3 x sujeciones

2 x perfil

Medidas (máx.) pan. x pr. x pal. (mm)	Ancho interior máximo de armario	Color	UE 20
832 x 24 x 38	862 - 876 mm	Powder Black	239923 7021
832 x 24 x 38	862 - 876 mm	Powder Gold	239923 9853
932 x 24 x 38	962 - 976 mm	Powder Black	239924 7021
932 x 24 x 38	962 - 976 mm	Powder Gold	239924 9853

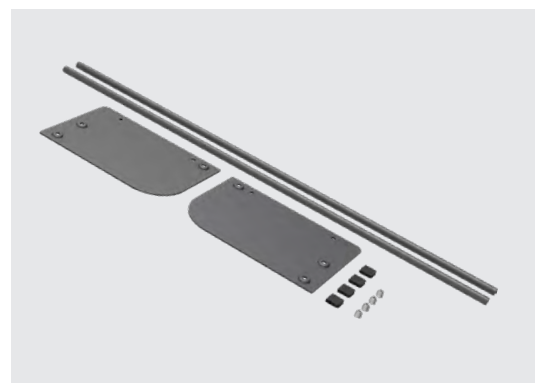
CONERO almacenamiento de zapatos

CONERO bandeja para zapatos

Medidas pan. x pr. x pal. (mm)	Ancho interior máximo de armario	Color	UE 2
715 x 211 x 142	762	Powder Black	239584 7021
715 x 211 x 142	762	Powder Gold	239584 9853
973 x 211 x 142	1020	Powder Black	239585 7021
973 x 211 x 142	1020	Powder Gold	239585 9853

Corte a medida

Se necesitan 2 bandejas para zapatos para equipar un cajón con CD de 475 mm.



CONERO riel para zapatos – Aluminio

compuesto por:

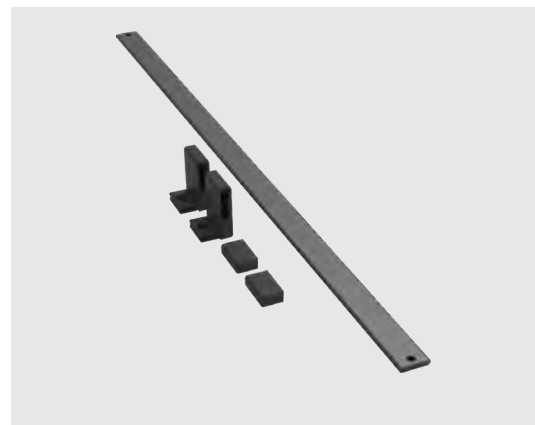
2 x sujeciones

1 x perfil

Medidas (máx.) pan. x pr. x pal. (mm)	Ancho interior máximo de armario	Color	UE 20
582 x 24 x 38	582	Powder Black	238723 7021
582 x 24 x 38	582	Powder Gold	238723 9853

Corte a medida

El riel para zapatos puede ampliarse como se desee encadenando varios rieles.



CONERO riel para zapatos – Aluminio

compuesto por:

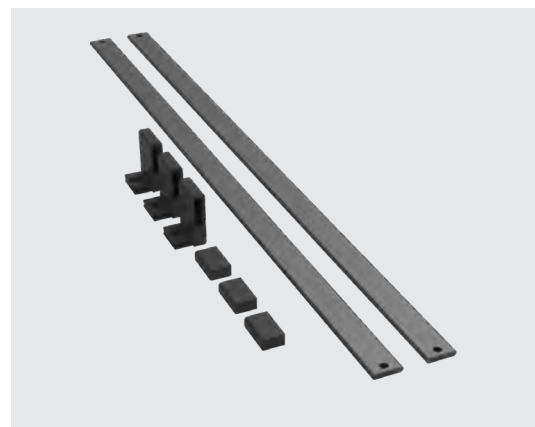
3 x sujeciones

2 x perfil

Medidas (máx.) pan. x pr. x pal. (mm)	Ancho interior máximo de armario	Color	UE 20
1114 x 24 x 38	1114	Powder Black	238438 7021
1114 x 24 x 38	1114	Powder Gold	238438 9853

Corte a medida

El riel para zapatos puede ampliarse como se desee encadenando varios rieles para zapatos.



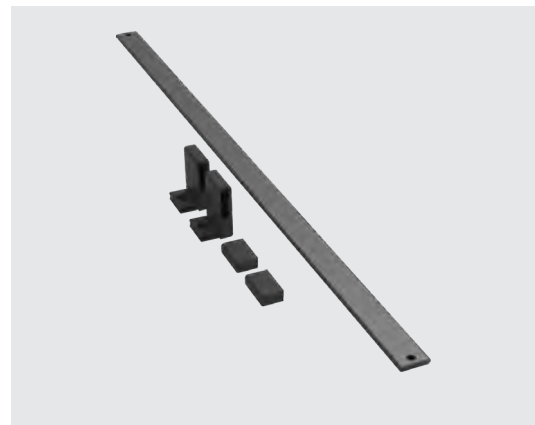
CONERO riel para zapatos – Acero

compuesto por:

2 x sujeciones

1 x perfil

Medidas (máx.) pan. x pr. x pal. (mm)	Ancho interior máximo de armario	Color	UE 20
432 x 24 x 38	462 - 476 mm	Powder Black	239870 7021
432 x 24 x 38	462 - 476 mm	Powder Gold	239870 9853
532 x 24 x 38	562 - 576 mm	Powder Black	239922 7021
532 x 24 x 38	562 - 576 mm	Powder Gold	239922 9853



CONERO extraíble funcional 72 H 345



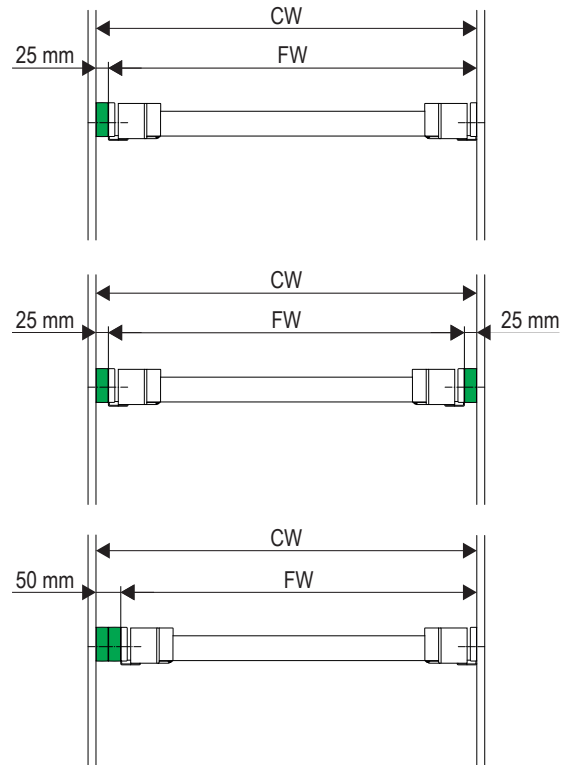
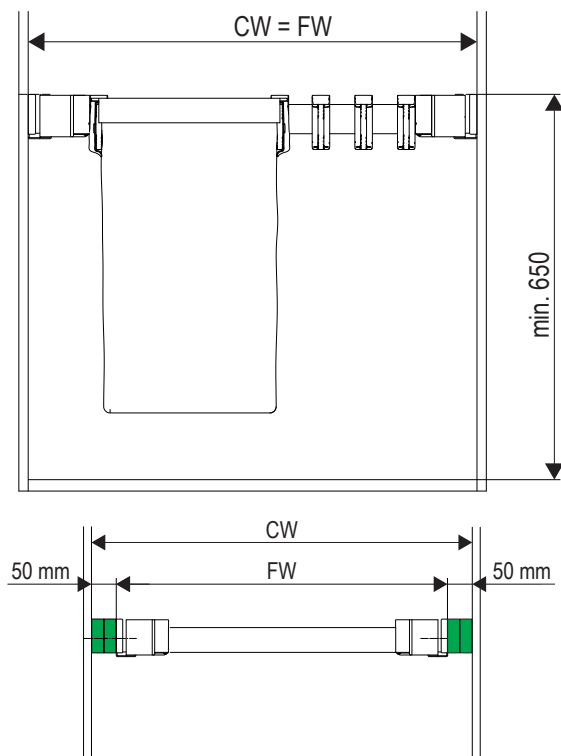
Extraíble pantalonero

- » Almacenamiento perfecto para sus pantalones
- » Funcionamiento completo incluso con poca profundidad de instalación
- » Acceso cómodo gracias a los pantaloneros extraíbles
- » Doble espacio de almacenamiento gracias al colgador de pantalones con dos niveles de almacenamiento



Extraíble para ropa sucia

- » Todo ordenado integrando la elegante bolsa de lavandería directamente en el vestidor
- » Clasificación inmediata de la ropa mediante el uso de varias bolsas en cada extraíble
- » Cómoda extracción de la bolsa para ropa sucia hacia la parte delantera
- » Posibilidad de combinación individual de bolsas para ropa y perchas para pantalones



CONERO Clip para falda

Envasado en bolsas de 10 para 5 perchas.

Color

negro

UE
200

280818 7818

CONERO extraíble funcional 72 H 345

CONERO extraíble funcional 72 H 345 · set de 1

compuesto por:

- 1x set guías izquierda + derecha
- 1x set embellecedores izquierda + derecha
- 1x set sujeción frontal
- 1x set sujeciones travesaño
- 1x travesaño
- 1x accesorios de montaje

Compatible con KB-CX



Ancho del marco (FW)*	Profundidad interior mueble(CD)	Largo nominal (NL)	Número de perchas recomendadas	Número recomendado de bolsas para ropa sucia		Powder Black	Powder Gold
				estrecha	ancha		
410-470	345	320	5	1		238699 7021	238699 9853
434-494	345	320	5	1		238700 7021	238700 9853
484-544	345	320	6	1		238701 7021	238701 9853
534-594	345	320	7		1	238702 7021	238702 9853
552-612	345	320	7	2		238703 7021	238703 9853
610-670	345	320	7	2		238704 7021	238704 9853
660-720	345	320	10	2		238705 7021	238705 9853
710-770	345	320	10	1	1	238706 7021	238706 9853
760-820	345	320	11	1	1	238707 7021	238707 9853
810-870	345	320	11	3		238708 7021	238708 9853
860-920	345	320	12	3		238709 7021	238709 9853
910-970	345	320	13	2	1	238710 7021	238710 9853
960-1020	345	320	14	2	1	238711 7021	238711 9853

*CW = FW (ancho del marco) + número de tiras espaciadoras (cada una de 25 mm) / Ver a la izquierda.

Percha para pantalones, corta



Para profundidad interior (CD)	Para largo nominal	Medidas pan. x pr. x pal. (mm)	UE 5	UE 6	UE 7
345 mm	320	30 x 310 x 93	238715 7818	238716 7818	238717 7818

CONERO bolsa para ropa sucia



Versión	Medidas pan. x pr. x pal. (mm)	Color	UE 1
estrecha	190 x 280 x 530	beige grisáceo	238737 1943
ancha	300 x 280 x 530	beige grisáceo	238738 1943

Set guía de extracción total KB-CX NL, derecha e izquierda



Largo nominal	Profundidad interior (CD)	Color	UE 10
320 mm	345	galvanizado	238506 0007

CONERO listón separador



Largo nominal	Profundidad interior (CD)	Medidas pan. x pr. x pal. (mm)	UE 10
320 mm	345	25 x 323 x 69	238683 7818

CONERO extraíble funcional 72 H 475



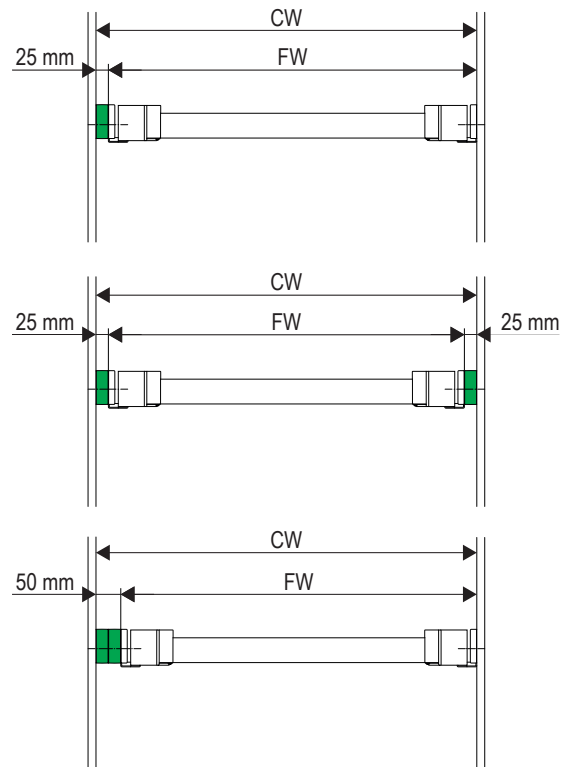
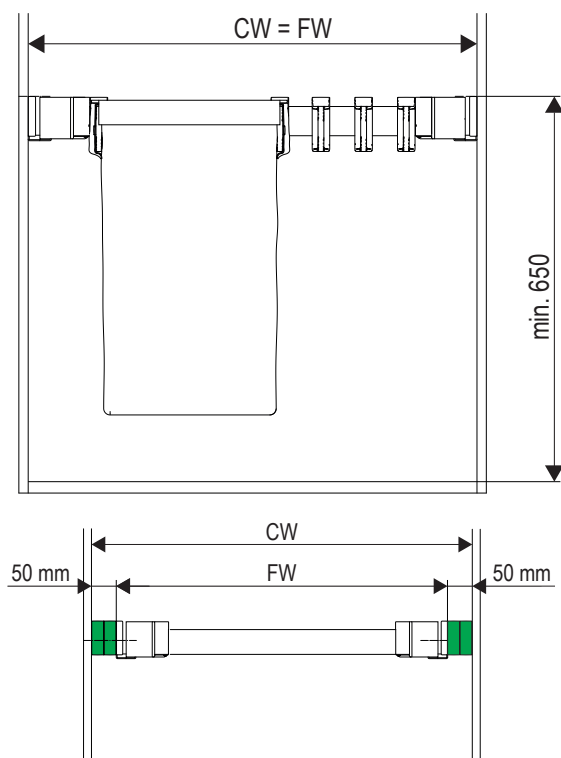
Extraíble pantalonero

- » Almacenamiento perfecto para sus pantalones
- » Funcionamiento completo incluso con poca profundidad de instalación
- » Acceso cómodo gracias a los pantaloneros extraíbles
- » Doble espacio de almacenamiento gracias al colgador de pantalones con dos niveles de almacenamiento



Extraíble para ropa sucia

- » Todo ordenado integrando la elegante bolsa de lavandería directamente en el vestidor
- » Clasificación inmediata de la ropa mediante el uso de varias bolsas en cada extraíble
- » Cómoda extracción de la bolsa para ropa sucia hacia la parte delantera
- » Posibilidad de combinación individual de bolsas para ropa y perchas para pantalones



CONERO Clip para falda

Envasado en bolsas de 10 para 5 perchas.

Color

negro

UE
200

280818 7818

CONERO extraíble funcional 72 H 475

CONERO extraíble funcional 72 H 475 · set de 1

compuesto por:

1x set guías izquierda + derecha

1x set embellecedores izquierda + derecha

1x set sujeción frontal

1x set sujeciones travesaño

1x travesaño

1x accesorios de montaje

Compatible con KB-CX



Ancho del marco (FW)*	Profundidad interior mueble(CD)	Largo nominal (NL)	Número de perchas recomendadas	Número recomendado de bolsas para ropa sucia		Powder Black	Powder Gold
				estrecha	ancha		
410-470	475	450	5	1		238686 7021	238686 9853
434-494	475	450	5	1		238687 7021	238687 9853
484-544	475	450	6	1		238688 7021	238688 9853
534-594	475	450	7		1	238689 7021	238689 9853
552-612	475	450	7	2		238690 7021	238690 9853
610-670	475	450	7	2		238691 7021	238691 9853
660-720	475	450	10	2		238692 7021	238692 9853
710-770	475	450	10	1	1	238693 7021	238693 9853
760-820	475	450	11	1	1	238694 7021	238694 9853
810-870	475	450	11	3		238695 7021	238695 9853
860-920	475	450	12	3		238696 7021	238696 9853
910-970	475	450	13	2	1	238697 7021	238697 9853
960-1020	475	450	14	2	1	238698 7021	238698 9853

*CW = FW (ancho del marco) + número de tiras espaciadoras (cada una de 25 mm) / Ver a la izquierda.

Percha para pantalones, larga

Para profundidad interior (CD)	Para largo nominal	Medidas pan. x pr. x pal. (mm)	UE 5	UE 6	UE 7
475 mm	450	30 x 380 x 93	238712 7818	238713 7818	238714 7818



CONERO bolsa para ropa sucia

Versión	Medidas pan. x pr. x pal. (mm)	Color	UE 1
estrecha	190 x 280 x 530	beige grisáceo	238737 1943
ancha	300 x 280 x 530	beige grisáceo	238738 1943



Set guía de extracción total KB-CX NL, derecha e izquierda

Largo nominal	Profundidad interior (CD)	Color	UE 10
450 mm	475	galvanizado	238505 0007



CONERO listón separador

Largo nominal	Profundidad interior (CD)	Medidas pan. x pr. x pal. (mm)	UE 10
450 mm	475	25 x 453 x 69	238682 7818



CONERO extraíble pantalonero Basic



- » Almacenamiento perfecto para sus pantalones y faldas
- » Acceso cómodo gracias a los pantaloneros extraíbles
- » Doble espacio de almacenamiento gracias al colgador de pantalones con dos niveles de almacenamiento
- » Puede colocarse libremente en el armario y reequiparse
- » Montaje sencillo a la izquierda/derecha
- » Cabe en cualquier armario a partir de 457 mm de anchura libre

CONERO extraíble para ropa sucia Basic

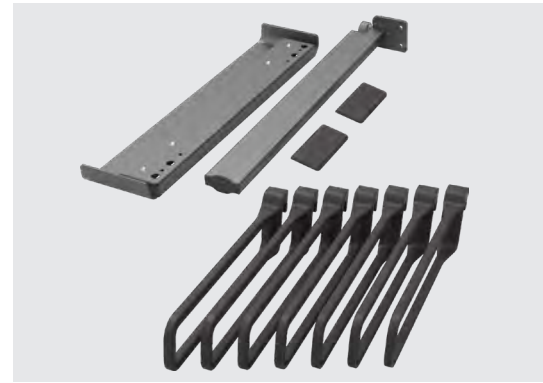


- » Todo ordenado integrando la elegante bolsa de lavandería directamente en el vestidor
- » Cómoda extracción de la bolsa para ropa sucia hacia la parte delantera
- » Puede colocarse libremente en el armario y reequiparse
- » Montaje sencillo a la izquierda/derecha
- » Cabe en cualquier armario a partir de 457 mm de anchura libre

CONERO extraíble pantalonero Basic

CONERO extraíble pantalonero Basic

Profundidad interior (CD)	Ancho interior (CW)	Número de soportes para pantalones	Powder Black UE 1	Powder Gold UE 1
475	457	7	238383 7021	238383 9853



CONERO Clip para falda

Envasado en bolsas de 10 para 5 perchas.

Color	UE 200
negro	280818 7818



CONERO extraíble para ropa sucia Basic

CONERO extraíble para ropa sucia Basic

Profundidad interior (CD)	Ancho interior (CW)	Número de bolsas para ropa sucia	Powder Black UE 1	Powder Gold UE 1
475	457	1 x ancha	238736 7021	238736 9853



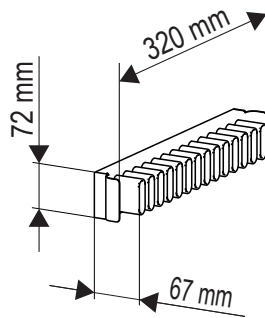
CONERO extraíble para cinturones y corbatas



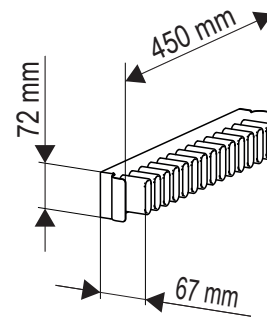
CONERO extraíble para cinturones y corbatas con listón distanciador

- » Almacenamiento cuidadoso de cinturones, corbatas y bufandas gracias a su superficie suave al tacto
- » Aprovecha el espacio de almacenamiento no utilizado bajo la barra de la ropa
- » La guía deslizante sin grasa protege la ropa que cuelga junto a ella
- » Puede colocarse libremente en el armario y reequiparse
- » Montaje sencillo a la izquierda/derecha

CD \geq 345 mm



CD \geq 475 mm



CONERO soporte para cinturones y corbatas



CONERO soporte para cinturones y corbatas en puerta interior

- » Almacenamiento cuidadoso de cinturones, corbatas y bufandas gracias a su superficie suave al tacto
- » Montaje sencillo en el interior de la puerta
- » Aprovecha el espacio de almacenamiento no utilizado en el interior de la puerta o bajo la barra de la ropa

CONERO extraíble para cinturones y corbatas

CONERO extraíble para cinturones y corbatas

Profundidad interior (CD)	Medidas pan. x pr. x pal. (mm)	Powder Black UE 1	Powder Gold UE 1
475 mm	67 x 450 x 72	238379 7021	238379 9853
345 mm	67 x 320 x 72	238380 7021	238380 9853



CONERO extraíble para cinturones y corbatas con bandeja

Profundidad interior (CD)	Medidas pan. x pr. x pal. (mm)	Powder Black UE 1	Powder Gold UE 1
475 mm	67 x 450 x 72	238381 7021	238381 9853
345 mm	67 x 320 x 72	238382 7021	238382 9853



Largo nominal	Profundidad interior (CD)	Medidas pan. x pr. x pal. (mm)	UE 10
320 mm	345	25 x 323 x 69	238683 7818
450 mm	475	25 x 453 x 69	238682 7818



Color: negro

CONERO soporte para cinturones y corbatas

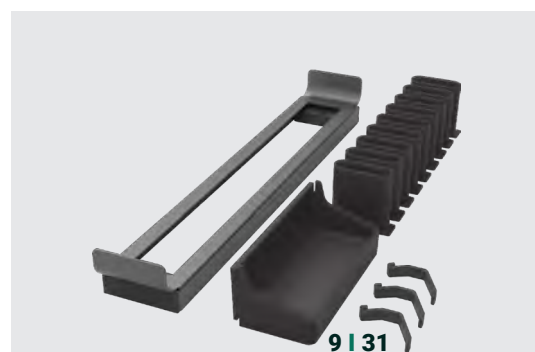
CONERO soporte para cinturones y corbatas

Profundidad interior (CD)	Medidas pan. x pr. x pal. (mm)	Powder Black UE 1	Powder Gold UE 1
475 mm	67 x 450 x 72	238384 7021	238384 9853
345 mm	67 x 320 x 72	238385 7021	238385 9853



CONERO soporte para cinturones y corbatas con bandeja

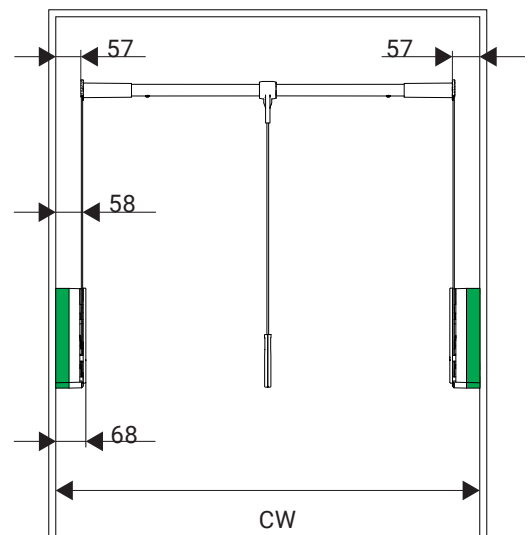
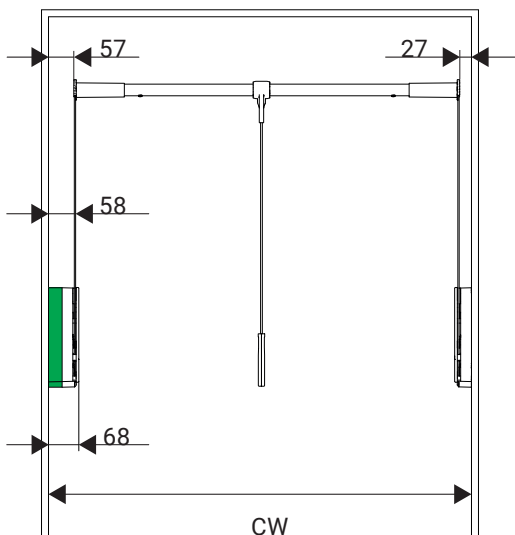
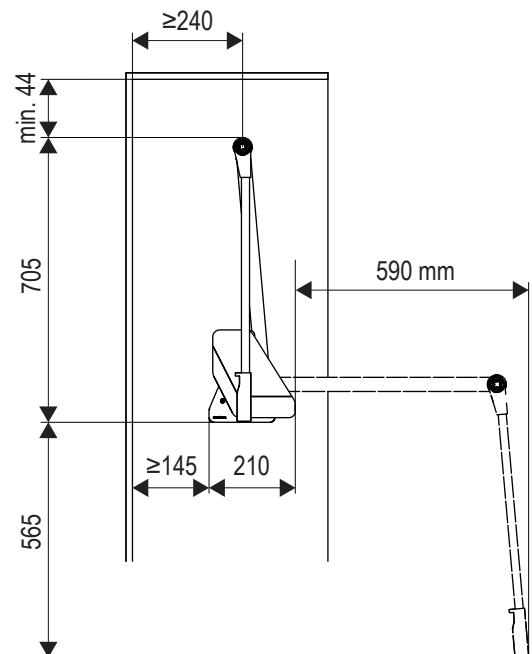
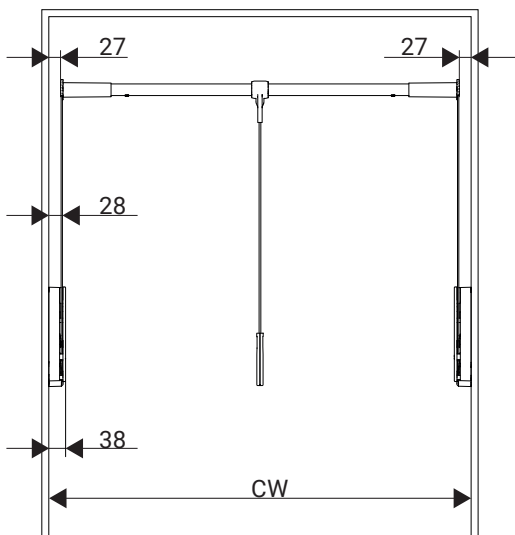
Profundidad interior (CD)	Medidas pan. x pr. x pal. (mm)	Powder Black UE 1	Powder Gold UE 1
475 mm	67 x 450 x 72	238386 7021	238386 9853
345 mm	67 x 320 x 72	238387 7021	238387 9853



CONERO elevador de ropa



- » Combina la facilidad de acceso y el aprovechamiento de toda la altura del armario al bajar la ropa a una altura cómoda
- » Funcionamiento cómodo con poca carga y totalmente cargado
- » Con una carga útil de hasta 15 kg, incluso chaquetas y abrigos pesados no son un problema
- » Descenso suave y seguro incluso totalmente cargado, gracias a la asistencia de potencia autorregulada



CONERO elevador de ropa

CONERO elevador de ropa

Ancho interior (CW)*	Carga útil (kg)	Soporte carga** (máx.)	Peso del sistema (máx.)	Powder Black UE 1	Powder Gold UE 1
445-628	0,0-12	14	17,5	238278 7021	238278 9853
625-808	0,0-12	14	17,5	238279 7021	238279 9853
805-988	0,0-12	14	17,5	238280 7021	238280 9853
985-1168	0,0-12	14	17,5	238281 7021	238281 9853
805-988	4,0-15	17	20,5	238720 7021	238720 9853
985-1168	4,0-15	17	20,5	238721 7021	238721 9853

*El uso de listón separador aumenta la anchura libre necesario del armario en 30 mm.

**Soporte carga = carga adicional + 2 kg (peso máx. de la palanca de mando y la barra para colgar ropa)



CONERO set pieza separadora para elevador de ropa

contiene:

1 x pieza separadora

1 x accesorios de montaje

Medidas pan. x pr. x pal.	Color	UE 10
30 x 213 x 229	negro	238722 7818



Set CONERO Placa adaptadora del elevador de ropa para su instalación en armarios ligeros

contiene:

2 x placa de adaptación

1 x accesorios de montaje

Medidas pan. x pr. x pal.	Color	UE 10
1,5 x 211 x 227	negro	239873 7021

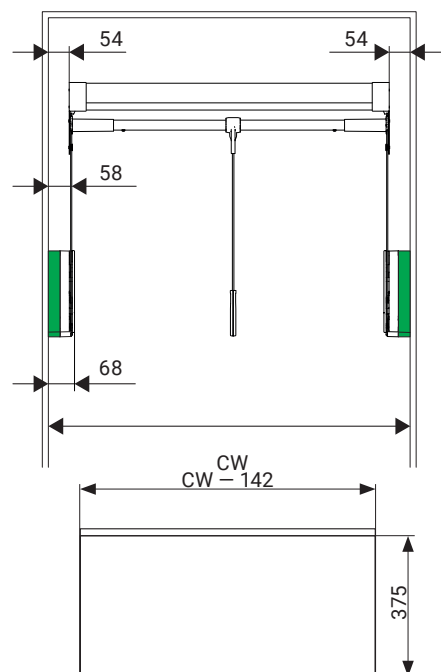
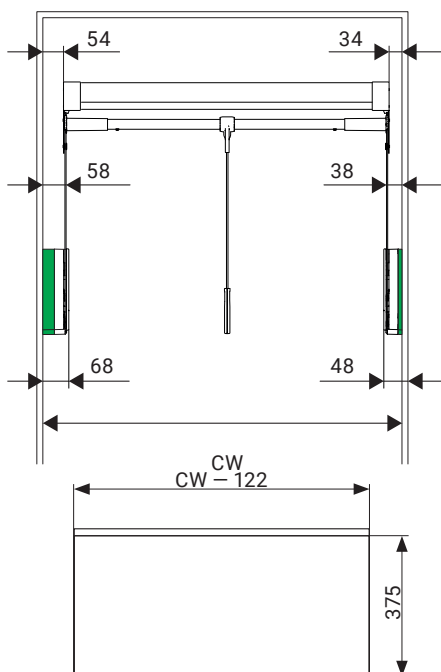
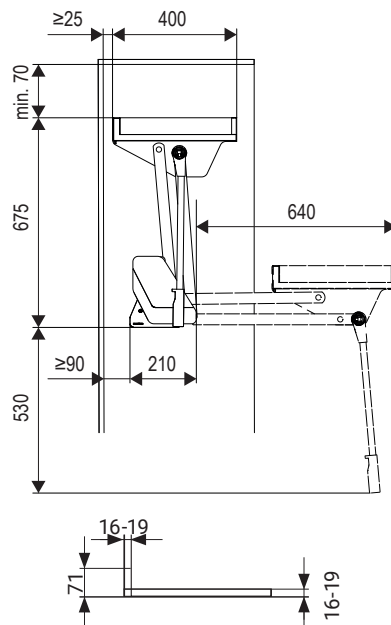
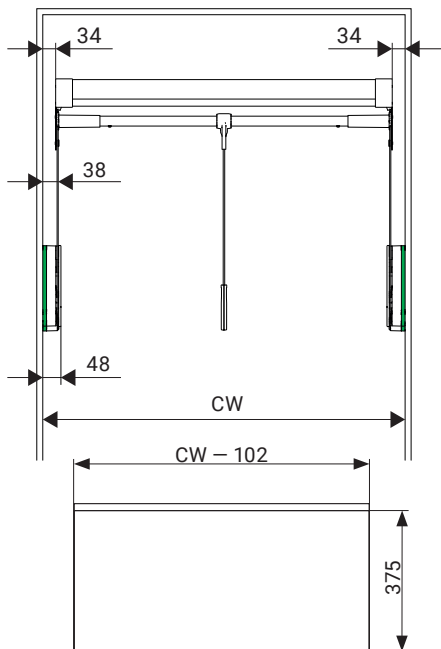


Este artículo se utiliza para permitir que los elevadores de ropa CONERO se instalen en una fila de agujeros existente. Esto incluye armarios con paneles de nido de abeja (por ejemplo, IKEA® PAX). La fila de agujeros en sí debe estar empotrada en un material sólido que soporte la carga y sea resistente a la torsión (por ejemplo, madera maciza, aglomerado). ATENCIÓN: Sin esta placa adaptadora, los elevadores de ropa CONERO sólo pueden instalarse en material macizo (aglomerado, madera o similar).

CONERO elevador de ropa TOP



- » Crea espacio de almacenamiento adicional sobre la barra de la ropa para, por ejemplo, bolsos, sombreros y accesorios
- » Combina la facilidad de acceso y el aprovechamiento de toda la altura del armario al bajar la ropa a una altura cómoda
- » Funcionamiento cómodo con poca carga y totalmente cargado
- » Descenso suave y seguro incluso totalmente cargado, gracias a la asistencia de potencia autorregulada



CONERO elevador de ropa TOP

CONERO elevador de ropa TOP

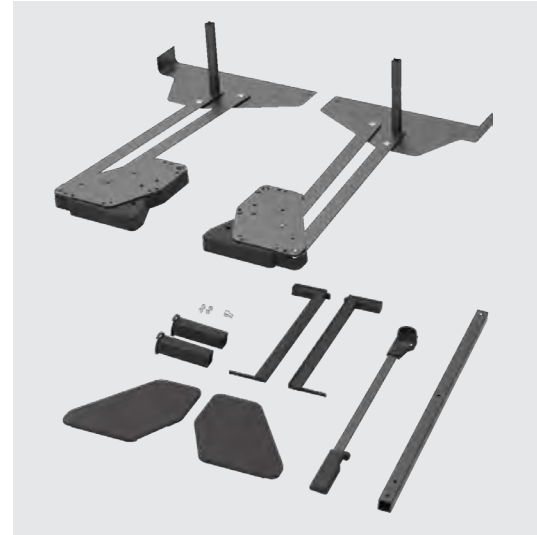
Ancho interior (CW)*	Carga útil (kg)	Soporte carga (máx.)	Peso del sistema (máx.)	Powder Black UE 1	Powder Gold UE 1
445-628	**	20	25	238282 7021	238282 9853
625-808	**	20	25	238283 7021	238283 9853
805-988	**	20	25	238284 7021	238284 9853
985-1168	**	20	25	238285 7021	238285 9853

*El uso de listón separador aumenta la anchura libre necesario del armario en 20 mm.

**Carga útil = capacidad de carga - 2 kg - peso del piso de madera

*** Capacidad de carga= carga útil + 2 kg (peso máx. de la palanca de mando y barra para ropa) + peso del suelo de madera (máx. 6 kg)

No se incluye el fondo de madera.



CONERO set pieza separadora para elevador de ropa

contiene:

1 x pieza separadora

1 x accesorios de montaje

Medidas pan. x pr. x pal.	Color	UE 10
30 x 213 x 229	negro	238722 7818



Set CONERO Placa adaptadora del elevador de ropa para su instalación en armarios ligeros

contiene:

2 x placa de adaptación

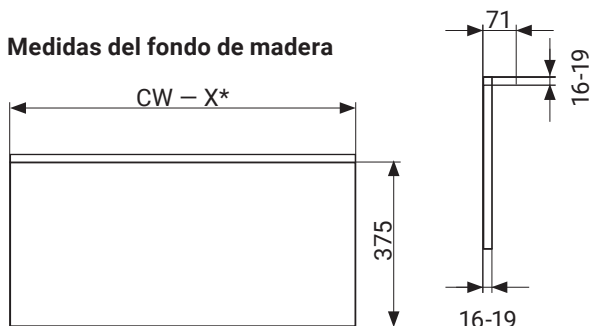
1 x accesorios de montaje

Medidas pan. x pr. x pal.	Color	UE 10
1,5 x 211 x 227	negro	239873 7021



Este artículo se utiliza para permitir que los elevadores de ropa CONERO se instalen en una fila de agujeros existente. Esto incluye armarios con paneles de nido de abeja (por ejemplo, IKEA® PAX). La fila de agujeros en sí debe estar empotrada en un material sólido que soporte la carga y sea resistente a la torsión (por ejemplo, madera maciza, aglomerado). ATENCIÓN: Sin esta placa adaptadora, los elevadores de ropa CONERO sólo pueden instalarse en material macizo (aglomerado, madera o similar).

Medidas del fondo de madera



*Dependencias de la anchura:
ver izquierda

CONERO barra de ropa



- » Aluminio con recubrimiento de polvo de alta calidad
- » Variante con iluminación
- » Fácil integración de tiras LED ya disponibles
- » Uso alternativo del perfil KB LED para un tratamiento aún más cómodo

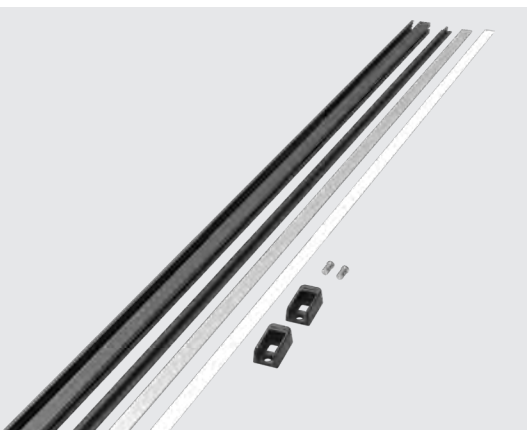


CONERO barra de ropa

contiene: 1 x set sujeciones
1 x barra de ropa 1 x perfil de deslizamiento

Ancho máximo (CW)		Medidas pan. x pr. x pal.	Powder Black UE 10	Powder Gold UE 10
920	Embalaje colectivo	919 x 15 x 30	238901 7021	238901 9853
1220	Embalaje colectivo	1219 x 15 x 30	238902 7021	238902 9853
920	envasado individualmente	919 x 15 x 30	239865 7021	239865 9853
1220	envasado individualmente	1219 x 15 x 30	239866 7021	239866 9853

Corte a medida



CONERO barra de ropa para integración de LED

contiene: 1 x placa de montaje LED
1 x barra de ropa 1 x perfil de deslizamiento
1 x set sujeciones 1 x difusor

Ancho máximo (CW)		Medidas pan. x pr. x pal.	Powder Black UE 10	Powder Gold UE 10
920	Embalaje colectivo	919 x 15 x 30	238724 7021	238724 9853
1220	Embalaje colectivo	1219 x 15 x 30	238725 7021	238725 9853
920	envasado individualmente	919 x 15 x 30	239867 7021	239867 9853
1220	envasado individualmente	1219 x 15 x 30	239868 7021	239868 9853

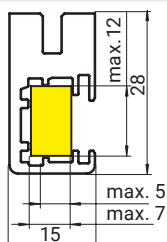
Corte a medida



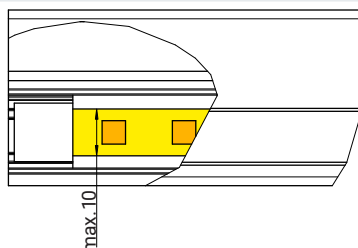
CONERO Sujeciones

contiene: 2 x 6,3 x 16 euro-tornillo
2 x set sujeciones

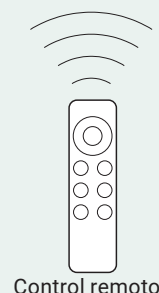
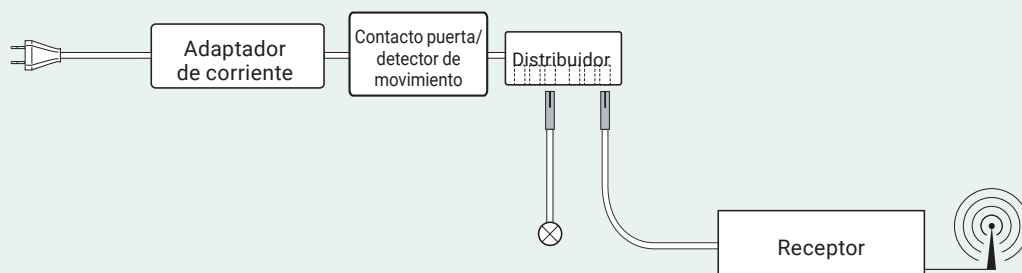
Color	UE 10
negro	239869 7818



Dimensiones permitidas de la tira LED para usar con la placa adaptadora LED



Posibilidades de instalación con perfil LED Kesseböhmer (008973/ 008974)



Control remoto

	Medidas (mm)	Ref.
Perfil LED		
Temperatura color: 2700-6400 Kelvin	la. x prof. x al.	UE 1
Para barra de ropa 920 mm	900 x 12,5 x 10,25	008973 0000
1220 mm	1200 x 12,5 x 10,25	008974 0000

Cut-to-size

es empujado hacia el riel de la ropa desde el costado

- Longitud a juego con los rieles para ropa.
- Fácil construcción
- Adecuado para control continuo el color claro
- Regulable

Para hacer funcionar los perfiles LED, es obligatorio se requiere el set de control LED (ver abajo).

Set de control LED

compuesto por:	la. x prof. x al.	
• Adaptador	184 x 61 x 33	
• Distribuidor de 6 vías	90 x 35 x 17	
• Receptor	178 x 46 x 22	
• Control remoto	137 x 39 x 11	

Adecuado para el control gradual del color de la luz y la regulación de intensidad

máx. 75 W (adecuados para perfiles LED de hasta 6250 mm)

primario: 220-240 Volt, 50/60 Hz

secundario: 12 V

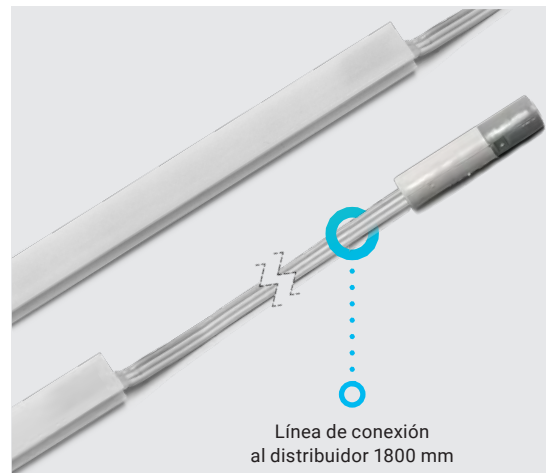
incl. cable adaptador de 2900 mm

Todos los componentes del set de control LED no se pueden incluir en el perfil de aluminio.

Cable alargador LED	Longitud	UE 1
Componente opcional para prolongar de forma flexible el cable de conexión del perfil LED al distribuidor.	3000 mm	008978 0000

Interruptor LED de contacto de puerta	UE 1
contiene: 1 x interruptor de contacto de puerta	008987 0000

Detector de movimiento LED	UE 1
contiene: 1 x detector de movimiento	008988 0000



WWW.KESSEBOEHMER.COM

