



CONFERO

UN DRESSING COMPLET ET ÉLÉGANT.



Le dressing est le rêve de beaucoup :

tout y est ordonné et à portée de main.

Avec CONERO, Kesseböhmer présente pour la première fois une vaste gamme d'aménagements pour le dressing individuel. De l'élégant tiroir intérieur à la nouveauté exclusive – la penderie escamotable TOP – CONERO ne laisse rien au hasard.

Qu'il s'agisse de planifier un dressing ouvert ou fermé derrière des portes battantes ou coulissantes, Kesseböhmer attache une importance particulière au design et à la fonction avec CONERO.

L'espace de rangement, la visibilité, l'accessibilité et la facilité d'utilisation contribue au design haut-de-gamme associé à un concept créatif.





Powder Black



Powder Gold

LE CONCEPT

Les ferrures sont conçues pour s'adapter à un maximum de projets personnalisés. CONERO est donc disponible pour deux profondeurs intérieures de meuble de 475 mm et 345 mm minimum.

Grâce aux multiples largeurs possibles des éléments fonctionnels et design, CONERO couvre toutes les largeurs de meuble au millimètre. Les coulissants intérieurs CONERO sont disponibles en deux hauteurs 72 mm et 168 mm.

Les produits présentés ici peuvent différer légèrement de la série.



Les coulissants intérieurs sont basés sur

... de fins profils dans le design Soft-Edge aux coins arrondis. Les coulisses à sortie totale, la fermeture automatique amortie, et les façades teintées rendent le confort directement perceptible.

Polyvalence et personnalisation n'ont plus de limites. Le concepteur peut ajouter des façades avant et arrière dans ses propres matériaux au fond en bois ou simplement ajouter les façades en verre disponibles chez Kesseböhmer.

Créez des rangements uniques avec des tapis au toucher velours et des inserts polyvalents pour organiser les tiroirs.

Les coulissants avec parois latérales hautes sont la solution idéale pour les piles de vêtements et le plateau coulissant Comfort permet d'accéder facilement aux T-shirts ou pulls rangés à plat par exemple.

Options

Le porte-chaussures, également disponible pour une version fixe, transforme les tiroirs intérieurs en un élégant rangement à chaussures.

Le coulissant classique petite hauteur est équipé avec des inserts compartimentés pour organiser, bijoux, montres, lunettes de soleil et bien plus encore.



Coulissants fonctionnels

Doublez l'espace des pantalons suspendus en ajoutant un niveau de rangement supplémentaire. Chaque cintre est amovible permettant un accès facile au niveau inférieur.

Même avec une profondeur intérieure minimum de 345 mm, tout fonctionne parfaitement.

La conception ouverte permet d'amener facilement les pantalons et les sacs à linge vers l'avant, soulignant la facilité d'utilisation de ce coulissant fonctionnel.



Installation & technique

Les tiroirs intérieurs CONERO sont parfaitement conçus pour une installation avec un gabarit de perçage au pas de 32 mm. Deux coulissants petite hauteur correspondent à un coulissant grande hauteur.

Les tiroirs intérieurs avec façades sont réglables en largeur pour s'adapter à une largeur intérieure de meuble de 334 mm à 1020 mm. Avec ces coulissants, le professionnel n'a plus qu'à personnaliser le fond en bois.

Les compensateurs latéraux Kesseböhmer permettent d'éviter les éléments gênants comme les charnières ou les portes coulissantes. Les coulissants sont équipés d'une coulisse invisible Kesseböhmer CX d'une longueur nominale 320 mm ou 450 mm.





Railing pour chaussures et barre de penderie

Le railing pour chaussures CONERO permet d'exposer les chaussures dans les placards peu profonds.

Kesseböhmer propose également des barres de penderie assorties à la palette de couleurs CONERO. En plus de la barre de penderie classique, la gamme CONERO inclut également une barre de penderie avec éclairage intégré.

Avantage : l'installateur peut facilement utiliser son propre éclairage sans devoir coordonner différents types d'éclairages.



Porte-cravate et ceinture coulissant

Les nouveaux coulissants latéraux CONERO offrent un espace de rangement supplémentaire sous la barre de penderie.

Les supports universels sont idéaux pour ranger cravates, ceintures ou encore foulards et écharpes. Sa matière douce et antidérapante évite les marques même sur les cravates en soie délicate.

Le vide-poche fournit un rangement dans l'armoire pour les petits objets comme les boutons de manchette ou épingles à cravate et des crochets supplémentaires pour les ceintures.



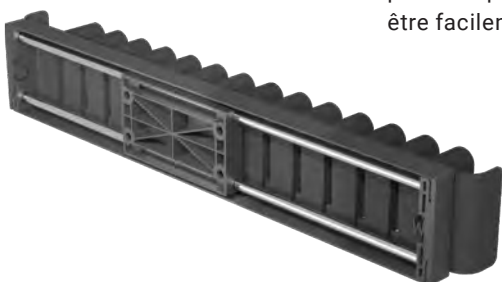
Installation & technique



Les porte-cravates et ceintures ont un guide coulissant partiel sans graisse, évitant ainsi tout risque de salissure sur les vêtements suspendus.

Le système étant 100% symétrique, les coulissants peuvent être installés à gauche ou à droite du meuble. Les compensateurs latéraux CONERO permettent de passer facilement les portes.

Le porte-cravate et ceinture existe également dans une version fixe sans glissière pour une pose sur le côté intérieur de la porte. Les coulissants sont disponibles pour des profondeurs intérieures de meubles de 345 mm et 475 mm et peuvent être facilement montés dans des perçages au pas de 32 mm.





Porte-Pantalon coulissant latéral

Le porte-pantalon coulissant latéral est doté de sept cintres doubles pouvant accueillir 14 paires de pantalons sous la barre de penderie. Comme les autres coulissants, les cintres sont amovibles.

Le roulement à billes est encastré afin de prévenir tout risque de salissure des vêtements par la coulisse.

Le set peut être installé indifféremment à gauche ou à droite dans le meuble, sans nécessiter un compensateur latéral pour passer charnières et portes.

Il convient aux armoires à partir d'une largeur intérieure de 457 mm et profondeur intérieure de 475 mm minimum.

Le porte-pantalon latéral est aussi la solution idéale pour équiper une armoire existante.



Penderie escamotable CONERO

La penderie escamotable CONERO exploite toute la hauteur de l'armoire et permet un accès facile par basculement des vêtements vers le bas. Discret mais efficace : le seul système du marché à disposer d'une poignée avec butée fixe sur la barre de penderie.

La penderie escamotable utilise l'effet de levier généré, de sorte que même lorsqu'elle est complètement chargée, seule une petite force manuelle est nécessaire pour la soulever.

Le mécanisme d'accumulation d'énergie est conçu de manière à ce que la force la plus forte agisse au moment où elle est nécessaire, à savoir immédiatement après avoir été libérée de la position verrouillée. En raison de l'effet de levier, cela est très facile.

Ce système d'autorégulation empêche également la ferrure de pivoter vers le bas de manière incontrôlée. La penderie est freinée sur tout le trajet. Résultat : le meuble est protégé et l'utilisateur sécurisé.

Installation & technique

Les penderies escamotables CONERO et CONERO TOP sont disponibles pour une charge totale de 12 kg dans des largeurs 445 mm à 1168 mm. Bien que les deux systèmes fonctionnent parfaitement à vide, une **charge minimale de 0,5 kg** est recommandée.

La penderie escamotable classique est également disponible pour une charge jusqu'à 15kg maximum et des largeurs de 805 mm à 1168 mm. Dans ce cas, une **charge minimale de 4 kg** est nécessaire pour une utilisation quotidienne. Chaque système se règle en largeur au millimètre près, et jusqu'à 183 mm.

La penderie escamotable CONERO TOP nécessite une profondeur d'installation intérieure de 475 mm minimum. La penderie CONERO sans plateau peut quant à elle être installée dans des meubles moins profonds.



Penderie escamotable CONERO TOP

Une performance unique !

Le marchepied caché dans le dressing pour atteindre l'étagère du haut, c'est fini ! Avec la penderie escamotable CONERO TOP, Kesseböhmer fait basculer l'armoire vers vous.

La technologie sophistiquée combine puissance, stabilité et esthétique pour créer un effet bluffant. Basée sur la penderie escamotable classique CONERO, cette solution est l'une des meilleures du marché.



La barre de penderie est solidement fixée aux bras de leviers, procurant ainsi une rigidité en torsion exceptionnelle. Les bras se déplacent ainsi toujours de manière synchronisée, et contrairement à d'autres systèmes, même si la charge est inégalement répartie.

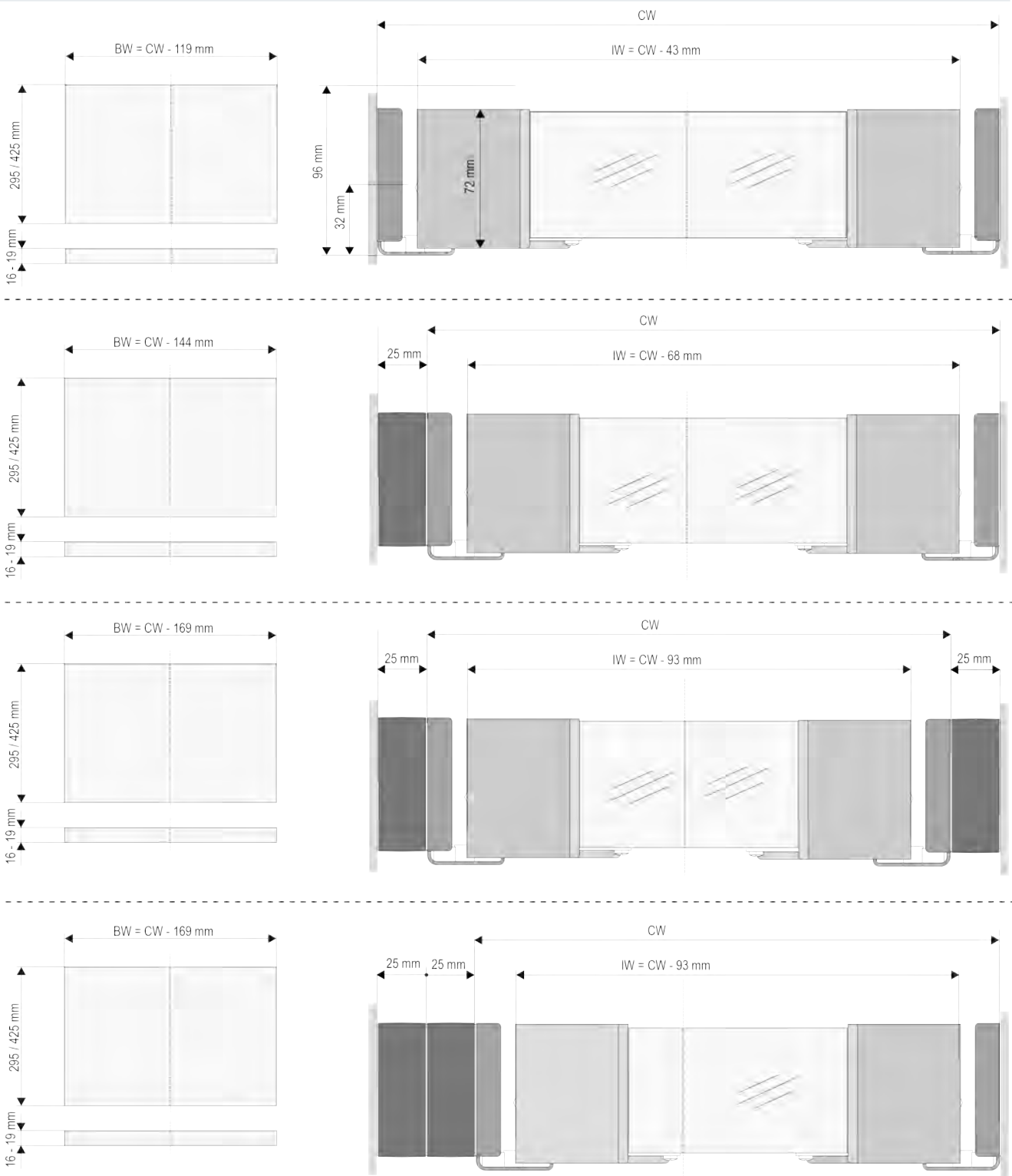
Les boîtiers relevants sont conçus de manière à éviter les charnières et l'encombrement des portes battantes. Kesseböhmer propose également des compensateurs latéraux pour d'autres installations, tels que les portes coulissantes en saillie.



CONERO coulissant intérieur H72



- » Design Soft-Edge avec un réglage millimétré
- » Vue d'ensemble et élégance avec le verre de sécurité teinté
- » Accessibilité parfaite grâce à une coulisse moderne à sortie totale
- » Utilisation de toute la largeur même dans des meubles sur-mesure grâce au réglage de 60 mm



CONERO coulissant intérieur H72

CONERO Set côtés coulissant intérieur H72

composé de :

1x Set côtés gauche & droite

1x Set caches coulisse gauche & droite

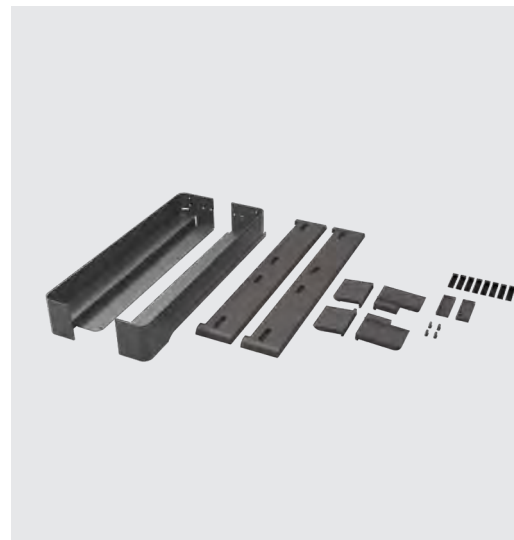
1 x Set attaches avant

1 x Set attaches arrière

1 x Accessoires de montage

Compatible avec KB-CX

Longueur du côté	Prof. intérieure mini (CD)	Coloris	UE 1
320 mm	345	Powder Gold	238390 9853
		Powder Black	238390 7021
450 mm	475	Powder Gold	238388 9853
		Powder Black	238388 7021

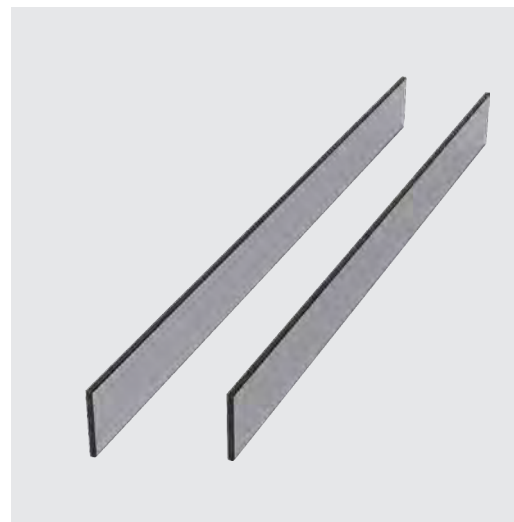


CONERO paroi verre trempé sécurité pour coulissant intérieur H72

Larg. Intérieure meuble (CW)*	Dimension paroi avant. LxPxH (mm)	Dimension paroi arrière. LxPxH (mm)	UE 5 Sets
334-394	263 x 6 x 61	217 x 6 x 61	238475 0008
384-444	313 x 6 x 61	263 x 6 x 61	238476 0008
434-494	363 x 6 x 61	313 x 6 x 61	238478 0008
484-544	413 x 6 x 61	363 x 6 x 61	238479 0008
534-594	463 x 6 x 61	413 x 6 x 61	238480 0008
552-612	481 x 6 x 61	435 x 6 x 61	238481 0008
610-670	539 x 6 x 61	493 x 6 x 61	238482 0008
660-720	589 x 6 x 61	539 x 6 x 61	238483 0008
710-770	639 x 6 x 61	589 x 6 x 61	238484 0008
760-820	689 x 6 x 61	639 x 6 x 61	238485 0008
810-870	739 x 6 x 61	689 x 6 x 61	238486 0008
860-920	789 x 6 x 61	739 x 6 x 61	238487 0008
910-970	839 x 6 x 61	789 x 6 x 61	238488 0008
960-1020	889 x 6 x 61	839 x 6 x 61	238489 0008

Coloris : Verre fumé gris

*L'utilisation de compensateurs latéraux diminue la largeur intérieure du meuble de 25 mm par compensateur CONERO utilisé. (Verre pour autres largeurs intérieures sur demande).



Set coulisse sortie totale KB-CX NL, gauche & droite



Longueur du côté	Prof. intérieure mini (CD)	Coloris	UE 10
320 mm	345	galvanisé	238506 0007
450 mm	475	galvanisé	238505 0007



CONERO Compensateur latéral

Longueur du côté	Prof. intérieure mini (CD)	Dimension LxPxH (mm)	UE 10
320 mm	345	25 x 323 x 69	238683 7818
450 mm	475	25 x 453 x 69	238682 7818

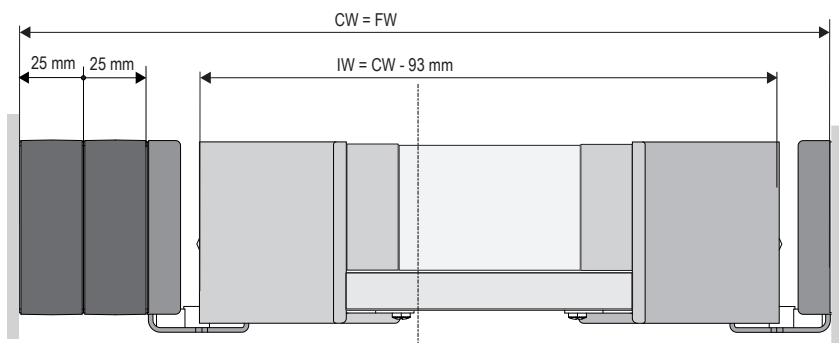
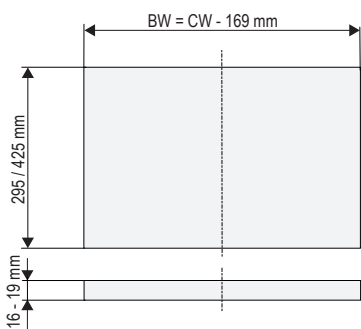
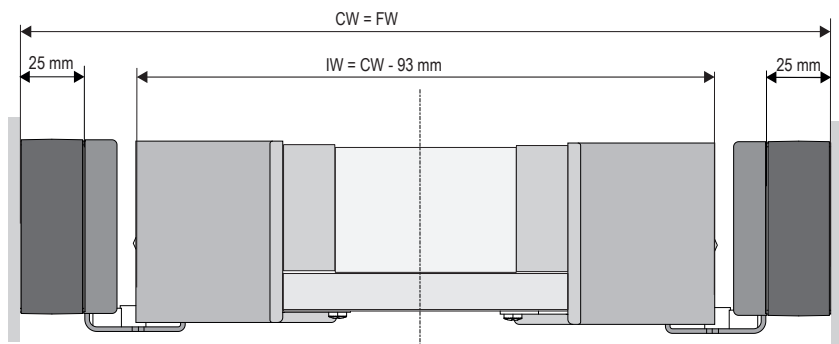
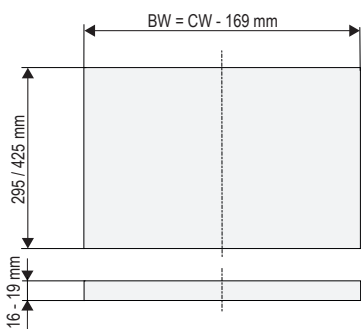
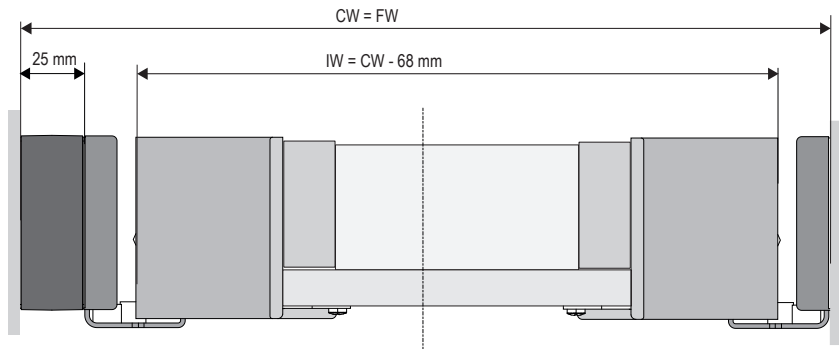
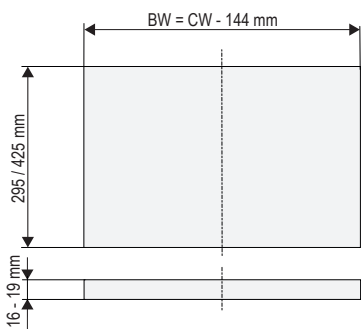
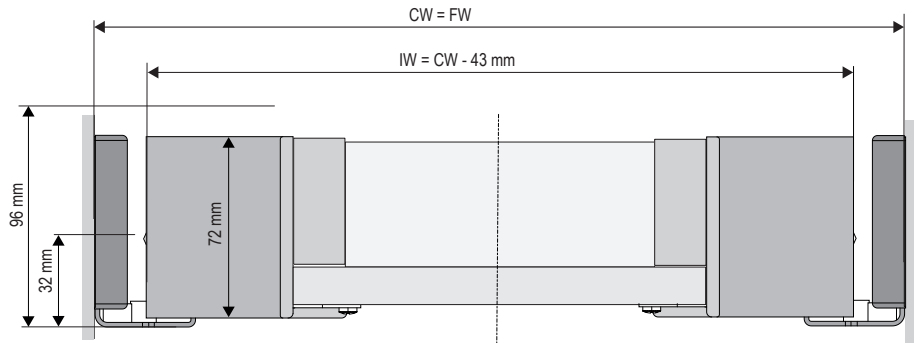
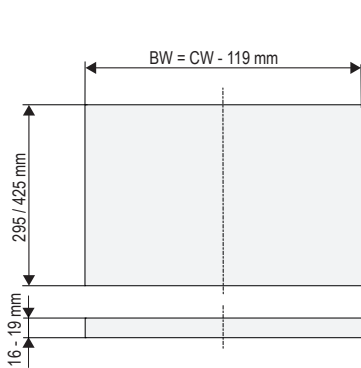
Coloris : noir



CONERO Plateau Comfort H72



- » Design Soft-Edge avec un réglage millimétré
- » L'accès par l'avant aux éléments stockés apporte le confort d'un tiroir, même en cas d'installation en hauteur
- » Utilisation de toute la largeur même dans des meubles sur-mesure grâce au réglage de 60 mm



CONERO Plateau Comfort H72

CONERO Set côtés coulissant intérieur H72

composé de :

1x Set côtés gauche & droite

1x Set caches coulisse gauche & droite

1 x Set attaches avant

1 x Set attaches arrière

1 x Accessoires de montage

Compatible avec KB-CX

Longueur du côté	Prof. intérieure mini (CD)	Coloris	UE 1
320 mm	345	Powder Gold	238390 9853
		Powder Black	238390 7021
450 mm	475	Powder Gold	238388 9853
		Powder Black	238388 7021

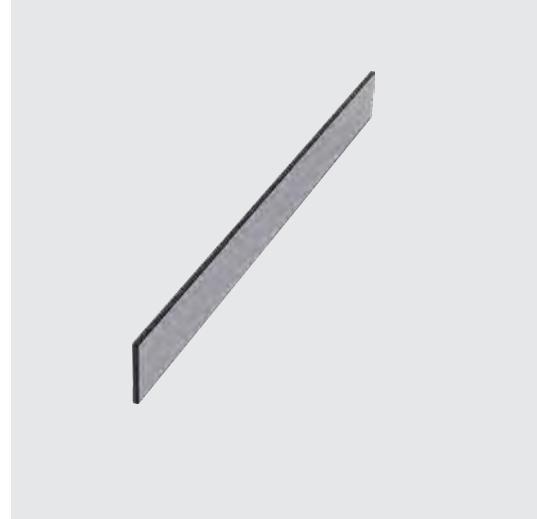


CONERO paroi verre trempé sécurité pour plateau Comfort H72

Larg. Intérieure meuble (CW)*	Dimension paroi arrière. LxPxH (mm)	UE 5
334-394	217 x 6 x 61	238460 0008
384-444	263 x 6 x 61	238461 0008
434-494	313 x 6 x 61	238463 0008
484-544	363 x 6 x 61	238464 0008
534-594	413 x 6 x 61	238465 0008
552-612	435 x 6 x 61	238466 0008
610-670	493 x 6 x 61	238467 0008
660-720	539 x 6 x 61	238468 0008
710-770	589 x 6 x 61	238469 0008
760-820	639 x 6 x 61	238470 0008
810-870	689 x 6 x 61	238471 0008
860-920	739 x 6 x 61	238472 0008
910-970	789 x 6 x 61	238473 0008
960-1020	839 x 6 x 61	238474 0008

Coloris : Verre fumé gris

*L'utilisation de compensateurs latéraux diminue la largeur intérieure du meuble de 25 mm par compensateur CONERO utilisé. (Verre pour autres largeurs intérieures sur demande).



Set coulisse sortie totale KB-CX NL, gauche & droite



Longueur du côté	Prof. intérieure mini (CD)	Coloris	UE 10
320 mm	345	galvanisé	238506 0007
450 mm	475	galvanisé	238505 0007



CONERO Compensateur latéral

Longueur du côté	Prof. intérieure mini (CD)	Dimension LxPxH (mm)	UE 10
320 mm	345	25 x 323 x 69	238683 7818
450 mm	475	25 x 453 x 69	238682 7818

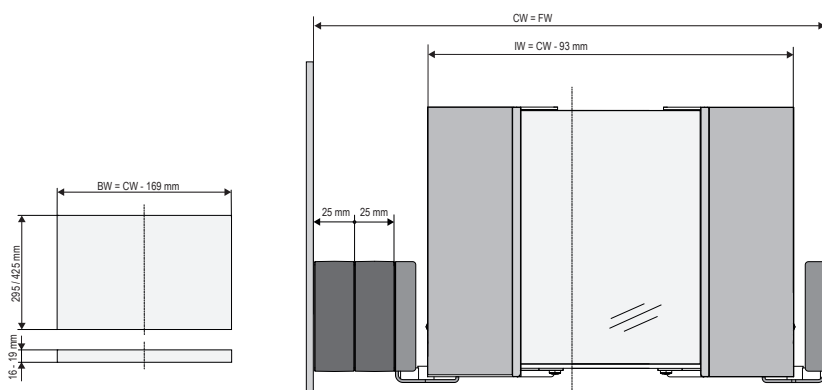
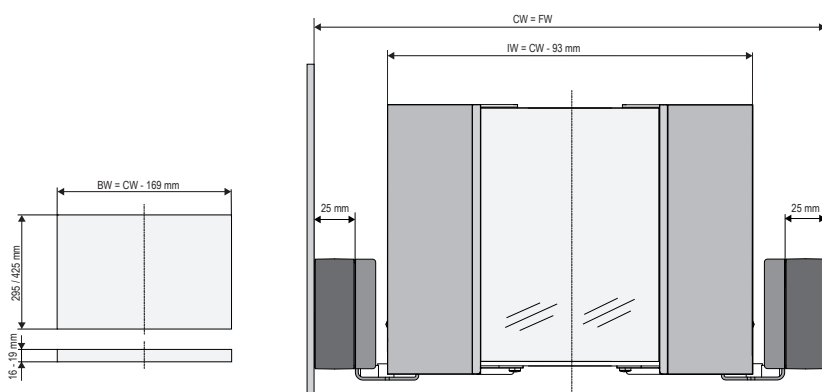
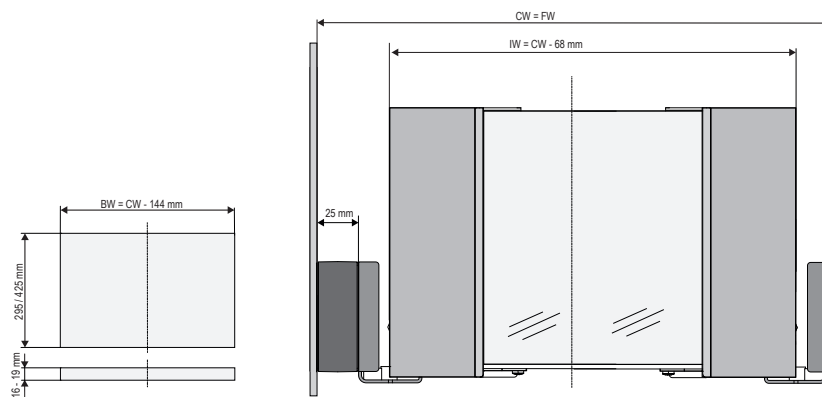
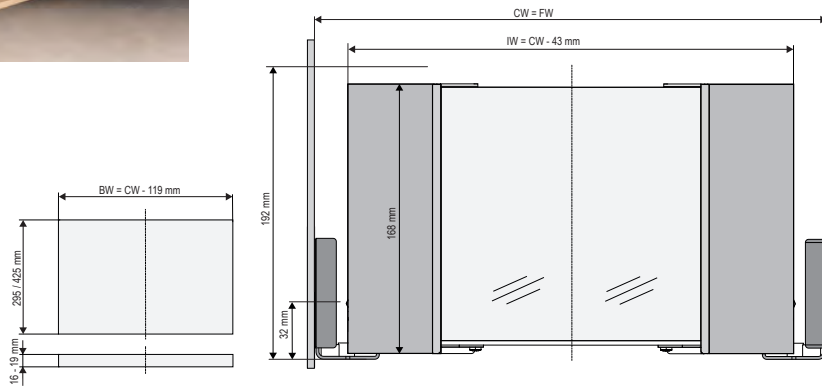
Coloris : noir



CONERO couissant intérieur H168



- » Design Soft-Edge avec un réglage millimétré
- » Clarté et élégance avec le verre sécurité teinté
- » Accessibilité parfaite grâce à une coulisse moderne à sortie totale
- » Utilisation de toute la largeur même dans des meubles sur-mesure grâce au réglage de 60 mm



CONERO couissant intérieur H168

CONERO Set côtés couissant intérieur H168

composé de :

1x Set côtés gauche & droite

1x Set caches coulisse gauche & droite

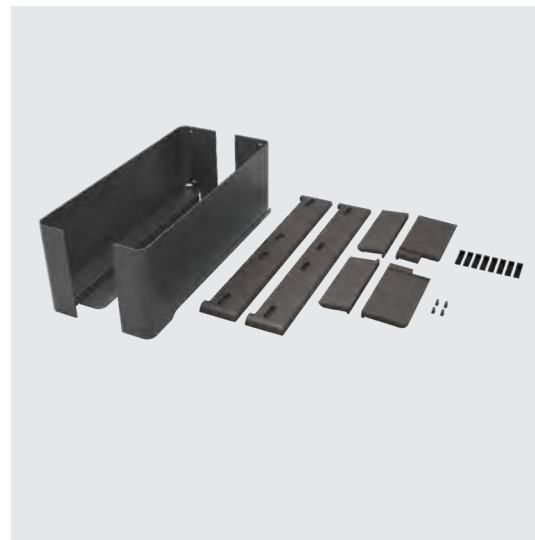
1 x Set attaches avant

1 x Set attaches arrière

1 x Accessoires de montage

Compatible avec KB-CX

Longueur du côté	Prof. intérieure mini (CD)	Coloris	UE 1
320 mm	345	Powder Gold	238391 9853
		Powder Black	238391 7021
450 mm	475	Powder Gold	238389 9853
		Powder Black	238389 7021

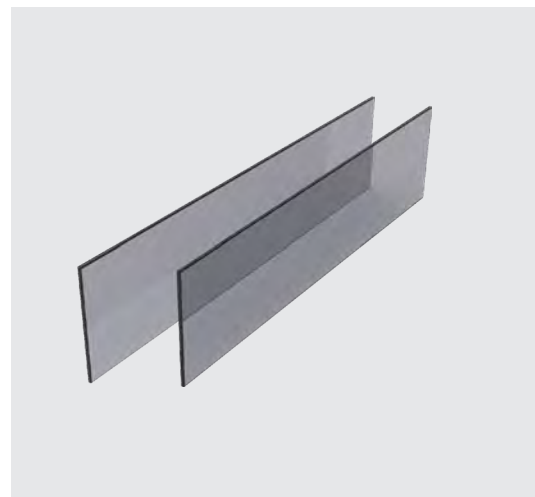


CONERO paroi verre trempé sécurité pour couissant intérieur H168

Larg. Intérieure meuble (CW)*	Dimension paroi avant. LxPxH (mm)	Dimension paroi arrière. LxPxH (mm)	UE 5 sets
334-394	263 x 6 x 157	217 x 6 x 157	238490 0008
384-444	313 x 6 x 157	263 x 6 x 157	238491 0008
434-494	363 x 6 x 157	313 x 6 x 157	238493 0008
484-544	413 x 6 x 157	363 x 6 x 157	238494 0008
534-594	463 x 6 x 157	413 x 6 x 157	238495 0008
552-612	481 x 6 x 157	435 x 6 x 157	238496 0008
610-670	539 x 6 x 157	493 x 6 x 157	238497 0008
660-720	589 x 6 x 157	539 x 6 x 157	238498 0008
710-770	639 x 6 x 157	589 x 6 x 157	238499 0008
760-820	689 x 6 x 157	639 x 6 x 157	238500 0008
810-870	739 x 6 x 157	689 x 6 x 157	238501 0008
860-920	789 x 6 x 157	739 x 6 x 157	238502 0008
910-970	839 x 6 x 157	789 x 6 x 157	238503 0008
960-1020	889 x 6 x 157	839 x 6 x 157	238504 0008

Coloris : Verre fumé gris

*L'utilisation de compensateurs latéraux diminue la largeur intérieure du meuble de 25 mm par compensateur CONERO utilisé. (Verre pour autres largeurs intérieures sur demande).



Set coulisse sortie totale KB-CX NL, gauche & droite



Longueur du côté	Prof. intérieure mini (CD)	Coloris	UE 10
320 mm	345	galvanisé	238506 0007
450 mm	475	galvanisé	238505 0007



CONERO Compensateur latéral

Longueur du côté	Prof. intérieure mini (CD)	Dimension LxPxH (mm)	UE 10
320 mm	345	25 x 323 x 69	238683 7818
450 mm	475	25 x 453 x 69	238682 7818

Coloris : noir



CONERO Intérieur floqué



Les tapis peuvent être facilement recoupés à la dimension intérieure souhaitée (recoupable).

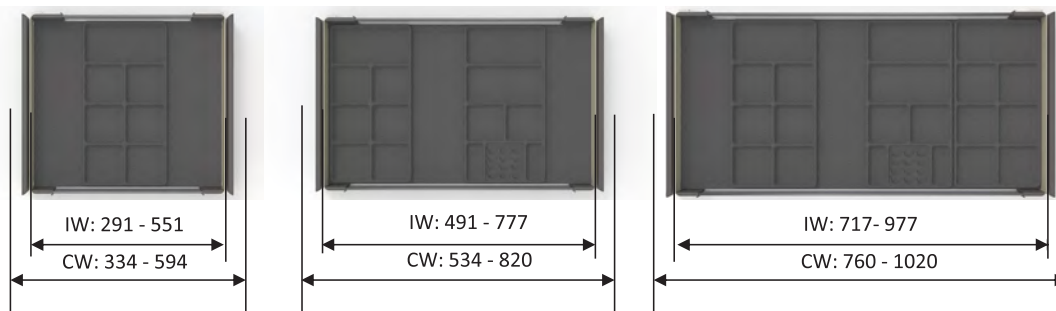
- » Surface au toucher velours
- » Rangement pour vêtements délicats
- » Rangement sûr et stable grâce à l'effet anti-dérapant et anti-bruit



Les plateaux floqués doivent toujours être utilisés avec les tapis floqués.

- » Rangement doux et fonctionnel des bagues, boucles d'oreilles et petits objets
- » Organisation idéale des cravates et des ceintures
- » Plateaux intérieurs monoblocs indépendants de la largeur

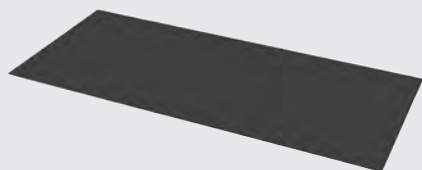
Nombre recommandé de plateaux :



IW: Largeur intérieure du coulissant

CW: Largeur intérieure du meuble (sans compensateur)

CONERO Tapis floqué sans rebord



Dimension LxPxH (mm)	Larg. intérieure meuble (CW)	Prof. intérieure mini (CD)	UE 6
715 x 425 x 2	762	475	239855 7817
973 x 425 x 2	973	475	239856 7817
715 x 295 x 2	762	345	239859 7817
973 x 295 x 2	973	345	239860 7817

Recoupable

Flocage : gris-noir 7817

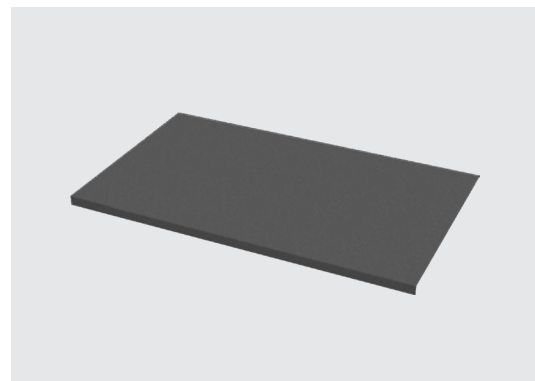
CONERO Intérieur floqué

CONERO Tapis floqué avec rebord

Dimension LxPxH (mm)	Larg. intérieure meuble (CW)	Prof. intérieure mini (CD)	UE 5
715 x 425 x 20	762	475	238584 7817
973 x 425 x 20	1020	475	238585 7817
715 x 295 x 20	762	345	238586 7817
973 x 295 x 20	1020	345	238587 7817

Recoupable

Flocage : gris-noir 7817

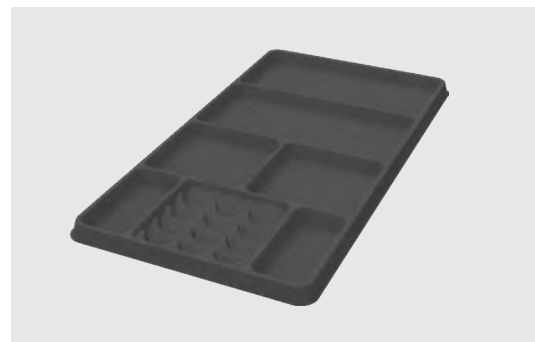


CONERO Plateau bijoux et bagues

Dimension LxPxH (mm)	Meuble Prof. int. (CD)	UE 6
223 x 425 x 14	475	238593 7817

Pour le nombre requis, veuillez-vous reporter aux dimensions page 22.

Flocage : gris-noir 7817



CONERO Plateau bijoux et bagues

Dimension LxPxH (mm)	Meuble Prof. int. (CD)	UE 6
223 x 295 x 14	345	238595 7817

Pour le nombre requis, veuillez-vous reporter aux dimensions page 22.

Flocage : gris-noir 7817

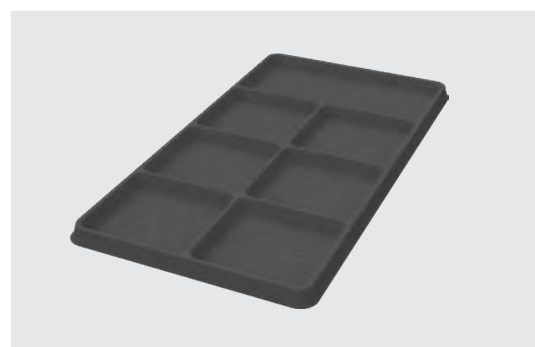


CONERO Plateau ceintures/cravates

Dimension LxPxH (mm)	Meuble Prof. int. (CD)	UE 6
223 x 425 x 14	475	238594 7817

Pour le nombre requis, veuillez-vous reporter aux dimensions page 22.

Flocage : gris-noir 7817

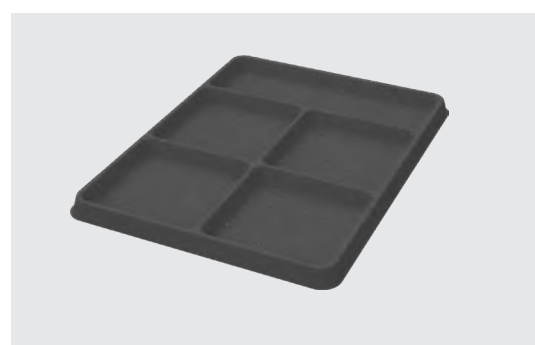


CONERO Plateau ceintures/cravates

Dimension LxPxH (mm)	Meuble Prof. int. (CD)	UE 6
223 x 295 x 14	345	238596 7817

Pour le nombre requis, veuillez-vous reporter aux dimensions page 22.

Flocage : gris-noir 7817

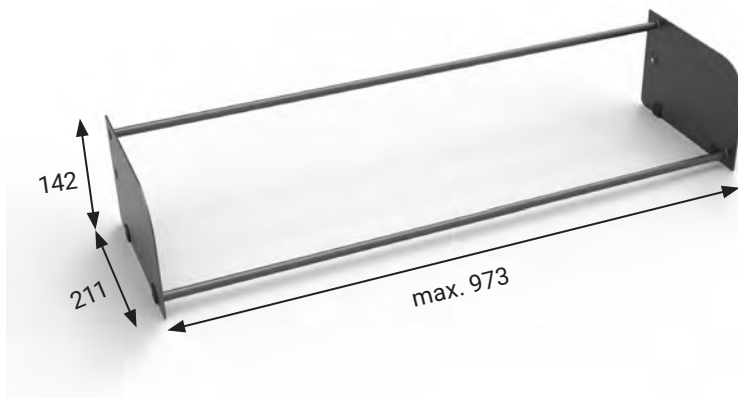


CONERO Rangements pour chaussures



Le porte-chaussures peut être facilement raccourci à la dimension interne nécessaire (recoupable)

- » Organisation parfaite des chaussures pour le couissant intérieur
- » Convient à tous types de chaussures
- » Peut également être utilisé en pose libre sans tiroir



Le railing CONERO met parfaitement en valeur les chaussures dans les armoires peu profondes.

- » Organisation simple des chaussures pour le placard
- » Ideal pour les armoires peu profondes
- » Convient à tous types de chaussures



CONERO Railing à chaussures – Acier

composé de :

3x fixations

2x profils

Dimension LxPxH (mm)	Larg. intérieure meuble max. (CW)	Coloris	UE 20
832 x 24 x 38	862 - 876 mm	Powder Black	239923 7021
832 x 24 x 38	862 - 876 mm	Powder Gold	239923 9853
932 x 24 x 38	962 - 976 mm	Powder Black	239924 7021
932 x 24 x 38	962 - 976 mm	Powder Gold	239924 9853

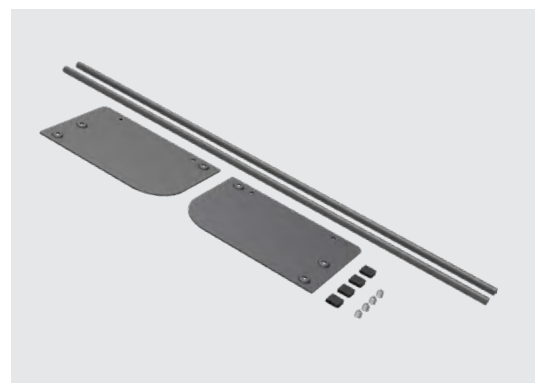
CONERO Rangements pour chaussures

CONERO Porte-chaussures

Dimension LxPxH (mm)	Larg. intérieure meuble max. (CW)	Coloris	UE 2
715 x 211 x 142	762	Powder Black	239584 7021
715 x 211 x 142	762	Powder Gold	239584 9853
973 x 211 x 142	1020	Powder Black	239585 7021
973 x 211 x 142	1020	Powder Gold	239585 9853

Recoupable

2 porte-chaussures sont nécessaires pour équiper un tiroir prof.(CD) 475 mm



CONERO Railing à chaussures – Aluminium

Composé de :

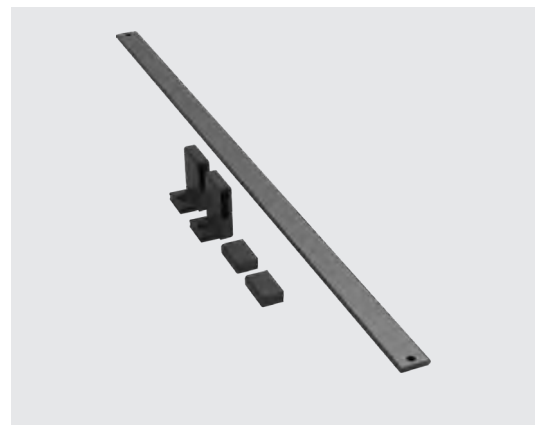
2x fixations

1x profil

Dimension LxPxH (mm)	Larg. intérieure meuble max. (CW)	Coloris	UE 20
582 x 24 x 38	582	Powder Black	238723 7021
582 x 24 x 38	582	Powder Gold	238723 9853

Recoupable

Le railing à chaussures peut être rallongé en montant plusieurs profils bout-à-bout.



CONERO Railing à chaussures – Aluminium

composé de :

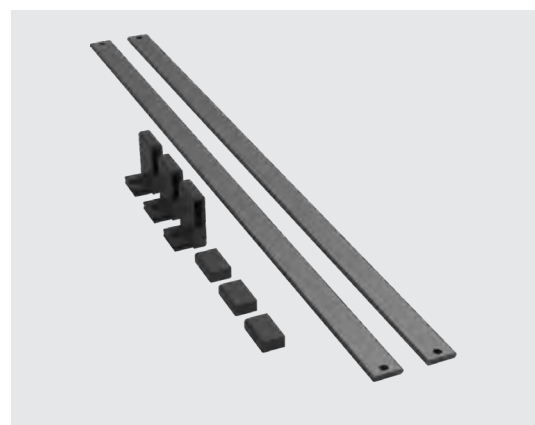
3x fixations

2x profils

Dimension LxPxH (mm)	Larg. intérieure meuble max. (CW)	Coloris	UE 20
1114 x 24 x 38	1114	Powder Black	238438 7021
1114 x 24 x 38	1114	Powder Gold	238438 9853

Recoupable

Le railing à chaussures peut être rallongé en montant plusieurs profils bout-à-bout.



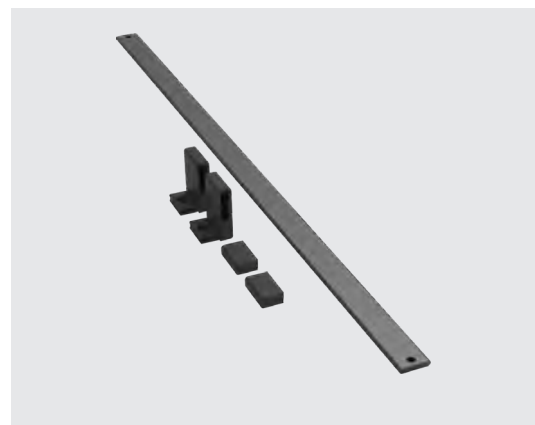
CONERO Railing à chaussures – Acier

Composé de :

2x fixations

1x profil

Dimension LxPxH (mm)	Larg. intérieure meuble max. (CW)	Coloris	UE 20
432 x 24 x 38	462 - 476 mm	Powder Black	239870 7021
432 x 24 x 38	462 - 476 mm	Powder Gold	239870 9853
532 x 24 x 38	562 - 576 mm	Powder Black	239922 7021
532 x 24 x 38	562 - 576 mm	Powder Gold	239922 9853



CONERO Set Organisateur H72 P345



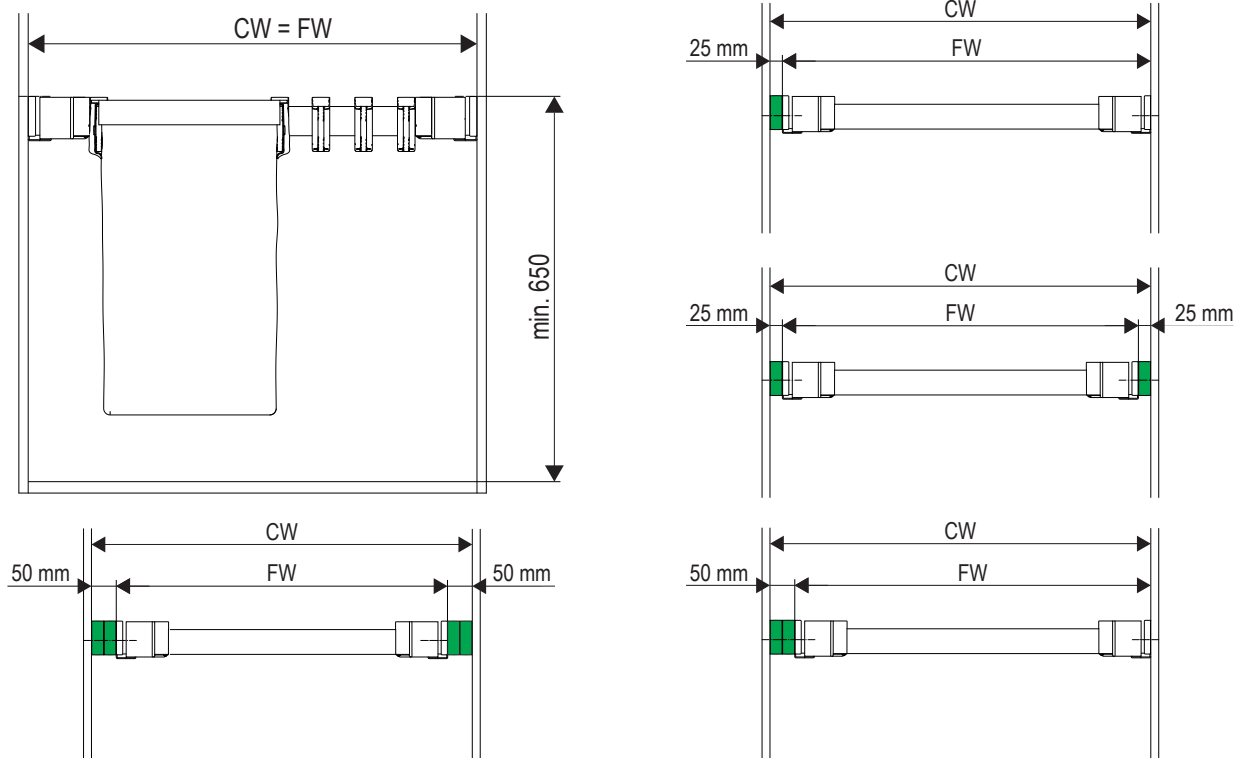
Porte-pantalons coulissant

- » Rangement parfait pour vos pantalons
- » Fonctionnement complet même avec une faible profondeur d'installation
- » Accès pratique grâce aux cintres amovibles par l'avant
- » Double espace de rangement avec des cintres à deux niveaux



Coulissant à linge

- » Organisation facile en intégrant le sac à linge élégant directement dans le dressing
- » Tri direct du linge en utilisant plusieurs sacs par coulissant
- » Retrait pratique du sac à linge par l'avant
- » Combinaison possible de sac et cintres sur le même coulissant



CONERO pince pour jupe

Emballé par sachet de 10 pièces pour 5 cintres.

Coloris

noir

UE
200

280818 7818

CONERO Set Organisateur H72 P345

CONERO Set Organisateur H72 P345 – 1s Set

composé de :

- 1x Set côtés gauche & droite
- 1x Set caches coulisse gauche & droite
- 1 x Set attaches avant
- 1 x Set fixation barre transversale
- 1 x Accessoires de montage
- 1x barre transversale

Compatible avec KB-CX



Largeur du cadre (FW)*	Prof. intérieure mini (CD)	Longueur du côté (NL)	Nombre de cintres recommandés	Nombre de sacs linge recommandés		Powder Black	Powder Gold
				Etroit	Large		
410-470	345	320	5	1		238699 7021	238699 9853
434-494	345	320	5	1		238700 7021	238700 9853
484-544	345	320	6	1		238701 7021	238701 9853
534-594	345	320	7		1	238702 7021	238702 9853
552-612	345	320	7	2		238703 7021	238703 9853
610-670	345	320	7	2		238704 7021	238704 9853
660-720	345	320	10	2		238705 7021	238705 9853
710-770	345	320	10	1	1	238706 7021	238706 9853
760-820	345	320	11	1	1	238707 7021	238707 9853
810-870	345	320	11	3		238708 7021	238708 9853
860-920	345	320	12	3		238709 7021	238709 9853
910-970	345	320	13	2	1	238710 7021	238710 9853
960-1020	345	320	14	2	1	238711 7021	238711 9853

*CW = FW (largeur du cadre) + nombre de bandes d'espacement (chaque 25 mm) / Voir à gauche.

Cintre, court



Prof. intérieure mini (CD)	Longueur du côté (NL)	Dimension LxPxH (mm)	UE		
			UE 5	UE 6	UE 7
345 mm	320	30 x 310 x 93	238715 7818	238716 7818	238717 7818

CONERO Sac à linge



Version	Dimension LxPxH (mm)	Coloris	UE 1
Étroit	190 x 280 x 530	Grey-beige	238737 1943
Large	300 x 280 x 530	Grey-beige	238738 1943

Set coulisse sortie totale KB-CX NL, gauche & droite



Longueur du côté	Prof. intérieure mini (CD)	Coloris	UE 10
320 mm	345	galvanisé	238506 0007

CONERO Compensateur latéral



Longueur du côté	Prof. intérieure mini (CD)	Dimension LxPxH (mm)	UE 10
320 mm	345	25 x 323 x 69	238683 7818

CONERO Set Organisateur H72 P475



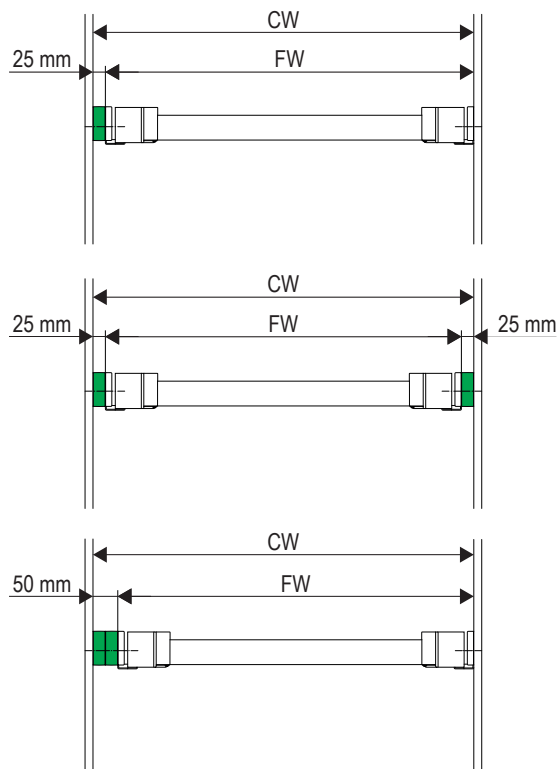
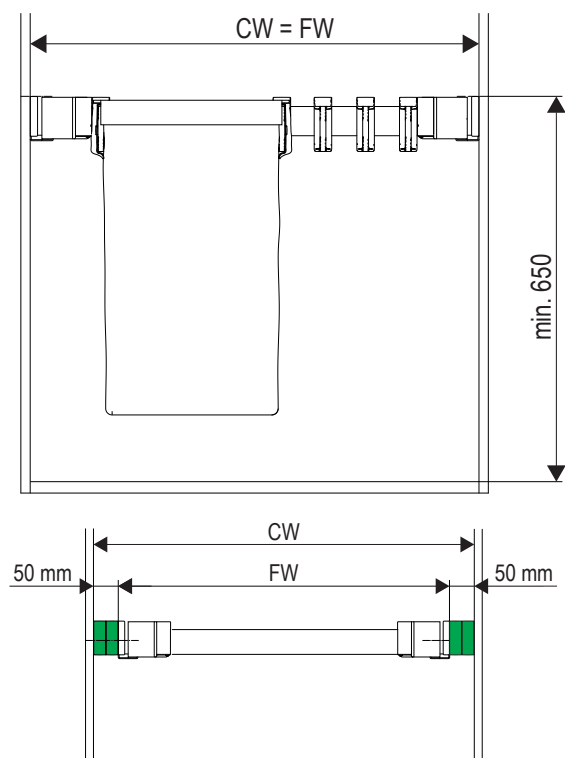
Porte-pantalons coulissant

- » Rangement parfait pour vos pantalons
- » Fonctionnement complet même avec une faible profondeur d'installation
- » Accès pratique grâce aux cintres amovibles par l'avant
- » Double espace de rangement avec des cintres à deux niveaux



Coulissant à linge

- » Organisation facile en intégrant le sac à linge élégant directement dans le dressing
- » Tri direct du linge en utilisant plusieurs sacs par coulissant
- » Retrait pratique du sac à linge par l'avant
- » Combinaison possible de sac et cintres sur le même coulissant



CONERO pince pour jupe

Emballé par sachet de 10 pièces pour 5 cintres.

Coloris

noir

UE
200

280818 7818

CONERO Set Organisateur H72 P475

CONERO Set Organisateur H72 P475 – 1s Set

composé de :

- 1x Set côtés gauche & droite
- 1x Set caches coulisse gauche & droite
- 1 x Set attaches avant
- 1 x Set fixation barre transversale
- 1 x Accessoires de montage
- 1x barre transversale

Compatible avec KB-CX



Largeur du cadre (FW)*	Prof. intérieure mini (CD)	Longueur du côté (NL)	Nombre de cintres recommandés	Nombre de sacs linge recommandés		Powder Black	Powder Gold
				Etroit	Large		
410-470	475	450	5	1		238686 7021	238686 9853
434-494	475	450	5	1		238687 7021	238687 9853
484-544	475	450	6	1		238688 7021	238688 9853
534-594	475	450	7		1	238689 7021	238689 9853
552-612	475	450	7	2		238690 7021	238690 9853
610-670	475	450	7	2		238691 7021	238691 9853
660-720	475	450	10	2		238692 7021	238692 9853
710-770	475	450	10	1	1	238693 7021	238693 9853
760-820	475	450	11	1	1	238694 7021	238694 9853
810-870	475	450	11	3		238695 7021	238695 9853
860-920	475	450	12	3		238696 7021	238696 9853
910-970	475	450	13	2	1	238697 7021	238697 9853
960-1020	475	450	14	2	1	238698 7021	238698 9853

*CW = FW (largeur du cadre) + nombre de bandes d'espacement (chaque 25 mm) / Voir à gauche.

Cintre, long



Prof. intérieure mini (CD)	Longueur du côté (NL)	Dimension LxPxH (mm)	UE		
			UE 5	UE 6	UE 7
475 mm	450	30 x 380 x 93	238712 7818	238713 7818	238714 7818

CONERO Sac à linge



Version	Dimension LxPxH (mm)	Coloris	UE 1
Etroit	190 x 280 x 530	Grey-beige	238737 1943
Large	300 x 280 x 530	Grey-beige	238738 1943

Set coulisse sortie totale KB-CX NL, gauche & droite



Longueur du côté	Prof. intérieure mini (CD)	Coloris	UE 10
450 mm	475	galvanisé	238505 0007

CONERO Compensateur latéral



Longueur du côté	Prof. intérieure mini (CD)	Dimension LxPxH (mm)	UE 10
450 mm	475	25 x 453 x 69	238682 7818

CONERO Porte-pantalon coulissant Basic



- » Rangement parfait pour les pantalons et jupes
- » Accès pratique grâce aux cintres amovibles par l'avant
- » Double espace de rangement avec des cintres à deux niveaux
- » Positionnement libre dans le meuble et pose ultérieure possible
- » Réversible gauche/droite
- » Convient aux meubles à partir de 457 mm de largeur

CONERO Sac à linge coulissant Basic



- » Organisation facile en intégrant le sac à linge élégant directement dans le dressing
- » Retrait pratique du sac à linge par l'avant
- » Positionnement libre dans le meuble et pose ultérieure possible
- » Réversible gauche/droite
- » Convient aux meubles à partir de 457 mm de largeur

CONERO Porte-pantalon coulissant Basic

CONERO Porte-pantalon coulissant Basic

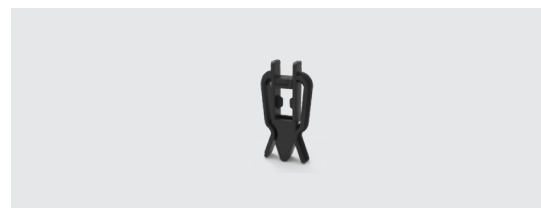
Prof. intérieure mini (CD)	Larg. intérieure meuble (CW)	Nombre de cintres	Powder Black UE 1	Powder Gold UE 1
475	457	7	238383 7021	238383 9853



CONERO pince pour jupe

Emballé par sachet de 10 pièces pour 5 cintres.

Coloris	UE 200
noir	280818 7818



CONERO Sac à linge coulissant Basic

CONERO Sac à linge coulissant Basic

Prof. intérieure mini (CD)	Larg. intérieure meuble (CW)	Nombre de sac linge	Powder Black UE 1	Powder Gold UE 1
475	457	1 x large	238736 7021	238736 9853



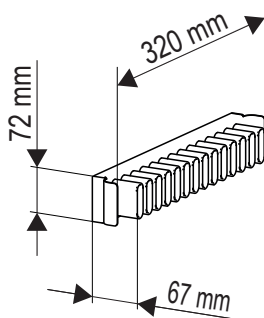
CONERO porte-ceinture/cravate coulissant



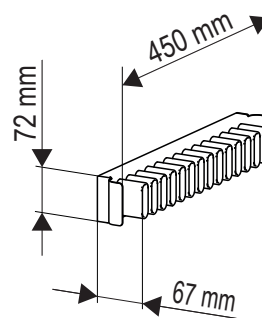
CONERO porte-ceinture/cravate coulissant avec compensateur

- » Revêtement Soft-Touch pour un rangement en douceur des ceintures, cravates et foulards
- » Utilisation optimale de l'espace sous la barre de penderie
- » Coulissant sans graisse, sans risque pour les vêtements suspendus
- » Positionnement libre dans le meuble et pose ultérieure possible
- » Réversible gauche/droite

CD \geq 345 mm



CD \geq 475 mm



CONERO porte-ceinture/cravate fixe



CONERO porte-ceinture/cravate fixe sur intérieur de porte

- » Revêtement Soft-Touch pour un rangement en douceur des ceintures, cravates et foulards
- » Montage facile sur l'intérieur de porte
- » Utilisation optimale de l'espace sur l'intérieur de porte ou sous la barre de penderie

CONERO porte-ceinture/cravate coulissant

CONERO porte-ceinture/cravate coulissant

Prof. intérieure mini (CD)	Dimension LxPxH (mm)	Powder Black UE 1	Powder Gold UE 1
475 mm	67 x 450 x 72	238379 7021	238379 9853
345 mm	67 x 320 x 72	238380 7021	238380 9853



CONERO porte-ceinture/cravate coulissant avec vide-poche

Prof. intérieure mini (CD)	Dimension LxPxH (mm)	Powder Black UE 1	Powder Gold UE 1
475 mm	67 x 450 x 72	238381 7021	238381 9853
345 mm	67 x 320 x 72	238382 7021	238382 9853



CONERO Compensateur latéral

Longueur du côté	Prof. intérieure mini (CD)	Dimension LxPxH (mm)	UE 10
320 mm	345	25 x 323 x 69	238683 7818
450 mm	475	25 x 453 x 69	238682 7818

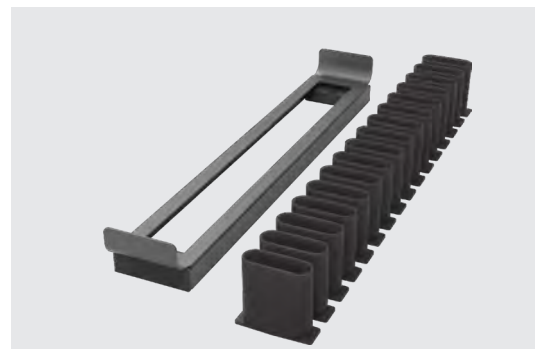


Coloris : noir

CONERO porte-ceinture/cravate fixe

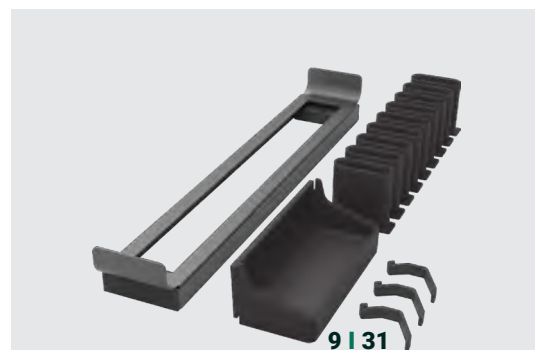
CONERO porte-ceinture/cravate fixe

Prof. intérieure mini (CD)	Dimension LxPxH (mm)	Powder Black UE 1	Powder Gold UE 1
475 mm	67 x 450 x 72	238384 7021	238384 9853
345 mm	67 x 320 x 72	238385 7021	238385 9853



CONERO porte-ceinture/cravate fixe avec vide-poche

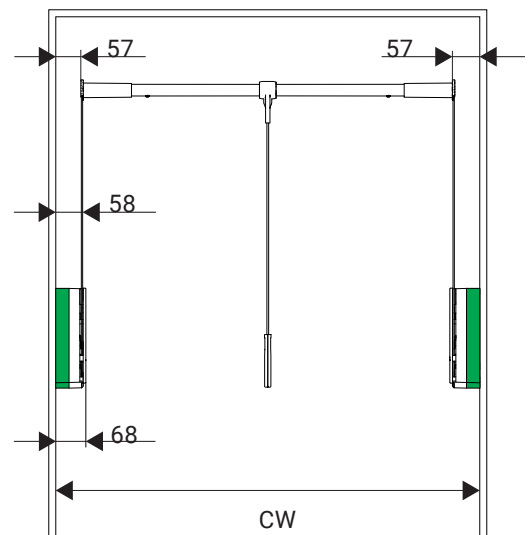
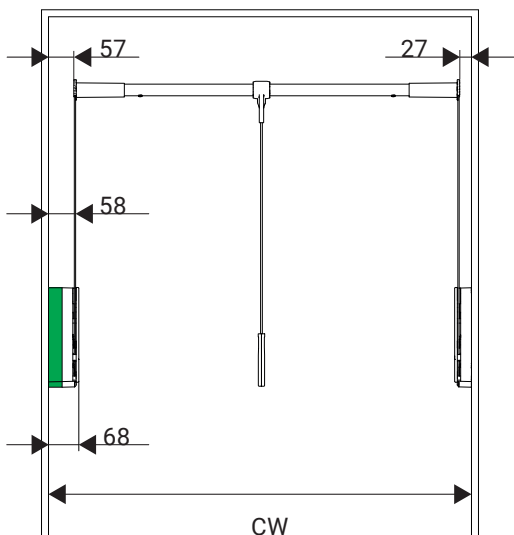
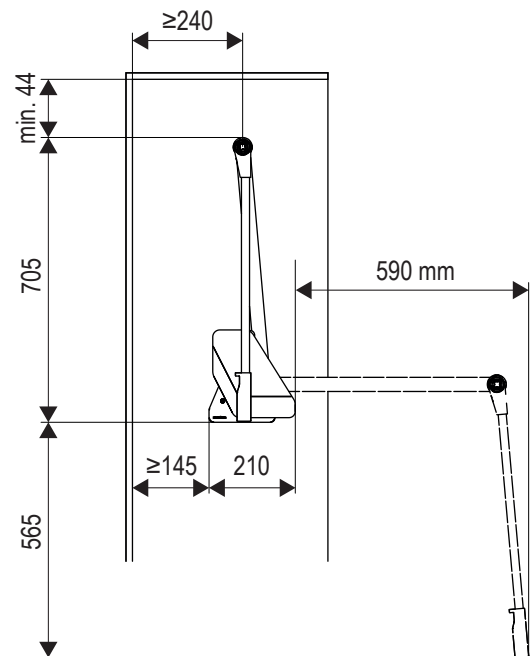
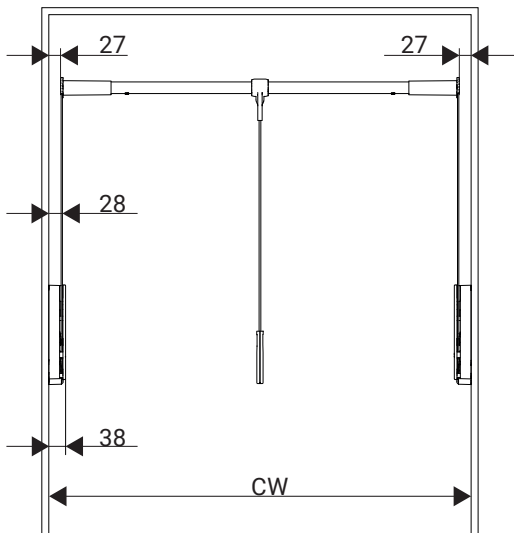
Prof. intérieure mini (CD)	Dimension LxPxH (mm)	Powder Black UE 1	Powder Gold UE 1
475 mm	67 x 450 x 72	238386 7021	238386 9853
345 mm	67 x 320 x 72	238387 7021	238387 9853



CONERO Penderie escamotable



- » Combine l'accès facile et l'utilisation de toute la hauteur de l'armoire par basculement des vêtements vers le bas
- » Fonctionnement ultra confortable à charges pleines ou faibles
- » Avec une charge utile jusqu'à 15kg, même les vestes et manteaux lourds ne posent aucun problème
- » Descente en douceur et en toute sécurité même à pleine charge grâce à l'assistance de force autorégulée



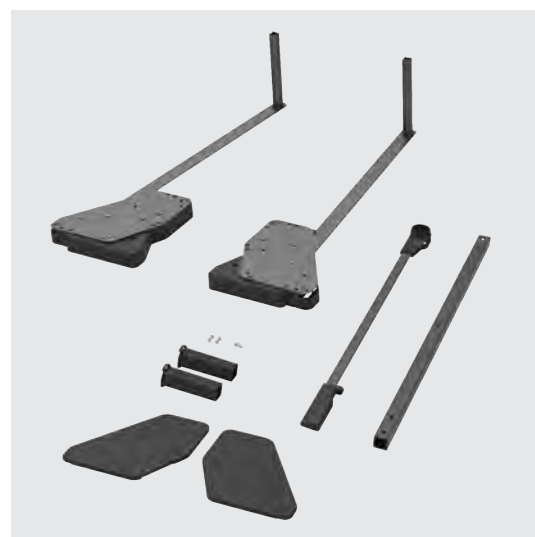
CONERO Penderie escamotable

CONERO Penderie escamotable

Larg. Intérieure meuble (CW)*	Charge utile (kg)	Capacité de charge (max)**	Poids système (max)	Powder Black UE 1	Powder Gold UE 1
445-628	0.0-12	14	17.5	238278 7021	238278 9853
625-808	0.0-12	14	17.5	238279 7021	238279 9853
805-988	0.0-12	14	17.5	238280 7021	238280 9853
985-1168	0.0-12	14	17.5	238281 7021	238281 9853
805-988	4.0-15	17	20.5	238720 7021	238720 9853
985-1168	4.0-15	17	20.5	238721 7021	238721 9853

*L'utilisation de compensateurs latéraux diminue la largeur intérieure du meuble de 30 mm par compensateur utilisé.

** Capacité de charge = charge utile + 2kg (poids max. du bras de levage et de la barre de penderie).



Set CONERO Compensateur latéral pour penderie

Composé de :

1 x Compensateur

1 x Accessoires de montage

Dimension LxPxH (mm)	Coloris	UE 10
30 x 213 x 229	noir	238722 7818



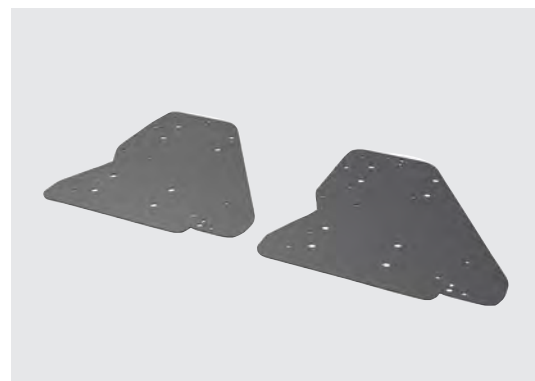
Set CONERO Adaptateurs pour le montage de la penderie escamotable dans les armoires légères, à faible densité

Composé de :

2 x Adaptateurs

1 x Accessoires de montage

Dimension LxPxH (mm)	Coloris	UE 10
1,5 x 211 x 227	noir	239873 7021

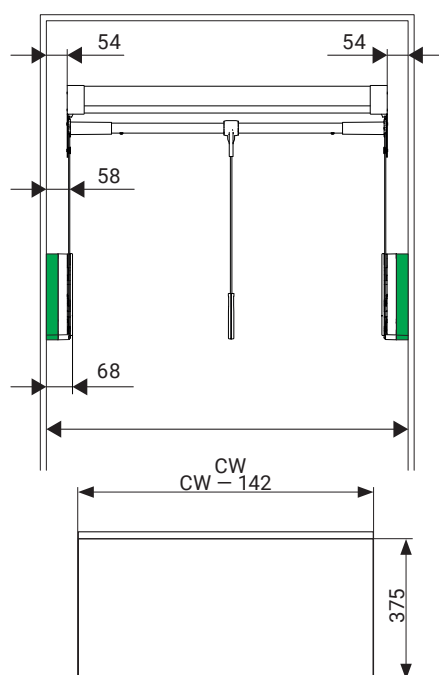
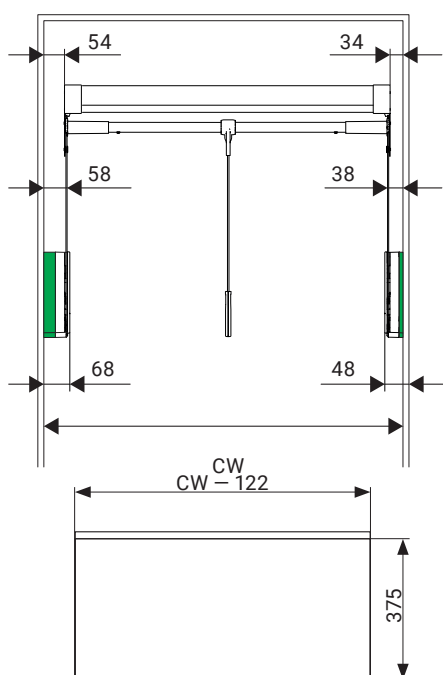
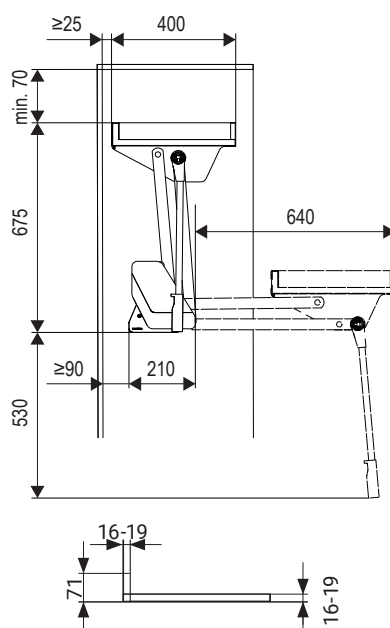
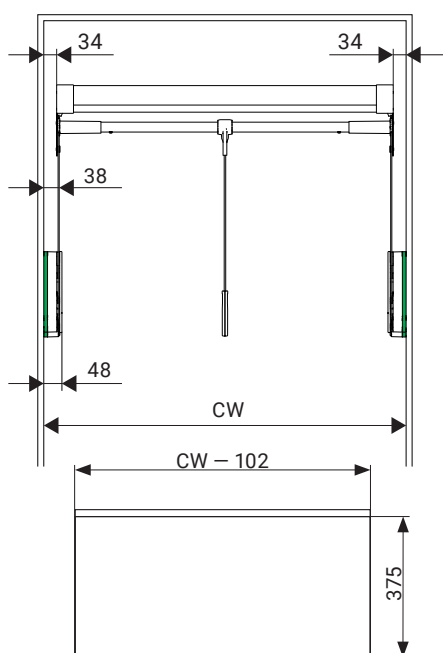


Ces adaptateurs permettent le montage d'une penderie escamotable CONERO sur une rangée de trous pré-perçés existants. Cela inclut les armoires en panneaux alvéolaires (par ex. IKEA®PAX). La rangée de trous elle-même doit être encastrée dans un matériau plein résistant à la charge et à la torsion (par ex. bois massif, panneau de particules). ATTENTION : sans les adaptateurs, les penderies escamotables CONERO devront être montées essentiellement dans un matériau plein (panneau d'aggloméré, bois ou similaire).

CONERO Penderie escamotable TOP



- » Créé un espace de stockage supplémentaire au-dessus de la barre de penderie, par ex. pour sacs à main, chapeaux et accessoires
- » Combine l'accès facile et l'utilisation de toute la hauteur de la penderie par basculement des vêtements vers le bas
- » Fonctionnement confortable à charges pleines ou faibles
- » Descente en douceur et en toute sécurité même à pleine charge grâce à l'assistance de force autorégulée



CONERO Penderie escamotable TOP

CONERO Penderie escamotable TOP

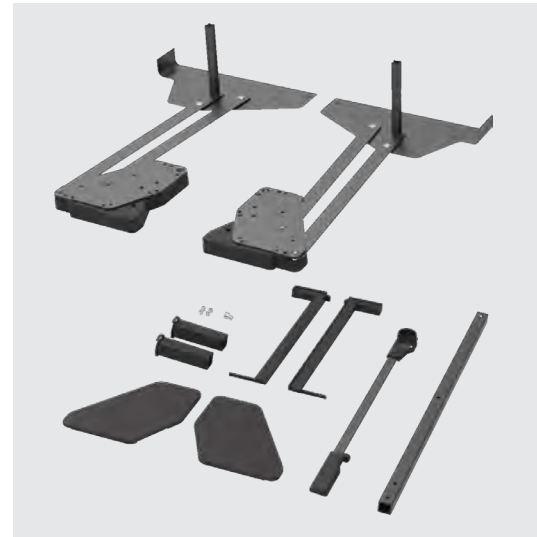
Larg. Intérieure meuble (CW)*	Charge utile (kg)	Capacité de charge (max)**	Poids système (max)	Powder Black UE 1	Powder Gold UE 1
445-628	**	20	25	238282 7021	238282 9853
625-808	**	20	25	238283 7021	238283 9853
805-988	**	20	25	238284 7021	238284 9853
985-1168	**	20	25	238285 7021	238285 9853

*L'utilisation de compensateurs latéraux diminue la largeur intérieure du meuble de 20 mm par compensateur utilisé.

** Charge utile = Capacité de charge – 2kg – poids de l'étagère en bois

*** Capacité de charge = charge utile + 2kg (poids max. du bras de levage et de la barre de penderie) + poids de l'étagère en bois (6kg max.)

Livré sans fond bois



Set CONERO Compensateur latéral pour penderie

composé de :

1 x Compensateur

1 x Accessoires de montage

Dimension LxPxH (mm)	Coloris	UE 10
30 x 213 x 229	noir	238722 7818



Set CONERO Adaptateurs pour le montage de la penderie escamotable dans les armoires légères, à faible densité

Composé de :

2 x Adaptateurs

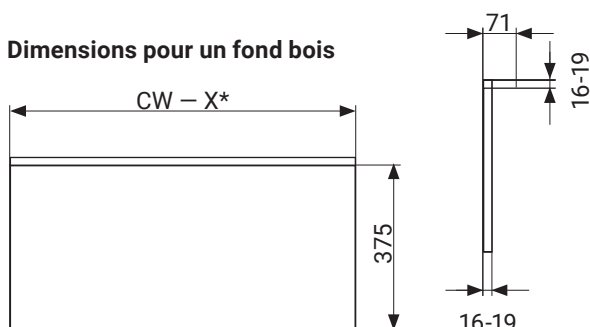
1 x Accessoires de montage

Dimension LxPxH (mm)	Coloris	UE 10
1,5 x 211 x 227	noir	239873 7021



Ces adaptateurs permettent le montage d'une penderie escamotable CONERO sur une rangée de trous pré-perçés existants. Cela inclut les armoires en panneaux alvéolaires (par ex. IKEA®PAX). La rangée de trous elle-même doit être encastrée dans un matériau plein résistant à la charge et à la torsion (par ex. bois massif, panneau de particules). ATTENTION : sans les adaptateurs, les penderies escamotables CONERO devront être montées essentiellement dans un matériau plein (panneau d'aggloméré, bois ou similaire).

Dimensions pour un fond bois



*contraintes en largeur : voir page de gauche

CONERO Barre de penderie



- » Revêtement poudre aluminium haute qualité
- » Variante avec éclairage
- » Intégration simple de rubans LED existants
- » Utilisation alternative du profil KB LED pour une mise en place encore plus pratique

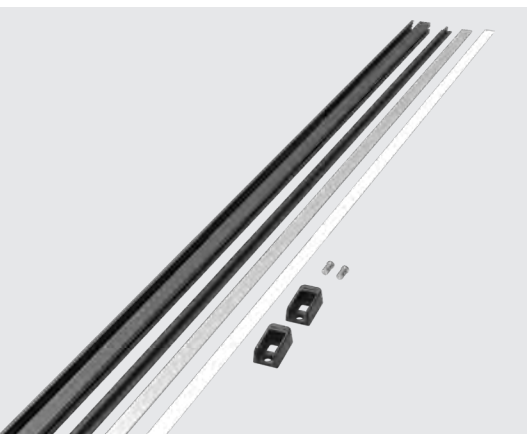


CONERO Barre de penderie

composé de : 1x Set accessoires de montage
1x Barre de penderie 1x Profil coulissant

Larg. intérieure meuble max. (CW)		Dimension LxPxH (mm)	Powder Black UE 10	Powder Gold UE 10
920	Emballage industriel	919 x 15 x 30	238901 7021	238901 9853
1220	Emballage industriel	1219 x 15 x 30	238902 7021	238902 9853
920	emballage individuel	919 x 15 x 30	239865 7021	239865 9853
1220	emballage individuel	1219 x 15 x 30	239866 7021	239866 9853

Recoupable



CONERO Barre de penderie pour l'intégration de LED

composé de : 1x Plaque de montage LED
1x Barre de penderie 1x Profil coulissant
1x Set accessoires de montage 1x Diffuseur

Larg. intérieure meuble max. (CW)		Dimension LxPxH (mm)	Powder Black UE 10	Powder Gold UE 10
920	Emballage industriel	919 x 15 x 30	238724 7021	238724 9853
1220	Emballage industriel	1219 x 15 x 30	238725 7021	238725 9853
920	emballage individuel	919 x 15 x 30	239867 7021	239867 9853
1220	emballage individuel	1219 x 15 x 30	239868 7021	239868 9853

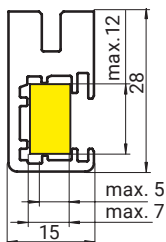
Recoupable



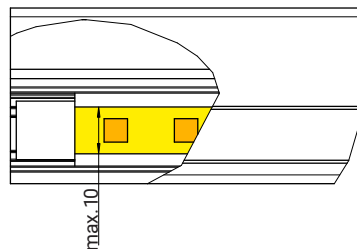
CONERO Accessoires de montage

composé de :
2 x vis euro 6,3 x 16
2 x Set accessoires de montage

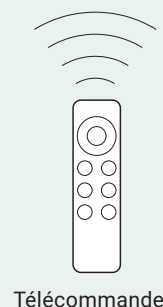
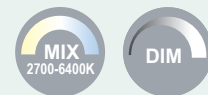
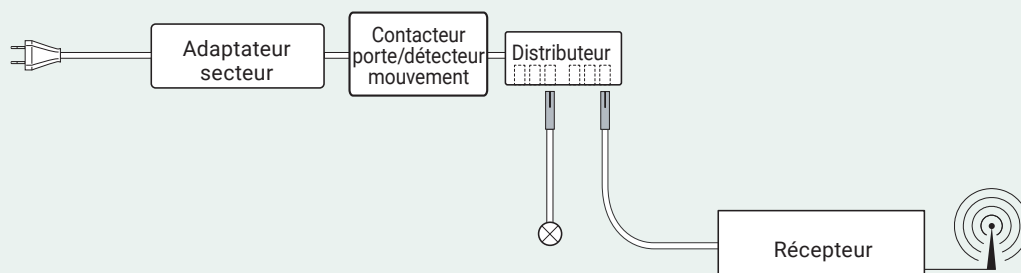
Coloris	UE 10
noir	239869 7818



Dimensions autorisées des rubans LED pour une utilisation avec la plaque de montage LED



Possibilités d'installation avec le profil LED Kesseböhmer (008973/ 008974)



CONERO Eclairage

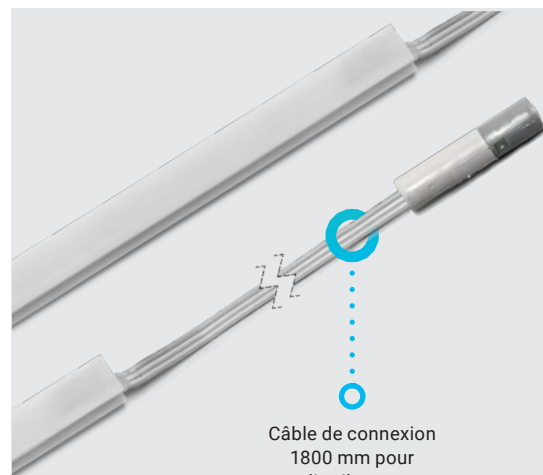
	Dimensions (mm)	Ref.
Profil LED		
Température de couleur : 2700-6400 Kelvin		UE 1
Pour barre de penderie 920 mm	900 x 12.5 x 10.25	008973 0000
1220 mm	1200 x 12.5 x 10.25	008974 0000

Recoupable

Se glisse latéralement dans la barre de penderie

- Longueur adaptée aux barres de penderie
- Facile à monter
- Convient aux éclairages en continu
- Compatible avec un variateur d'éclairage

Le set de commande LED est indispensable pour faire fonctionner les profils LED (voir ci-dessous)!



Câble de connexion
1800 mm pour
distributeur

Set de commande LED

composé de :

	L x P x H
• Adaptateur secteur	184 x 61 x 33
• Distributeur 6 entrées	90 x 35 x 17
• Récepteur	178 x 46 x 22
• Télécommande	137 x 39 x 11

Convient pour lumière constante et pour variateur

max. 75 Watt,
primaire : 220-240 Volt, 50/60 Hz
secondaire : 12 Volt
câble 2900 mm inclus

prise EU
prise GB/UK
prise AUS

UE 1
008982 0000
008983 0000
008985 0000

Aucun composant du set de commande ne peut être inséré dans le profil aluminium !



Rallonge de câble LED

Option : rallonge de câble pour connexion du profil LED au distributeur

Longueur
3000 mm

UE 1
008978 0000



Contacteur de porte LED

composé de :

1x contacteur de porte

UE 1
008987 0000



Détecteur de mouvement LED

composé de :

1x Détecteur de mouvement

UE 1
008988 0000



WWW.KESSEBOEHMER.COM

