

CONERO

Stilvoll
an die Wäsche.



KESSEBÖHMER
DAS ORIGINAL





**Die Ankleide ist der Traum vieler:
alles in perfekter Ordnung und komfortabel griffbereit.**

Mit CONERO präsentiert Kesseböhmer erstmals ein umfangreiches Beschlagprogramm für den privaten Ankleidebereich. Vom edlen Innenauszug bis zur Weltneuheit – dem Kleiderlift TOP – lässt CONERO keine Wünsche offen.



Unabhängig davon, ob die Planung eine offene Gestaltung vorsieht oder die Innenausstattung hinter Dreh- oder Schiebetüren verschwindet, legt Kesseböhmer bei CONERO besonderen Wert auf Design und Funktion.

Diese treten in Form von Stauraum und Übersicht, Erreichbarkeit und Bedienkomfort sowie einer wertigen Formensprache mit abgestimmtem Farbkonzept zutage.



Powder Black



Powder Gold

DAS KONZEPT

Die Beschläge sind auf größtmögliche Anpassungsfähigkeit bei maßgeschneider-ten Planungssituationen ausgerichtet.

CONERO ist daher in zwei unterschied-lichen lichten Einbautiefen von 475 und 345 mm verfügbar.

Dank der Breitenvariabilität der funkti-ons- und designorientierten Ausstattungs-elemente deckt CONERO lichte Schrank-breiten millimetergenau ab.

Angeboten wird CONERO in den zwei Aus-zugshöhen 72 und 168 mm.



DIE BASIS FÜR DIE INNENAUSZÜGE

... bilden schmale Zargen im Soft-Edge-Design, wobei die Ecken leicht abgerundet sind. Vollauszüge mit gedämpftem Selbsteinzug und getönten Fronten machen Komfort direkt spürbar.

Flexibilität und Individualität sind keine Grenzen gesetzt. Neben dem Holzboden kann der Verarbeiter auch eigene Materialien für den Fronteinsatz oder die Rückwand einbringen oder er verwendet ganz einfach die von Kesseböhmer bereitgestellten Glaselemente.

Einlegematten mit beflockter Oberfläche sowie vielfältige Organisationseinsätze ermöglichen es, die Ankleide individuell auszustatten.

Auszüge mit hoher Seitenwand eignen sich perfekt für lose Wäsche und das praktische Komforttablar bietet den perfekten Zugriff zu typisch liegenden Kleidungsstücken wie T-Shirts oder Pullover.



ANWENDUNGEN

Durch das optionale und auch ohne Auszug einsetzbare Schuhregal werden die Innenauszüge zum stylischen Schuhschrank.

Der klassische niedrige Innenauszug wird abgerundet durch verschiedene Elemente zur Organisation von Ringen, Ketten, Sonnenbrillen und vielem mehr.





FUNKTIONSAUSZÜGE

Im Bereich der Hosenbügel wird durch eine zusätzliche Aufbewahrungsebene die mögliche Hosenanzahl verdoppelt. Die Bügel lassen sich einzeln entnehmen und ermöglichen dadurch einen einfachen Zugriff auf die untere Ebene.

Auch bei der geringen lichten Einbautiefe von 345 mm bleibt die volle Funktion erhalten.



Durch die offene Konstruktion lassen sich lange Hosen und Wäschesäcke sehr einfach nach vorne entnehmen, was die besondere Anwenderfreundlichkeit des Funktionsauszugs unterstreicht.



MONTAGE & TECHNIK

Die CONERO Innen- und Funktionsauszüge sind perfekt auf den Einsatz im 32 mm Lochraster ausgelegt. Dabei bilden zwei niedrige Auszüge genau die Höhe eines hohen Innenauszugs ab.



Die Innen- und Funktionsauszüge können in der Breite justiert werden, so dass die Auszüge jede lichte Breite von 334 mm bis 1020 mm abbilden können. Der Verarbeiter muss bei den Innenauszügen lediglich seinen Holzboden anpassen.

Mittels von Kesseböhmer angebotenen Distanzleisten kann störenden Elementen wie Scharnieren oder Schiebetüren ganz einfach ausgewichen werden.

Als Auszugssystem wird die von Kesseböhmer angebotene Kesseböhmer-CX-Unterflurführung in den Nennlängen 320 oder 450 mm eingesetzt.



SHOE-FENCE UND KLEIDERSTANGEN

Mit dem CONERO Shoe-Fence werden Schuhe in Schränken mit geringer Tiefe perfekt in Szene gesetzt.

Angepasst an die CONERO-Farbwelt bietet Kesseböhmer ebenfalls entsprechende Kleiderstangen an.

Neben einer klassischen Kleiderstange bietet CONERO auch die Möglichkeit, mit der Kleiderstange den Schrank zu beleuchten.

Der Clou: Der Verarbeiter kann einfach sein eigenes Licht integrieren und muss nicht verschiedene Lichttechniken aufeinander abstimmen.





GÜRTEL- UND KRAWATTENAUSZUG

Zusätzlichen Stauraum unterhalb der Kleiderstange bieten die neuen CONERO-Seitenauszüge.

Die Universalaufnahmen eignen sich hervorragend zur Aufbewahrung von Gürteln, Krawatten oder auch Tüchern und Schals. Ihr weiches und rutschhemmendes Material verhindert Abdrücke auch auf empfindlichen Seidenkrawatten.



Die Schale schafft eine Ablagemöglichkeit für Kleinteile – wie Manschettenknöpfe oder Krawattennadeln – direkt im Kleiderschrank und wird ergänzt durch zusätzliche Haken für Gürtel.



MONTAGE & TECHNIK

Die Gürtel- und Krawattenauszüge verwenden eine fettfreie Gleitführung als Teilauszug, so dass keine Gefahr besteht, dass die im Schrank hängende Kleidung verschmutzt wird.

Da das System zu 100% symmetrisch aufgebaut ist, können die Auszüge sowohl links als auch rechts im Schrank verbaut werden. Mithilfe der CONERO-Distanzleiste lassen sich Tür-rücksprünge einfach überbrücken.



Als weitere Variante wird der Gürtel- und Krawattenhalter ohne Auszugschiene in exakt der gleichen Optik angeboten. Diese können beispielsweise auf die Türinnenseite montiert werden.

Die Auszüge sind für 345 und 475 mm lichte Einbautiefen verfügbar und können einfach in der 32-mm-Lochreihe verbaut werden.



SEITLICHER HOSENAUSZUG

Der einseitige Hosenauszug Basic schafft unterhalb der Kleiderstange mit sieben Hosenhängern Platz für 14 Hosen. Wie bei anderen CONERO-Hosenauszügen auch, lassen sich die Bügel ganz einfach entnehmen

Eingesetzt wird eine vollständig eingehauste Kugelhäufigführung, um jegliche Gefahr der Verschmutzung von Kleidung durch die Schiene zu vermeiden.

Das Set kann sowohl links als auch rechts am Schrank eingebaut werden und umgeht dabei ohne Zusatzkomponenten Scharniere und Türrücksprünge.



Es kann in Schränken ab einer lichten Breite von 457 mm und einer lichten Tiefe von 475 mm eingesetzt werden.

Der einseitige Hosenauszug eignet sich damit auch perfekt für das spätere Nachrüsten eines Kleiderschranks.



CONERO KLEIDERLIFT

Der CONERO Kleiderlift nutzt den Kleiderschrank komplett in der Höhe aus und sorgt durch Herabschwenken der Kleidung für einen komfortablen Zugriff.

Der besondere Clou des Systems ist unscheinbar und doch effektiv.

Der Kleiderlift nutzt den entstehenden Hebeleffekt, so dass auch bei voller Beladung nur eine geringe Handkraft zum Anheben benötigt wird.

Der Kraftspeicher ist so ausgelegt, dass die stärkste Kraft wirkt, wenn sie gebraucht wird, nämlich direkt nach dem Lösen aus der Rastposition. Aufgrund des Hebeleffektes ist dies spielend leicht.

Dieses selbst regulierende System verhindert außerdem das unkontrollierte Herunterschwenken des Beschlags. Der Kleiderlift wird über den gesamten Weg abgebremst: Das schont nicht nur den Schrank, es gibt auch zusätzliche Sicherheit für den Benutzer.



CONERO KLEIDERLIFT TOP

Funktionell einzigartig!

Der in der Ankleide versteckte Tritt zum Erreichen der obersten Ablage hat ausgesiedelt! Mit dem CONERO Kleiderlift TOP schwenkt Kesseböhmer den Schrankboden nach unten.

Ausgefeilte Technik kombiniert Kraft, Stabilität und Ästhetik zu einem ausgesprochenen WOW-Effekt. Diese kommt auch dem klassischen CONERO Kleiderlift zugute und schafft so einen der besten Kleiderlifte am Markt.

Das Kleiderstangenrohr ist fest an den Hebelarmen fixiert. Die entstehende außerordentlich hohe Verwindungssteifigkeit lässt beide Hebel immer synchron bewegen. Und das – anders als bei anderen Kleiderliftern – auch bei ungleichmäßiger Gewichtsverteilung.

Die Kraftpakete sind bereits so ausgelegt, dass Scharnieren und Türücksprünge standardmäßig ausgewichen wird. Für andere störende Elemente – wie überragende Schiebetüren – bietet Kesseböhmer zusätzlich Distanzleisten an.



MONTAGE & TECHNIK

Der CONERO Kleiderlift und der CONERO Kleiderlift TOP werden für eine Gesamtzuladung von 12 kg in den Breiten von 445-1168 mm angeboten.

Daneben wird der klassische Kleiderlift auch bis 15 kg und für Breiten von 805-1168 mm angeboten. Hier ist für den täglichen Einsatz eine **Mindestzuladung von 4 kg** notwendig.

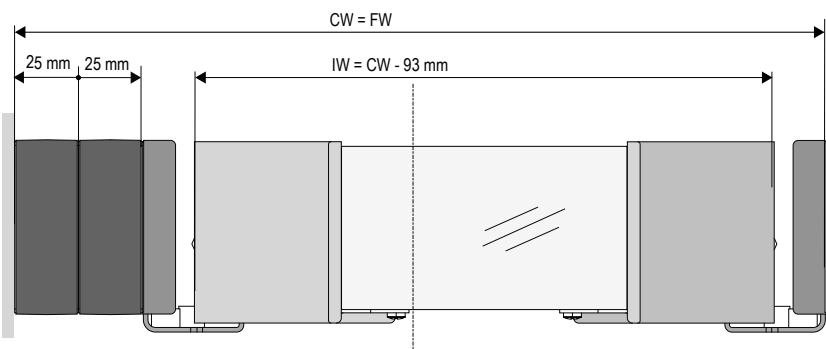
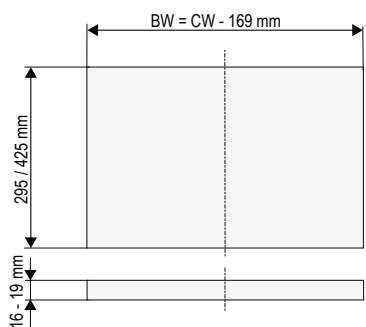
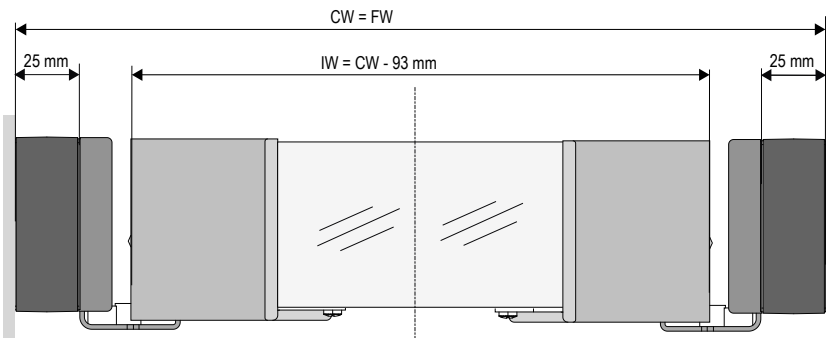
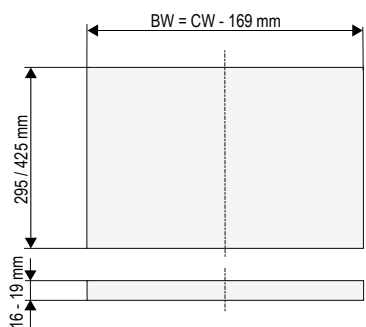
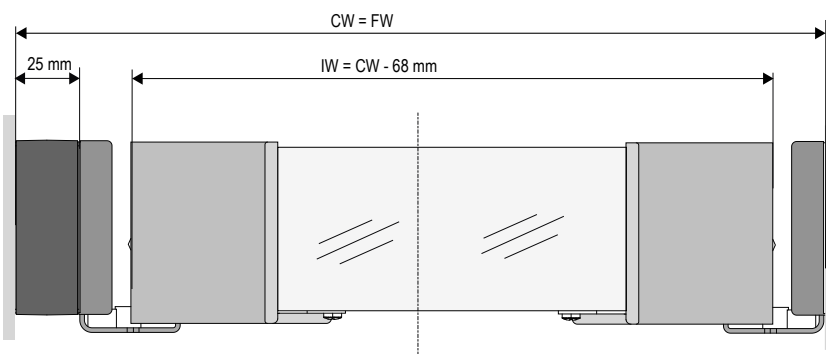
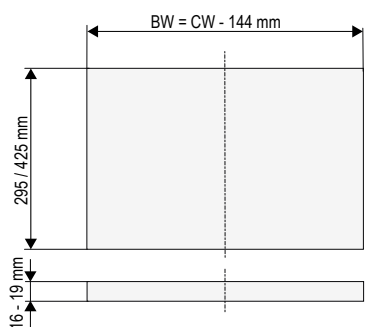
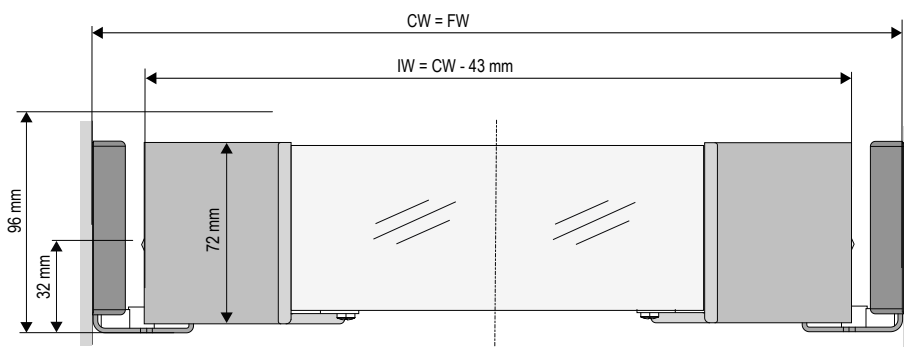
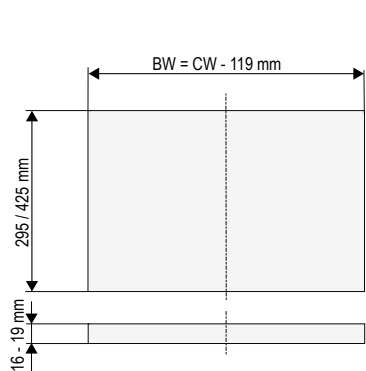
Jeder Beschlag kann um 183 mm in der Breite angepasst werden.

Der CONERO Kleiderlift TOP benötigt eine lichte Einbautiefe von mindestens 475 mm. Der CONERO Kleiderlift ohne Tablar kann individuell in kürzere Schränke verbaut werden.

CONERO Innenauszug 72 H



- Sanftes Soft-Edge-Design mit Millimeterzarge
- Übersicht und Eleganz durch getöntes Sicherheitsglas
- Perfekter Zugriff durch modernen Vollauszug
- Volle Breitenausnutzung auch bei maßangefertigten Schränken durch 60 mm Breitereinstellbarkeit



CONERO Innenauszug 72 H

CONERO Zargenset Innenauszug 72 H

bestehend aus:

- 1x Satz Zarge links + rechts
- 1x Satz Schienenabdeckkappen links + rechts
- 1x Satz Aufnahmen vorne
- 1x Satz Aufnahmen hinten
- 1x Montagematerial

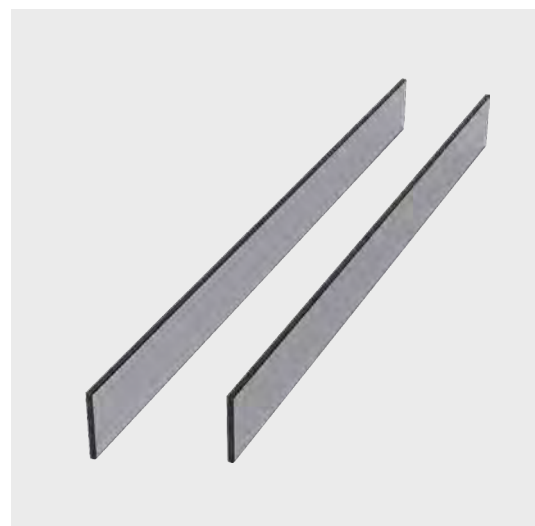
Kompatibel zur KB-CX



Nennlänge	Lichte Einbautiefe (CD)	Farbe	VPE 1
320 mm	345	Powder Gold	238390 9853
		Powder Black	238390 7021
450 mm	475	Powder Gold	238388 9853
		Powder Black	238388 7021

CONERO ESG für Innenauszug 72 H

Lichte Schrankbreite (CW)*	Maße vorderes Glas B x T x H (mm)	Maße hinteres Glas B x T x H (mm)	VPE 5 Sets
334-394	263 x 6 x 61	217 x 6 x 61	238475 0008
384-444	313 x 6 x 61	263 x 6 x 61	238476 0008
410-470	339 x 6 x 61	293 x 6 x 61	238477 0008
434-494	363 x 6 x 61	313 x 6 x 61	238478 0008
484-544	413 x 6 x 61	363 x 6 x 61	238479 0008
534-594	463 x 6 x 61	413 x 6 x 61	238480 0008
552-612	481 x 6 x 61	435 x 6 x 61	238481 0008
610-670	539 x 6 x 61	493 x 6 x 61	238482 0008
660-720	589 x 6 x 61	539 x 6 x 61	238483 0008
710-770	639 x 6 x 61	589 x 6 x 61	238484 0008
760-820	689 x 6 x 61	639 x 6 x 61	238485 0008
810-870	739 x 6 x 61	689 x 6 x 61	238486 0008
860-920	789 x 6 x 61	739 x 6 x 61	238487 0008
910-970	839 x 6 x 61	789 x 6 x 61	238488 0008
960-1020	889 x 6 x 61	839 x 6 x 61	238489 0008



Farbe: Floatglas grau

*Das lichte Einbaumaß erhöht sich um 25 mm pro eingesetzter CONERO-Distanzleiste.
(Glas für weitere lichte Breiten auf Anfrage.)

Satz Vollauszugsführung KB-CX NL, rechts & links



Nennlänge	Lichte Einbautiefe (CD)	Farbe	VPE 10
320 mm	345	verzinkt	238506 0007
450 mm	475	verzinkt	238505 0007



CONERO Distanzleiste

Nennlänge	Lichte Einbautiefe (CD)	Maße B x T x H (mm)	VPE 10
320 mm	345	25 x 323 x 69	238683 7818
450 mm	475	25 x 453 x 69	238682 7818

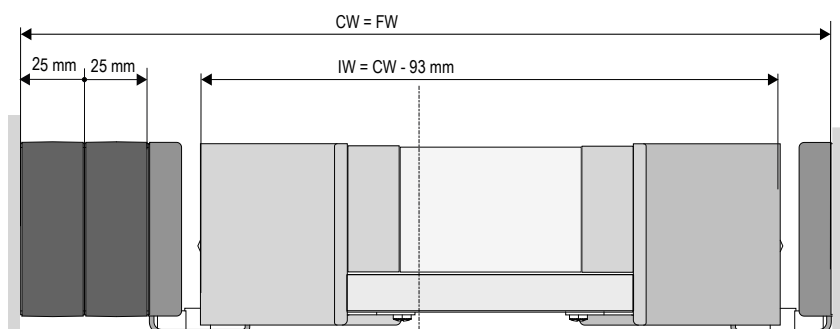
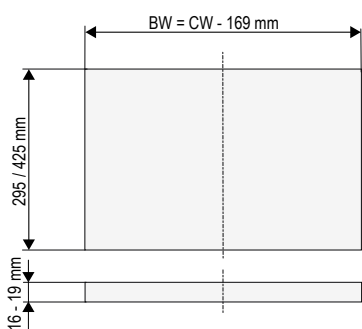
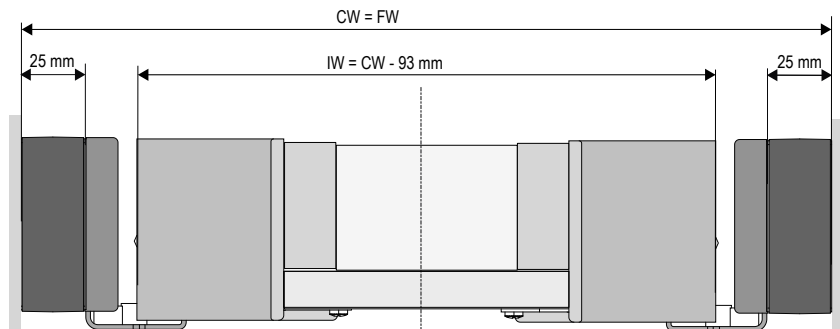
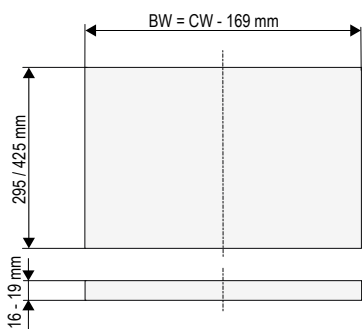
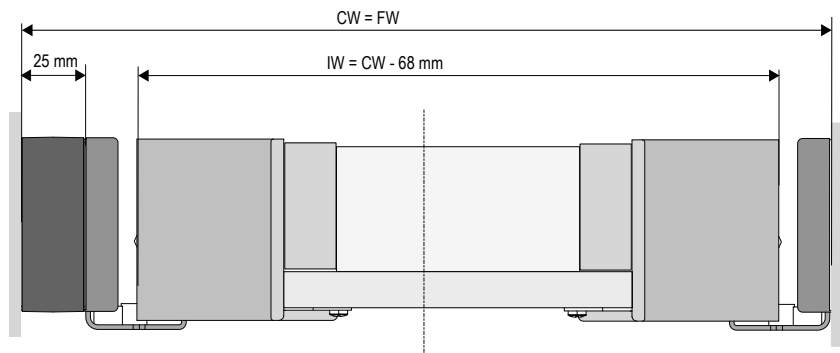
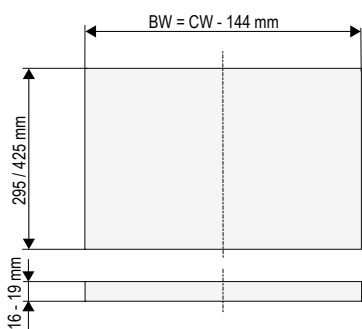
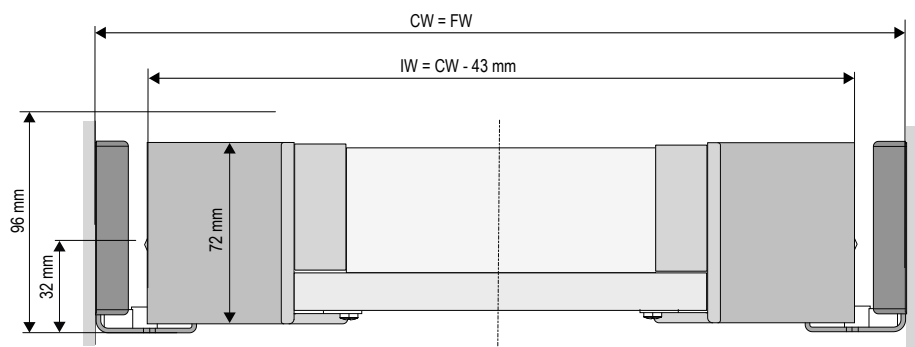
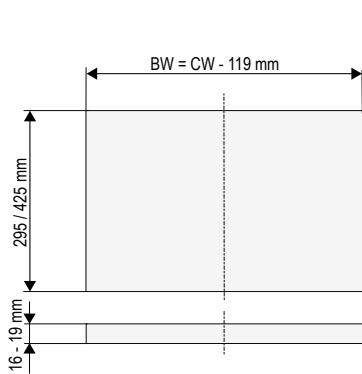
Farbe: Schieferschwarz



CONERO Komfortablar 72 H



- Sanftes Soft-Edge Design mit Millimeterzarge
- Zugriff von vorn auf liegendes Staugut ermöglicht den Komfort eines Auszugs auch bei hohem Einbau.
- Volle Breitenausnutzung auch bei maßangefertigten Schränken durch 60 mm Breitereinstellbarkeit



CONERO Komforttablar 72 H

CONERO Zargenset Innenauszug 72 H

bestehend aus:

- 1x Satz Zarge links + rechts
- 1x Satz Schienenabdeckkappen links + rechts
- 1x Satz Aufnahmen vorne
- 1x Satz Aufnahmen hinten
- 1x Montagematerial

Kompatibel zur KB-CX

Nennlänge	Lichte Einbautiefe (CD)	Farbe	VPE 1
320 mm	345	Powder Gold	238390 9853
		Powder Black	238390 7021
450 mm	475	Powder Gold	238388 9853
		Powder Black	238388 7021

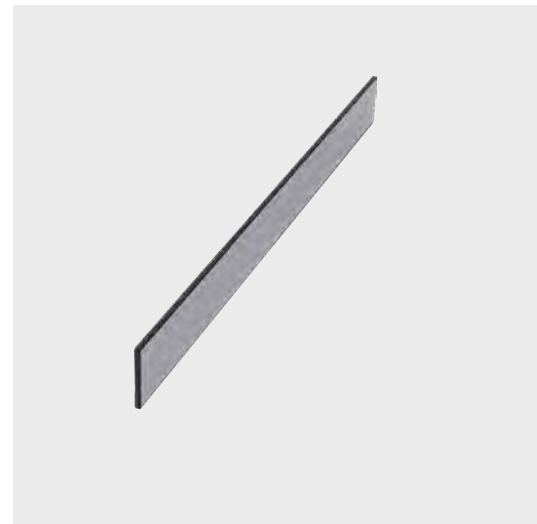


CONERO ESG Komforttablar 72 H

Lichte Schrankbreite (CW)*	Maße hinteres Glas B x T x H (mm)	VPE 5
334-394	217 x 6 x 61	238460 0008
384-444	263 x 6 x 61	238461 0008
410-470	293 x 6 x 61	238462 0008
434-494	313 x 6 x 61	238463 0008
484-544	363 x 6 x 61	238464 0008
534-594	413 x 6 x 61	238465 0008
552-612	435 x 6 x 61	238466 0008
610-670	493 x 6 x 61	238467 0008
660-720	539 x 6 x 61	238468 0008
710-770	589 x 6 x 61	238469 0008
760-820	639 x 6 x 61	238470 0008
810-870	689 x 6 x 61	238471 0008
860-920	739 x 6 x 61	238472 0008
910-970	789 x 6 x 61	238473 0008
960-1020	839 x 6 x 61	238474 0008

Farbe: Floatglas grau

*Das lichte Einbaumaß erhöht sich um 25 mm pro eingesetzter CONERO-Distanzleiste. (Glas für weitere lichte Breiten auf Anfrage.)



Satz Vollauszugsführung KB-CX NL, rechts & links



Nennlänge	Lichte Einbautiefe (CD)	Farbe	VPE 10
320 mm	345	verzinkt	238506 0007
450 mm	475	verzinkt	238505 0007



CONERO Distanzleiste

Nennlänge	Lichte Einbautiefe (CD)	Maße B x T x H (mm)	VPE 10
320 mm	345	25 x 323 x 69	238683 7818
450 mm	475	25 x 453 x 69	238682 7818

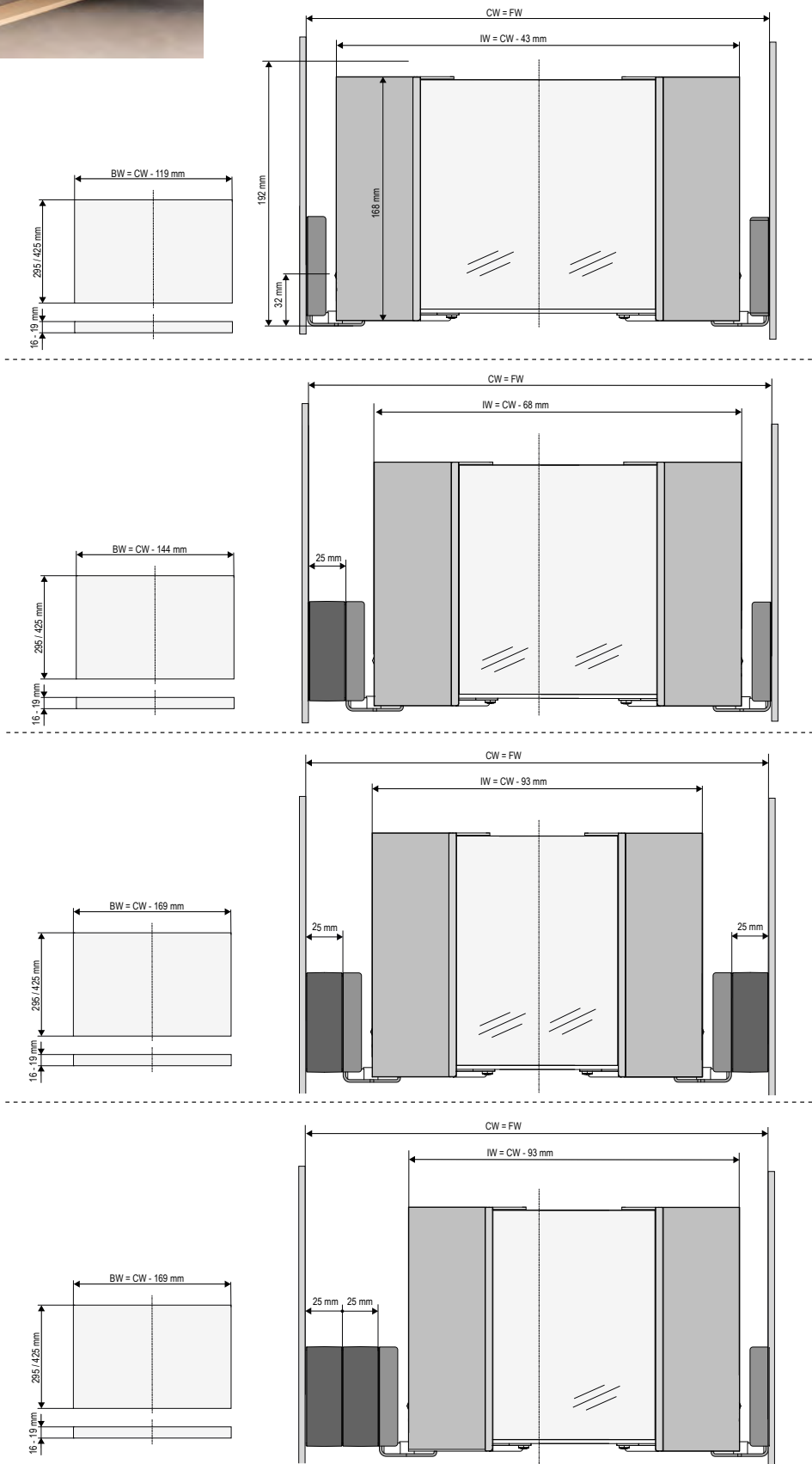
Farbe: Schieferschwarz



CONERO Innenauszug 168 H



- Sanftes Soft-Edge-Design mit Millimeterzarge
- Übersicht und Eleganz durch getöntes Sicherheitsglas
- Perfekter Zugriff durch modernen Vollauszug
- Volle Breitenausnutzung auch bei maßangefertigten Schränken durch 60 mm Breitereinstellbarkeit



CONERO Innenauszug 168 H

CONERO Zargenset Innenauszug 168 H

bestehend aus:

1x Satz Zarge links + rechts

1x Satz Schienenabdeckkappen links + rechts

1x Satz Aufnahmen vorne

1x Satz Aufnahmen hinten

1x Montagematerial

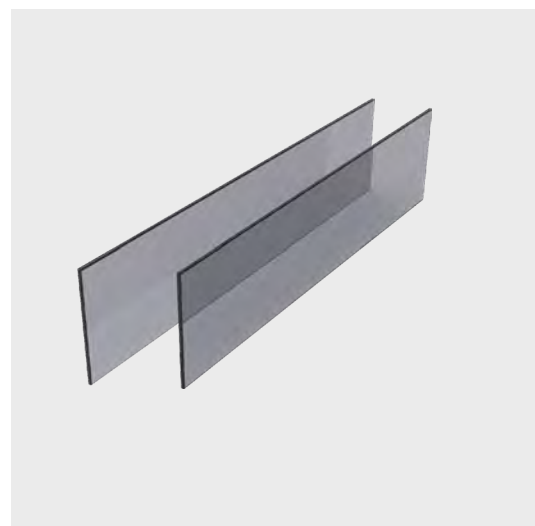
Kompatibel zur KB-CX



Nennlänge	Lichte Einbautiefe (CD)	Farbe	VPE 1
320 mm	345	Powder Gold	238391 9853
		Powder Black	238391 7021
450 mm	475	Powder Gold	238389 9853
		Powder Black	238389 7021

CONERO ESG für Innenauszug 168 H

Lichte Schrankbreite (CW)*	Maße vorderes Glas B x T x H (mm)	Maße hinteres Glas B x T x H (mm)	VPE 5 Sets
334-394	263 x 6 x 157	217 x 6 x 157	238490 0008
384-444	313 x 6 x 157	263 x 6 x 157	238491 0008
410-470	339 x 6 x 157	293 x 6 x 157	238492 0008
434-494	363 x 6 x 157	313 x 6 x 157	238493 0008
484-544	413 x 6 x 157	363 x 6 x 157	238494 0008
534-594	463 x 6 x 157	413 x 6 x 157	238495 0008
552-612	481 x 6 x 157	435 x 6 x 157	238496 0008
610-670	539 x 6 x 157	493 x 6 x 157	238497 0008
660-720	589 x 6 x 157	539 x 6 x 157	238498 0008
710-770	639 x 6 x 157	589 x 6 x 157	238499 0008
760-820	689 x 6 x 157	639 x 6 x 157	238500 0008
810-870	739 x 6 x 157	689 x 6 x 157	238501 0008
860-920	789 x 6 x 157	739 x 6 x 157	238502 0008
910-970	839 x 6 x 157	789 x 6 x 157	238503 0008
960-1020	889 x 6 x 157	839 x 6 x 157	238504 0008



Farbe: Floatglas grau

*Das lichte Einbaumaß erhöht sich um 25 mm pro eingesetzter CONERO-Distanzleiste.
(Glas für weitere lichte Breiten auf Anfrage.)

Satz Vollauszugsführung KB-CX NL, rechts & links



Nennlänge	Lichte Einbautiefe (CD)	Farbe	VPE 10
320 mm	345	verzinkt	238506 0007
450 mm	475	verzinkt	238505 0007



CONERO Distanzleiste

Nennlänge	Lichte Einbautiefe (CD)	Maße B x T x H (mm)	VPE 10
320 mm	345	25 x 323 x 69	238683 7818
450 mm	475	25 x 453 x 69	238682 7818

Farbe: Schieferschwarz



CONERO Innenausstattung Flock



Die Einlegematten lassen sich einfach auf das gewünschte Innenmaß zuschneiden (Cut-to-size).

- Samtartige Oberfläche durch weichen Flock
- Sanfte Aufbewahrung für empfindliche Kleidung
- Sichere und ruhige Lagerung durch rutschhemmende und geräuschkämmende Wirkung.



Die Flockschalen sollten immer mit Einlegematten kombiniert werden.

- Sanfte und funktionale Aufbewahrung von Ringen, Ohringen und Kleinteile
- Schonende Organisation von Krawatten und Gürteln
- Breitenunabhängige Auszugsausstattung wie aus einem Guss

Empfohlene Anzahl Flockschalen:



IW: Auszug Innenbreite

CW: Lichte Schrankbreite (ohne Distanzleiste)

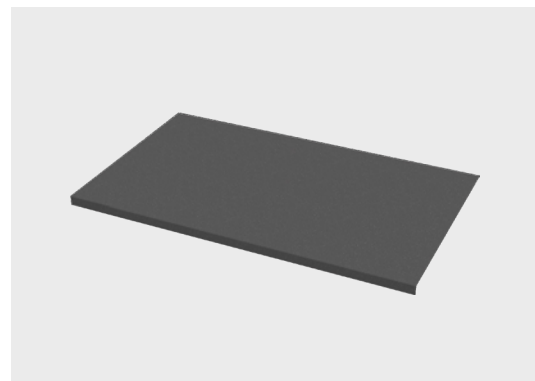
CONERO Innenausstattung Flock

CONERO Flockmatte

Maße B x T x H (mm)	Max. lichte Schrank- breite	Lichte Einbautiefe (CD)	VPE 5
715 x 425 x 20	762	475	238584 7817
973 x 425 x 20	1020	475	238585 7817
715 x 295 x 20	762	345	238586 7817
973 x 295 x 20	1020	345	238587 7817

Cut-to-size

Flock: schwarzgrau 7817

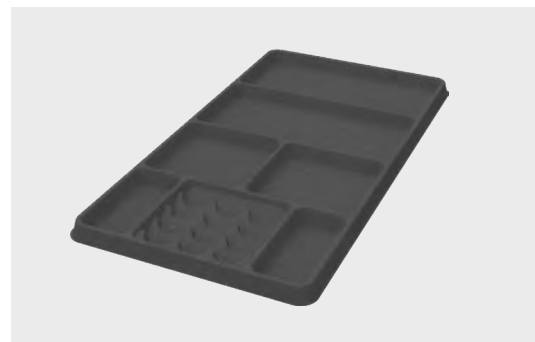


CONERO Schmuck- und Ringschale

Maße B x T x H (mm)	Lichte Einbautiefe (CD)	VPE 6
223 x 425 x 14	475	238593 7817

Für die notwendige Anzahl bitte Innenmaße auf Seite 22 beachten.

Flock: schwarzgrau 7817



CONERO Schmuck- und Ringschale

Maße B x T x H (mm)	Lichte Einbautiefe (CD)	VPE 6
223 x 295 x 14	345	238595 7817

Für die notwendige Anzahl bitte Innenmaße auf Seite 22 beachten.

Flock: schwarzgrau 7817

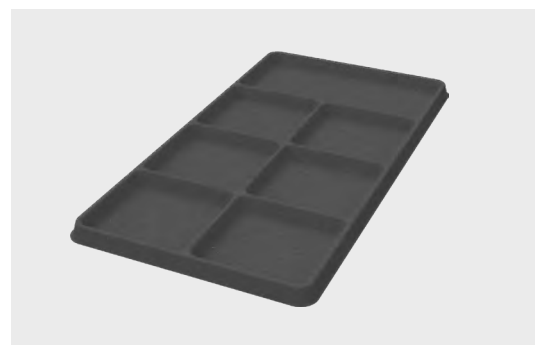


CONERO Gürtel- und Krawattenschale

Maße B x T x H (mm)	Lichte Einbautiefe (CD)	VPE 6
223 x 425 x 14	475	238594 7817

Für die notwendige Anzahl bitte Innenmaße auf Seite 22 beachten.

Flock: schwarzgrau 7817



CONERO Gürtel- und Krawattenschale

Maße B x T x H (mm)	Lichte Einbautiefe (CD)	VPE 6
223 x 295 x 14	345	238596 7817

Für die notwendige Anzahl bitte Innenmaße auf Seite 22 beachten.

Flock: schwarzgrau 7817



CONERO Schuhaufbewahrung



Die Schuhablage lässt sich einfach auf das notwendige Innenmaß kürzen (Cut-to-size).

- Perfekte Schuhorganisation für den Innenauszug
- Ideal für jeden Schuh ab Größe 35
- Auch freistehend ohne Auszug einsetzbar



Mit der CONERO-Schuhreling werden Schuhe in Schränken mit geringer Tiefe perfekt in Szene gesetzt.

- Einfache Schuhorganisation für den Kleiderschrank
- Ideal für Schränke mit geringer Tiefe
- Geeignet für jeden Schuh

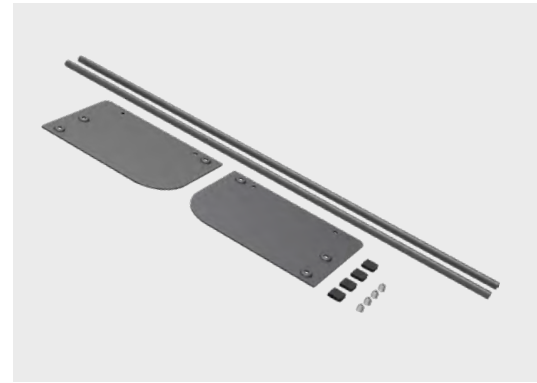
CONERO Schuhaufbewahrung

CONERO Schuhablage

Maße B x T x H (mm)	Max. lichte Schrank- breite	Farbe	VPE 2
715 x 211 x 142	762	Powder Black	239584 7021
715 x 211 x 142	762	Powder Gold	239584 9853
973 x 211 x 142	1020	Powder Black	239585 7021
973 x 211 x 142	1020	Powder Gold	239585 9853

Cut-to-size

2 Schuhablagen werden für die Ausstattung eines Auszugs mit CD 475 mm benötigt.



CONERO Schuhreling

bestehend aus:

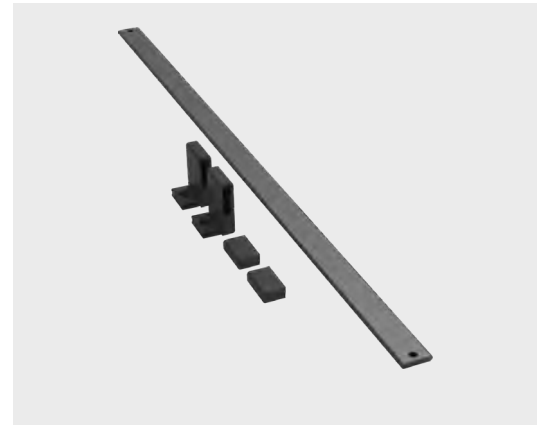
2 x Aufnahmen

1 x Profil

Max. Maße B x T x H (mm)	Max. lichte Schrank- breite	Farbe	VPE 20
582 x 24 x 38	582	Powder Black	238723 7021
582 x 24 x 38	582	Powder Gold	238723 9853

Cut-to-size

Die Schuhreling kann durch Aneinanderreihen mehrerer Schuhrelinge beliebig verlängert werden.



CONERO Schuhreling

bestehend aus:

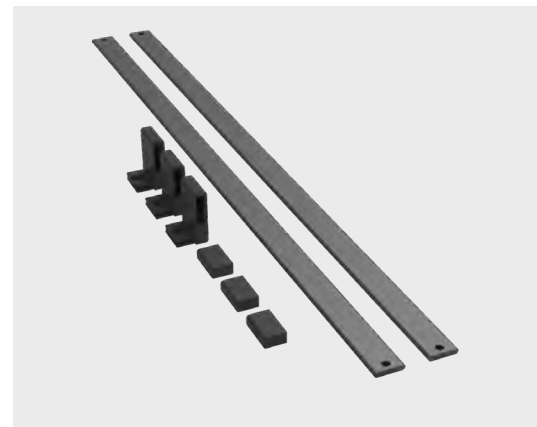
3 x Aufnahmen

2 x Profil

Max. Maße B x T x H (mm)	Max. lichte Schrank- breite	Farbe	VPE 20
1114 x 24 x 38	1114	Powder Black	238438 7021
1114 x 24 x 38	1114	Powder Gold	238438 9853

Cut-to-size

Die Schuhreling kann durch Aneinanderreihen mehrerer Schuhrelinge beliebig verlängert werden.



CONERO Funktionsauszug 72 H 345



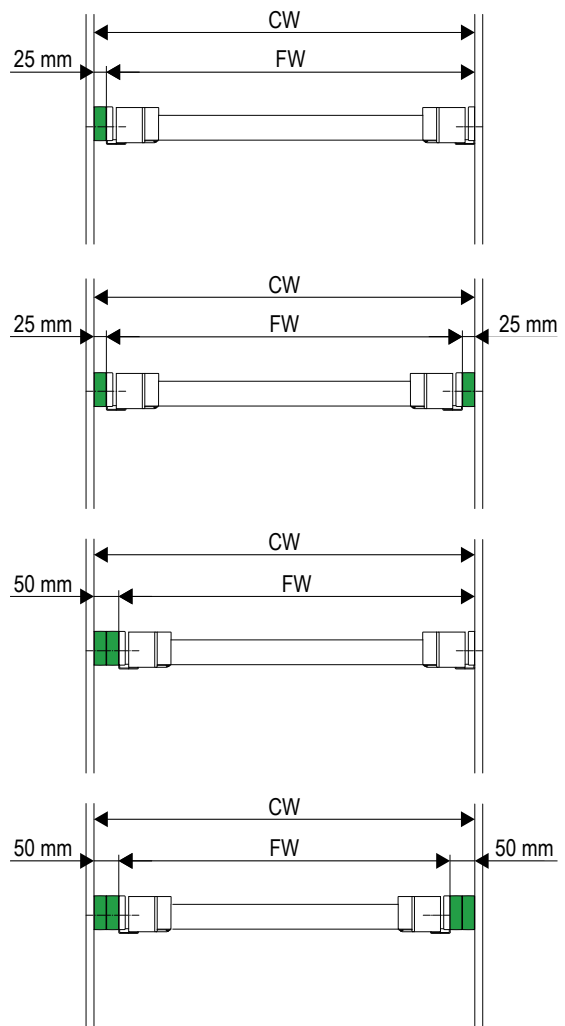
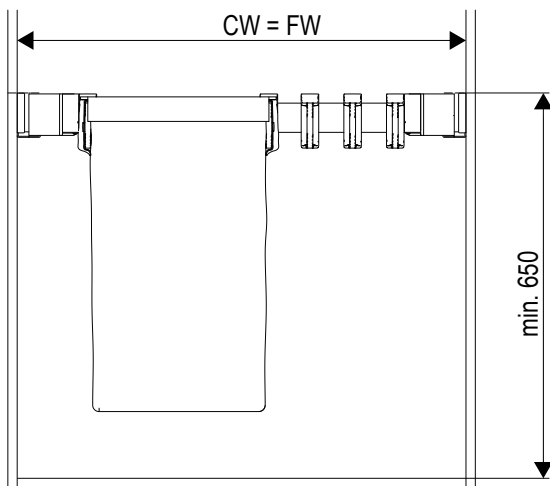
Hosenauszug

- Perfekte Aufbewahrung für Ihre Hosen
- Volle Funktion auch bei geringer Einbautiefe
- Komfortabler Zugriff durch nach vorne entnehmbare Hosenhalter
- Doppelter Stauraum durch Hosenbügel mit zwei Aufbewahrungsebenen



Wäscheauszug

- Alles direkt aufgeräumt durch Integration des stilvollen Wäschesacks direkt in die Ankleide
- Direkte Wäschesortierung durch Einsatz mehrerer Säcke pro Auszug.
- Komfortable Entnahme des Wäschesacks nach vorn
- Individuelle Zusammenstellung von Wäschesäcken und Hosenbügel möglich



CONERO Funktionsauszug 72 H 345

CONERO Funktionsauszug 72 H 345 · 1er Set

bestehend aus:

- 1x Satz Zarge links + rechts
- 1x Satz Schienenabdeckkappen links + rechts
- 1x Satz Aufnahmen vorne
- 1x Satz Aufnahmen Traverse
- 1x Traverse
- 1x Montagematerial

Kompatibel zur KB-CX



Rahmenbreite (FW)*	Lichte Schranktiefe (CD)	Für Nennlänge (NL)	Empfohl. Anzahl Hosenbügel	Empf. Anzahl Wäschesäcke		Powder Black	Powder Gold
				schmal	weit		
410-470	345	320	5	1		238699 7021	238699 9853
434-494	345	320	5	1		238700 7021	238700 9853
484-544	345	320	6	1		238701 7021	238701 9853
534-594	345	320	7		1	238702 7021	238702 9853
552-612	345	320	7	2		238703 7021	238703 9853
610-670	345	320	7	2		238704 7021	238704 9853
660-720	345	320	10	2		238705 7021	238705 9853
710-770	345	320	10	1	1	238706 7021	238706 9853
760-820	345	320	11	1	1	238707 7021	238707 9853
810-870	345	320	11	3		238708 7021	238708 9853
860-920	345	320	12	3		238709 7021	238709 9853
910-970	345	320	13	2	1	238710 7021	238710 9853
960-1020	345	320	14	2	1	238711 7021	238711 9853

*CW = FW (Rahmenbreite) + Anzahl Distanzleisten (je 25 mm) / Siehe links.

Hosenbügel, kurz



Für lichte Einbautiefe (CD)	Für Nennlänge	Maße B x T x H (mm)	VPE 5	VPE 6	VPE 7
345 mm	320	30 x 310 x 93	238715 7818	238716 7818	238717 7818

CONERO Wäschesack

Variante	Maße B x T x H (mm)	Farbe	VPE 1
Schmal	190 x 280 x 530	Graubeige	238737 1943
Weit	300 x 280 x 530	Graubeige	238738 1943



Satz Vollauszugsführung KB-CX NL, rechts & links



Nennlänge	Lichte Einbautiefe (CD)	Farbe	VPE 10
320 mm	345	verzinkt	238506 0007



CONERO Distanzleiste

Nennlänge	Lichte Einbautiefe (CD)	Maße B x T x H (mm)	VPE 10
320 mm	345	25 x 323 x 69	238683 7818



CONERO Funktionsauszug 72 H 475



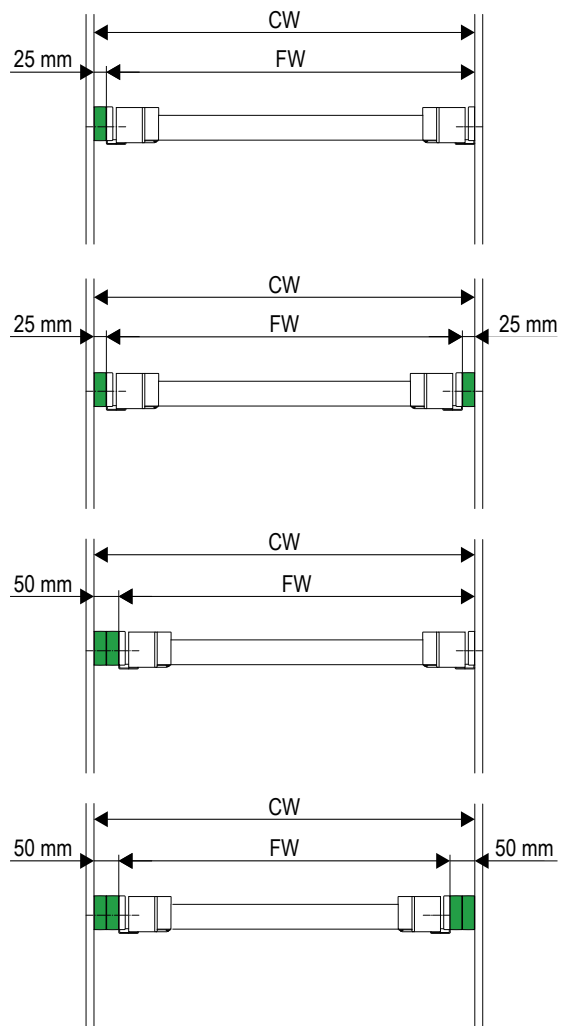
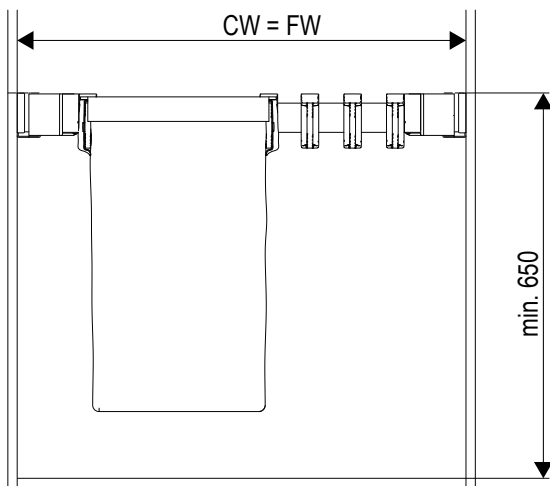
Hosenauszug

- Perfekte Aufbewahrung für Ihre Hosen
- Volle Funktion auch bei geringer Einbautiefe
- Komfortabler Zugriff durch nach vorne entnehmbare Hosenhalter
- Doppelter Stauraum durch Hosenbügel mit zwei Aufbewahrungsebenen



Wäscheauszug

- Alles direkt aufgeräumt durch Integration des stilvollen Wäschesacks direkt in die Ankleide
- Direkte Wäschesortierung durch Einsatz mehrerer Säcke pro Auszug.
- Komfortable Entnahme des Wäschesacks nach vorn
- Individuelle Zusammenstellung von Wäschesäcken und Hosenbügel möglich



CONERO Funktionsauszug 72 H 475

CONERO Funktionsauszug 72 H 475 · 1er Set

bestehend aus:

- 1x Satz Zarge links + rechts
- 1x Satz Schienenabdeckkappen links + rechts
- 1x Satz Aufnahmen vorne
- 1x Satz Aufnahmen Traverse
- 1x Traverse
- 1x Montagematerial

Kompatibel zur KB-CX



Rahmenbreite (FW)*	Lichte Schranktiefe (CD)	Für Nennlänge (NL)	Empfohl. Anzahl Hosenbügel	Empf. Anzahl Wäschesäcke		Powder Black	Powder Gold
				schmal	weit		
410-470	475	450	5	1		238686 7021	238686 9853
434-494	475	450	5	1		238687 7021	238687 9853
484-544	475	450	6	1		238688 7021	238688 9853
534-594	475	450	7		1	238689 7021	238689 9853
552-612	475	450	7	2		238690 7021	238690 9853
610-670	475	450	7	2		238691 7021	238691 9853
660-720	475	450	10	2		238692 7021	238692 9853
710-770	475	450	10	1	1	238693 7021	238693 9853
760-820	475	450	11	1	1	238694 7021	238694 9853
810-870	475	450	11	3		238695 7021	238695 9853
860-920	475	450	12	3		238696 7021	238696 9853
910-970	475	450	13	2	1	238697 7021	238697 9853
960-1020	475	450	14	2	1	238698 7021	238698 9853

*CW = FW (Rahmenbreite) + Anzahl Distanzleisten (je 25 mm) / Siehe links.

Hosenbügel, lang



Für lichte Einbautiefe (CD)	Für Nennlänge	Maße B x T x H (mm)	VPE 5	VPE 6	VPE 7
475 mm	450	30 x 380 x 93	238712 7818	238713 7818	238714 7818

CONERO Wäschesack



Variante	Maße B x T x H (mm)	Farbe	VPE 1
Schmal	190 x 280 x 530	Graubeige	238737 1943
Weit	300 x 280 x 530	Graubeige	238738 1943

Satz Vollauszugsführung KB-CX NL, rechts & links



Nennlänge	Lichte Einbautiefe (CD)	Farbe	VPE 10
450 mm	475	verzinkt	238505 0007



CONERO Distanzleiste

Nennlänge	Lichte Einbautiefe (CD)	Maße B x T x H (mm)	VPE 10
450 mm	475	25 x 453 x 69	238682 7818



CONERO Hosenauszug Basic



- Perfekte Aufbewahrung für Ihre Hosen und Röcke
- Komfortabler Zugriff durch nach vorne entnehmbare Hosenhalter
- Doppelter Stauraum durch Hosenbügel mit zwei Aufbewahrungsebenen.
- Frei im Schrank positionierbar und nachrüstbar
- Einfache Links/rechts-Montage
- Passt in jeden Schrank ab 457 mm lichter Breite

CONERO Wäscheauszug Basic



- Alles direkt aufgeräumt durch Integration des stilvollen Wäschesacks direkt in die Ankleide
- Komfortable Entnahme des Wäschesacks nach vorn
- Frei im Schrank positionierbar und nachrüstbar
- Einfache Links/rechts-Montage
- Passt in jeden Schrank ab 457 mm lichter Breite

CONERO Hosenauszug Basic

CONERO Hosenauszug Basic

Lichte Schranktiefe (CD)	Lichte Schrankbreite (CW)	Anzahl Hosenhalter	Powder Black VPE 1	Powder Gold VPE 1
475	457	7	238383 7021	238383 9853



CONERO Wäscheauszug Basic

CONERO Schmutzwäscheauszug Basic

Lichte Schranktiefe (CD)	Lichte Schrankbreite (CW)	Anzahl Wäschesäcke	Powder Black VPE 1	Powder Gold VPE 1
475	457	1 x weit	238736 7021	238736 9853



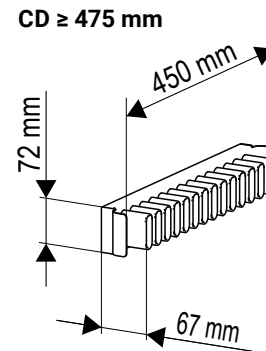
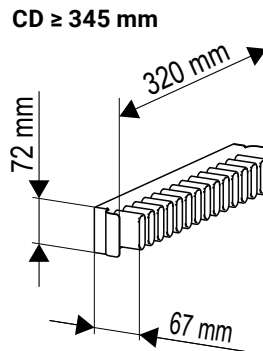
CONERO Gürtel- und Krawattenauszug



- Schonende Aufnahme von Gürtel, Krawatten und Schals durch Soft-Touch-Oberfläche
- Nutzt ungenutzten Stauraum unter der Kleiderstange
- Fettfreie Gleitführung schützt daneben hängende Kleidung
- Frei im Schrank positionierbar und nachrüstbar
- Einfache links/rechts Montage



CONERO Gürtel- und Krawattenauszug mit Distanzleiste



CONERO Gürtel- und Krawattenträger



CONERO Gürtel- und Krawattenträger auf Innentür

- Schonende Aufnahme von Gürtel, Krawatten und Schals durch Soft-Touch-Oberfläche
- Fixer Träger zur einfachen Montage auf Türinnenseite
- Nutzt ungenutzten Stauraum auf Türinnenseite oder unter der Kleiderstange

CONERO Gürtel- und Krawattenauszug

CONERO Gürtel- und Krawattenauszug

Lichte Schranktiefe (CD)	Maße B x T x H (mm)	Powder Black VPE 1	Powder Gold VPE 1
475 mm	67 x 450 x 72	238379 7021	238379 9853
345 mm	67 x 320 x 72	238380 7021	238380 9853



CONERO Gürtel- und Krawattenauszug mit Schale

Lichte Schranktiefe (CD)	Maße B x T x H (mm)	Powder Black VPE 1	Powder Gold VPE 1
475 mm	67 x 450 x 72	238381 7021	238381 9853
345 mm	67 x 320 x 72	238382 7021	238382 9853



CONERO Distanzleiste

Nennlänge	Lichte Einbautiefe (CD)	Maße B x T x H (mm)	VPE 10
320 mm	345	25 x 323 x 69	238683 7818
450 mm	475	25 x 453 x 69	238682 7818



Farbe: Schieferschwarz

CONERO Gürtel- und Krawattenträger

CONERO Gürtel- und Krawattenträger

Lichte Schranktiefe (CD)	Maße B x T x H (mm)	Powder Black VPE 1	Powder Gold VPE 1
475 mm	67 x 450 x 72	238384 7021	238384 9853
345 mm	67 x 320 x 72	238385 7021	238385 9853



CONERO Gürtel- und Krawattenträger mit Schale

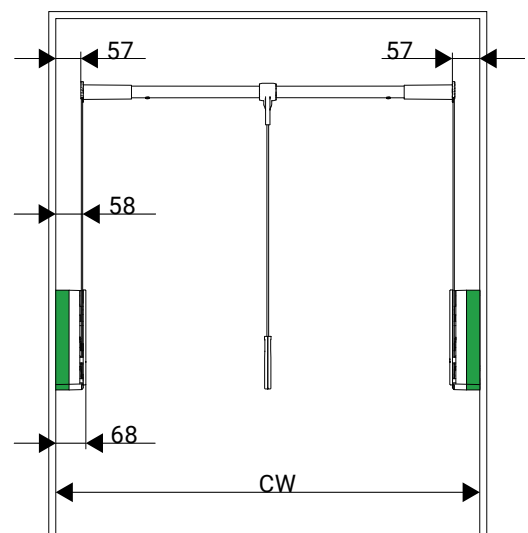
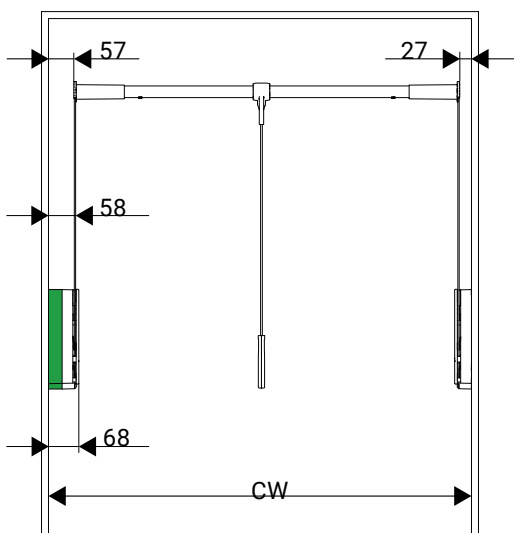
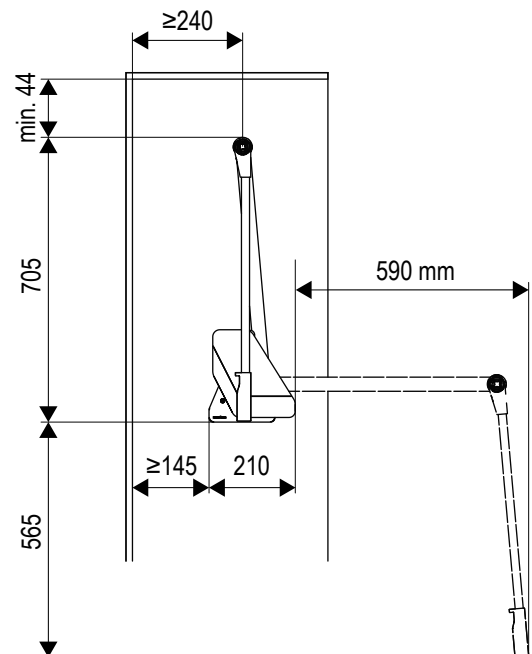
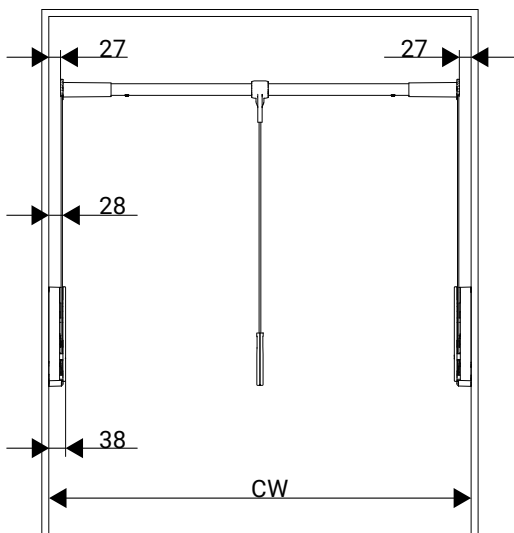
Lichte Schranktiefe (CD)	Maße B x T x H (mm)	Powder Black VPE 1	Powder Gold VPE 1
475 mm	67 x 450 x 72	238386 7021	238386 9853
345 mm	67 x 320 x 72	238387 7021	238387 9853



CONERO Kleiderlift



- Verbindet einfachen Zugriff und Ausnutzung der gesamten Schrankhöhe durch Herabschwenken der Kleidung
- Komfortable Bedienung sowohl bei niedriger als auch bei voller Beladung
- Bei einer Zuladung von bis zu 15 kg sind auch schwere Jacken und Mäntel kein Problem
- Sanftes und sicheres Absenken auch bei voller Beladung durch selbstregulierende Kraftunterstützung



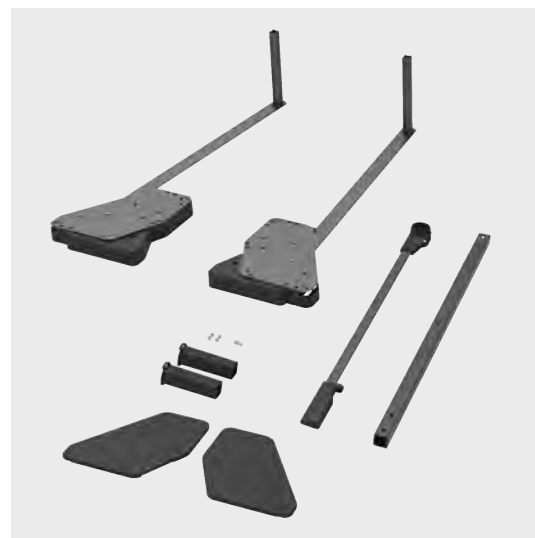
CONERO Kleiderlift

CONERO Kleiderlift

Lichte Schrankbreite (CW)*	Zuladung (kg)	Traglast** (max.)	Systemgewicht (max.)	Powder Black VPE 1	Powder Gold VPE 1
445-628	0,0-12	14	17,5	238278 7021	238278 9853
625-808	0,0-12	14	17,5	238279 7021	238279 9853
805-988	0,0-12	14	17,5	238280 7021	238280 9853
985-1168	0,0-12	14	17,5	238281 7021	238281 9853
805-988	4,0-15	17	20,5	238720 7021	238720 9853
985-1168	4,0-15	17	20,5	238721 7021	238721 9853

*Der Einsatz von Distanzleisten erhöht die notwendige lichte Schrankbreite um jeweils 30 mm.

**Traglast = Zuladung + 2 kg (max. Gewicht des Steuerhebels und der Kleiderstange).



Set CONERO Kleiderlift-Distanzstück

enthält:

1 x Distanzstück

1 x Montagematerial

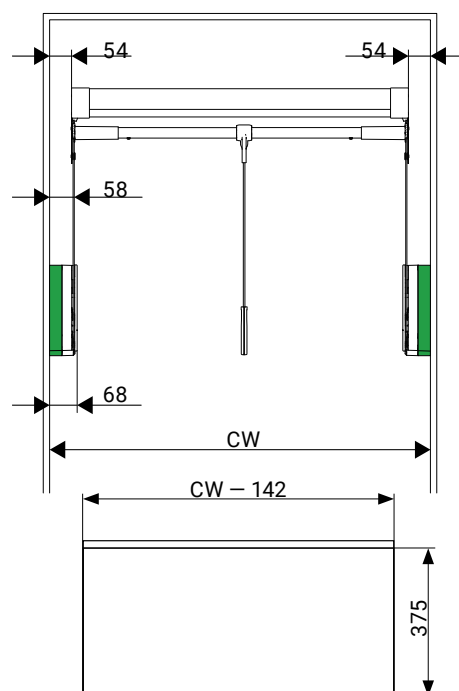
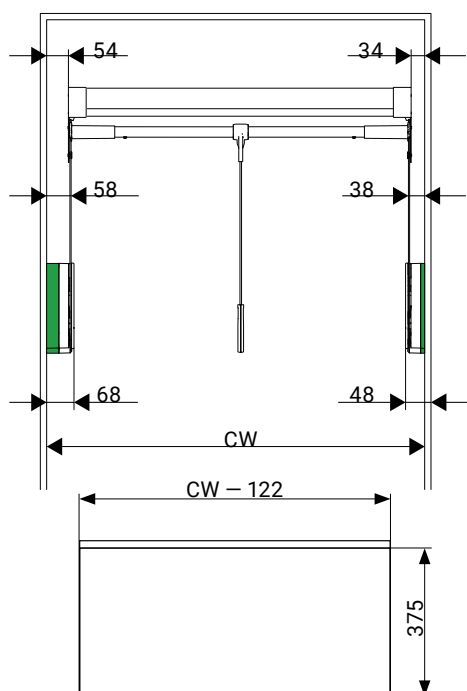
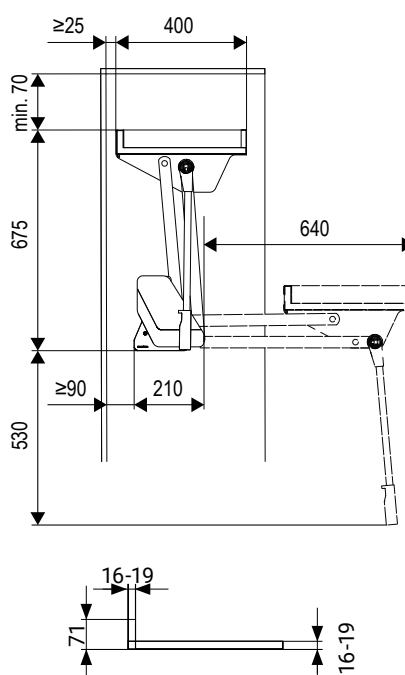
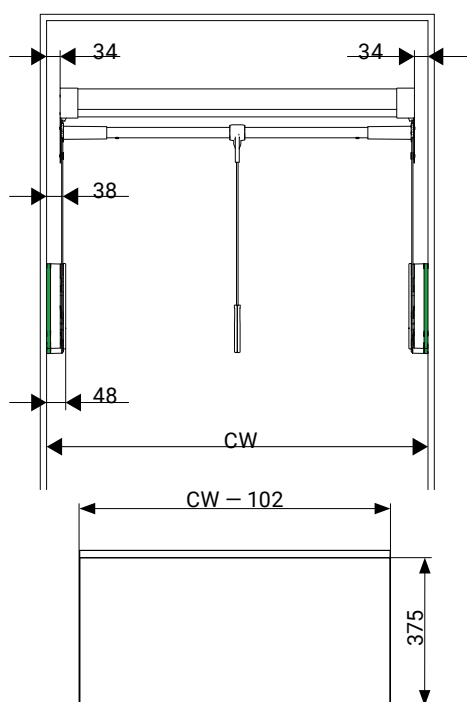
Maße B x T x H	Farbe	VPE 10
30 x 213 x 229	Schieferschwarz	238722 7818



CONERO Kleiderlift TOP



- Schafft zusätzlichen Stauraum für bspw. Handtaschen, Hüte und Accessoires oberhalb der Kleiderstange
- Verbindet einfachen Zugriff und Ausnutzung der gesamten Schrankhöhe durch Herabschwenken der Kleidung
- Komfortable Bedienung sowohl bei niedriger als auch bei voller Beladung
- Sanftes und sicheres Absenken auch bei voller Beladung durch selbstregulierende Kraftunterstützung



CONERO Kleiderlift TOP

CONERO Kleiderlift TOP

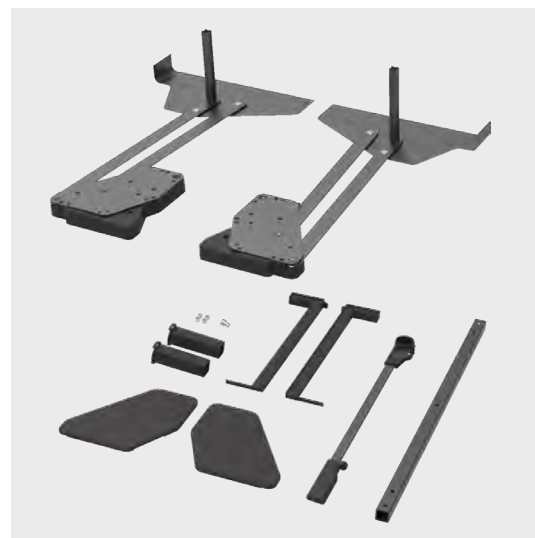
Lichte Schrankbreite (CW)*	Zuladung (kg)	Traglast (max.)	Systemgewicht (max.)	Powder Black VPE 1	Powder Gold VPE 1
445-628	**	20	25	238282 7021	238282 9853
625-808	**	20	25	238283 7021	238283 9853
805-988	**	20	25	238284 7021	238284 9853
985-1168	**	20	25	238285 7021	238285 9853

*Der Einsatz von Distanzleisten erhöht die notwendige lichte Schrankbreite um jeweils 20 mm.

**Zuladung = Traglast - 2 kg - Gewicht des Holzbodens

***Traglast = Zuladung + 2 kg (max. Gewicht des Steuerhebels und der Kleiderstange) + Gewicht des Holzbodens (max. 6 kg)

Lieferumfang ohne Holzboden.



Set CONERO Kleiderlift-Distanzstück

enthält:

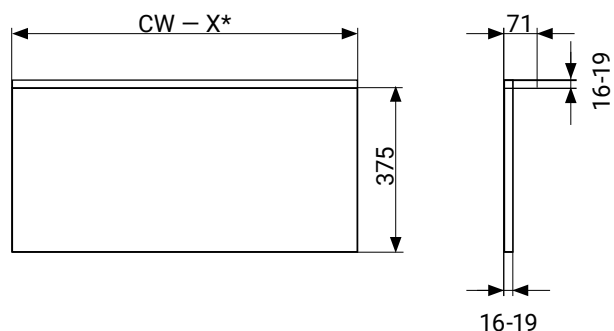
1 x Distanzstück

1 x Montagematerial

Maße B x T x H	Farbe	VPE 10
30 x 213 x 229	Schieferschwarz	238722 7818



Konstruktionsmaße Holzboden



*Breiten-Abhängigkeiten: siehe links

CONERO Kleiderstange



- Hochwertiges gepulvertes Aluminium
- Variante mit Beleuchtung
- Einfache Integration vorhandener LED-Streifen
- Alternativ Einsatz vom KB-LED-Profil für eine noch komfortablere Verarbeitung

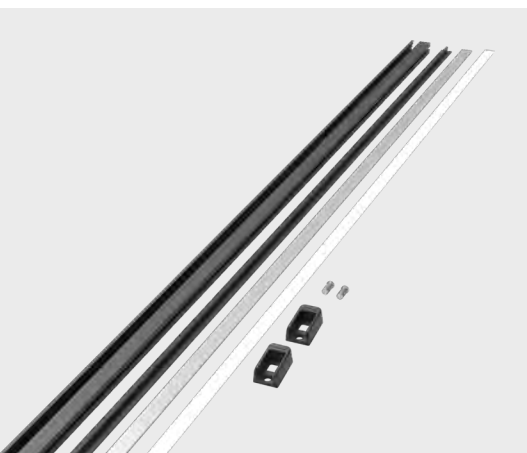


CONERO Kleiderstange

enthält:
 1 x Kleiderstange
 1 x Satz Aufnahmen
 1 x Gleitprofil

Max. lichte Schrankbreite (CW)	Maße B x T x H	Powder Black VPE 10	Powder Gold VPE 10
920	919 x 15 x 30	238901 7021	238901 9853
1220	1219 x 15 x 30	238902 7021	238902 9853

Cut-to-size

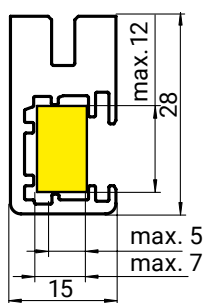


CONERO Kleiderstange für LED-Intergration

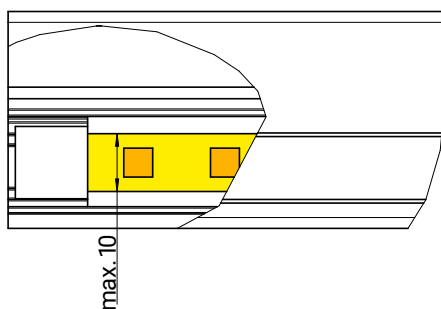
enthält:
 1 x Kleiderstange
 1 x Satz Aufnahmen
 1 x LED-Aufnahmeblech
 1 x Gleitprofil
 1 x Diffusor

Max. lichte Schrankbreite (CW)	Maße B x T x H	Powder Black VPE 10	Powder Gold VPE 10
920	919 x 15 x 30	238724 7021	238724 9853
1220	1219 x 15 x 30	238725 7021	238725 9853

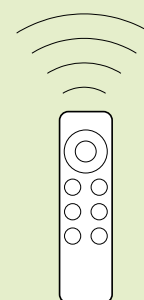
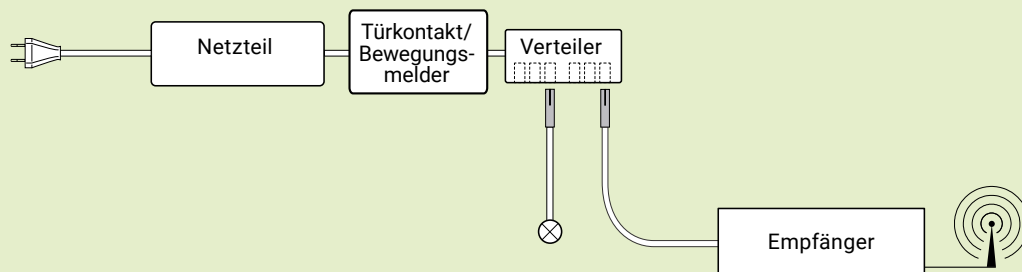
Cut-to-size



Zulässige Maße
 LED-Band für Einsatz
 mit LED-Adaptionsblech



Installationsmöglichkeiten mit Kesseböhmer-LED-Profil (008973/ 008974)



Funkfernbedienung

CONERO Beleuchtung

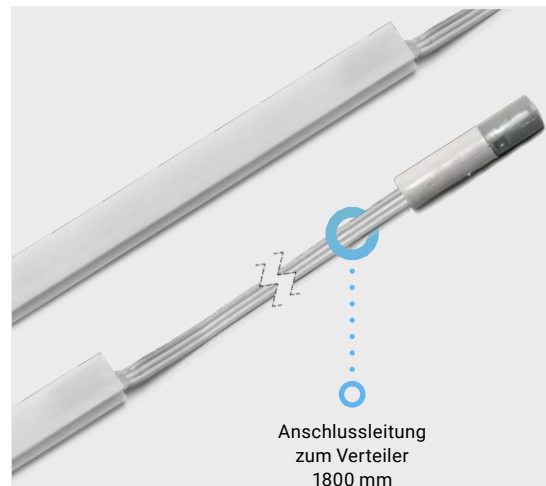
LED-Profil	Maße (mm)	Art.-Nr.
Farbtemperatur: 2700-6400 Kelvin	B x T x H	VPE 1
Für Kleiderstange 920 mm	900 x 12,5 x 10,25	008973 0000
1220 mm	1200 x 12,5 x 10,25	008974 0000

Cut-to-size

Wird seitlich in die Kleiderstange eingeschoben

- Länge passend zu den Kleiderstangen
- Einfache Montage
- Geeignet für eine stufenlose Steuerung der Lichtfarbe
- Dimmbar

Zum Betreiben der LED-Profile ist zwingend das LED-Steuerungsset Licht (s. u.) notwendig!



LED-Steuerungsset Licht

bestehend aus:	B x T x H
• Netzteil/Driver	184 x 61 x 33
• 6-fach Verteiler/Distributor	90 x 35 x 17
• Empfänger/Receiver	178 x 46 x 22
• Funkfernbedienung/Remote control	137 x 39 x 11

Geeignet für eine stufenlose Steuerung der Lichtfarbe und zum Dimmen

max. 75 Watt (sind geeignet für maximal 6250 mm LED-Profil)	EU-Stecker	008982 0000
primär: 100-240 Volt, 50/60 Hz	GB/UK-Stecker	008983 0000
sekundär: 12 Volt	AUS-Stecker	008985 0000
inkl. 2900 mm Netzkabel		

Sämtliche Komponenten des LED-Steuerungsset Licht können **nicht** im Aluminiumprofil untergebracht werden!



LED-Verlängerungskabel	Länge	VPE 1
Optionales Bauteil zur flexiblen Verlängerung der LED-Profil-Anschlussleitung an den Verteiler/Distributor	3000 mm	008978 0000



LED-Türkontaktschalter	VPE 1
enthält: 1 x Türkontaktschalter	008987 0000



LED-Bewegungsmelder	VPE 1
enthält: 1 x Bewegungsmelder	008988 0000



