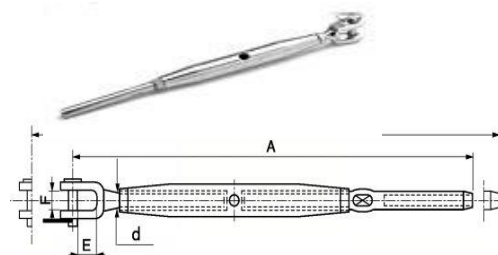


Ridoirs à Chape Fixe + Embout à Sertir

CABLE	A	B	E	F	d
2,5	155	215	10	6,5	5
3	175	245	10	7,5	6
4	200	275	11	11	8
5	230	320	14	12	10
6	285	400	20	14	12

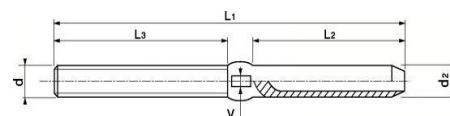
Ne pas utiliser comme produit de traction ou de levage



Embout fileté à Sertir Pas à Droite 316

CABLE	d	v	d2	L1	L2	L3
2,5	5	4	5,5	86	32	40
3	6	5	6,5	100	39	48
4	8	6	7,5	117	45	57
5	10	7	9	130	52	63
6	12	10	12,5	162	64	80
7	14	12	14,2	180	70	90
8	16	14	16	200	80	100
10	20	15	18	230	90	119

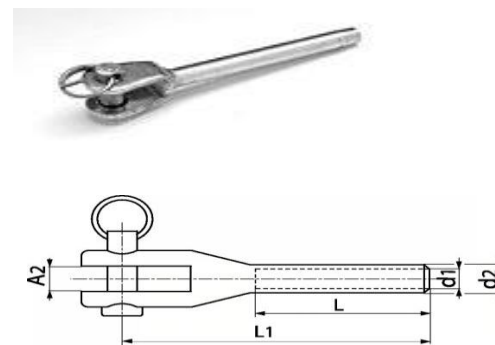
Ne pas utiliser comme produit de traction ou de levage



Embout à Sertir à Chape Soudées 316

CABLE	d1	d2	L	L1	A2
3	3,2	5	32	65	7,5
4	4,2	7,5	40	77	11
5	5,2	9	57	88	12
6	6,2	12,5	63	106	14
7	7,2	14	70	116	15
8	8,2	16	85	145	17
10	10,5	18	90	150	20
12	12,5	20	105	195	23

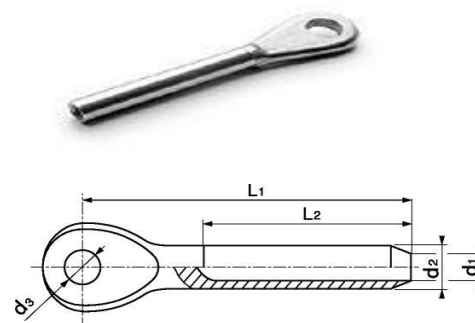
Ne pas utiliser comme produit de traction ou de levage



Embout à Sertir à Oeil 316

CABLE	d1	d2	d3	L1	L2
2,5	2,7	5,5	5,4	48,5	30
3	3,2	6,5	6,5	55	36
4	4,2	7,5	8,5	65	39
5	5,2	9	10	80	50
6	6,2	12,5	12,5	94	62
7	7,2	14	12,7	105	68
8	8,2	16	14,5	124	85
10	10,5	17,8	16,4	142	90
12	12,5	19,5	19,3	160	105

Ne pas utiliser comme produit de traction ou de levage



**PRAUD INOX C'EST AUSSI LE SERTISSAGE DE CABLE À
VOTRE DIMENSION ET EMBOUTS DE VOTRE CHOIX**