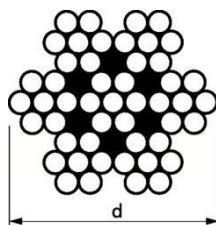


Les Câbles et les Accessoires pour Câbles

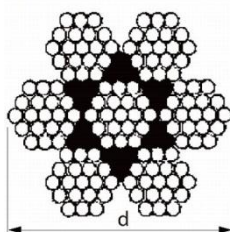
Câbles Souples 7/7 Torons AISI 316

CR*	d
142	1,5
220	2
360	2,5
500	3
900	4
900	5
1400	6
3370	8
5200	10



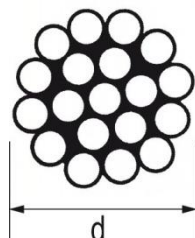
Câbles Souples 7/19 Torons AISI 316

CR*	d
230	2
530	3
800	4
1300	5
1800	6
2500	7
3300	8
5200	10
7500	12



Câbles Monotoron 1/19 Toron AISI 316

CR*	d
80	1
180	1,5
330	2
740	3
1300	4
2000	5
2900	6
5200	8
8200	10



* Charge à la rupture

Ne pas utiliser comme produit de traction ou de levage

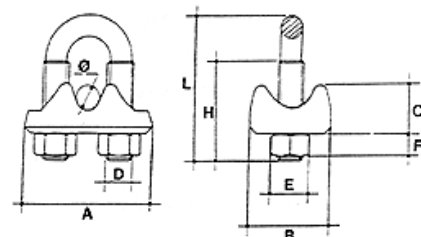
Câble vendu en bobine

Coupe à longueur : 5 euros

EGALEMENT DU CÂBLE GAINÉ SUR DEMANDE

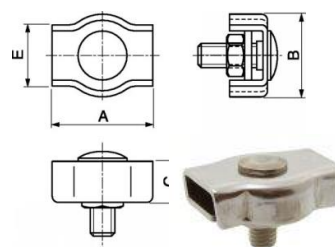
Serre-Cables à Etrier 316

Ø Câble (mm)	A (mm)	B (mm)	C (mm)	D (mm)	E (mm)	F (mm)	H (mm)	L (mm)
3	22	14	8	4	7	3,5	12	22
5	24	16	9	5	8	4	15	24
6	30	18	11	6	10	5	18	33
8	33	20	12	6	10	5	20	35
10	37	22	14	8	13	6,5	22	43
12	45	25	16	10	17	8	30	54
14	46	27	18	10	17	8	30	54
16	53	30	20	10	17	8	30	65
18	55	31,5	21	12	19	10	35	80
20	58	33	22	12	19	10	35	80
22	64	34	23	12	19	10	43	85
25	69	39	24	12	19	10	43	85
32	92	46	37	16	24	13	52	110



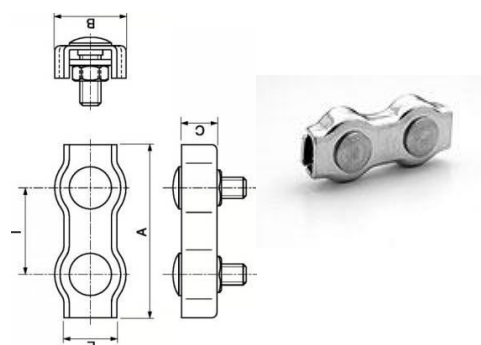
Serre-Cables Plats 316 1 Boulon

Ø Câble (mm)	A (mm)	B (mm)	C (mm)	E (mm)
2	15	12	5	7,5
3	17	14	6,5	10
4	20	18	7,5	12
5	25	20	8,5	14
6	30	24	10	17
8	36	30	14	22
10	45	35	18	25



Serre-Cables Plats 316 2 Boulons

A (mm)	B (mm)	C (mm)	E (mm)	I (mm)
30	12	5	7,5	15
36	14	6,5	10	17
40	18	7,5	12	19
50	20	8,5	14	25
60	24	10	17	30
72	30	14	22	38
90	35	18	25	48



Serre-Cables Croisés 316

Ø Câble (mm)	D (mm)	D1 (mm)	L (mm)	L1 (mm)	L2 (mm)
3	17	10	19	8	5
4	20	12	21	8	5
5	20	12	23	10	5
6	20	12	25	10	5

