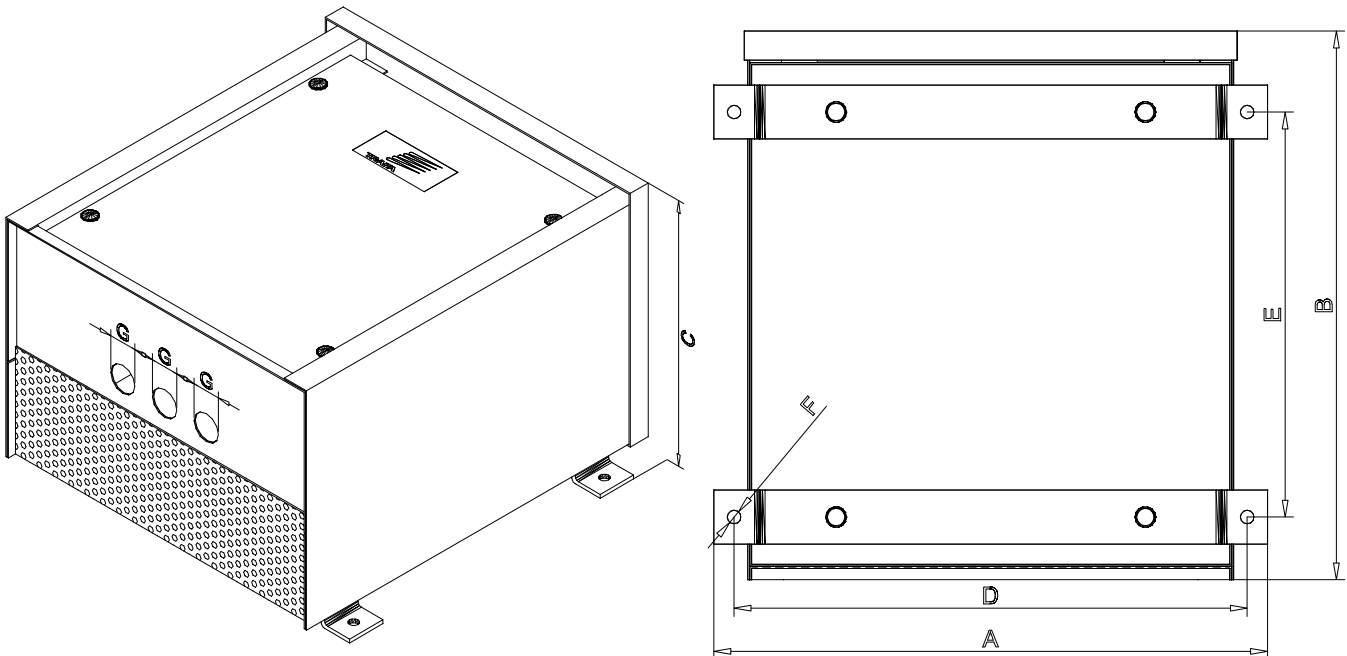


TYPE	OMSCHRIJVING/DESCRIPTION		
BW . . V	druipwaterdichte plaatstalen kast voor wandmontage (IP23) dripproof sheetsteel cabinet for wall mounting (IP23)		

onderzijde kast
bottomside cabinet



Type	A	B	C	D	E	F	G	kG
BW33V	360	310	210	330	210	10	29	8
BW34V	410	405	270	380	300	10	29	12
BW35V	460	515	290	430	415	10	29	17
BW36V	610	620	300	580	500	10	29	25
BW37V	710	720	320	680	600	10	29	33

Maten in mm
Dimensions in mm

Specificaties kunnen wijzigen ten gevolge van continue productontwikkelingen.
specifications may vary as a result of continuous product development.

REL.DATE 22-08-2011	C.B	PAGE 21-03	ED.	D
---------------------	-----	------------	-----	---