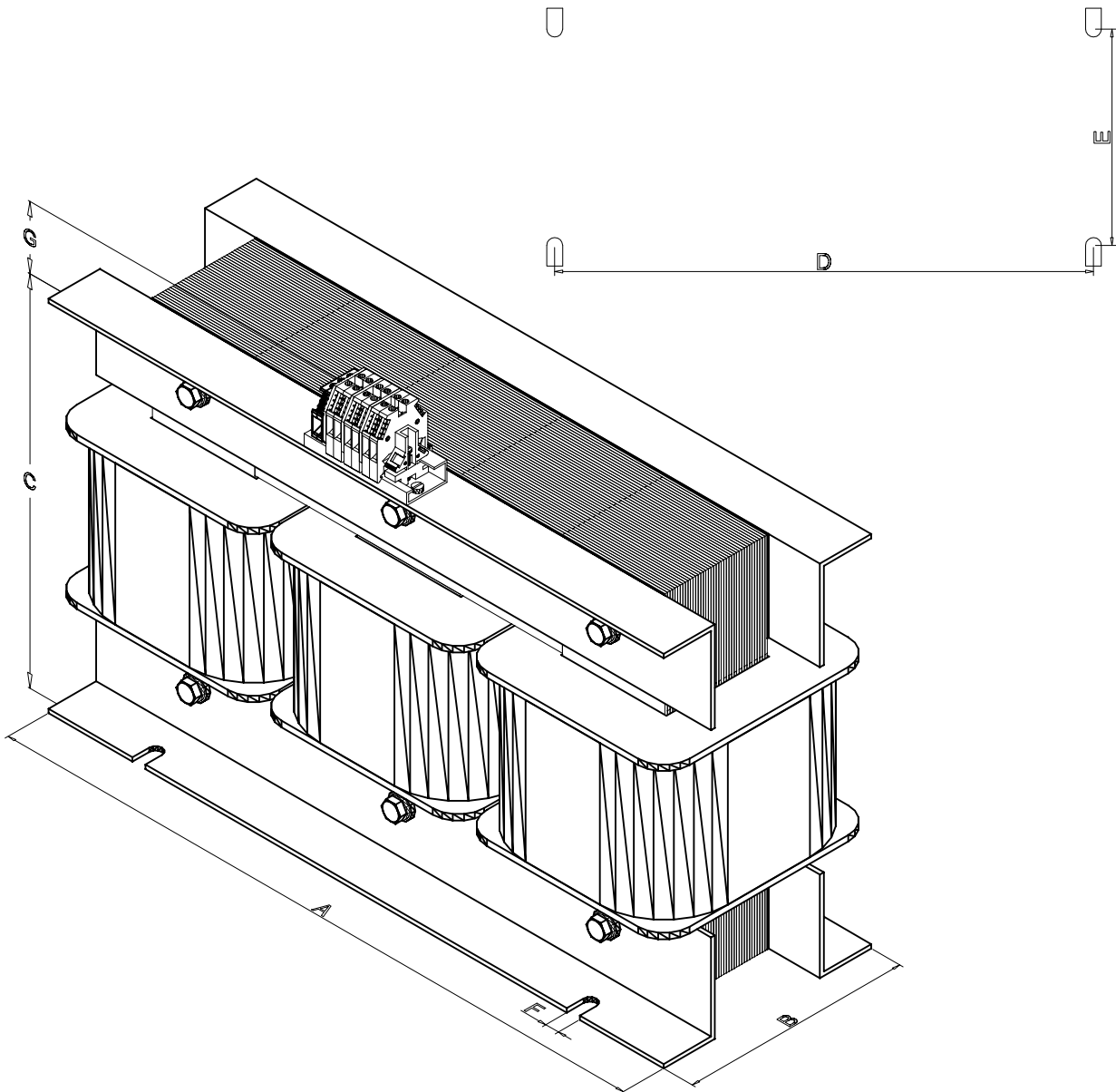


TYPE	OMSCHRIJVING/DESCRIPTION	
SM/OSD	3 - fase smoorspoel voor vloermontage (IP00) 3 - phase choke for floormounting (IP00)	



Type (KVA)	A	B	C (min - max.)	D	E	F	G	kG
KN90/70 (7,5)	420	170	250 - 262	340	150	10	20 - - 80*	75
KN 80/80 (10)	480	180	280 - 292	340	140	10	20 - - 80*	85
KN100/80 (15)	480	200	280 - 292	340	160	10	20 - - 80*	110

Maten in mm * afhankelijk van : toegepaste klemmen
Dimensions in mm * depends on : used connectors

Specificaties kunnen wijzigen ten gevolge van continue productontwikkelingen.
specifications may vary as a result of continuous product development.

REL.DATE	13-08-2013	C.B	PAGE	19-19	ED.	C
----------	------------	-----	------	-------	-----	---