
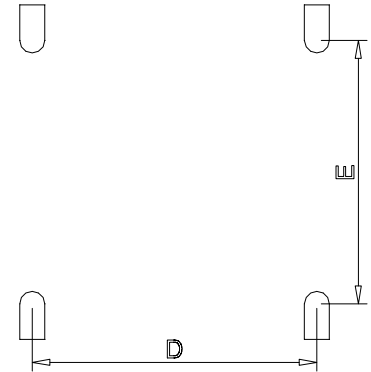
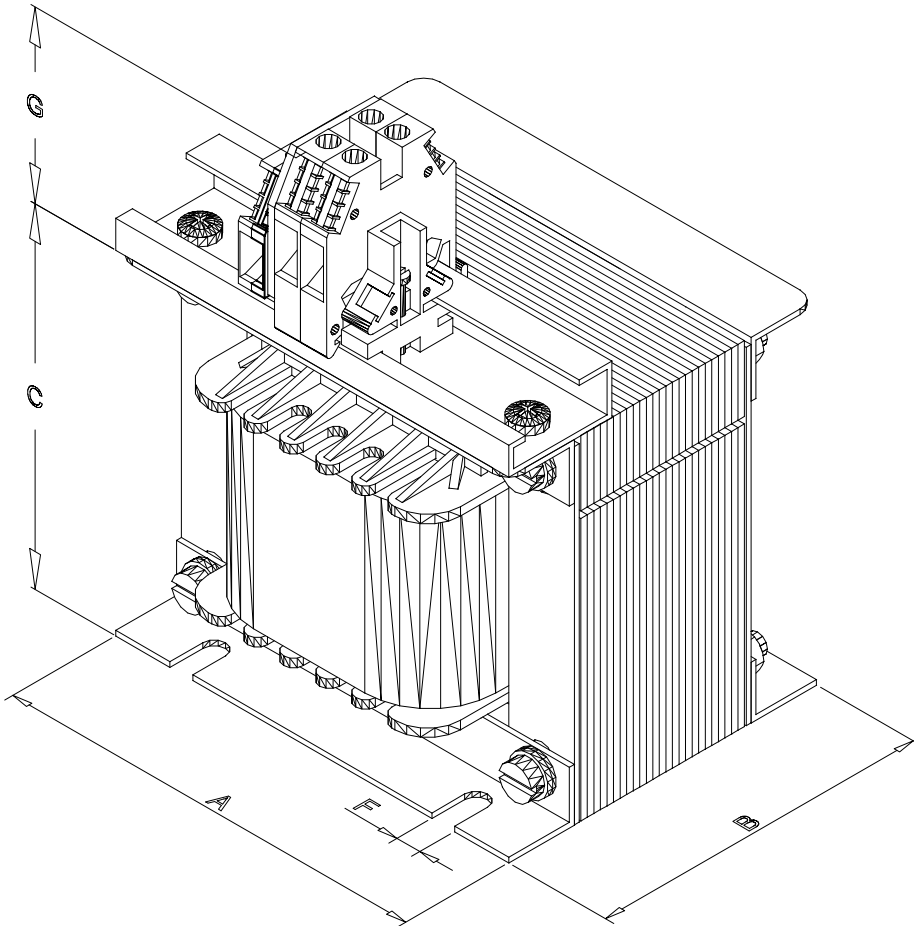


TYPE
SM/OSE

<b>OMSCHRIJVING/DESCRIPTION</b>  1 - fase smoorspoel voor vloermontage (IP00) 1 - phase choke for floormounting (IP00)	
---	---



Type (VA)	A	B	C (min - max.)	D	E	F	G	kG
40/50 (500)	150	90	125 - 130	105	60	7	20 - - 80*	6,7
50/50 (600)	150	90	125 - 130	105	70	7	20 - - 80*	8,0
70/50 (750)	150	110	125 - 130	105	90	7	20 - - 80*	10,0
50/60 (1000)	180	90	150 - 155	130	70	7	20 - - 80*	12,0
70/60 (1500)	180	110	150 - 155	130	90	7	20 - - 80*	16,0
80/64 (2000)	192	140	160 - 165	135	116	10	20 - - 80*	22,0
100/64 (2500)	192	160	160 - 165	135	136	10	20 - - 80*	27,0
80/80 (3000)	240	140	200 - 205	160	116	10	20 - - 80*	32,0
100/80 (5000)	240	160	200 - 205	160	136	10	20 - - 80*	40,0

Maten in mm \* afhankelijk van : toegepaste klemmen  
 Dimensions in mm \* depends on : used connectors

Specificaties kunnen wijzigen ten gevolge van continue productontwikkelingen.  
 specifications may vary as a result of continuous product development.

REL.DATE	17-02-2021	C.B	PAGE 18-07	ED.	G
----------	------------	-----	------------	-----	---