
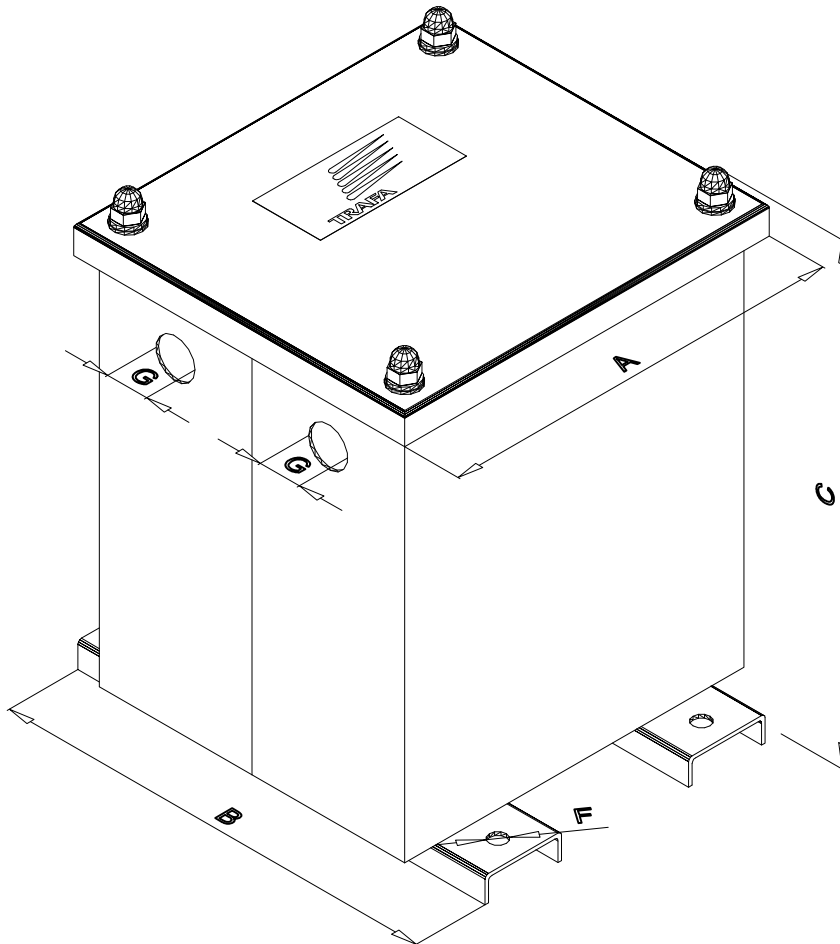


TYPE	OMSCHRIJVING/DESCRIPTION	
BSE	1 - fase transformator met gescheiden wikkelingen in plaatstalen kast voor vloermontage (IP23) 1 - phase transformer with separated windings in sheetsteel cabinet for floormounting (IP23)	



VA	A	B	C	D	E	F	G	KG
200	165	210	245	80	180	10	23	5,5
250	165	210	245	80	180	10	23	6,3
300	165	210	245	80	180	10	23	7,1
400	165	210	245	80	180	10	23	8,5
500	165	210	245	80	180	10	23	9,2
600	165	210	245	80	180	10	23	11,0
750	165	210	245	80	180	10	23	14,0
1000	215	240	270	120	210	10	23	16,0
1500	215	240	270	120	210	10	23	20,0

Maten in mm
Dimensions in mm

Specificaties kunnen wijzigen ten gevolge van continue productontwikkelingen.
specifications may vary as a result of continuous product development.

REL.DATE	10-09-2004	C.B	PAGE	02-03	ED.	E
----------	------------	-----	------	-------	-----	---