
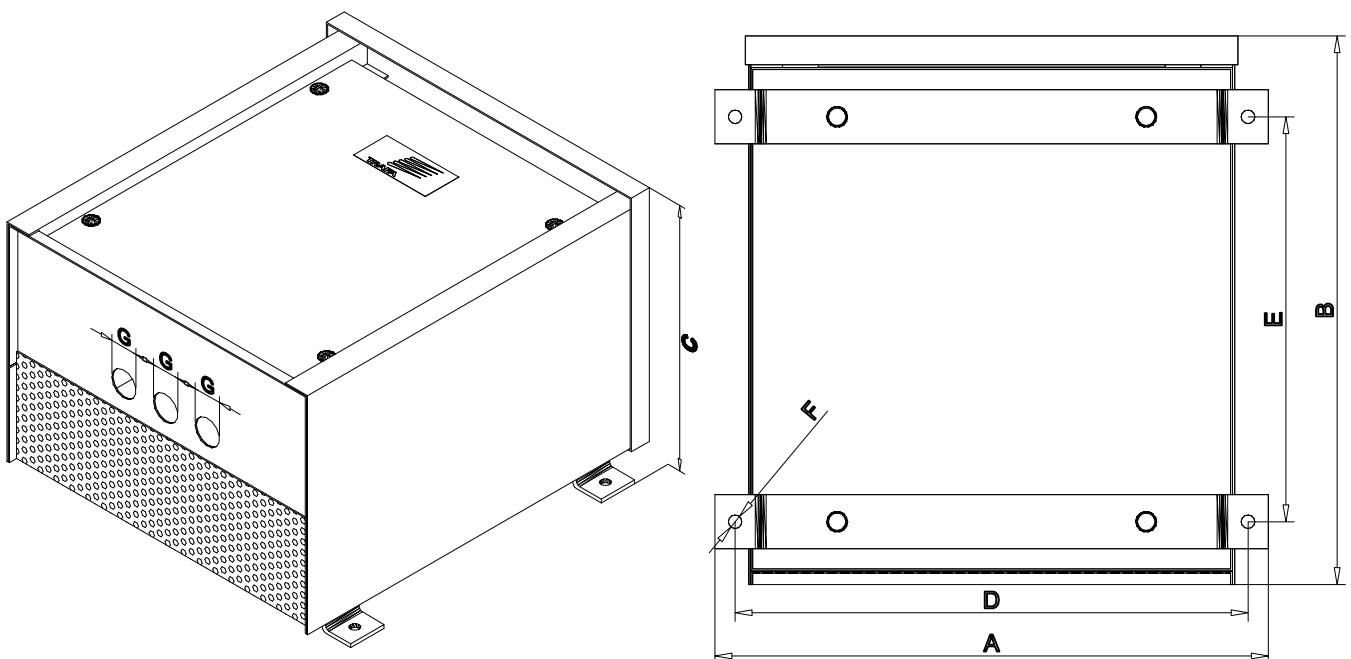


TYPE	OMSCHRIJVING/DESCRIPTION		
BWE	1 - fase transformator met gescheiden wikkelingen in plaatstalen kast voor wandmontage (IP23) 1 - phase transformer with separated windings in sheetsteel cabinet for wall mounting (IP23)		

onderzijde kast
bottomside cabinet



kVA	A	B	C	D	E	F	G	KG
1	360	310	210	330	210	10	29	20
1.5	360	310	210	330	210	10	29	24
2	410	405	270	380	300	10	29	34
2.5	410	405	270	380	300	10	29	39
3	410	405	270	380	300	10	29	44
4	410	405	270	380	300	10	29	51
5	410	405	270	380	300	10	29	53

Maten in mm
Dimensions in mm

Specificaties kunnen wijzigen ten gevolge van continue productontwikkelingen.
specifications may vary as a result of continuous product development.

REL.DATE	05-10-2004	C.B	PAGE	02-02	ED.	E
----------	------------	-----	------	-------	-----	---