
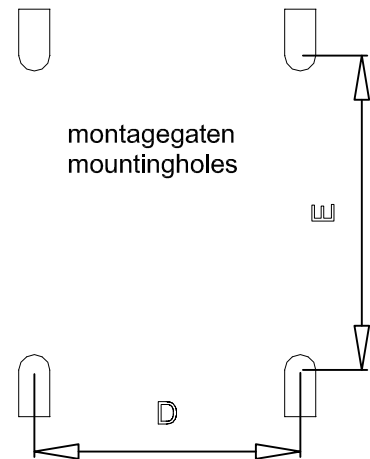
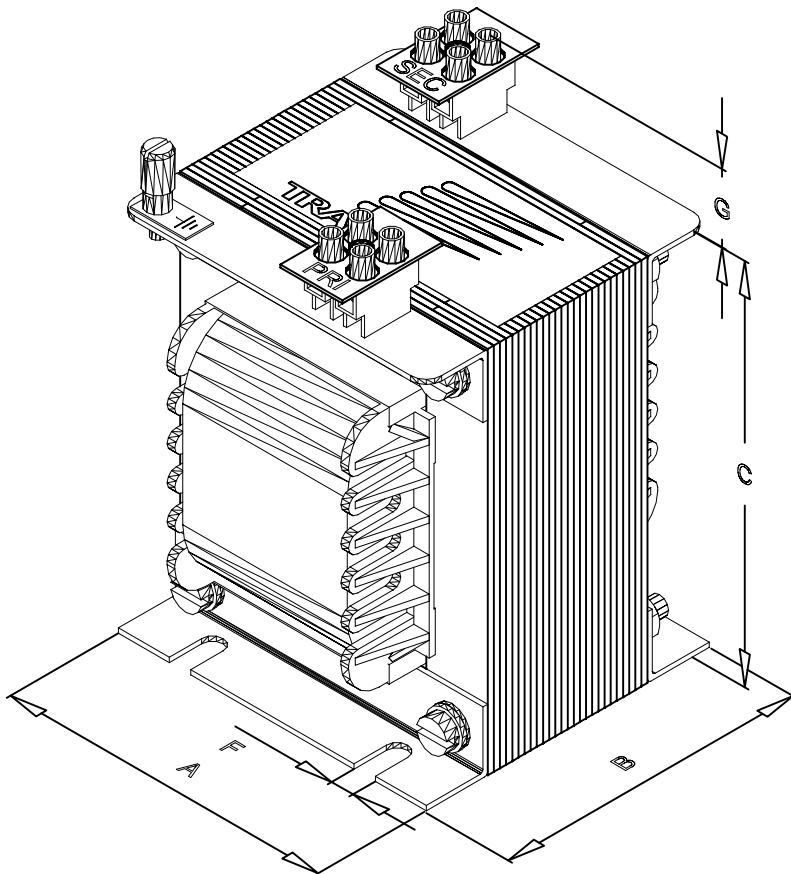


TYPE	OMSCHRIJVING/DESCRIPTION	
OSE	1 - fase transformator met gescheiden wikkelingen voor vloermontage (IP00)	
	1 - phase transformer with separated windings for floor mounting (IP00)	



VA	A	B	C	D	E	F	G	kG
600	125	110	150	80	75	7	20 - - 80 *	8
750	125	130	150	80	95	7	20 - - 80 *	10
1000	150	125	180	100	75	7	20 - - 80 *	12
1500	150	145	180	100	95	7	20 - - 80 *	16
2000	160	160	192	100	120	10	20 - - 80 *	22
2500	160	180	192	100	140	10	20 - - 80 *	27
3000	200	170	240	120	120	10	20 - - 80 *	32
4000	200	190	240	120	140	10	20 - - 80 *	39
5000	200	190	240	120	140	10	20 - - 80 *	41

Maten in mm
Dimensions in mm

* afhankelijk van : toegepaste klemmen
* depends on : used connectors

Specificaties kunnen wijzigen ten gevolge van continue productontwikkelingen.
specifications may vary as a result of continuous product development.

REL.DATE 07-12-2020

C.B

PAGE 01-05

ED.

G