
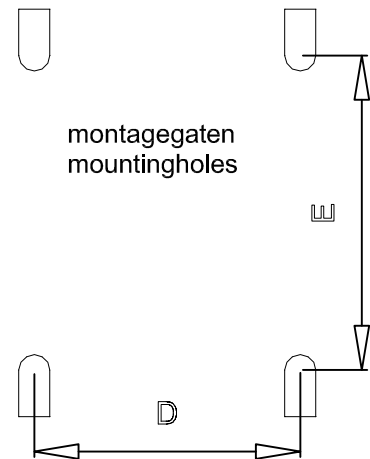
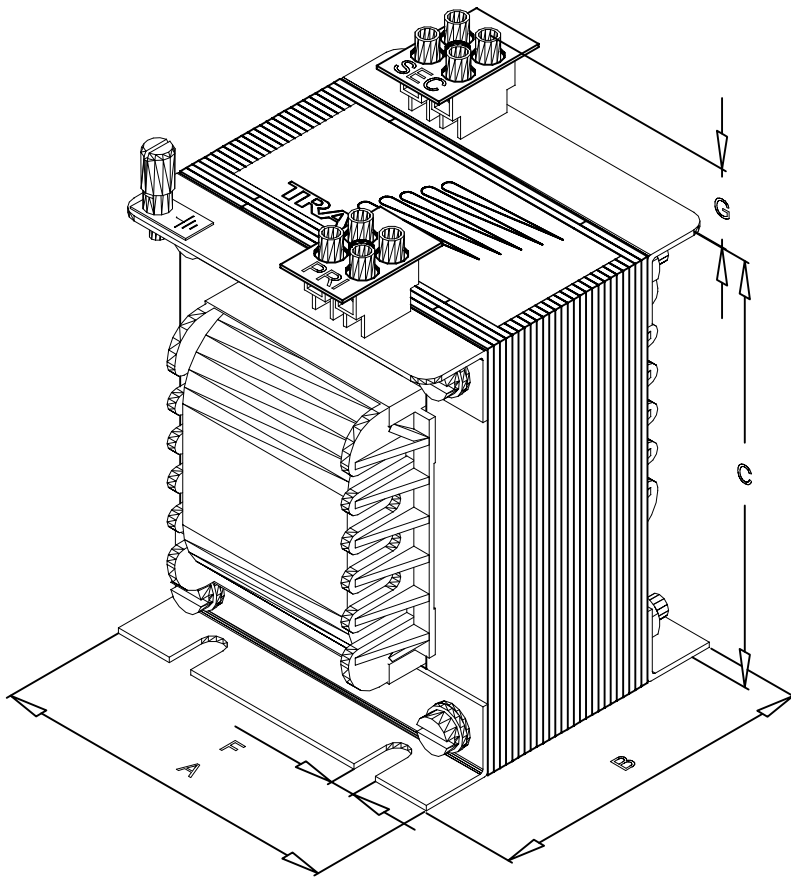


TYPE	OMSCHRIJVING/DESCRIPTION		
OSE	1 - fase transformator met gescheiden wikkelingen voor vloermontage (IP00)		
	1 - phase transformer with separated windings for floor mounting (IP00)		



VA	A	B	C	D	E	F	G	kg
25	62,5	70	75	30	45	5	20 - - 80 *	1,2
50	62,5	75	75	30	50	5	20 - - 80 *	1,3
65	62,5	80	75	30	60	5	20 - - 80 *	1,5
100	80	75	96	40	50	5	20 - - 80 *	2,1
150	80	85	96	40	55	5	20 - - 80 *	2,4
200	100	80	120	60	55	7	20 - - 80 *	3,0
250	100	90	120	60	65	7	20 - - 80 *	3,8
300	100	100	120	60	75	7	20 - - 80 *	4,6
400	125	100	150	80	65	7	20 - - 80 *	6,0
500	125	100	150	80	65	7	20 - - 80 *	6,7

Maten in mm * afhankelijk van : toegepaste klemmen
Dimensions in mm * depends on : used connectors

Specificaties kunnen wijzigen ten gevolge van continue productontwikkelingen.
specifications may vary as a result of continuous product development.