

Schmutzwasserpumpe Typ ABS MF 154HW

SULZER

Kompakte Heißwasserpumpe zur zuverlässigen Entsorgung von häuslichem und gewerblichen, hochtemperierten Schmutzwasser mit Feststoffanteilen bis zu 20 mm.

Einsatzgebiete

Die MF 154HW Schmutzwasserpumpe wurde entwickelt, um eine Vielzahl an internen und externen Entwässerungsanwendungen abzudecken. Insbesondere dort, wo die herkömmliche Temperatur (40 °C) überschritten wird bis zur maximal erlaubten Temperatur von 80 °C.

- Zur Entsorgung von hochtemperiertem Schmutzwasser aus Wäschereien, Industrie-Geschirrpülmaschinen und Waschmaschinen
- Zum Füllen und Entleeren von Behältern, zum Leerpumpen überfluteter Keller und zur Förderung von Regenwasser
- Zum Einsatz in Sickerschächten und zur Entsorgung von fäkalienfreiem Abwasser unterhalb der Rückstauenebene gemäß DIN EN 12056
- Die Vortex Hydraulik ist besonders für Fördermedien mit gasenden oder abrasiven Bestandteilen geeignet
- Durch die kompakte Bauform ist eine leichte Montage und Wartung in kurzer Zeit möglich
- Die HW-Version der MF-Pumpe ist lediglich für Kurzzeitbetrieb (S2) und intermittierenden Betrieb (S3) ausgelegt, bei dem sie in 8-Minuten- bzw. 10%-Zyklen arbeitet, d.h. für 0,8 Minuten ein- und für 7,2 Minuten ausgeschaltet ist
- Mediumtemperatur beträgt max. 80 °C. Kurzfristig bis 90 °C.

Ausführung

Der druckwasserdicht gekapselte, voll überflutbare Motor und das Pumpenteil bilden ein kompaktes Blockaggregat.

Lager

Lagerung der Motorwelle in dauergeschmierten und wartungsfreien Wälzlagern.

Wellenabdichtung

Motorseitig: Radialer Wellendichtring, mediumseitig: Hochwertige Gleitringdichtung, Kohle-Siliciumcarbid. Drehrichtungsunabhängig und temperaturschockfest.

Temperaturüberwachung

TCS Thermo-Control-System mit Temperaturwächter in der Motorwicklung zum Schutz vor Übertemperatur im Motor. Nach Abkühlen schaltet der Motor automatisch wieder ein.

Hydraulikteil mit Vortex Laufrad

Freier Pumpendurchgang Korngröße 20 mm.

Material

Beschreibung	Material
Oberer Deckel	Edelstahl 1.4301 (AISI 304)
Motorgehäuse	Grauguss EN-GJL-250
Motorwelle	Edelstahl 1.4021 (AISI 420)
Kreiselkammer	Grauguss EN-GJL-250
Laufrad	PA
Gleitringdichtung	SIC - C
Kabel	CR
Befestigung	Edelstahl 1.4401 (AISI 316)



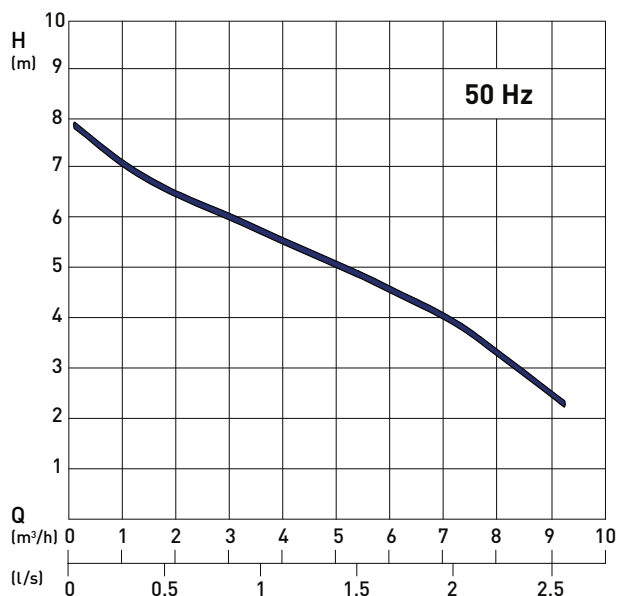
Merkmale

- Einfache, kostensparende Installation
- Vortex Hydraulik für verstopfungsfreies Pumpen in kritischen Anwendungen
- Montage an Kupplungsautomatik oder freistehende Installation
- Druckstutzen G 1½" mit Innengewinde und Adapter auf 1¼"
- Gleitringdichtung als Standard
- Temperaturwächter als Motorschutz für Übertemperatur
- Optional automatische Niveausteuern über Schaltanlage (separat erhältlich) oder mit integriertem Niveauschalter (KS Version)
- EasyFit steckerfertige Kabelverbindung
- Ausgestattet mit Schuko-Stecker

Motor

Wechselstrom 220–240 V, 50 Hz, 2-polig (2900 min⁻¹)
Isolationsklasse F, Schutzart IP68.

Kennlinie



H = Gesamtförderhöhe; Q = Förderstrom.

Kennlinien nach ISO 9906.

Technische Daten

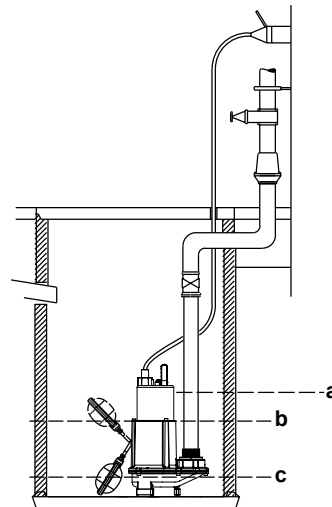
MF 154HW		
Artikelnummer		01399119
Druckanschluss		G 1½"-1¼"
Motorleistung [kW]*	P ₁	0,65
	P ₂	0,42
Drehzahl [min ⁻¹]		2900
Betriebsspannung [V]		220-240 1~
Nennstrom [A]		2,8
Kabeltyp [H07RN-F, erweiterte Version]		3G1.0
Kabellänge [m]		10
Gewicht [kg]		8,5
Korngröße [mm]		20

* P₁ = die vom Netz entnommene Wirkleistung.

P₂ = Die vom Motor abgegebene Wellenleistung

Für den Betrieb im Freien gilt nach VDE-Bestimmungen: Tauchmotorpumpen zur Verwendung im Freien müssen mit einer festen Anschlussleitung mit einer Länge von mindestens 10 m versehen sein. Im Ausland gelten unterschiedliche Bestimmungen.

Installationsbeispiel

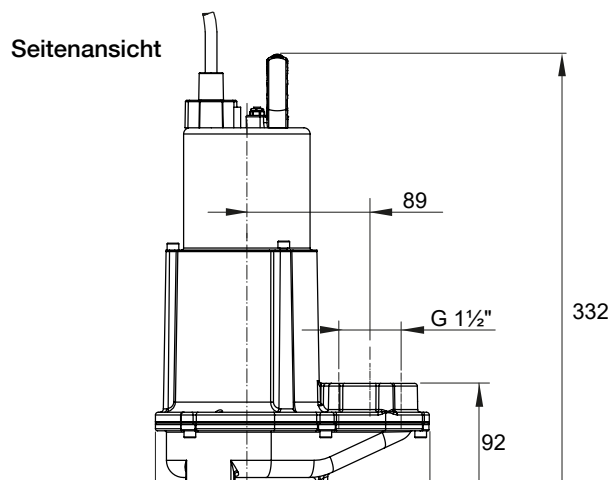


a: Max. Tauchniveau wenn die Mediumtemperatur über 60 °C liegt.

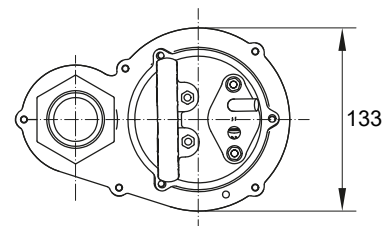
b: Schalthöhe EIN

c: Schalthöhe AUS

Abmessungen (mm)



Draufsicht



Zubehör

	Beschreibung	Größe	Artikel-Nr.
Stationäre Installation	Fußstück (EN-GJL-250) vertikaler Druckstutzen, ohne Bogen	G 1¼"	62325012
	Halterung vertikaler Druckstutzen	G 1¼"	62325014
	Führungsrohr (St. vz.)	1¼" x 1 m	31380007
		1¼" x 2 m	31380008
		1¼" x 3 m	31380009
		1¼" x 4 m	31380010
		1¼" x 5 m	31380011
	Kette (1.4404) GK5, 4 x 16 mm, DIN 766, Tragkraft 320 kg	L = 2 m	61260902
		L = 3 m	61260903
		L = 4 m	61260904
L = 5 m		61260905	
L = 6 m		61260906	
L = 7 m		61260907	
L = 8 m		61260908	
Allgemein	Kugelrückschlagventil (EN-GJL-250) mit Innengewinde	G 1¼"	61400525
		G 1½"	61400526
	Absperrschieber (Messing) mit Innengewinde	G 1¼"	14040005
		G 1½"	14040006

www.sulzer.com

de (17.11.2019), Copyright © Sulzer Ltd 2019

Dieses Dokument übernimmt keinerlei Gewährleistungen oder Garantien. Bitte nehmen Sie für eine Beschreibung der mit unseren Produkten verbundenen Gewährleistungen und Garantien Kontakt mit uns auf. Gebrauchsanleitungen und Sicherheitshinweise werden separat zur Verfügung gestellt. Änderungen aller in dieser Broschüre enthaltenen Informationen ohne vorherige Ankündigung vorbehalten.