

# EMB4

PB-EMB4 3.0.01



EnergyMachines™ modell EMB innehåller två köldmediekretsar, där den ena har till uppgift att växla mellan tappvarmvattenproduktion och värmeproduktion och den andra att enbart producera värme. EMBs förångarsida är kopplad till den vätskeledning som upptar energi ur EMAs underkylarsystem. Den är designad för en högre temperatur in i förångaren, upp till 35°C, vilket gör det möjligt att leverera höga värmebärartemperaturer med unikt hög kapacitet och prestanda.



## PRESTANDA

## KRETS 1

Värme	Effekt
Kondesor	259,5 kW
Underkylare	38,0 kW
Totalt	297,5 kW

## Kyla

Utan underkylare	208 kW
Med underkylare	246 kW

## Kompressorel

Kompressor	51,5 kW
------------	---------

## KRETS 2

Värme	Effekt
Kondesor	162,8 kW
Underkylare	22,3 kW
Totalt	185,1 kW

## Kyla

Utan underkylare	118,2 kW
Med underkylare	103,3 kW

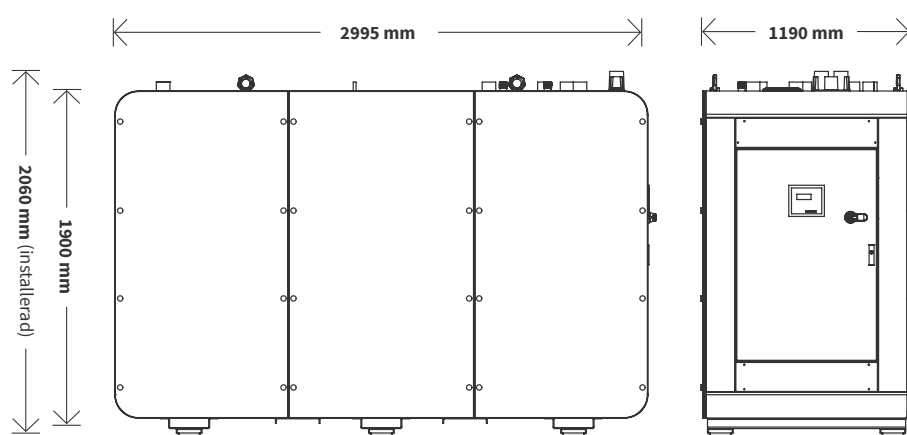
## Kompressorel

Kompressor	44,6 kW
------------	---------

## DIMENSIONERANDE DRIFTFALL

	Temperatur
KB Krets 1 in/ut	+33°C/28°C
VB Krets 1 in/ut	+53°C/+58°C
KB Krets 2 in/ut	+18°C/+12°C
VB Krets 2 in/ut	+53°C/+58°C
UK in/ut	+40°C/+50°C

## STORLEK




## EL

Anslutningsspänning	400V
Märkeffekt	130,0 kW
Märkström	239,7 A
Startström	458,7 A
Avsäkring	250 A

## KÖLDMEDIUM

R-134a

 Vikt: 2600 kg  
Vikt driftsatt: 2800 kg

## DIMENSIONERING

## ANSLUTNINGAR

Anslutningar	Märkt	Dimension	Typ
VB Krets 1 (VV) ut/in	A11/A12	DN80	Victaulic, OD 88,9 mm
VB Krets 1 (VS) ut/in	A21/A12	DN80	Victaulic, OD 88,9 mm
KB Krets 1 ut/in	B1/B2	DN80	Victaulic, OD 88,9 mm
VB Krets 2 (VV) ut/in	C1/C2	DN65	Victaulic, OD 76,1 mm
VB Krets 2 (VS) ut/in	C21/C2	DN65	Victaulic, OD 76,1 mm
KB Krets 2 ut/in	D1/D2	DN65	Victaulic, OD 76,1 mm
UK ut/in	E1/E2	G40 utv	DN40, 1 1/2" EXT THREAD

## FLÖDEN

	Flöde
Kondesor (Krets 1)	12,6 l/s
Förångare (Krets 1)	11,8 l/s
Kondesor (Krets 2)	7,8 l/s
Förångare (Krets 2)	5,6 l/s
Underkylare	1,45 l/s

## TILLGÄNGLIGT TRYCK

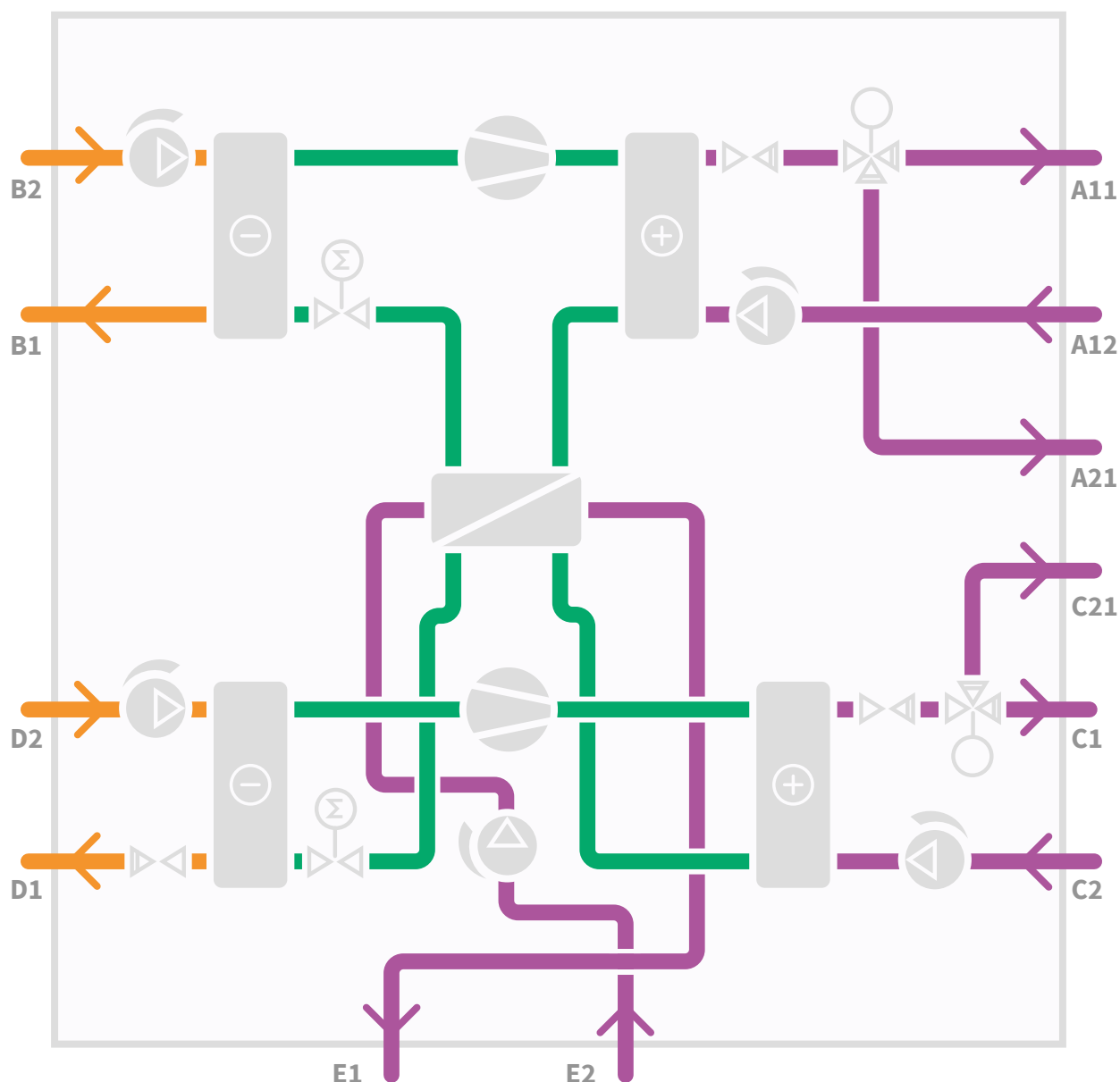
## Tryck

VS Pump (Krets 1)	8 kPa
KB Pump (Krets 1)	38 kPa
VS Pump (Krets 2)	40 kPa
KB Pump (Krets 2)	64 kPa
UK Pump	93 kPa

## KOMPONENTLISTA

Komponent	Typ	Modell	Tillverkare
Kompressor (Krets 1)	Semi-hermetisk kolv	8FE-70Y	Bitzer
Kompressor (Krets 2)	Semi-hermetisk kolv	8FE-70Y	Bitzer
Förångare (Krets 1)	Single phase	VH400Tx166	SWEP
Förångare (Krets 2)	Single phase	VH400Tx166	SWEP
Kondensator (Krets 1)	Single phase	B400Tx170	SWEP
Kondensator (Krets 2)	Single phase	B400Tx170	SWEP
Underkylare	True Dual	DB300Hx98	SWEP
VS Pump (Krets 1)	MAGNA	MAGNA3 65-150	Grundfos
VS Pump (Krets 2)	MAGNA	MAGNA3 65-120	Grundfos
KB Pump (Krets 1)	MAGNA	MAGNA3 65-150	Grundfos
KB Pump (Krets 2)	MAGNA	MAGNA3 65-120	Grundfos
UK Pump	MAGNA	MAGNA3 32-120	Grundfos
Kondensator (Krets 1)	Trevägsventil (+Ställdon)	H780S (+EVC24A-SZ)	Belimo
Kondensator (Krets 2)	Trevägsventil (+Ställdon)	H765S (+EVC24A-SZ)	Belimo

## FLÖDESSCHEMA





Energy Machines Sweden AB, Norra Skeppsbron 7A, 803 10 Gävle | Tfn +46 (0)10-475 43 40 | [info@energymachines.com](mailto:info@energymachines.com) | [www.energymachines.com](http://www.energymachines.com) | Org.nr 556820-5214 | Vi finns på orterna Gävle – Stockholm – Göteborg – Malmö – Köpenhamn – Umeå – Sundsvall