

# EMB1

PB-EMB1 3.0.02



EnergyMachines™ modell EMB innehåller två köldmediekretsar, där den ena har till uppgift att växla mellan tappvarmvattenproduktion och värmeproduktion och den andra att enbart producera värme. EMBs förångarsida är kopplad till den vätskeledning som upptar energi ur EMAs underkylarsystem. Den är designad för en högre temperatur in i förångaren, upp till 35°C, vilket gör det möjligt att leverera höga värmebärartemperaturer med unikt hög kapacitet och prestanda.



## PRESTANDA

## KRETS 1

| Värme       | Effekt  |
|-------------|---------|
| Kondensator | 71,9 kW |
| Underkylare | 11 kW   |
| Totalt      | 82,9 kW |

## Kyla

|                  |         |
|------------------|---------|
| Utan underkylare | 58,7 kW |
| Med underkylare  | 69,7 kW |

## Kompressorel

|            |         |
|------------|---------|
| Kompressor | 13,2 kW |
|------------|---------|

## KRETS 2

| Värme       | Effekt |
|-------------|--------|
| Kondensator | 44 kW  |
| Underkylare | 6 kW   |
| Totalt      | 50 kW  |

## Kyla

|                  |         |
|------------------|---------|
| Utan underkylare | 32,9 kW |
| Med underkylare  | 38,9 kW |

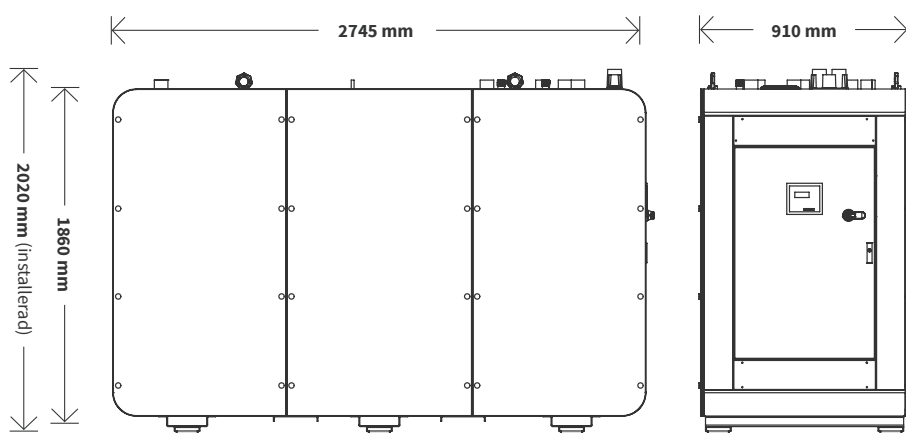
## Kompressorel

|            |         |
|------------|---------|
| Kompressor | 11,1 kW |
|------------|---------|

## DIMENSIONERANDE DRIFTFALL

|                  | Temperatur    |
|------------------|---------------|
| KB Krets 1 in/ut | +33°C/28°C    |
| VB Krets 1 in/ut | +53°C/+58°C   |
| KB Krets 2 in/ut | +18°C/+12°C   |
| VB Krets 2 in/ut | +53°C/+58°C   |
| UK in/ut         | +40°C/+49,9°C |

## STORLEK




## EL

|                     |         |
|---------------------|---------|
| Anslutningsspänning | 400V    |
| Märkeffekt          | 33,0 kW |
| Märkström           | 60,8 A  |
| Startström          | 114,0 A |
| Avsäkring           | 80 A    |

## KÖLDMEDIUM

R-134a

 Vikt: 1400 kg  
Vikt driftsatt: 1600 kg

## DIMENSIONERING

## ANSLUTNINGAR

| Anslutningar          | Märkt   | Dimension | Typ                     |
|-----------------------|---------|-----------|-------------------------|
| VB Krets 1 (VV) ut/in | A11/A12 | DN50      | Victaulic, OD 60,3 mm   |
| VB Krets 1 (VS) ut/in | A21/A12 | DN50      | Victaulic, OD 60,3 mm   |
| KB Krets 1 ut/in      | B1/B2   | DN50      | Victaulic, OD 60,3 mm   |
| VB Krets 2 (VV) ut/in | C1/C2   | DN50      | Victaulic, OD 60,3 mm   |
| VB Krets 2 (VS) ut/in | C21/C2  | DN50      | Victaulic, OD 60,3 mm   |
| KB Krets 2 ut/in      | D1/D2   | DN50      | Victaulic, OD 60,3 mm   |
| UK ut/in              | E1/E2   | G32 utv   | DN32, 1 1/4" EXT THREAD |

## FLÖDEN

|                       | Flöde   |
|-----------------------|---------|
| Kondensator (Krets 1) | 3,5 l/s |
| Förångare (Krets 1)   | 3,4 l/s |
| Kondensator (Krets 2) | 2,1 l/s |
| Förångare (Krets 2)   | 1,5 l/s |
| Underkylare           | 0,4 l/s |

## TILLGÄNGLIGT TRYCK

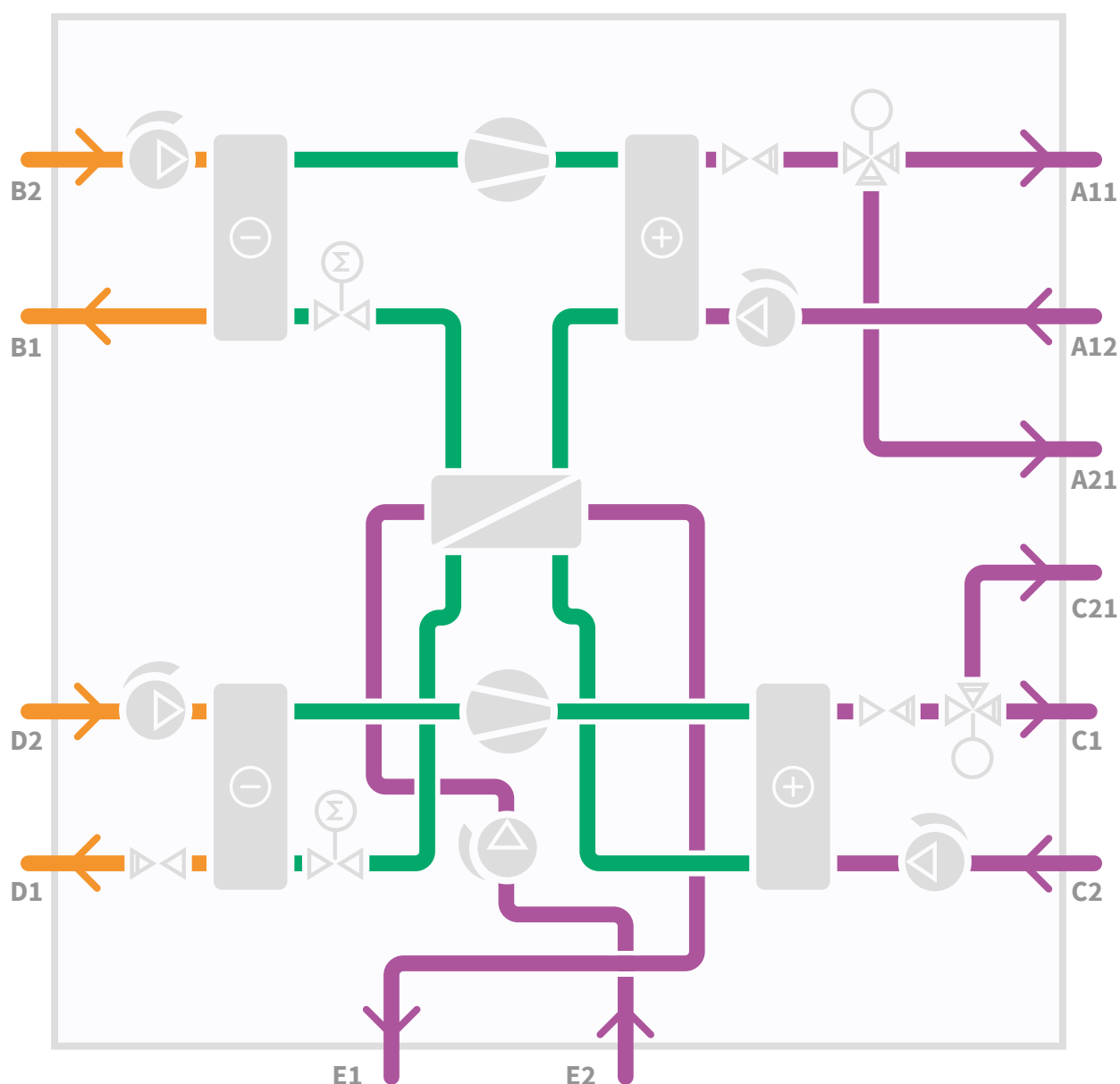
## Tryck

|                   |           |
|-------------------|-----------|
| VS Pump (Krets 1) | 35,0 kPa  |
| KB Pump (Krets 1) | 46,6 kPa  |
| VS Pump (Krets 2) | 37,1 kPa  |
| KB Pump (Krets 2) | 41,0 kPa  |
| UK Pump           | 100,1 kPa |

## KOMPONENTLISTA

| Komponent             | Typ                       | Modell                 | Tillverkare |
|-----------------------|---------------------------|------------------------|-------------|
| Kompressor (Krets 1)  | Semi-hermetisk kolv       | 4NES-20Y               | Bitzer      |
| Kompressor (Krets 2)  | Semi-hermetisk kolv       | 4NES-20Y               | Bitzer      |
| Förångare (Krets 1)   | Single phase              | F200Tx82               | SWEP        |
| Förångare (Krets 2)   | Single phase              | F200Tx82               | SWEP        |
| Kondensator (Krets 1) | Single phase              | B200Tx82               | SWEP        |
| Kondensator (Krets 2) | Single phase              | B200Tx82               | SWEP        |
| Underkylare           | True Dual                 | DB300x34               | SWEP        |
| VS Pump (Krets 1)     | MAGNA                     | MAGNA3 50-100          | Grundfos    |
| VS Pump (Krets 2)     | MAGNA                     | MAGNA3 50-60           | Grundfos    |
| KB Pump (Krets 1)     | MAGNA                     | MAGNA3 50-100          | Grundfos    |
| KB Pump (Krets 2)     | MAGNA                     | MAGNA3 50-60           | Grundfos    |
| UK Pump               | MAGNA                     | MAGNA3 32-120          | Grundfos    |
| Kondensator (Krets 1) | Trevägsventil (+Ställdon) | H750S (+NVC24A-SZ-TPC) | Belimo      |
| Kondensator (Krets 2) | Trevägsventil (+Ställdon) | H750S (+NVC24A-SZ-TPC) | Belimo      |

## FLÖDESSCHEMA





Energy Machines Sweden AB, Norra Skeppsbron 7A, 803 10 Gävle | Tfn +46 (0)10-475 43 40 | [info@energymachines.com](mailto:info@energymachines.com) | [www.energymachines.com](http://www.energymachines.com) | Org.nr 556820-5214 | Vi finns på orterna Gävle – Stockholm – Göteborg – Malmö – Köpenhamn – Umeå – Sundsvall