

FL 360

ÁGIL

LIGERO

MÁS ESPACIO



Financiamiento disponible a través de Daimler Financial Services México

FL 360

REDEFINIENDO LOS CAMIONES



El Freightliner 360 es el camión ligero que le ayudará a ganar más dinero. Cuenta con un diseño cab over, lo que le permite tener hasta un metro más de espacio de carga comparado con un camión convencional; esto ofrece la posibilidad de tener un camión más corto con mejor visibilidad y menor radio de giro que los camiones convencionales.

Adicionalmente, su potente motor a diesel de 4 cilindros brinda un desempeño y una economía de combustible inigualables. En este camión usted podrá transportar hasta 5 toneladas de carga (incluye carrocería).

EQUIPO DE LÍNEA.

- Palanca de cambios al tablero
 - Panel de instrumentos de fácil lectura
 - Estéreo con CD
 - Aire acondicionado
-
- Volante telescópico reclinable con liberación rápida al tacto
 - Volante de absorción con energía al impacto
 - Limpia parabrisas de tres velocidades
-
- Apertura de 73°
 - Escalones de acceso cubiertos y entramados
 - Barra de protección en puertas
 - Cristales y seguros eléctricos
 - Frenos de escape con activación continua
 - Faros de halógeno de alta visibilidad



FL 360

DATOS TÉCNICOS DEL MODELO BÁSICO

Freightliner cuenta con cientos de opciones para configurar un camión de acuerdo con las necesidades del transportista y hacer así un traje a la medida.

CAPACIDAD

Peso Bruto Vehicular de 15,995 lbs (7,255 kg)

MOTOR

- ▶ Diesel DOHC (Doble árbol de Levas a la cabeza)
- ▶ Turbocargador con intercooler
- ▶ 16 válvulas y doble eje compensador
- ▶ 4 cilindros en línea
- ▶ Emisión EPA 04

EMBRAGUE

Control hidráulico, de resortes, orgánico de 325 mm (12.8 in)

TRANSMISIÓN:

- ▶ Transmisión manual Mitsubishi 5 velocidades directas modelo MO36S5
- ▶ Cubierta de embrague en Aluminio

EJES Y SUSPENSIÓN

- ▶ Eje delantero rígido, Viga, Elliot, Tipo Invertida.
- ▶ Eje trasero rígido flotante
- ▶ Suspensión: Muelles con amortiguadores para servicio pesado y barra estabilizadora en ambos ejes

EQUIPAMIENTO DE CHASIS

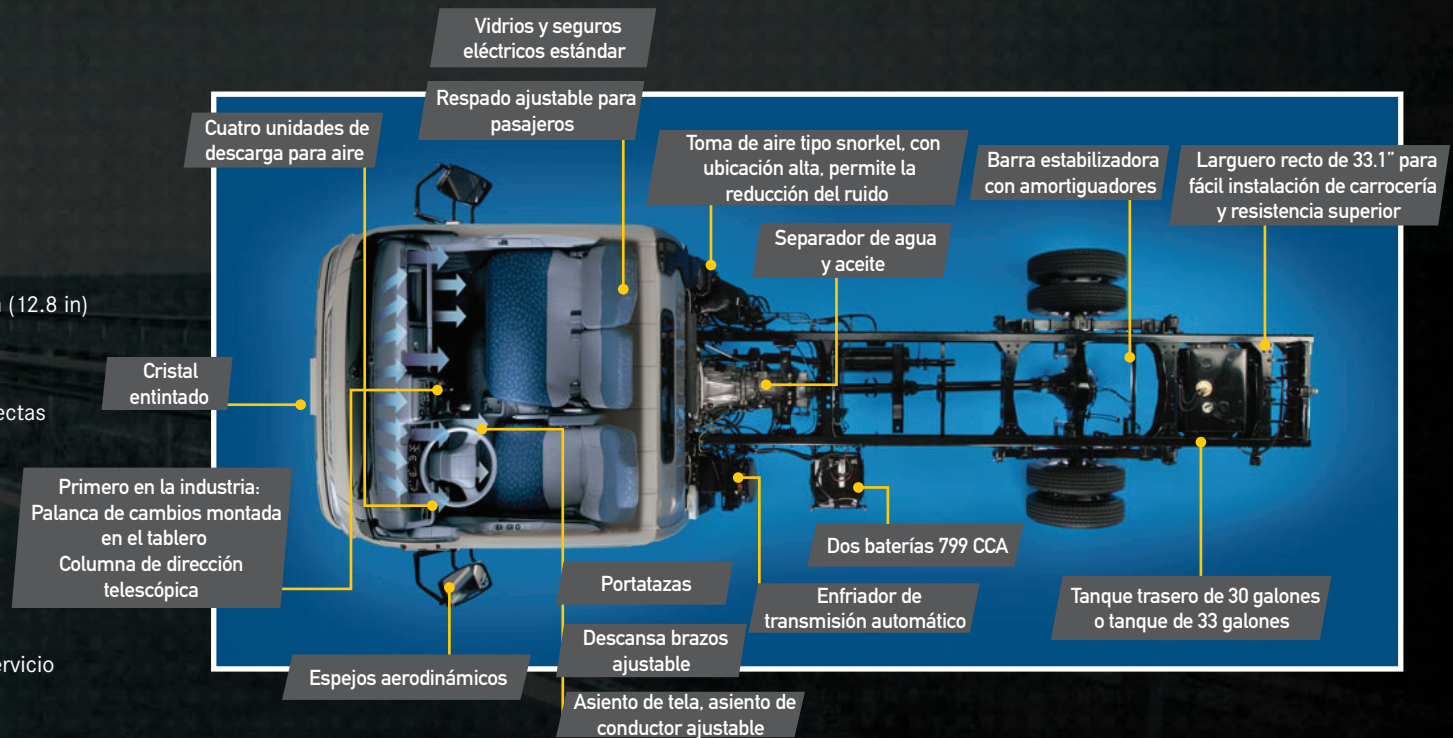
- ▶ Chasis: 51,200 psi (límite de elasticidad)
- ▶ Largueros tipo "C" 9/32" X 3-7/16" X 10-1/16" (7.14 MM X 255.6 MM/.281" X 10.06"); otros largueros disponibles

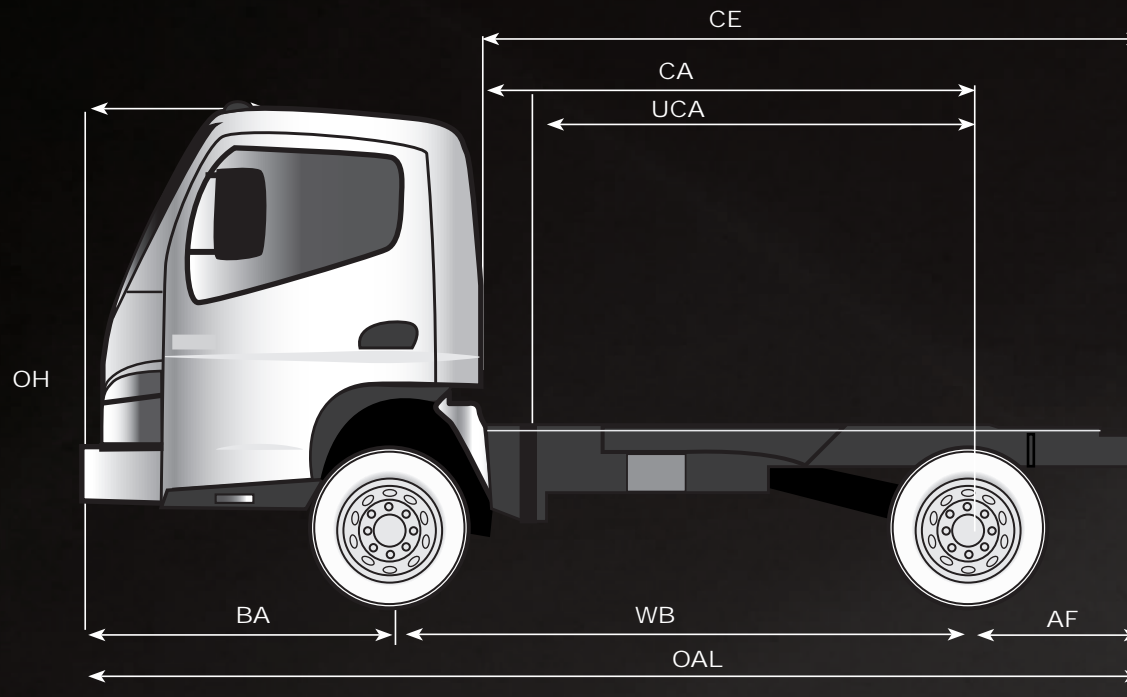
COMBUSTIBLE

- ▶ Tanque de combustible de 125 litros (33 galones)
- ▶ Separador de agua/combustible

LLANTAS

- ▶ Llantas Delanteras y traseras medida 215/75R 17.5
- ▶ Delanteras toda posición (capacidad 3,200 kg)
- ▶ Traseras de tracción (capacidad 6,200 kg)





PESOS	LB	KG
*PESO BRUTO COMBINADO (PBC)	15,995	7,255
CAPACIDAD MÁXIMA EJE DELANTERO	6,835	3,100
CAPACIDAD MÁXIMA EJE TRASERO	13,230	6,000
PESO VEHICULAR	5,965	2,705

DIMENSIONES	PULGADAS	MM
DISTANCIA ENTRE EJES (WB)	114.6	2,910
DISTANCIA ENTRE CABINA Y EJE TRASERO (CA)	93.9	2,385
VOLADO TRASERO (AF)	64.6	1,640
VOLADO DELANTERO (BA)	45.9	1,165
LONGITUD TOTAL (OAL)	228.1	5,795
DISTANCIA DEFENSA A PARED TRASERA DE CABINA (CE)	158.5	4,025
ALTURA TOTAL (OH)	89.6	2,275

www.freightliner.com.mx



Las fotografías muestran equipo opcional, disponible bajo requerimiento y con un costo adicional. Freightliner constantemente realiza mejoras en sus productos, por lo que cualquier cambio sin previo aviso en estas especificaciones, queda exento de toda responsabilidad.

Para mayor información consulte a su distribuidor Autorizado Freightliner.
01 800 590 2000