

7 důvodů proč zvolit

MasterTherm
TEPELNÁ ČERPADLA

Tepelná čerpadla **vzduch – voda**

26 let - Tradice od roku 1994

Největší český výrobce širokého sortimentu tepelných čerpadel. 10 tisíc prodaných tepelných čerpadel v tuzemsku i zahraničí. Vlastní konstrukce, vývoj a výroba.

Systémové řešení

Systém vytápění, nikoli samostatný zdroj tepla. Vše potřebné je v ceně zařízení, ve funkčním celku: jednoduchá a spolehlivá instalace. Účelná konstrukce: snadný servis a pohodlný přístup.

Inovace

Přední pozice v oblasti progresivní technologie elektronického vstříkovaní chladiva (EEV) a plynulé regulace výkonu kompresoru. Moderní řízení topných okruhů a regulace teploty ve vytápěném/chlazeném prostoru.

Export

Dvě třetiny prodeje je realizováno v zahraničí: Velká Británie, Holandsko, Belgie, Německo, Švýcarsko, Dánsko, Polsko, Slovensko aj.

Ocenění a certifikáty

Odborníky nejčastěji oceňovaná tepelná čerpadla na tuzemském trhu. 18 významných cen na mezinárodních výstavách. Certifikát řízení jakosti, certifikáty autorizované zkušebny SZÚ Brno, certifikát BBA Spojeného království a další.

Servis a záruka

Vlastní síť profesionálně školených servisních techniků. Garance servisní dostupnosti na celém území ČR. Zázemí tuzemské výroby: okamžitá dostupnost náhradních dílů. Prodloužená záruční lhůta v délce 7 roků s neomezeným krytím.

Dotace

Tepelná čerpadla Master Therm jsou registrována v seznamu SVT pro dotační tituly Nová zelená úsporám a Kotleková dotace s možností výše dotace až 127 500,- Kč na instalaci tepelného čerpadla do rodinného domu.

TEPELNÁ ČERPADLA PRO VELKÉ OBJEKTY

Ovládání přes internet

Výhody nového internetového připojení:

- Extrémně **snadné připojení** tepelného čerpadla internetu
- **Pohodlné ovládání** tep. čerpadla a všech topných okruhů vč. TUV
- **Přístup odkudkoli** pomocí webového rozhraní
- On-line **automatický monitoring** - hlášení chybových stavů
- Ovládání pomocí **aplikace z PC, tabletů a chytrých telefonů**
- **Žádné pravidelné poplatky** za statickou IP adresu
- **Žádné nastavování routeru** a vnitřní sítě

Ovládání z chytrého telefonu nebo tabletu můžete vyzkoušet již nyní. Aplikace stahujte z App Store nebo Google play (Android Market).

Po instalaci aplikace zadejte následující údaje v záložce připojení. Jméno: demo | Heslo: mt-demo

Vizualizace instalace TČ

pomocí rozšířené reality v tabletu či telefonu

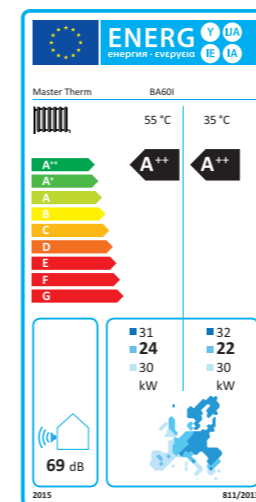
- Nainstalujte si bezplatnou aplikaci a vyberte tepelné čerpadlo dle svých požadavků.
- Klikněte na „Zobrazit v AR“ a snímejte podlahu, dokud se TČ neobjeví.
- Tepelné čerpadlo můžete přesouvat, otáčet, či měnit jeho barvu.
- V popisu každého TČ najdete informace o velikosti, barvě, materiálech, atd.

Aplikace Mastertherm AR stahujte z App Store nebo Google play (Android Market).



Předváděcí středisko:
Master Therm tepelná čerpadla s.r.o.
Okrajová 187, 253 01 Chýně, Praha západ
Tel.: 311 516 567, Zelená linka: 800 444 000, info@mastertherm.cz

www.mastertherm.cz



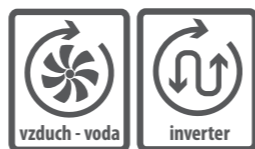
Speciální tepelná čerpadla Master Therm s velkým výkonem jsou určena pro vytápění a reverzační chlazení velkých objektů typu administrativních budov, škol, sportovních zařízení, průmyslových a skladových hal a dalších. Jednotky jsou nabízeny jak s klasickými, tak inverterovými scroll kompresory s plynulou regulací topného a chladicího výkonu. Díky integrovanému software Master Lan je snadné sestavit a propojit až 16 tepelných čerpadel a řídit výkonové kaskády v řádu stovek kW. Použití špičkové komponenty a unikátní regulační systém nabízejí vysoce úsporný a extrémně tichý provoz, možnost řídit až 6 nezávislých topných /chladičích okruhů a dlouhou životnost,

podpořenou až 7 letou záruční lhůtou. Široká volitelná výbava zahrnuje také výbavu bivalentním zdrojem nebo desuperheaterem pro účinný ohřev teplé vody. Jednotky BoxAir 60 Inverter a Inverter Split jsou vybaveny technologií EVI, umožňujícími mimořádnou účinnost vytápění v extrémních klimatických podmínkách a výstupní teplotu vody až 64°C.



MasterTherm
TEPELNÁ ČERPADLA

TEPELNÁ ČERPADLA PRO VELKÉ OBJEKTY



model	A7W35		A7W35		A2W35		A-7W35		A-15W35		Sezónní energetická účinnost vytápění - nízká teplotní provoz 35°C				Sezónní energetická účinnost vytápění - středně teplotní provoz 55°C				max. teplota topné vody(°C)	elektrický jistič ²⁾	kompresor	hmotnost (kg)	povinné kontroly těsnosti dle EP 517/2014	SVT kód	objednávací číslo	cena v Eur s DPH		
	výkon (kW)	Qz (kW)	výkon (kW)	COP	výkon (kW)	COP	výkon (kW)	COP	výkon (kW)	COP	výkon (kW) ³⁾	SCOP	ηs %	třída	výkon (kW) ³⁾	SCOP	ηs %	třída										
BoxAir Inverter (kompakt, inverter)			60 Hz		60 Hz		90 Hz		120 Hz																			
BA60I	10-35	do 28	22,3	4,84	15,7	3,60	18,0	2,68	20,6	2,30	22	4,47	176	A+++	24	3,42	134	A++	64	40A"B"	3x400V	275	ano	SVT21803	1BA60I-1	16 280,-		
BoxAir Inverter Split (split, inverter)			60 Hz		60 Hz		90 Hz		120 Hz																			
BA60IS	10-35	do 28	22,3	4,84	15,7	3,60	18,0	2,68	20,6	2,30	22	4,47	176	A+++	24	3,42	134	A++	64	25A"B"	3x400V	200+80	ano	SVT23833	1BA60IS-1	17 300,-		
BoxAir (kompakt, on-off)																												
BA75Z	30,8	do 31	30,8	4,0	23,2	3,2	18,5	2,6			31	3,61	141	A+	30	2,92	114	A+	55	40A"B"	3x400V	275	ano	SVT2728	1BA75Z-1	14 800,-		
EasyMaster (split, on-off)																												
EM60Z	24,6	do 25	24,6	4,1	18,8	3,2	15,0	2,7			25	3,56	140	A+	24	2,86	111	A+	55	25A"B"	3x400V	200+80	ano	SVT20804	1EM60Z-1	15 200,-		
EM75Z	30,8	do 31	30,8	4,0	23,2	3,2	18,5	2,6			31	3,61	141	A+	30	2,92	114	A+	55	25A"B"	3x400V	200+80	ano	SVT20805	1EM75Z-1	15 750,-		

¹⁾ Výkonové údaje dle ČSN EN 14 511, v souladu s požadavky EHPA pro přidělení značky kvality Q. A7W35 60 Hz - vzduch 7°C, voda 35°C, frekvence kompresoru 60 Hz

²⁾ Doporučená hodnota el. jistiění 3x400V, vč. pomocného integrovaného elektrokotle.

³⁾ Návrhový výkon při venkovní teplotě -10°C dle ČSN EN 14 825.

Volitelná výbava	objednávací číslo	cena v Eur s DPH
Modul pro připojení k internetu	10INT	360,-
Režim chlazení reverzací	10CH	270,-
Prostorový terminál pAD s čidlem teploty	10PAD	155,-
Prostorový terminál pADh s čidly teploty+vlhkosti	10PADH	230,-
Sledovač fází	10SF	75,-
Softstart pro měkký rozběh kompresoru	10SS	360,-
Rozšiřující modul k regulaci PLUS	10EK	355,-
Řízení výkonové kaskády Master Lan	10MLAN	v ceně
Komunikační protokol ModBUS RTU	10MBUS	v ceně
Barva základní - vnitřní jednotka červená, stříbrná		v ceně
Barva základní - vnější jednotka stříbrná		v ceně
Barva na přání dle RAL	10CO	235,-
pro modely EM60Z, EM75Z a BA60IS:		
Ext. elektrokotel 7,5+7,5 kW	10ETA1M15	1 200,-
Ext. elektrokotel 12+18 kW	10ETA1M30	1 360,-
Desuperheater pro vysoce účinný ohřev TUV	10DESUP	440,-
Modifikace IndoorSplit pro vnitřní instalaci	106075VK	1 780,-

- Základní výbava**
- ✓ Vestavěný elektrokotel 7,5+7,5 kW (pro modely BA60I a BA75Z)
 - ✓ Integrovaný osmiřádkový ovládací displej pGD
 - ✓ Elektronicky řízený expanzní ventil
 - ✓ Ekvitermní systém MaR
 - ✓ Nové ultra-tiché ventilátory s plynulou regulací otáček
 - ✓ Vestavěné oběhové čerpadlo s regulací otáček
 - ✓ Hlavní vypínač přívodu napájení

- Vlastnosti**
- ▶ Použití pro topení i chlazení
 - ▶ Teplota topné vody až 55°C (64°C)
 - ▶ Rozsah venkovních teplot od +40°C do -20°C
 - ▶ Velmi snadná montáž, tichý provoz
 - ▶ Možnost řízení až 6 topných okruhů (HTO+6x TO+TUV)

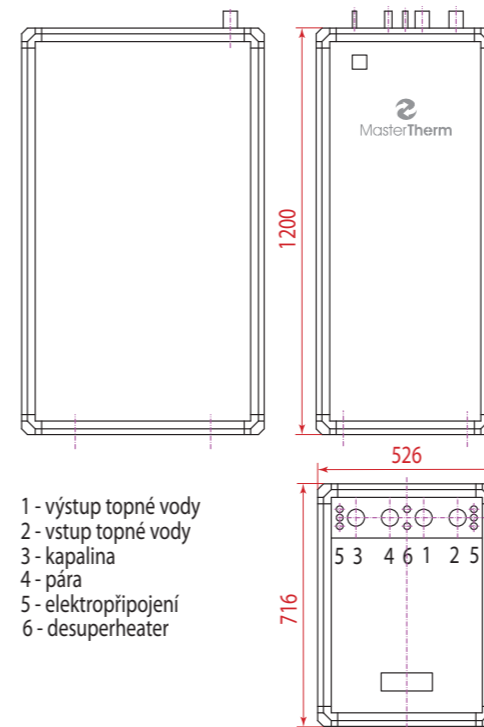


BA60IS, EM60Z-75Z (split)



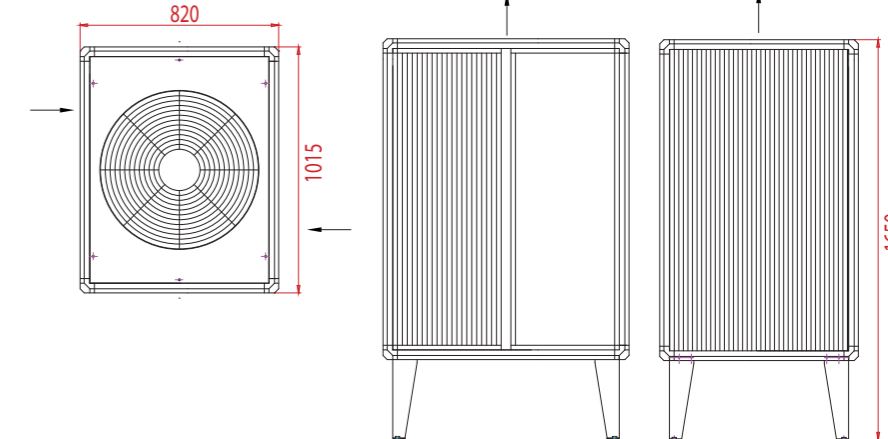
BA60I, BA75Z (kompakt)

Vnitřní jednotka model BA60IS, EM60Z a EM75Z:

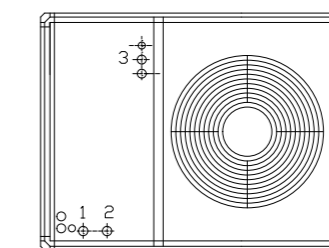
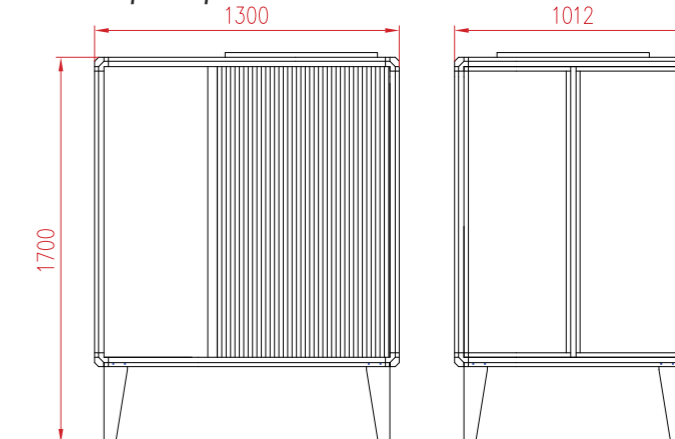


- 1 - výstup topné vody
- 2 - vstup topné vody
- 3 - kapalina
- 4 - pára
- 5 - elektropřipojení
- 6 - desuperheater

Vnější jednotka model BA60IS, EM60Z a EM75Z:



Kompaktní jednotka BA60I a BA75Z:



- 1-výstup topné vody
- 2-vstup topné vody
- 3-elektropřipojení