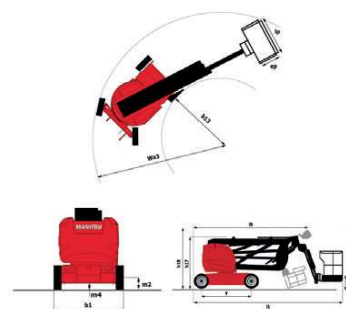
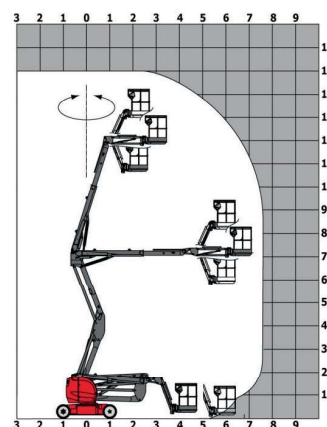


MODEL: Manitou 150AETJ

Elektrische knik-telescoophoogwerker



Technische specificaties

Max. werkhogte	15,40 meter
Max. vloerhoogte	13,40 meter
Max. zijdelingse bereik	7,81 meter
Max. werklust	200 kg
Eigen gewicht	6700 kg
Platformlengte	1,20 meter
Platformbreedte	0,92 meter
Transportbreedte	1,50 meter
Tailswing	nihil
Transporthogte	2,10 meter
Transportlengte	6,11 meter
Wielbasis	2,20 meter
Bodemvrijheid	0,19 meter
Max. knikhoogte	7,27 meter

Opmerkingen

- Vloerdruk 12,73 daN/cm².
- Rijsnelheid 6,0 km/h.
- Gradeability 23%.