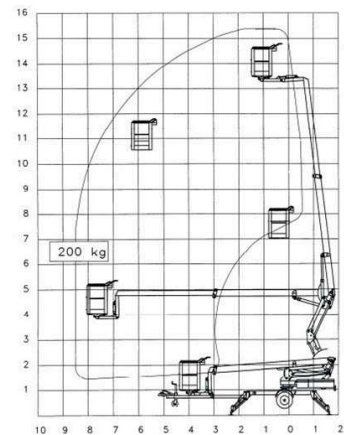


MODEL: Omme 15EB

Aanhangerhoogwerker



Technische specificaties

Max. werkhoogte	15,00 meter
Max. vloerhoogte	13,20 meter
Max. zijdelingse bereik	8,50 meter
Max. werklast	200 kg
Eigen gewicht	1900 kg
Platformlengte	1,25 meter
Platformbreedte	0,80 meter
Transportbreedte	1,60 meter
Tailswing	nihil
Transporthoogte	1,95 meter
Transportlengte	7,10 meter
Werkbreedte	4,10 meter
Bodemvrijheid	0,18 meter

Opmerkingen

- Gradeability 45%.
- Hydrolisch/ zelfrijdend.