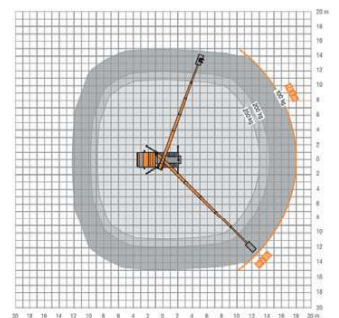
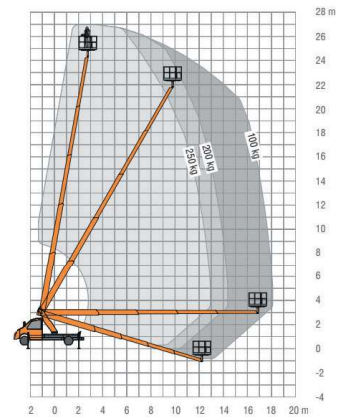


# MODEL: Ruthmann TB270

Autohoogwerker



## Technische specificaties

Max. werkhoogte	27,00 meter
Max. vloerhoogte	25,00 meter
Max. zijdelingse bereik	18,10 meter
Max. werklust	250 kg
Eigen gewicht	3500 kg
Platformlengte	1,40 meter
Platformbreedte	0,70 meter
Transportbreedte	2,20 meter
Tailswing	nihil
Transporthoogte	3,03 meter
Transportlengte	8,06 meter
Wielbasis	4,30 meter
Bodemvrijheid	0,18 meter

## Opmerkingen

- Gradeability 10%.