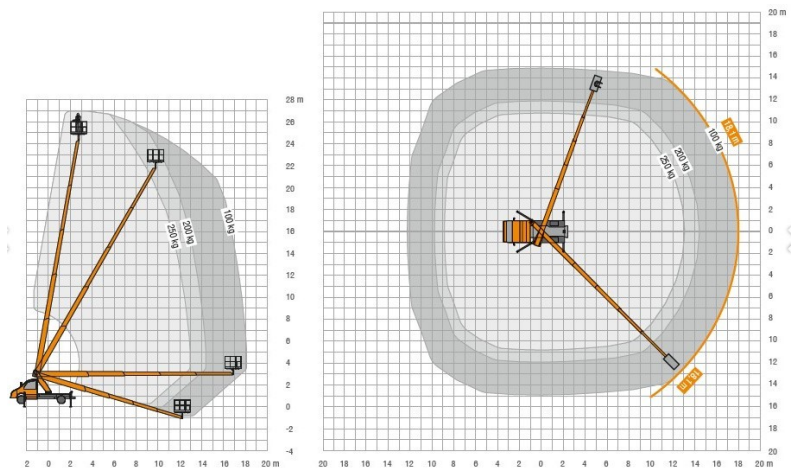


AUTOHOOGWERKER

TYPE: Ruthmann TB270



Technische specificaties:

Max. werkhogte:	27,00 meter
Max. vloerhogte:	25,00 meter
Max. zijdelingse bereik:	18,10 meter
Maximale werklust:	250 kg (2 personen)
Eigen gewicht:	3500 kg
Platformlengte:	1,40 meter
Platform breedte:	0,70 meter
Transportbreedte:	2,20 meter
Tailswing:	nihil meter
Transport hoogte:	3,03 meter
Transport Lengte:	8,06 meter
Wielbasis:	4,30 meter
Bodemvrijheid:	0,18 meter



Opmerkingen:

- Vloerdruk kg/cm³.
- Gradeability 10%.