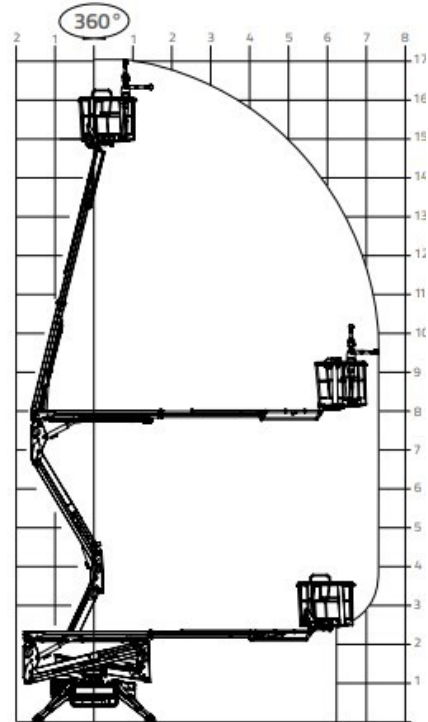


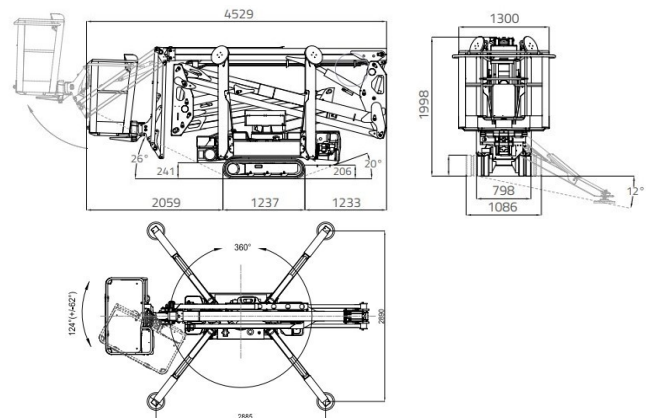
SPINHOOGWERKER

TYPE: Hinowa 17.80



Technische specificaties:

Max. werkhoogte:	17,00 meter
Max. vloerhoogte:	15,20 meter
Max. zijdelingse bereik:	8,00 meter
Max. knikhoogte:	7,00 meter
Maximale werklust:	120/200 kg (2 personen)
Eigen gewicht:	2230 kg
Platformlengte:	1,30 meter
Platform breedte:	0,69 meter
Transportbreedte:	0,80/1,30 meter
Tailswing:	nihil meter
Transport hoogte:	2,00 meter
Transport Lengte:	4,53 meter
Wielbasis:	1,23 meter
Bodemvrijheid:	0,20 meter



Opmerkingen:

- Vloerdruk 2,45daN/cm²
- Rijsnelheid 4.8 km/h.
- Gradeability 28,7%.