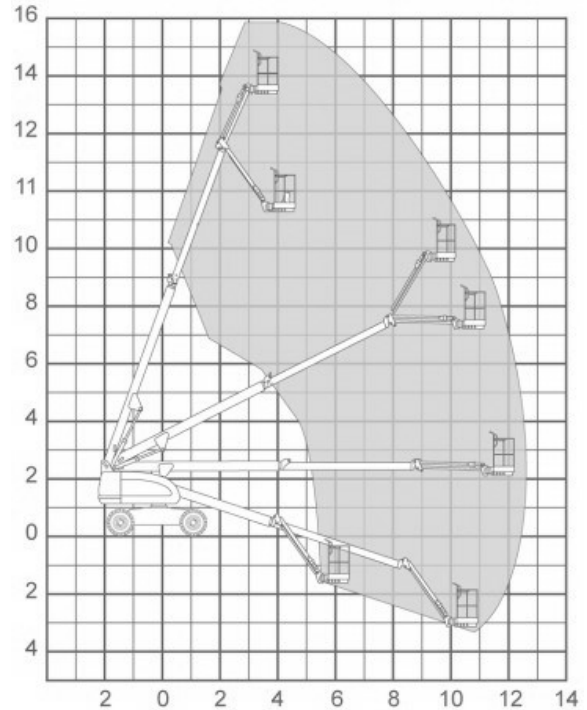


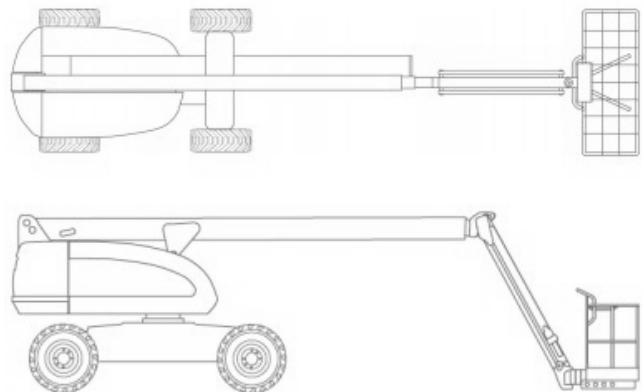
DIESEL TELESCOOPHOOGWERKER

TYPE: JLG 460SJ



Technische specificaties:

Max. werkhoogte:	15,80 meter
Max. vloerhoogte:	14,00 meter
Max. zijdelingse bereik:	12,72 meter
Maximale werklust:	230 kg (2 personen)
Eigen gewicht:	7975 kg
Platformlengte:	1,83 meter
Platform breedte:	0,91 meter
Transportbreedte:	2,31 meter
Tailswing:	0,86 meter
Transport hoogte:	2,47 meter
Transport Lengte:	8,91 meter
Wielbasis:	2,37 meter
Bodemvrijheid:	0,30 meter



Opmerkingen:

- Vloerdruk 4.85 kg/cm³.
- Rijsnelheid 7.2 km/h.
- Gradeability 45%.
- Optie, 220 Volt aansluiting in werkplatform