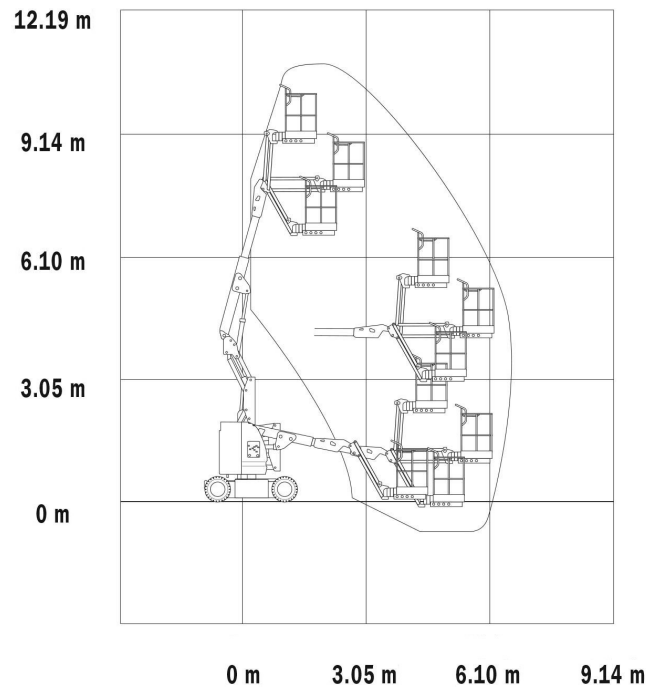
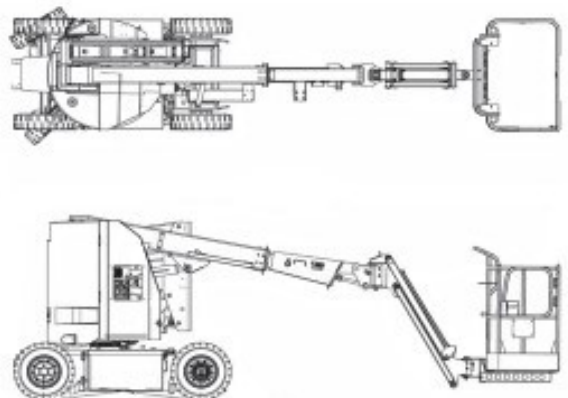


ELEKTRISCHE KNIK-TELESCOOPHOOGWERKER TYPE: JLG 300 AJP



Technische specificaties:

Max. werkhoogte:	11,00 meter
Max. vloerhoogte:	9,20 meter
Max. zijdelingse bereik:	6,25 meter
Max. knikhoogte:	4,01 meter
Maximale werklust:	230 kg (2 personen)
Eigen gewicht:	7052 kg
Platformlengte:	1,22 meter
Platform breedte:	0,76 meter
Transportbreedte:	1,22 meter
Tailswing:	nihil meter
Transport hoogte:	2,01 meter
Transport Lengte:	5,59 meter
Wielbasis:	1,65 meter
Bodemvrijheid:	0,10 meter



Opmerkingen:

- Vloerdruk 11,95 kg/cm².
- Rijsnelheid 7.2 km/h.
- Gradeability 25%.
- Optie, 220 Volt aansluiting in werkplatform