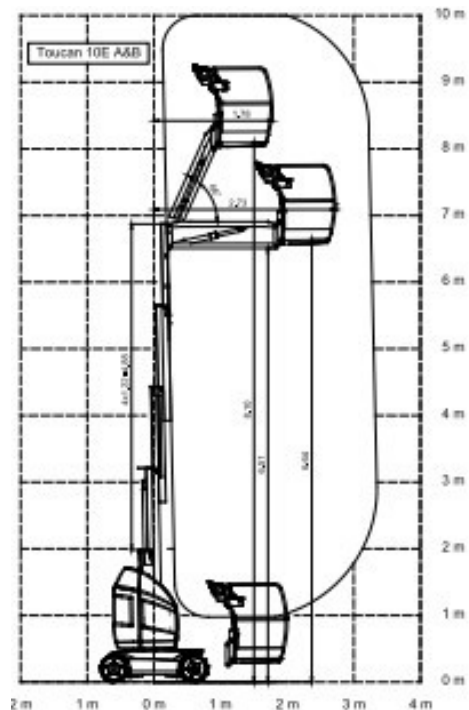


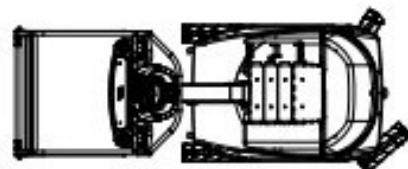
ELEKTRISCHE MASTHOOGWERKER

TYPE: JLG Toucan 10E



Technische specificaties:

Max. werkhoogte:	10,00 meter
Max. vloerhoogte:	8,30 meter
Max. zijdelingse bereik:	3,34 meter
Max. knikhoogte:	6,50 meter
Maximale werklust:	200 kg (2 personen)
Eigen gewicht:	2990 kg
Platformlengte:	0,90 meter
Platform breedte:	0,70 meter
Transportbreedte:	0,99 meter
Tailswing:	nihil meter
Transport hoogte:	1,99 meter
Transport Lengte:	2,82 meter
Wielbasis:	1,20 meter
Bodemvrijheid:	0,10 meter



Opmerkingen:

- Vloerdruk 21,5 kg/cm².
- Rijsnelheid 5.5 km/h.
- Gradeability 25%.
- Optie, 220 Volt aansluiting in werkplatform