

# Meetup





# Meetup – La table informelle

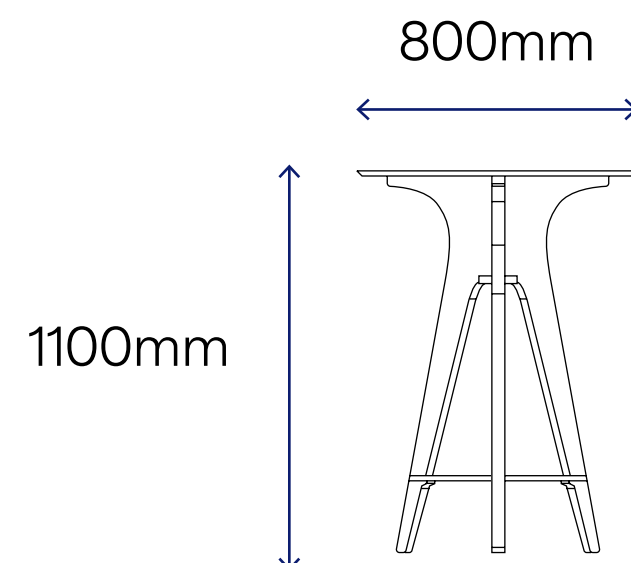


Pour créer des espaces informels ou faire des présentations.

Avec son design épuré et son plateau rond, la MeetUp saura trouver sa place partout : cafétérias, espaces de détente, salles de réunion...

**Le designer :** Paul Gely

## Dimensions

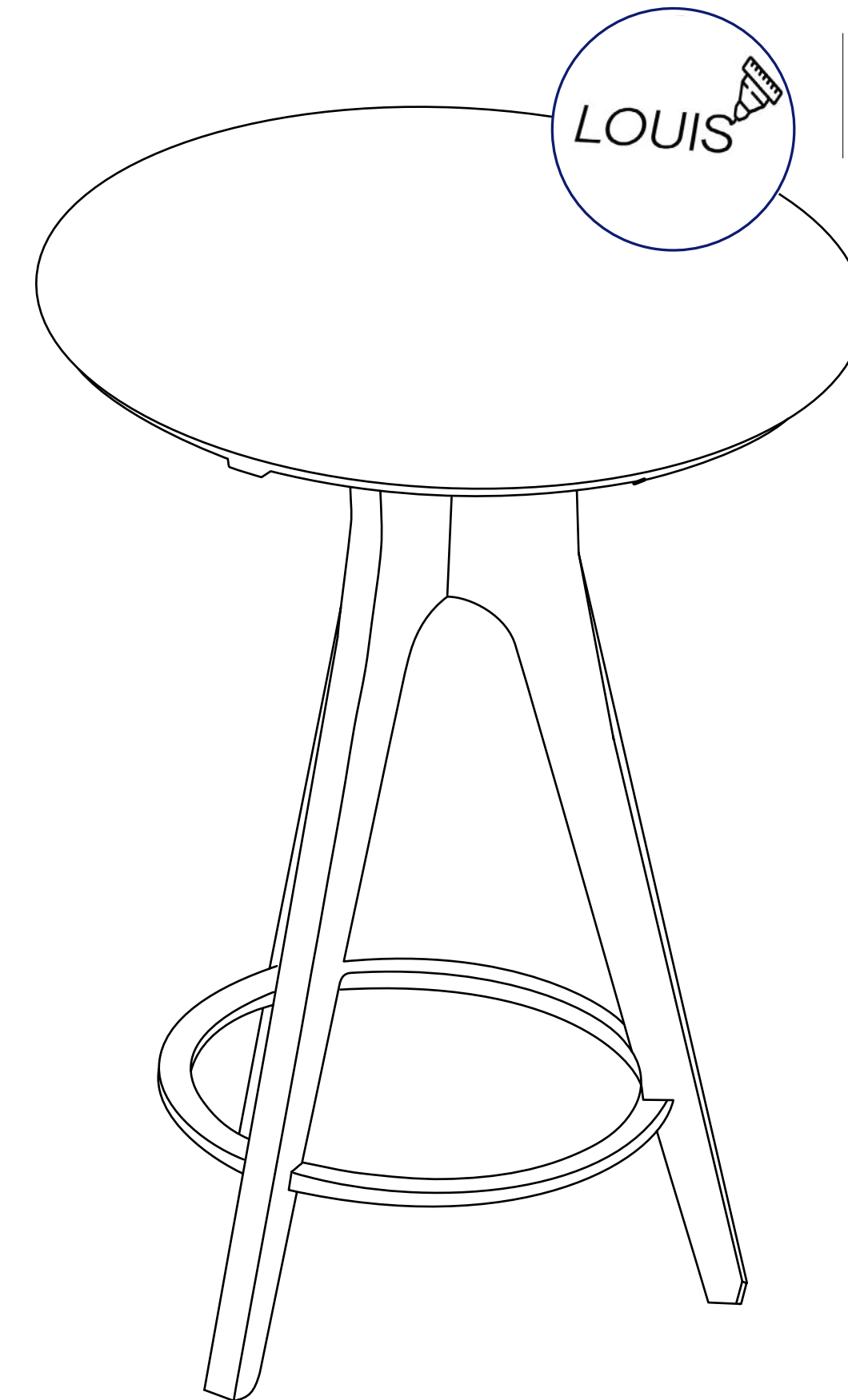


Adoptez-la pour encourager les rencontres et les échanges lors des pauses cafés.

Le petit + : La MeetUp se fond dans tout type de décor. Elle peut même servir pour les points informels à 2 ou 3.

## Personnalisation

Configurez le produit selon vos besoins (le prix ne bougera pas!)



**Gravure plateau**

Ajoutez votre logo