

Locker





Locker –

Le casier de rangement pour les grands



LeLocker, c'est notre couteau suisse! Conçu pour ranger les affaires personnelles de l'équipe il sert aussi à séparer les espaces. Avec lui pas d'excuse pour ne plus ranger votre bureau.

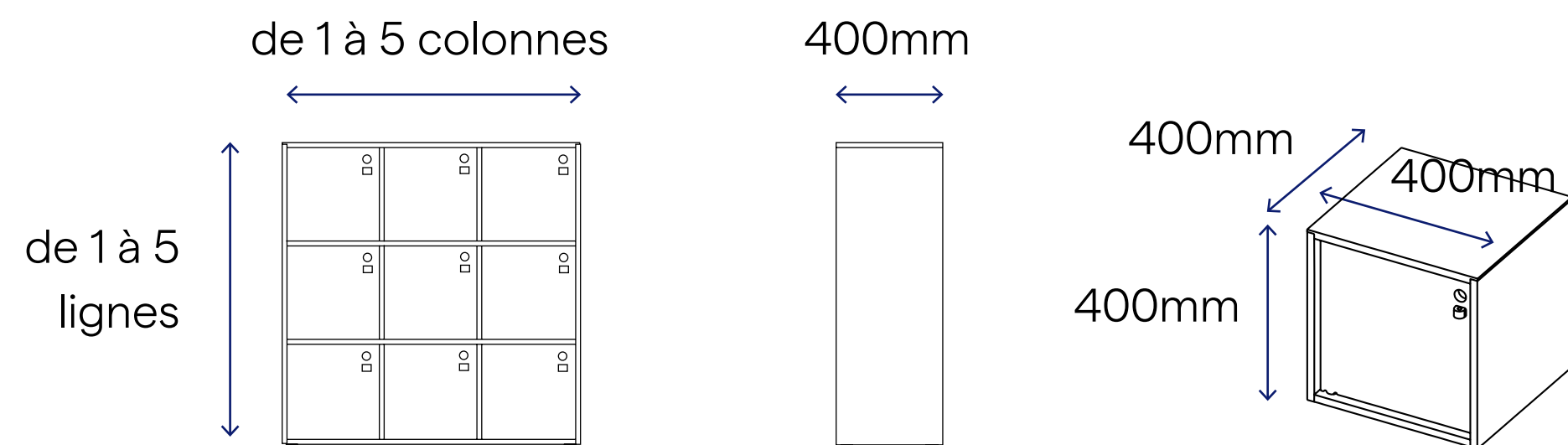
Le designer : Scarlett San Martin

Grâce à ces casiers verrouillables, ce meuble de rangement est l'allié du flex office et des espaces partagés.

Optez pour le planter pour apporter une touche de verdure à votre espace.

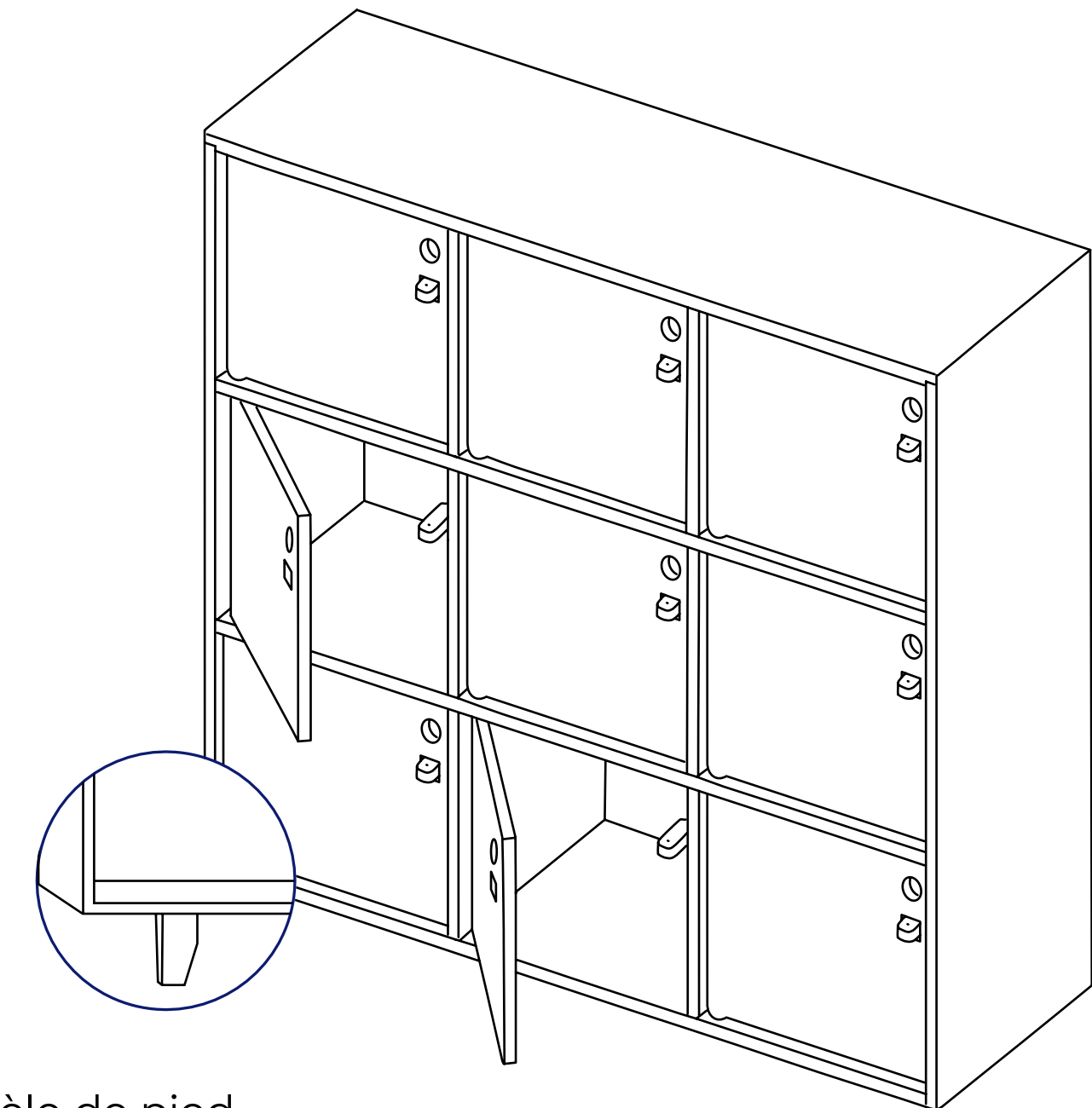
Dimensions

Choisissez le nombre de cases



Personnalisation

Configurez le produit selon vos besoins (le prix ne bougera pas!)

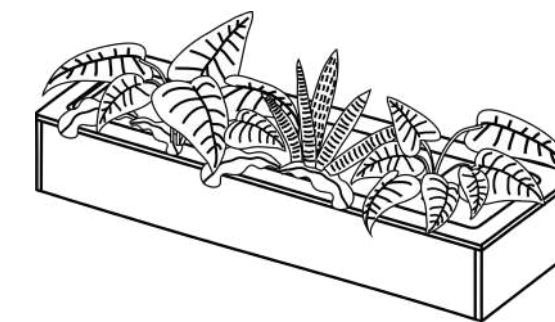


Type de piètement

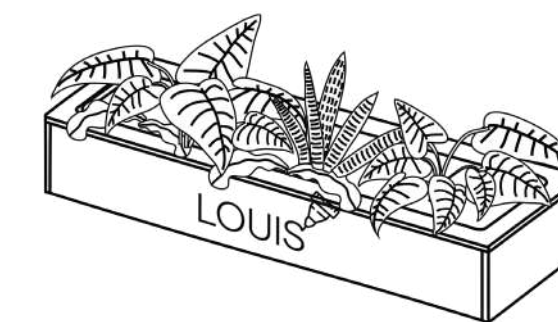
Choisissez votre modèle de pied

Accessoirisation

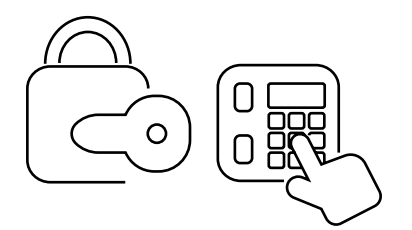
Choisissez en option vos accessoires



Planter



Gravure planter



Système de verouillage

[+ Configurations p.128](#)