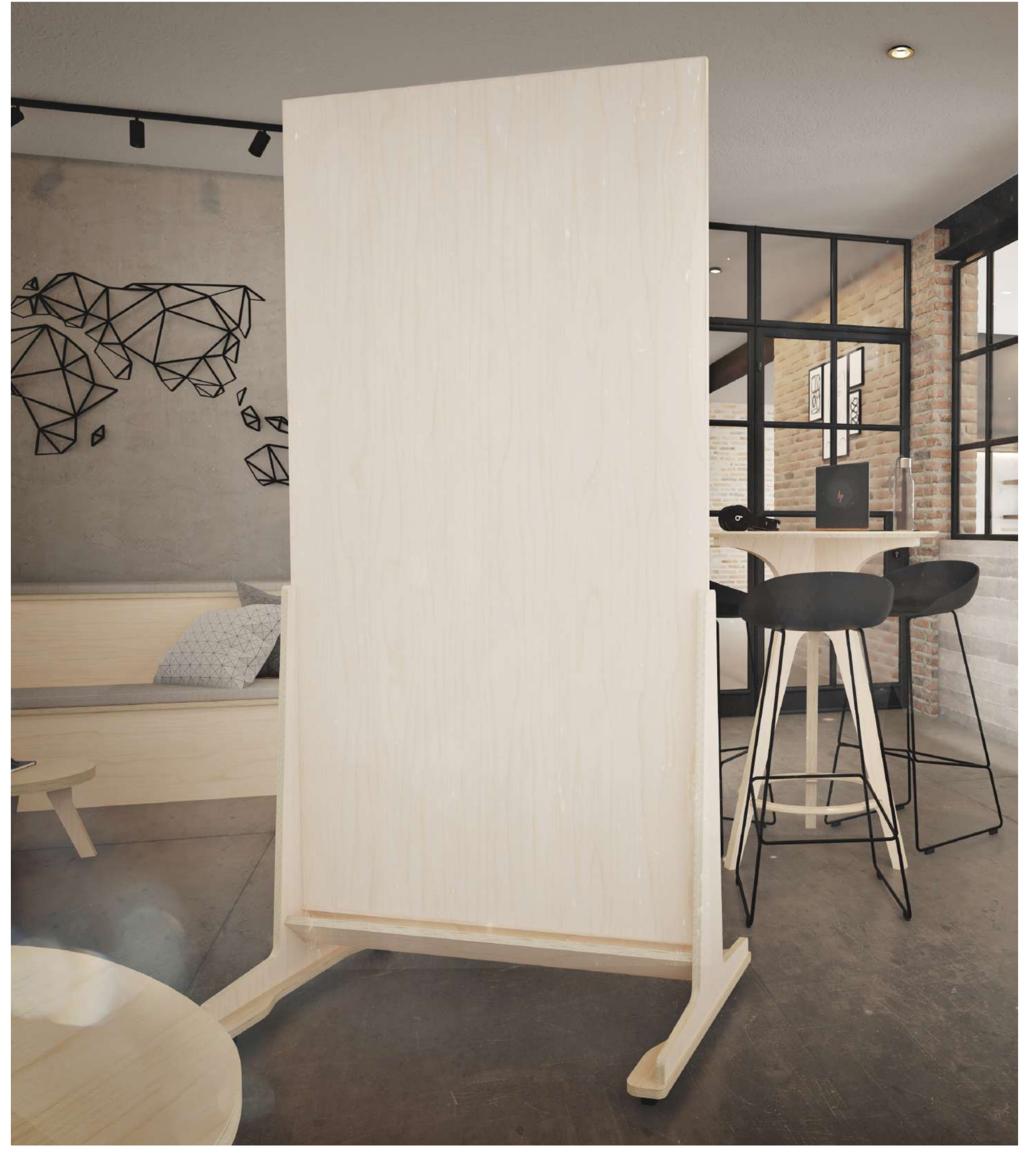


Diviide





Divide – Le tableau blanc



L'indémorable tableau blanc, revu et corrigé.

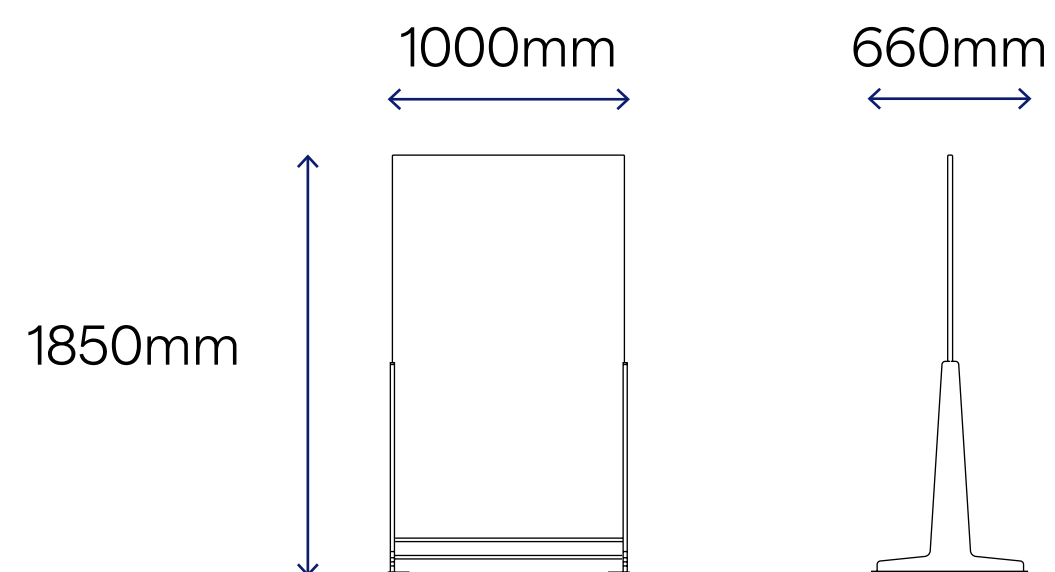
Le Divide, c'est l'accessoire indispensable de vos espaces de créativité. Il saura aussi trouver sa place dans une salle de réunion pour noter toutes vos idées et servir de support aux présentations.

Les designer : David Steiner & Joni Steiner

Grâce à ses roulettes, il est aussi très facile à déplacer.

Son petit plus : dans les open Space, il tient son rôle de séparateur d'espaces à la perfection.

Dimensions



Configuration

Configurez le produit selon vos besoins (le prix ne bougera pas!)

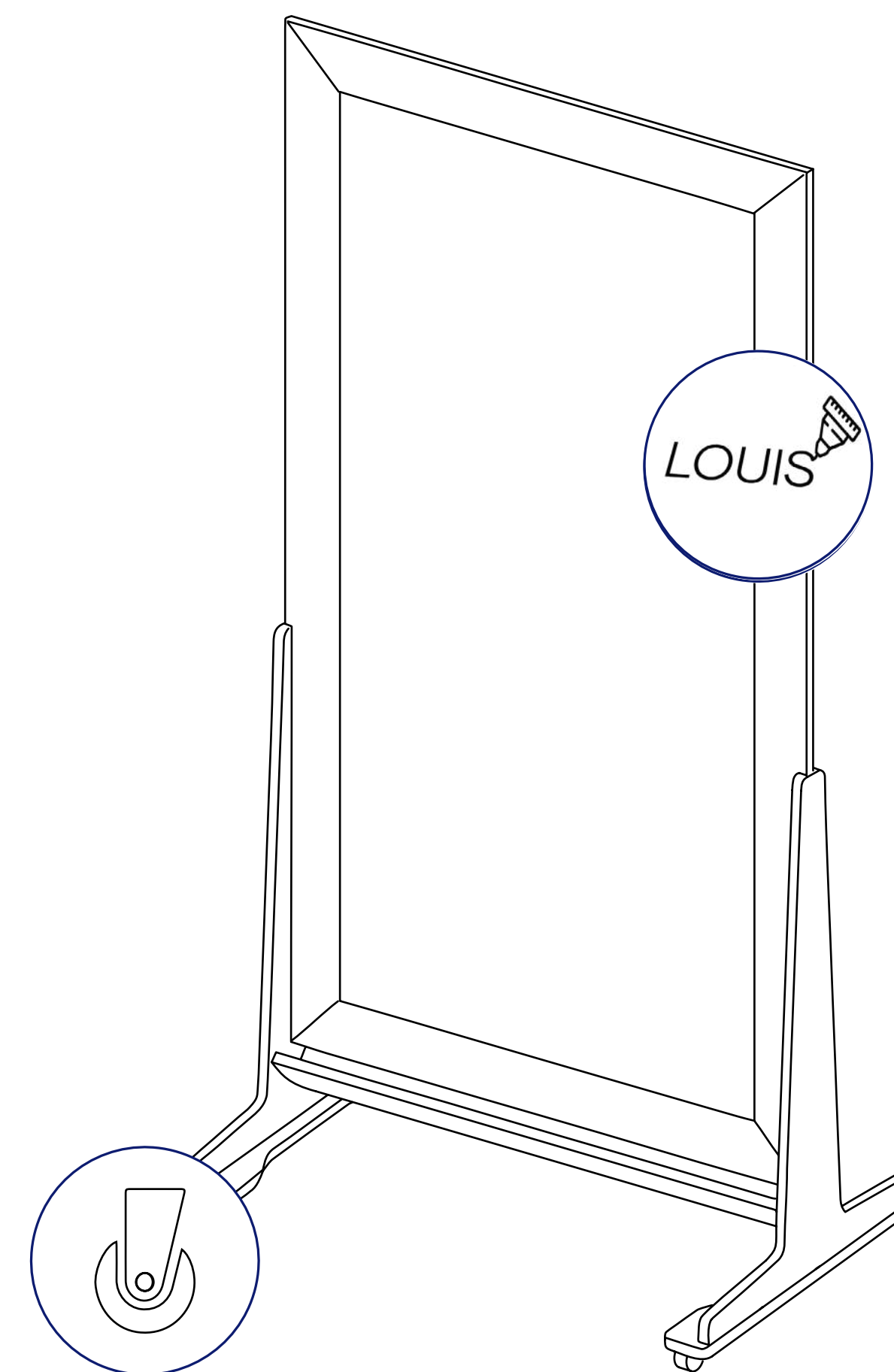


Tableau blanc

Notez toutes vos idées

Roulettes

Déplacez facilement le meuble

[+ Configurations p.128](#)