

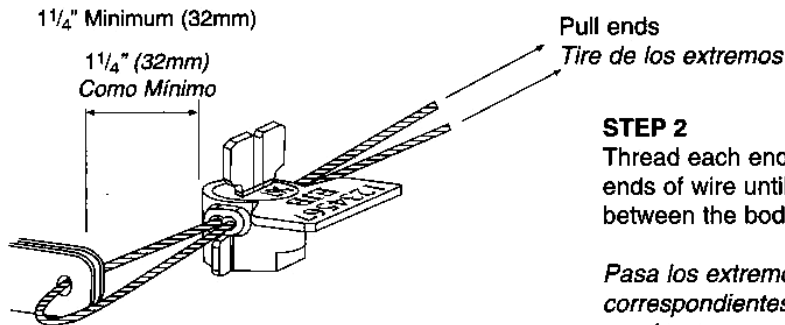
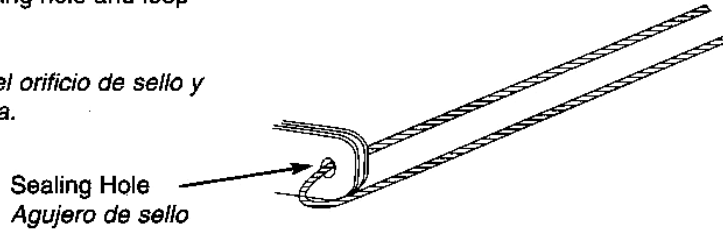
Installation Procedures For
Toolless Roto Seal[®]
Without Pre-Attached Wire

PROCEDIMIENTO DE INSTALACIÓN PARA EL SELLO TOOLLES ROTOSEAL, SIN CABLE PREACOPLADO

STEP 1

Thread wire through sealing hole and loop around, as shown.

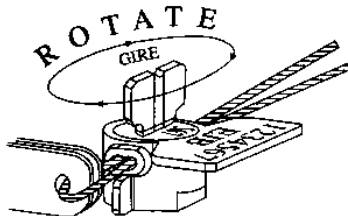
Pase el cable a través del orificio de sello y dóblelo según se muestra.



STEP 2

Thread each end of wire through its own hole. Pull both ends of wire until there is approximately 1 1/4" (32mm) space between the body and the sealing hole, as shown.

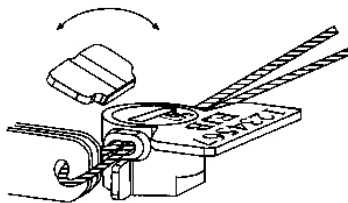
Pasa los extremos de los cables a través de sus agujeros correspondientes. Tire de ambos extremos del cable hasta que haya un espacio de aproximadamente 1 1/4" (32mm) entre el cuerpo de sello y el agujero de sello, según se muestra



Step 3

Twist tab on top of the seal clockwise to secure the wire in place.

Gire a la derecha la lengüeta de la parte superior del sello para sujetar en posición el cable.



Step 4

Break the tab by bending it in either direction, as shown.

Doble la lengüeta en cualquier dirección para romperla, según se muestra.

Wire & non-conductive wire available from E.J. Brooks
El cable y el cable no conductor eléctrico están disponibles de E.J. Brooks