

MATERIALKATALOG

Inhaltsverzeichnis

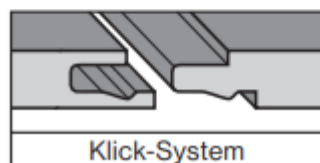
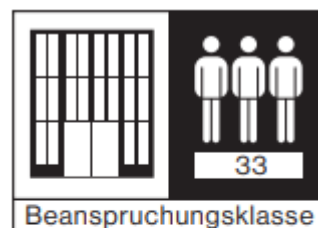
MATERIALKATALOG	1
1. INNENBEREICH	2
1.1. BODEN.....	2
2. MÖBELSTÜCK	3
3. FASSADE	4
3.1. Befestigungssystem.....	4
3.2. Unterkonstruktion.....	4
4. ERKLÄRUNG	5

1. INNENBEREICH

1.1. BODEN

Eternit floor – nature collection: Honor

- ➔ Format: 920 x 460 mm – 1235 x 200
- ➔ Dicke inkl. Trittschallunterlage: 7,5 mm
- ➔ nasse Räume, d. h. Bad, Küche und Windfang: Crystel H101 mit einer Fugendichtmasse: Seal&Clic
- ➔ Wohnbereich und Schlafzimmer: AnthrazitH201
- ➔ Verlegung: Klick-System



2. MÖBELSTÜCK

Für die Terrasse

Outdoor-Möbelsystem: Dune Lounge

Abmessung je Element → 3 Elemente

- Länge: 96cm
- Breite: 95cm
- Höhe: 80cm
- Gewicht: 48 kg

Passend dazu: Dune Tisch → 1 Element

- Länge: 96cm
- Breite: 89cm
- Höhe: 36cm
- Gewicht: 44 kg



3. FASSADE

- Innenputz
- STB-Wand
- WDVS
- Hinterlüftungsebene: Alu-Profile, Fugenbänder, Konsolen, Lüftungsprofile, Anschlussprofile für Fenster,
- Fenster
- Eternitplatte: Großformatplatte Zenor 67519 und 15015
- Sockelplatte



3.1. Befestigungssystem

- Metallunterkonstruktion

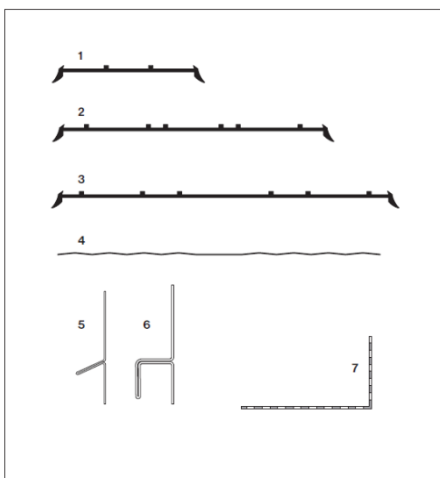
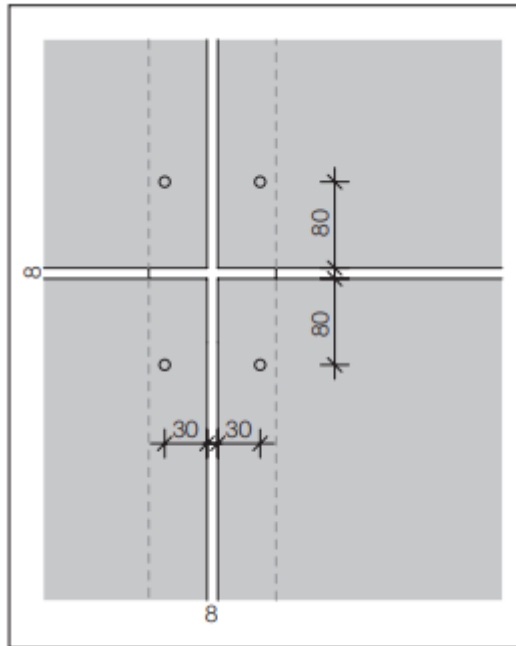
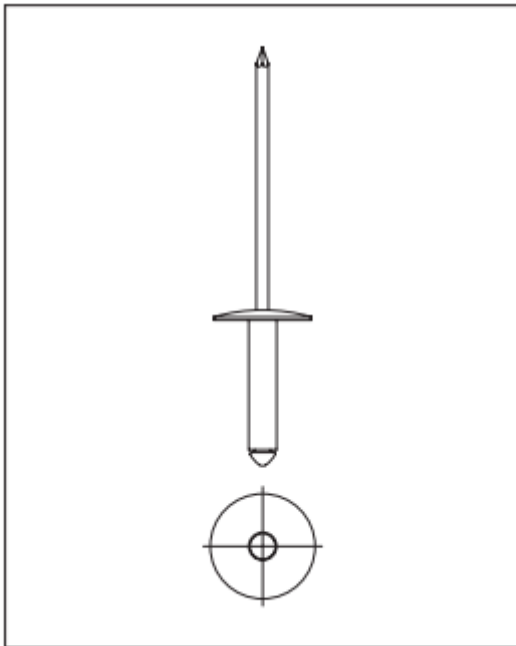
Zubehör: Fassadenniete

- Nietkopf-Durchmesser: 15mm- 4,0x18
- Rostfrei
- Bei Festpunkten: Fespunkthülse Stahl, rostfrei
- Befestigungslöcher: Durchmesser der Befestigungslöcher in der Fassadenplatte beträgt 9,5mm

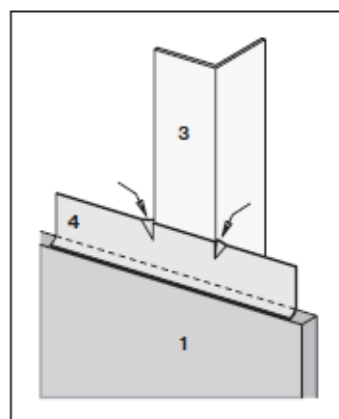
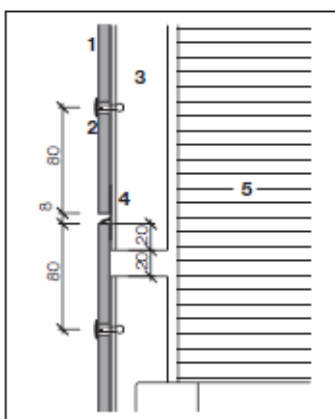
3.2. Unterkonstruktion

- Alu-Winkel: für Inneneck und Außeneck
- Alu-Fugenband: zwischen Platte und Alu-Winkel
- Konsole: für die Befestigung der Alu-Winkel
- Konsole mit Thermostopp
- Alu-Profil: für Befestigung der Platten an Fugen
- Tragprofil vertikal
- Fugenblech L= Tafelbreite -2mm: für die Fuge zwischen 2 Platten und dem Metall-Profil
- Sturztafel: Fenstersturz
- Leibungstafel: Fensterleibung
- Eckprofilhalter
- Anschlussprofil F-Form mit Dichtung: Fenstersturz
- Lüftungsprofil: für Be- und Entlüftungsöffnungen oder Plattenabschluss (Dach, Fenster, Sockel)
- Dachrandabdeckung: Attika

4. ERKLÄRUNG



1. Band für Zwischenunterstützung
2. Band für Stoßfugen
3. Band für Außen- und Inneneckfugen und bei Fensterachsen
4. Alu-Fugenband
5. Alu-L-Profil; Dicke 0,6 mm; Länge 3040mm
6. Alu-h-Profil; Abmessung: 50x30mm, Profillänge 2500mm



1. Fassadenplatte 8mm
2. Fassadenniete
3. Metall-Profil
4. Fugenblech, L=Plattenbreite-2