

Dricksvattenkylare 35l/h handikappanpassad

Modell M-6APEMV

Dricksvattenkylare i spegelblankt rostfritt stål och invändig stomme i rostfritt stål. Drickmunstycken med justerbar vattenstråle, övre munstycke aktiveras via fotpedal, och den lägre anpassade fontänen aktiveras automatiskt via sensor vilket gör att den passar väldigt bra in i alla typer av verksamheter och miljöer där rullstolsburna vistas.

- Anpassade mått för rullstolsburen
- Beröringsfri aktivering
- Stor kylkapacitet på 35 liter i timmen
- Enkel justering av vattentemperatur
- Termostatreglerad 4–11°C
- Kapacitet vattentank: 4,5 liter
- Köldmedium (CFC-fri) R-134a
- Mått: H 1030 x B 360 x D 360 mm
- 230V 50Hz 1-fas 0.9A
- Nettovikt: 28kg
- Anslutning vatten: 1/2", Avlopp: ø 30mm



Tillbehör:

Väggfäste art.nr: 160012

Artikelnummer: 906APEMV



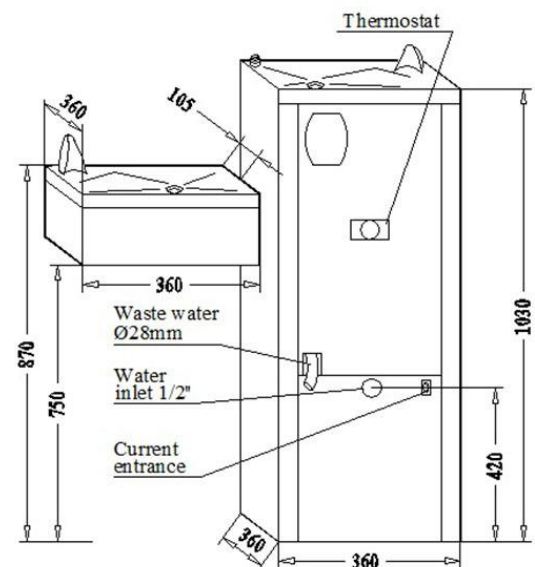
Tillbehör vattenfilter:

Vi rekommenderar att ett vattenfilter installeras. Filter med hög kapacitet. Avlägsnar klorsmak, lukt och organiska kemikalier som bidrar till smak och lukt och ger partikelfiltrering av ett effektivt 5µm sedimentfilter. Lämplig för dricksfontäner och dricksvattenkylare med högt vattenflöde eller för vatten med dålig kvalitet. Installeras utanför dricksfontänen. Rekommenderas att filterpatron byts 1 gång per år.

M-105 Hus i plast inkl. filterpatron art.nr: 90M105

M-115 Hus i rostfritt stål inkl. filterpatron art.nr: 90M115

Filterpatron för 105/115 art.nr: 90C115



Epicwater AB

Telefon: +46 8 23 00 60. Epost: info@epicwater.se

Hemsida: www.epicwater.se