

# Dricksvattenkylare 30l/h med flaskkran

## Modell T-6ALV

Dricksvattenkylare i rostfritt stål och invändig stomme i korrosions behandlat stål. Drickmunstycke med justerbar vattenstråle som aktiveras via självstängande tryckknapp. Uppsamlings-skål med anti-stänk design.

- Drickmunstycke aktiveras via tryckknapp
- Flaskkran med tryckspaksaktivering (LV)
- Kylkapacitet på 30 liter i timmen
- Enkel justering av vattentemperatur
- Termostatreglerad 4–11°C
- Kapacitet vattentank: 4,5liter
- Köldmedium (CFC-fri) R-134a
- Mått: H 1020 x B 305 x D 305 mm + 210mm flaskkran
- 230V 50Hz 1-fas 0.5A
- Nettovikt: 25kg
- Anslutning vatten: 1/2", Avlopp: ø 30mm

Tillbehör:

Väggfäste art.nr: 160012



Artikelnummer: 90T6ALV



Tillbehör vattenfilter:

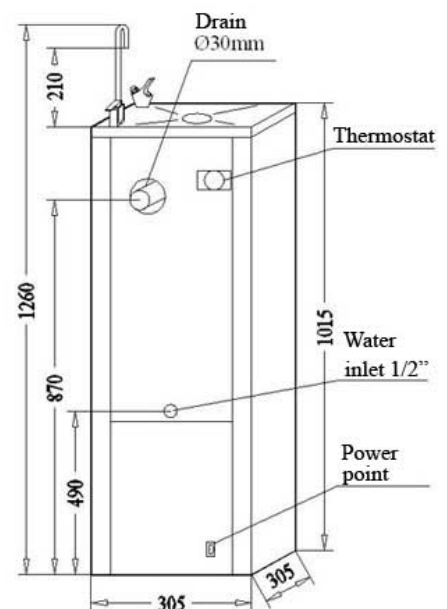
Vi rekommenderar att ett vattenfilter installeras.

Filter med hög kapacitet. Avlägsnar klorsmak, lukt och organiska kemikalier som bidrar till smak och lukt och ger partikelfiltrering av ett effektivt 5µm sedimentfilter. Lämplig för dricksfontäner och dricksvattenkylare med högt vattenflöde eller för vatten med dålig kvalitet. installeras utanför dricksfontänen. Rekommenderas att filterpatron byts 1 gång per år.

M-105 Hus i plast inkl. filterpatron art.nr: 90M105

M-115 Hus i rostfritt stål inkl. filterpatron art.nr: 90M115

Filterpatron för 105/115 art.nr: 90C115



Epicwater AB

Telefon: +46 8 23 00 60. Epost: info@epicwater.se

Hemsida: www.epicwater.se