

Produktinformation

REF 888-316



REF 888-316

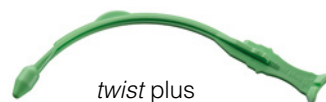


TRACOE *twist plus* Tracheostomiekanüle
mit Cuff, subglottischer Absaugvorrichtung,
Sprechfunktion, Doppelfensterung am Innen-
und Außenbogen

- Inklusive:
- ◆ Innenkanüle mit 15 mm-Konnektor
 - ◆ Innenkanüle, doppelt gefenstert mit 15 mm-Konnektor
 - ◆ Verschlusskappe für gefensterte Kanülen
 - ◆ 2 Konnektoren für Absauggeräte
 - ◆ perforierter Obturator
 - ◆ Kanülenband
 - ◆ steril verpackt

Hilfsmittel-Nr.: 12.24.05.1055

Lieferumfang der TRACOE *twist* und *twist plus* Kanülen



Alle TRACOE *twist* und *twist plus* Tracheostomiekanülen werden mit einem perforierten Obturator (in den Größen 06 – 10), einem breiten, längenverstellbaren Kanülenband sowie einem Produktpass mit zwei abziehbaren Produktetiketten geliefert.



Im Lieferumfang der *twist* und *twist plus* P-Kanülen ist ein Gleitgel enthalten.



Alle TRACOE *twist* P-Kanülen werden mit einem Rekanülierungsschlauch geliefert.

Produktinformation

REF 888-316

Merkmale bei Innen- und Außenkanülen

Grün und Weiß stehen für ungefenstert



- ◆ Grüne Schildbeschriftung bedeutet ungefensterte Außenkanüle



- ◆ Ungefensterte Innenkanülen der Gruppe *twist* sind durch weiße 15 mm-Konnektoren erkennbar



- ◆ Ungefensterte Innenkanülen der Gruppe *twist plus* sind durch einen weißen Rändelverschluss erkennbar

Blau steht für gefenstert



- ◆ Blaue Schildbeschriftung bedeutet gefensterte Außenkanüle



- ◆ Gefensterte Innenkanülen der Gruppe *twist* sind durch blaue 15 mm-Konnektoren erkennbar



- ◆ Gefensterte Innenkanülen der Gruppe *twist plus* sind durch einen blauen Rändelverschluss erkennbar

Auf die inneren Werte kommt es an!



Sicht auf das Kanülenende

Für die Patienten ist jeder Millimeter entscheidend. Verringert sich der Durchmesser von 8 auf 7 mm ist das Luftangebot um 41 % geringer und die Atemarbeit wird enorm erschwert. Ein Wechsel von 8 auf 9 mm verbessert den Wert um 60%, bei gleichbleibender Atemarbeit.

Die Größenangaben der TRACOE *twist* und *twist plus* Linie entsprechen dem Innendurchmesser der Innenkanüle. Das bedeutet: z. B. bei einer Kanüle der Größe 8 beträgt das Innenlumen der Innenkanüle 8 mm. Der Einsatz der Innenkanüle in die Außenkanüle verringert somit nicht das Lumen, das den Patienten für die Atmung oder Beatmung zur Verfügung steht.

REF 888-316-P MIT ATRAUMATISCHEM EINFÜHRSYSTEM

Diese Kanüle erhalten Sie auch mit vormontiertem atraumatischem Einführsystem u.a. für die Rekanülierung bei perkutan angelegtem Tracheostoma und/oder den Kanülenwechsel.

Produktinformation

REF 888-316

Die subglottische Absaugung



Sekretansammlungen im subglottischen Raum können an der tiefsten Stelle, d. h. unmittelbar oberhalb des Cuffs, abgesaugt werden. Damit wird die Gefahr eines Übertritts von bakteriell kontaminiertem Sekret in die unteren Luftwege vermindert und das Risiko einer Aspirationspneumonie reduziert.

Bei den TRACOE *twist* und *twist plus* Kanülen setzt die subglottische Absaugung am tiefsten Punkt knapp oberhalb des Cuffs an. Auf Grund der geringen Wandstärke der Kanülen verläuft der Absaugschlauch auf dem Kanülenrohr und nicht in der Wandung. Für den Anschluss des Absaugschlauches sind ein Stufen- und ein Trichteradapter beigelegt.

Die TRACOE *twist* und *twist plus* Multifunktionskanülen REF 888-306 und REF 888-316 zur Beatmung, subglottischer Absaugung und Kommunikation bieten Patienten, die als Aspirationschutz eine geblockte Kanüle benötigen, eine Sprechmöglichkeit.

Die Fensterung



TRACOE *twist* und *twist plus*

Gefensterte *twist* und *twist plus* Kanülen haben eine Fensterung am Außenbogen. Die *twist plus* Kanüle (die Kanülenlänge ist dem steigenden Body-Maß-Index (BMI) angepasst) zeichnet sich durch eine Doppelfensterung aus: zusätzlich zur Fensterung hat sie zwei Phonationsöffnungen am Innenbogen.

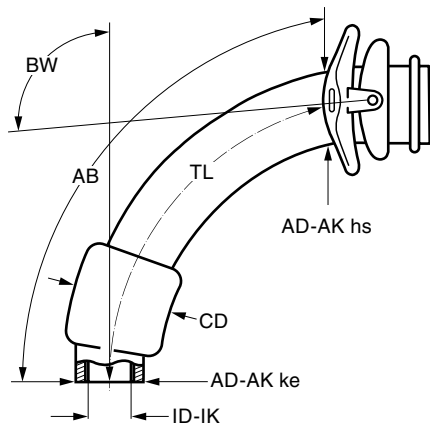
TRACOE *twist* REF 888-306 und *twist plus* REF 888-316

Eine Multifunktionskanüle mit Cuff, subglottischer Absaugung und Sprechfunktion. Mit geschlossener Innenkanüle zur Beatmung, mit gefensterter Innenkanüle und entblocktem Cuff als Therapiekannüle verwendbar.

Produktinformation

REF 888-316

Technische Daten



REF 311, REF 312, REF 313, REF 314, REF 316, REF 888-316,
REF 311-P, REF 312-P, REF 316-P, REF 888-316-P

Größe	ID-IK mm	AD-AK ke mm	AD-AK hs mm	TL mm	AB mm	BW e°	CD mm
07	7,0	9,8	10,1	85	91	100	26
08	8,0	10,8	11,1	88	95	100	28
09	9,0	11,8	12,1	90	99	100	30
10	10,0	12,8	13,1	92	102	100	32

ID-IK: Innendurchmesser (Lumen) der Innenkanüle am unteren Ende; **AD-AK ke:** Außendurchmesser der Außenkanüle am Kanülenende; **AD-AK hs:** Außendurchmesser der Außenkanüle hinter dem Schild; **TL:** Länge in der Mittellinie vom Schildansatz bis zum unteren Kanülenende; **AB:** Länge am Außenbogen vom Schildansatz bis zum unteren Kanülenende; **BW:** Biegewinkel; **CD:** Cuffdurchmesser

Die Bestellnummer besteht aus der **REF + Größe**, z. B. **REF 306-08**

Produktinformation

REF 888-316

Zubehör

Ersatz-Innenkanülen

- ◆ TRACOE *twist* Innenkanüle REF 501, ungefenstert, VE 3 Stück, einzeln steril verpackt
- ◆ TRACOE *twist* Innenkanüle REF 501-X Großpackung, ungefenstert, VE 10 Stück, einzeln steril verpackt
- ◆ TRACOE *twist* Innenkanüle REF 501-XXX Großpackung, ungefenstert, VE 30 Stück, einzeln steril verpackt
- ◆ TRACOE *twist* Innenkanüle REF 506, gefenstert, VE 3 Stück, einzeln steril verpackt
- ◆ TRACOE *twist* Innenkanüle REF 506-X Großpackung, gefenstert, VE 10 Stück, einzeln steril verpackt
- ◆ TRACOE *twist* Innenkanüle REF 401, gefenstert, mit integriertem Sprechventil, VE 2 Stück, einzeln steril verpackt

Sprechventile

- ◆ TRACOE phon assist I REF 650-T
- ◆ TRACOE phon assist I REF 650-TO
- ◆ TRACOE phon assist I REF 650-TO-C
- ◆ TRACOE phon assist II REF 655-T

Verschlusskappe

- ◆ TRACOE *modular* Verschlusskappe REF 516

Feuchtigkeits- und Wärmetauscher

- ◆ TRACOE humid assist I REF 640-CT
- ◆ TRACOE humid assist III REF 641
- ◆ TRACOE humid assist VI REF 642

22 mm-Aufnahme Adapter

- ◆ TRACOE *modular* 22 mm-Aufnahme Adapter REF 622

Für das Cuffdruckmanagement

- ◆ TRACOE smart Cuffmanager REF 730-5
- ◆ TRACOE cuff pressure monitor (cpm) REF 720
- ◆ TRACOE cuff pressure monitor sensitive (cpms) REF 721