

Produktinformation REF 316-P



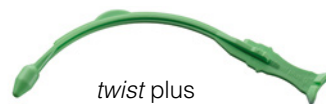
REF 316-P +

TRACOE *twist plus* Tracheostomiekannüle
mit minimal-traumatischem Einführsystem, Cuff und
subglottischer Absaugvorrichtung

- Inklusive:
- ◆ 2 Innenkanülen mit 15 mm-Konnektor, eine bereits vormontiert
 - ◆ 2 Konnektoren für Absauggeräte
 - ◆ Gleitgel
 - ◆ perforierter Obturator
 - ◆ Kanülenband
 - ◆ steril verpackt

Als perkutanes Set in der REF 332

Lieferumfang der TRACOE *twist* und *twist plus* Kanülen



Alle TRACOE *twist* und *twist plus* Tracheostomiekannülen werden mit einem perforierten Obturator (in den Größen 06 – 10), einem breiten, längenverstellbaren Kanülenband sowie einem Produktpass mit zwei abziehbaren Produktetiketten geliefert.



Im Lieferumfang der *twist* und *twist plus* P-Kanülen ist ein Gleitgel enthalten.



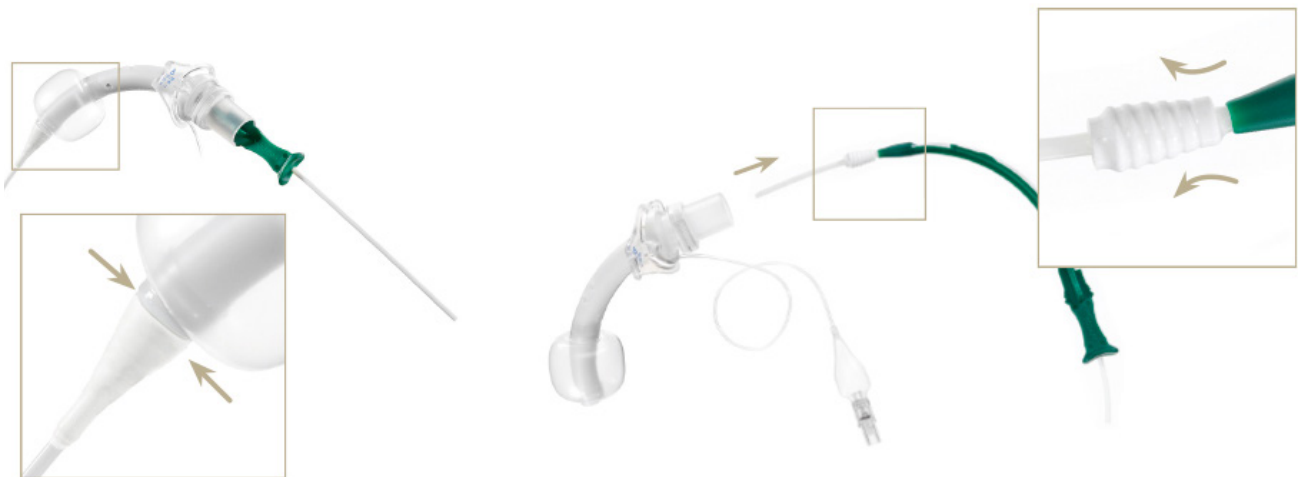
Alle TRACOE *twist* P-Kanülen werden mit einem Rekanülierungsschlauch geliefert.

Produktinformation

REF 316-P

Die Innovation

Die Besonderheit des TRACOE experec Sets *twist plus* ist das minimal-traumatische Einführsystem der Kanülen. Das System besteht aus **zwei Teilen**: dem weißen Führungskatheter mit Silikonschirm und der grünen Einführhilfe in der Innenkanüle. Mit Hilfe des Silikonschirms wird der Kalibersprung zwischen Kanülenende und Einführhilfe ausgeglichen und das Risiko einer Verletzung der Trachea bei der Platzierung der Kanüle minimiert. Die TRACOE *twist plus* Tracheostomiekanüle wird mit vormontiertem Einführsystem bei schon liegender Innenkanüle geliefert. Das Einführsystem stabilisiert und begünstigt die Führung der Kanüle, es zeichnet sich durch eine exakte Passung in der Kanüle und einen Anschlag am 15 mm-Konnektor aus. Nach der Einführung der Kanüle in die Luftröhre werden die grüne Einführhilfe und der weiße Führungskatheter mit dem Silikonschirm als Einheit gefasst und zusammen entfernt. Dabei klappt der Silikonschirm um und das Entfernen des Führungskatheters ist problemlos möglich. Der Seldingerdraht kann vorher oder zusammen mit Führungskatheter gezogen werden. Alternativ kann auch **zuerst** die grüne Einführhilfe und dann der weiße Führungskatheter und Seldingerdraht gezogen werden. **Auf keinen Fall darf der weiße Führungskatheter zuerst entfernt werden.**



Die Vorteile

- Die Dilatation erfolgt nach dereinstufigen Ciaglia-Technik.
- Das minimal-traumatische Einführsystem gleicht den Kalibersprung zwischen Kanülenende und der Einführhilfe aus. Damit wird das Verletzungsrisiko bei Einführung der Kanüle in die Trachea minimiert.
- Durch den Anschlag am 15 mm-Konnektor wird eine zu weite Einführung der Einführhilfe in die Kanüle verhindert, was ebenfalls das Verletzungsrisiko reduziert.
- Die separat lieferbaren Kanülen mit Einführsystem können auch für die Rekanülierung bei perkutan angelegtem Tracheostoma und/oder den Kanülenwechsel, ggf. in Kombination mit dem Seldingerdraht verwendet werden.

Produktinformation

REF 316-P

Merkmale bei Innen- und Außenkanülen

Grün und Weiß stehen für ungefenstert



- ◆ Grüne Schildbeschriftung bedeutet ungefensterte Außenkanüle



- ◆ Ungefensterte Innenkanülen der Gruppe *twist* sind durch weiße 15mm-Konnektoren erkennbar



- ◆ Ungefensterte Innenkanülen der Gruppe *twist plus* sind durch einen weißen Rändelverschluss erkennbar

Blau steht für gefenstert



- ◆ Blaue Schildbeschriftung bedeutet gefensterte Außenkanüle



- ◆ Gefensterte Innenkanülen der Gruppe *twist* sind durch blaue 15mm-Konnektoren erkennbar



- ◆ Gefensterte Innenkanülen der Gruppe *twist plus* sind durch einen blauen Rändelverschluss erkennbar

Auf die inneren Werte kommt es an!



Sicht auf das Kanülenende

Für die Patienten ist jeder Millimeter entscheidend. Verringert sich der Durchmesser von 8 auf 7 mm ist das Luftangebot um 41 % geringer und die Atemarbeit wird enorm erschwert. Ein Wechsel von 8 auf 9 mm verbessert den Wert um 60%, bei gleichbleibender Atemarbeit.

Die Größenangaben der TRACOE *twist* und *twist plus* Linie entsprechen dem Innendurchmesser der Innenkanüle. Das bedeutet: z. B. bei einer Kanüle der Größe 8 beträgt das Innenlumen der Innenkanüle 8 mm. Der Einsatz der Innenkanüle in die Außenkanüle verringert somit nicht das Lumen, das den Patienten für die Atmung oder Beatmung zur Verfügung steht.

REF 316 OHNE MINIMAL-TRAUMATISCHES EINFÜHRSYSTEM

Diese Kanüle erhalten Sie auch ohne vormontierte minimal-traumatische Einführhilfe, vor allem für die Anwendung in der Klinik, z.B. für die künstliche Beatmung auf der Intensivstation oder bei Operationen im oberen Halsbereich.

Produktinformation

REF 316-P

Die subglottische Absaugung

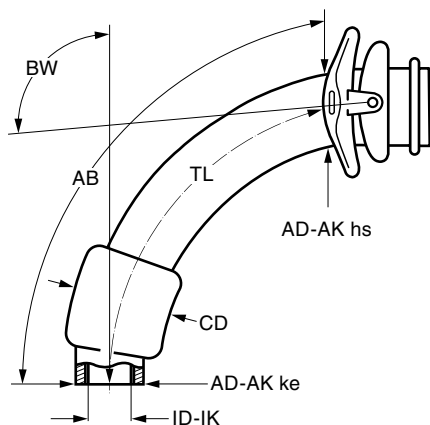


Sekretansammlungen im subglottischen Raum können an der tiefsten Stelle, d. h. unmittelbar oberhalb des Cuffs, abgesaugt werden. Damit wird die Gefahr eines Übertritts von bakteriell kontaminiertem Sekret in die unteren Luftwege vermindert und das Risiko einer Aspirationspneumonie reduziert.

Bei den TRACOE *twist* und *twist plus* Kanülen setzt die subglottische Absaugung am tiefsten Punkt knapp oberhalb des Cuffs an. Auf Grund der geringen Wandstärke der Kanülen verläuft der Absaugschlauch auf dem Kanülenrohr und nicht in der Wandung. Für den Anschluss des Absaugschlauches sind ein Stufen- und ein Trichteradapter beigelegt.

Die TRACOE *twist* und *twist plus* Multifunktionskanülen REF 888-306 und REF 888-316 zur Beatmung, subglottischer Absaugung und Kommunikation bieten Patienten, die als Aspirationschutz eine geblockte Kanüle benötigen, eine Sprechmöglichkeit.

Technische Daten



REF 311, REF 312, REF 313, REF 314, REF 316, REF 888-316,
REF 311-P, REF 312-P, REF 316-P, REF 888-316-P

Größe	ID-IK	AD-AK ke	AD-AK hs	TL	AB	BW	CD
	mm	mm	mm	mm	mm	°	mm
07	7,0	9,8	10,1	85	91	100	26
08	8,0	10,8	11,1	88	95	100	28
09	9,0	11,8	12,1	90	99	100	30
10	10,0	12,8	13,1	92	102	100	32

ID-IK: Innendurchmesser (Lumen) der Innenkanüle am unteren Ende; **AD-AK ke:** Außendurchmesser der Außenkanüle am Kanülenende; **AD-AK hs:** Außendurchmesser der Außenkanüle hinter dem Schild; **TL:** Länge in der Mittellinie vom Schildansatz bis zum unteren Kanülenende; **AB:** Länge am Außenbogen vom Schildansatz bis zum unteren Kanülenende; **BW:** Biegewinkel; **CD:** Cuffdurchmesser

Die Bestellnummer besteht aus der **REF + Größe**, z. B. **REF 306-08**

Produktinformation

REF 316-P

Zubehör

Ersatz-Innenkanülen

- ◆ TRACOE *twist* Innenkanüle REF 501, ungefenstert, VE 3 Stück, einzeln steril verpackt
- ◆ TRACOE *twist* Innenkanüle REF 501-X Großpackung, ungefenstert, VE 10 Stück, einzeln steril verpackt
- ◆ TRACOE *twist* Innenkanüle REF 501-XXX Großpackung, ungefenstert, VE 30 Stück, einzeln steril verpackt

Feuchtigkeits- und Wärmetauscher

- ◆ TRACOE humid assist I REF 640-CT
- ◆ TRACOE humid assist III REF 641
- ◆ TRACOE humid assist VI REF 642

Für das Cuffdruckmanagement

- ◆ TRACOE smart Cuffmanager REF 730-5
- ◆ TRACOE cuff pressure monitor (cpm) REF 720
- ◆ TRACOE cuff pressure monitor sensitive (cpms) REF 721