


# Produktinformation

## REF 313



REF 313 

### TRACOE *twist plus* Tracheostomiekanüle

Inklusive: ◆ 2 Innenkanülen mit 15mm-Konnektor  
◆ perforierter Obturator  
◆ Kanülenband  
◆ steril verpackt

Hilfsmittel-Nr.: 12.24.04.1027

### Lieferumfang der TRACOE *twist* und *twist plus* Kanülen



*twist*



*twist plus*



Alle TRACOE *twist* und *twist plus* Tracheostomiekanülen werden mit einem perforierten Obturator (in den Größen 06 – 10), einem breiten, längenverstellbaren Kanülenband sowie einem Produktpass mit zwei abziehbaren Produktetiketten geliefert.



Im Lieferumfang der *twist* und *twist plus* P-Kanülen ist ein Gleitgel enthalten.



Alle TRACOE *twist* P-Kanülen werden mit einem Rekanülierungsschlauch geliefert.

# Produktinformation

## REF 313

### Merkmale bei Innen- und Außenkanülen

#### Grün und Weiß stehen für ungefenstert



- ◆ Grüne Schildbeschriftung bedeutet ungefensterte Außenkanüle



- ◆ Ungefensterte Innenkanülen der Gruppe *twist* sind durch weiße 15 mm-Konnektoren erkennbar



- ◆ Ungefensterte Innenkanülen der Gruppe *twist plus* sind durch einen weißen Rändelverschluss erkennbar

#### Blau steht für gefenstert



- ◆ Blaue Schildbeschriftung bedeutet gefensterte Außenkanüle



- ◆ Gefensterte Innenkanülen der Gruppe *twist* sind durch blaue 15 mm-Konnektoren erkennbar



- ◆ Gefensterte Innenkanülen der Gruppe *twist plus* sind durch einen blauen Rändelverschluss erkennbar

### Auf die inneren Werte kommt es an!



Sicht auf das Kanülenende

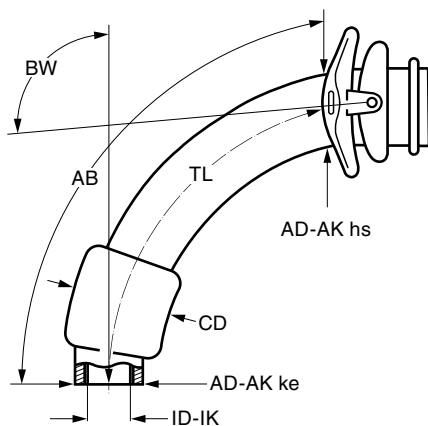
Für die Patienten ist jeder Millimeter entscheidend. Verringert sich der Durchmesser von 8 auf 7 mm ist das Luftangebot um 41 % geringer und die Atemarbeit wird enorm erschwert. Ein Wechsel von 8 auf 9 mm verbessert den Wert um 60 %, bei gleichbleibender Atemarbeit.

Die Größenangaben der TRACOE *twist* und *twist plus* Linie entsprechen dem Innendurchmesser der Innenkanüle. Das bedeutet: z. B. bei einer Kanüle der Größe 8 beträgt das Innenlumen der Innenkanüle 8 mm. Der Einsatz der Innenkanüle in die Außenkanüle verringert somit nicht das Lumen, das den Patienten für die Atmung oder Beatmung zur Verfügung steht.

# Produktinformation

## REF 313

### Technische Daten



REF 311, REF 312, REF 313, REF 314, REF 316, REF 888-316,  
REF 311-P, REF 312-P, REF 316-P, REF 888-316-P

Größe	ID-IK	AD-AK ke	AD-AK hs	TL	AB	BW	CD
	mm	mm	mm	mm	mm	°	mm
07	7,0	9,8	10,1	85	91	100	26
08	8,0	10,8	11,1	88	95	100	28
09	9,0	11,8	12,1	90	99	100	30
10	10,0	12,8	13,1	92	102	100	32

**ID-IK:** Innendurchmesser (Lumen) der Innenkanüle am unteren Ende; **AD-AK ke:** Außendurchmesser der Außenkanüle am Kanülenende; **AD-AK hs:** Außendurchmesser der Außenkanüle hinter dem Schild; **TL:** Länge in der Mittellinie vom Schildansatz bis zum unteren Kanülenende; **AB:** Länge am Außenbogen vom Schildansatz bis zum unteren Kanülenende; **BW:** Biegewinkel; **CD:** Cuffdurchmesser

Die Bestellnummer besteht aus der **REF + Größe**, z. B. **REF 306-08**

### Zubehör

#### Ersatz-Innenkanülen

- ◆ TRACOE *twist* Innenkanüle REF 501, ungefenstert, VE 3 Stück, einzeln steril verpackt
- ◆ TRACOE *twist* Innenkanüle REF 501-X Großpackung, ungefenstert, VE 10 Stück, einzeln steril verpackt
- ◆ TRACOE *twist* Innenkanüle REF 501-XXX Großpackung, ungefenstert, VE 30 Stück, einzeln steril verpackt

#### Feuchtigkeits- und Wärmetauscher

- ◆ TRACOE humid assist I REF 640-CT
- ◆ TRACOE humid assist III REF 641
- ◆ TRACOE humid assist VI REF 642