

# Produktinformation

## REF 305



**REF 305**

### TRACOE *twist* Laryngektomiekanüle

- Inklusive:
- ◆ Innenkanüle mit 15-mm-Konnektor
  - ◆ Innenkanüle mit flachem Rändelverschluss
  - ◆ Obturator
  - ◆ Kanülenband
  - ◆ steril verpackt

**Hilfsmittel-Nr.: 12.24.04.1010**

### Lieferumfang der TRACOE *twist* und *twist plus* Kanülen



Alle TRACOE *twist* und *twist plus* Tracheostomiekanülen werden mit einem perforierten Obturator (in den Größen 06 – 10), einem breiten, längenverstellbaren Kanülenband sowie einem Produktpass mit zwei abziehbaren Produktetiketten geliefert.



Im Lieferumfang der *twist* und *twist plus* P-Kanülen ist ein Gleitgel enthalten.



Alle TRACOE *twist* P-Kanülen werden mit einem Rekanülierungsschlauch geliefert.

# Produktinformation

## REF 305

### Merkmale bei Innen- und Außenkanülen

#### Grün und Weiß stehen für ungefenstert



- ◆ Grüne Schildbeschriftung bedeutet ungefensterte Außenkanüle



- ◆ Ungefensterte Innenkanülen der Gruppe *twist* sind durch weiße 15mm-Konnektoren erkennbar



- ◆ Ungefensterte Innenkanülen der Gruppe *twist plus* sind durch einen weißen Rändelverschluss erkennbar

#### Blau steht für gefenstert



- ◆ Blaue Schildbeschriftung bedeutet gefensterte Außenkanüle



- ◆ Gefensterte Innenkanülen der Gruppe *twist* sind durch blaue 15mm-Konnektoren erkennbar



- ◆ Gefensterte Innenkanülen der Gruppe *twist plus* sind durch einen blauen Rändelverschluss erkennbar

### Auf die inneren Werte kommt es an!



Sicht auf das Kanülenende

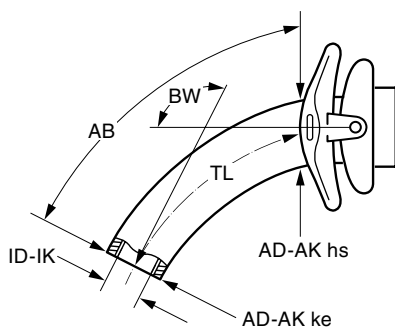
Für die Patienten ist jeder Millimeter entscheidend. Verringert sich der Durchmesser von 8 auf 7 mm ist das Luftangebot um 41 % geringer und die Atemarbeit wird enorm erschwert. Ein Wechsel von 8 auf 9 mm verbessert den Wert um 60 %, bei gleichbleibender Atemarbeit.

Die Größenangaben der TRACOE *twist* und *twist plus* Linie entsprechen dem Innendurchmesser der Innenkanüle. Das bedeutet: z. B. bei einer Kanüle der Größe 8 beträgt das Innenlumen der Innenkanüle 8mm. Der Einsatz der Innenkanüle in die Außenkanüle verringert somit nicht das Lumen, das den Patienten für die Atmung oder Beatmung zur Verfügung steht.

# Produktinformation

## REF 305

### Technische Daten



REF 305

Größe	ID-IK	AD-AK ke	AD-AK hs	TL	AB	BW
	mm	mm	mm	mm	mm	°
05	5,0	9,0	10,1	47	52	125
06	6,0	9,4	10,8	50	56	120
07	7,0	10,6	12,0	52	59	120
08	8,0	11,6	12,7	56	63	115
09	9,0	12,8	14,2	58	66	108
10	10,0	14,2	15,2	60	70	100

**ID-IK:** Innendurchmesser (Lumen) der Innenkanüle am unteren Ende; **AD-AK ke:** Außendurchmesser der Außenkanüle am Kanülenende; **AD-AK hs:** Außendurchmesser der Außenkanüle hinter dem Schild; **TL:** Länge in der Mittellinie vom Schildansatz bis zum unteren Kanülenende; **AB:** Länge am Außenbogen vom Schildansatz bis zum unteren Kanülenende; **BW:** Biegewinkel; **CD:** Cuffdurchmesser

Die Bestellnummer besteht aus der **REF + Größe**, z. B. **REF 306-08**

### Zubehör

#### Ersatz-Innenkanülen

- ◆ TRACOE *twist* Ersatz-Innenkanüle REF 503, kurz, VE 3 Stück, einzeln steril verpackt

#### Feuchtigkeits- und Wärmetauscher

- ◆ TRACOE humid assist I REF 640-CT
- ◆ TRACOE humid assist III REF 641
- ◆ TRACOE humid assist VI REF 642