

Produktinformation

REF 302-P



REF 302-P

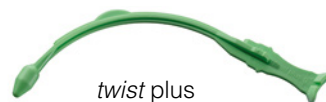


TRACOE *twist* Tracheostomiekannüle
mit minimal-traumatischer Einführhilfe, Cuff und Sprechfunktion

- Inklusive:
- ◆ Innenkanüle, gefensternt mit 15 mm-Konnektor
 - ◆ 2 Innenkanülen mit 15 mm-Konnektor
 - ◆ Verschlusskappe für gefensternte Kanülen
 - ◆ Rekanülierungsschlauch
 - ◆ Gleitgel
 - ◆ perforierter Obturator
 - ◆ Kanülenband
 - ◆ steril verpackt

Als perkutanes Set in der REF 321

Lieferumfang der TRACOE *twist* und *twist plus* Kanülen



Alle TRACOE *twist* und *twist plus* Tracheostomiekannülen werden mit einem perforierten Obturator (in den Größen 06 – 10), einem breiten, längenverstellbaren Kanülenband sowie einem Produktpass mit zwei abziehbaren Produktetiketten geliefert.



Im Lieferumfang der *twist* und *twist plus* P-Kanülen ist ein Gleitgel enthalten.



Alle TRACOE *twist* P-Kanülen werden mit einem Rekanülierungsschlauch geliefert.

Produktinformation

REF 302-P

Die Innovation

Die Besonderheit des TRACOE experec Sets *twist* besteht in der minimal-traumatischen Einführhilfe der Kanülen. An der Spitze der *twist*-Einführhilfe befindet sich ein umklappbarer Silikonschirm, der den Kalibersprung zwischen Einführhilfe und Kanülenende stufenlos ausgleicht.

Die minimal-traumatische Einführhilfe zeichnet sich durch eine besonders exakte Passung in die jeweilige Kanüle und einen Anschlag am proximalen Ende aus, was ein Verrutschen der Kanüle verhindert. Nach der Platzierung der Kanüle in der Luftröhre wird die Einführhilfe aus der Kanüle herausgezogen. Dabei klappt der Silikonschirm um und das Entfernen der Einführhilfe ist möglich.



Die Vorteile

- Die Dilatation erfolgt nach dereinstufigen Ciaglia-Technik.
- Das minimal-traumatische Einführsystem gleicht den Kalibersprung zwischen Kanülenende und der Einführhilfe aus. Damit wird das Verletzungsrisiko bei Einführung der Kanüle in die Trachea minimiert.
- Durch den Anschlag am 15 mm-Konnektor wird eine zu weite Einführung der Einführhilfe in die Kanüle verhindert, was ebenfalls das Verletzungsrisiko reduziert.
- Die separat lieferbaren Kanülen mit Einführsystem können auch für die Rekanülierung bei perkutan angelegtem Tracheostoma und/oder den Kanülenwechsel, ggf. in Kombination mit dem Seldingerdrathl verwendet werden.

Produktinformation

REF 302-P

Merkmale bei Innen- und Außenkanülen

Grün und Weiß stehen für ungefenstert



- ◆ Grüne Schildbeschriftung bedeutet ungefensterte Außenkanüle



- ◆ Ungefensterte Innenkanülen der Gruppe *twist* sind durch weiße 15mm-Konnektoren erkennbar



- ◆ Ungefensterte Innenkanülen der Gruppe *twist plus* sind durch einen weißen Rändelverschluss erkennbar

Blau steht für gefenstert



- ◆ Blaue Schildbeschriftung bedeutet gefensterte Außenkanüle



- ◆ Gefensterte Innenkanülen der Gruppe *twist* sind durch blaue 15mm-Konnektoren erkennbar



- ◆ Gefensterte Innenkanülen der Gruppe *twist plus* sind durch einen blauen Rändelverschluss erkennbar

Auf die inneren Werte kommt es an!



Sicht auf das Kanülenende

Für die Patienten ist jeder Millimeter entscheidend. Verringert sich der Durchmesser von 8 auf 7 mm ist das Luftangebot um 41 % geringer und die Atemarbeit wird enorm erschwert. Ein Wechsel von 8 auf 9 mm verbessert den Wert um 60%, bei gleichbleibender Atemarbeit.

Die Größenangaben der TRACOE *twist* und *twist plus* Linie entsprechen dem Innendurchmesser der Innenkanüle. Das bedeutet: z. B. bei einer Kanüle der Größe 8 beträgt das Innenlumen der Innenkanüle 8 mm. Der Einsatz der Innenkanüle in die Außenkanüle verringert somit nicht das Lumen, das den Patienten für die Atmung oder Beatmung zur Verfügung steht.

REF 302 OHNE MINIMAL-TRAUMATISCHE EINFÜHRHILFE

Diese Kanüle erhalten Sie auch ohne vormontierte minimal-traumatische Einführhilfe, vor allem für die Anwendung in der Klinik, z.B. für die künstliche Beatmung auf der Intensivstation oder bei Operationen im oberen Halsbereich.

Produktinformation

REF 302-P

Die Fensterung



TRACOE *twist* und *twist plus*

Gefensterter *twist* und *twist plus* Kanülen haben eine Fensterung am Außenbogen. Die *twist plus* Kanüle (die Kanülenlänge ist dem steigenden Body-Maß-Index (BMI) angepasst) zeichnet sich durch eine Doppelfensterung aus: zusätzlich zur Fensterung hat sie zwei Phonationsöffnungen am Innenbogen.

TRACOE *twist* REF 888-306 und *twist plus* REF 888-316

Eine Multifunktionskanüle mit Cuff, subglottischer Absaugung und Sprechfunktion. Mit geschlossener Innenkanüle zur Beatmung, mit gefensterter Innenkanüle und entblocktem Cuff als Therapiekanüle verwendbar.

Technische Daten

REF 301, REF 302, REF 303,
REF 304, REF 306, REF 309

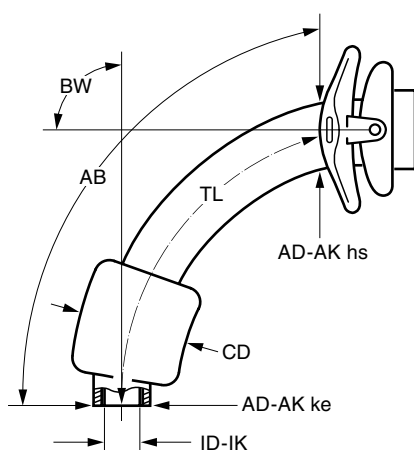
in den Größen 04 – 10

REF 888-306

in den Größen 06 – 10

REF 301-P, REF 302-P,
REF 306-P, REF 888-306-P

in den Größen 07 – 09



Größe	ID-IK mm	AD-AK ke mm	AD-AK hs mm	TL mm	AB mm	BW °	CD mm
04	4,0	7,2	8,6	59	63,0	110	15
05	5,0	8,6	10,1	66	73,0	100	18
06	6,0	9,2	10,8	72	79,5	95	23
07	7,0	10,4	12,0	74	80,5	95	26
08	8,0	11,4	12,7	76	83,0	90	28
09	9,0	12,5	14,2	78	88,5	90	30
10	10,0	13,8	15,2	80	89,5	90	32

ID-IK: Innendurchmesser (Lumen) der Innenkanüle am unteren Ende; **AD-AK ke:** Außendurchmesser der Außenkanüle am Kanülenende; **AD-AK hs:** Außendurchmesser der Außenkanüle hinter dem Schild; **TL:** Länge in der Mittellinie vom Schildansatz bis zum unteren Kanülenende; **AB:** Länge am Außenbogen vom Schildansatz bis zum unteren Kanülenende; **BW:** Biegewinkel; **CD:** Cuffdurchmesser

Die Bestellnummer besteht aus der **REF + Größe**, z. B. **REF 306-08**

Produktinformation

REF 302-P

Zubehör

Ersatz-Innenkanülen

- ◆ TRACOE *twist* Innenkanüle REF 501, ungefenstert, VE 3 Stück, einzeln steril verpackt
- ◆ TRACOE *twist* Innenkanüle REF 501-X Großpackung, ungefenstert, VE 10 Stück, einzeln steril verpackt
- ◆ TRACOE *twist* Innenkanüle REF 501-XXX Großpackung, ungefenstert, VE 30 Stück, einzeln steril verpackt
- ◆ TRACOE *twist* Innenkanüle REF 506, gefenstert, VE 3 Stück, einzeln steril verpackt
- ◆ TRACOE *twist* Innenkanüle REF 506-X Großpackung, gefenstert, VE 10 Stück, einzeln steril verpackt
- ◆ TRACOE *twist* Innenkanüle REF 401, gefenstert, mit integriertem Sprechventil, VE 2 Stück, einzeln steril verpackt

Sprechventile

- ◆ TRACOE phon assist I REF 650-T
- ◆ TRACOE phon assist I REF 650-TO
- ◆ TRACOE phon assist I REF 650-TO-C
- ◆ TRACOE phon assist II REF 655-T

Verschlusskappe

- ◆ TRACOE *modular* Verschlusskappe REF 516

Feuchtigkeits- und Wärmetauscher

- ◆ TRACOE humid assist I REF 640-CT
- ◆ TRACOE humid assist III REF 641
- ◆ TRACOE humid assist VI REF 642

22 mm-Aufnahme Adapter

- ◆ TRACOE *modular* 22 mm-Aufnahme Adapter REF 622

Für das Cuffdruckmanagement

- ◆ TRACOE smart Cuffmanager REF 730-5
- ◆ TRACOE cuff pressure monitor (cpm) REF 720
- ◆ TRACOE cuff pressure monitor sensitive (cpms) REF 721