

# Produktinformation

## REF 461



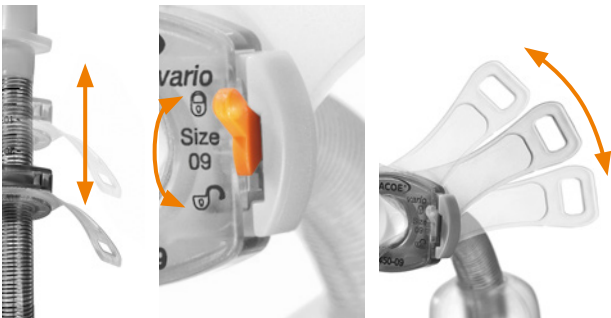
**REF 461 XL**

**TRACOE vario XL Tracheostomiekanüle**  
mit verstellbarem Schild, Cuff, Röntgenkontraststreifen,  
Skalierung und 15 mm-Konnektor

Inklusive: ♦ Obturator und Kanülenband  
♦ steril verpackt

Hilfsmittel-Nr.: 12.24.05.0054

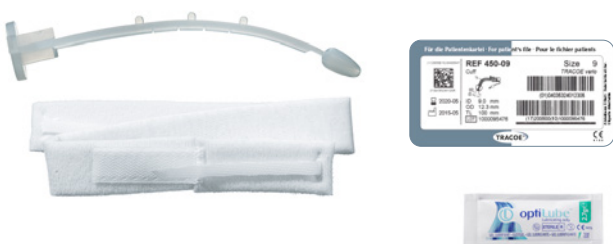
### Vielfältige Anpassungsmöglichkeiten



Die TRACOE vario verfügt über ein patentiertes, variabel verstellbares Kanülenschild. Über einen praktischen Druckmechanismus kann das Schild auf dem Kanülenrohr verschoben und für jeden Patienten individuell positioniert werden. Durch das Umlegen des orangen Hebels wird das Schild im anschließenden Schritt arretiert. Ein Feststellen über einen Drehverschluss entfällt und somit wird keinerlei Druck auf die Trachea ausgeübt.

Die flexiblen Flügel am Schild der TRACOE vario Kanüle sind einzeln verstellbar. Dies bietet weitere Möglichkeiten, individuelle anatomische Anforderungen zu berücksichtigen.

### Lieferumfang der TRACOE vario und vario XL Kanülen



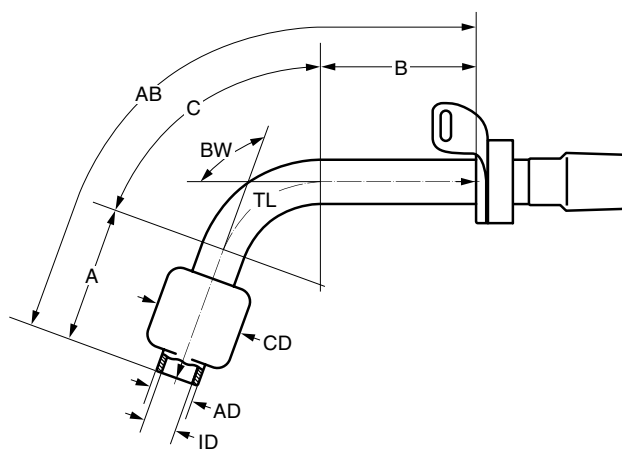
Alle TRACOE vario und vario XL Kanülen werden mit einem Obturator, einem breiten, längenverstellbaren Kanülenband (903-F) sowie einem Produktpass mit zwei abziehbaren Produktetiketten geliefert.

Im Lieferumfang der vario P-Kanülen ist ein Gleitgel enthalten.

# Produktinformation

## REF 461

### Technische Daten



REF 451, REF 461, REF 471  
REF 451-P, REF 461-P  
REF 471-P

*in den Größen 07 – 10*  
*in den Größen 07 – 09*  
*in den Größen 08 – 09*

| Größe | ID   | AD   | A  | C  | B  | TL  | AB  | BW  | CD |
|-------|------|------|----|----|----|-----|-----|-----|----|
|       | mm   | mm   | mm | mm | mm | mm  | mm  | °   | mm |
| 07    | 7,0  | 9,7  | 35 | 36 | 33 | 104 | 110 | 100 | 22 |
| 08    | 8,0  | 11,2 | 37 | 43 | 40 | 123 | 128 | 100 | 28 |
| 09    | 9,0  | 12,3 | 38 | 43 | 45 | 126 | 134 | 100 | 30 |
| 10    | 10,0 | 13,7 | 38 | 52 | 45 | 135 | 146 | 100 | 32 |

**ID:** Innendurchmesser (Lumen) am unteren Ende der Kanüle; **AD:** Außendurchmesser der Kanüle; **A:** Länge; **C:** Länge; **B:** Länge; **TL:** Länge über den Mittelbogen; **AB:** Länge über den Außenbogen; **BW:** Biegewinkel; **CD:** Cuffdurchmesser

Die Bestellnummer besteht aus der **REF + Größe**, z. B. **REF 450-08**

### Zubehör

Feuchtigkeits- und Wärmetauscher

- ◆ TRACOE humid assist I REF 640-CT
- ◆ TRACOE humid assist III REF 641
- ◆ TRACOE humid assist VI REF 642

Für das Cuffdruckmanagement

- ◆ TRACOE smart Cuffmanager REF 730-5
- ◆ TRACOE cuff pressure monitor (cpm) REF 720
- ◆ TRACOE cuff pressure monitor sensitive (cpms) REF 721

### REF 461-P MIT ATRAUMATISCHEM EINFÜHRSYSTEM

Diese Kanüle erhalten Sie auch mit vormontiertem atraumatischem Einführsystem u.a. für die Rekanülierung bei perkutan angelegtem Tracheostoma und/oder den Kanülenwechsel.