

Produktinformation

REF 470



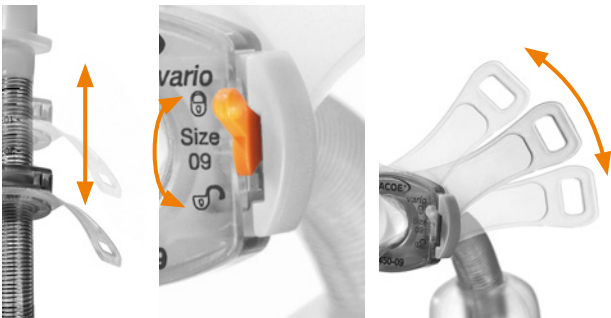
REF 470

TRACOE vario extract Tracheostomiekannüle mit verstellbarem Schild, Cuff, subglottischer Absaugvorrichtung, Röntgenkontraststreifen, Skalierung und 15 mm-Konnektor

Inklusive: ♦ 2 Konnektoren für Absauggeräte
♦ Obturator und Kanülenband
♦ steril verpackt

Hilfsmittel-Nr.: 12.24.05.0028

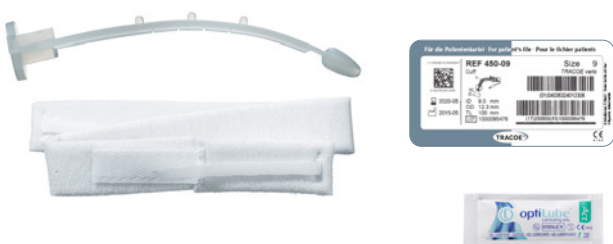
Vielfältige Anpassungsmöglichkeiten



Die TRACOE vario verfügt über ein patentiertes, variabel verstellbares Kanülenschild. Über einen praktischen Druckmechanismus kann das Schild auf dem Kanülenrohr verschoben und für jeden Patienten individuell positioniert werden. Durch das Umlegen des orangenen Hebels wird das Schild im anschließenden Schritt arretiert. Ein Feststellen über einen Drehverschluss entfällt und somit wird keinerlei Druck auf die Trachea ausgeübt.

Die flexiblen Flügel am Schild der TRACOE vario Kanüle sind einzeln verstellbar. Dies bietet weitere Möglichkeiten, individuelle anatomische Anforderungen zu berücksichtigen.

Lieferumfang der TRACOE vario und vario XL Kanülen



Alle TRACOE vario und vario XL Kanülen werden mit einem Obturator, einem breiten, längenverstellbaren Kanülenband (903-F) sowie einem Produktpass mit zwei abziehbaren Produktetiketten geliefert.

Im Lieferumfang der vario P-Kanülen ist ein Gleitgel enthalten.

Produktinformation

REF 470

Die subglottische Absaugung der TRACOE *vario* extract



Alle TRACOE Tracheostomiekanülen mit subglottischer Absaugvorrichtung haben die Absaugöffnung am tiefsten Punkt, direkt oberhalb des Cuffs. Sekretansammlungen im subglottischen Raum können abgesaugt werden. Damit wird die Gefahr eines Übertritts von bakteriell kontaminiertem Sekret in die unteren Luftwege vermindert und das Risiko einer Aspirationspneumonie reduziert.

Das Risiko einer Schleimhautverletzung durch Ansaugen wird durch die spezielle Absaugöffnung der TRACOE *vario* minimiert.

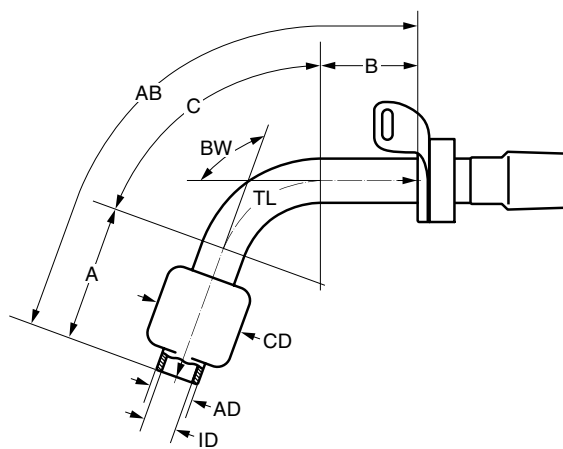
Die subglottische Sekretabsaugung zur Verminderung der VAP-Rate für Patienten mit einer zu erwartenden Beatmungsdauer von mehr als 72 Stunden wurde in die Kategorie IA der Empfehlungen der Kommission für Krankenhaushygiene und Infektionsprävention (KRINKO)* eingestuft. Die Empfehlung, die Höhe des Cuffdrucks auf 20 bis 30 cm H₂O einzustellen und überprüft zu halten findet sich in der Kategorie IB. Diese beiden Maßnahmen in Kombinationen können zu einer Senkung der Inzidenz von Pneumonien beitragen.

* Prävention der nosokomialen beatmungsassoziierten Pneumonie (KRINKO), Bundesgesundheitsblatt 2013 – 56:1578-1590

Produktinformation

REF 470

Technische Daten



REF 450, REF 455, REF 460 *in den Größen 06 – 11*
 REF 464 *in den Größen 07 – 09*
 REF 470 *in den Größen 07 – 10*
 REF 450-P, REF 460-P *in den Größen 07 – 09*
 REF 470-P *in den Größen 08 – 09*

Größe	ID	AD	A	C	B	TL	AB	BW	CD
	mm	mm	mm	mm	mm	mm	mm	°	mm
06	6,0	8,2	30	28	12	70	76	100	18
07	7,0	9,7	33	32	15	80	86	100	22
08	8,0	11,2	35	35	20	90	97	100	28
09	9,0	12,3	38	35	27	100	106	100	30
10	10,0	13,7	38	37	35	110	120	100	32
11	11,0	14,8	38	37	35	110	121	100	34

ID: Innendurchmesser (Lumen) am unteren Ende der Kanüle; **AD:** Außendurchmesser der Kanüle; **A:** Länge; **C:** Länge; **B:** Länge; **TL:** Länge über den Mittelbogen; **AB:** Länge über den Außenbogen; **BW:** Biegewinkel; **CD:** Cuffdurchmesser

Die Bestellnummer besteht aus der **REF + Größe**, z. B. **REF 450-08**

Zubehör

Feuchtigkeits- und Wärmetauscher

- ◆ TRACOE humid assist I REF 640-CT
- ◆ TRACOE humid assist III REF 641
- ◆ TRACOE humid assist VI REF 642

Für das Cuffdruckmanagement

- ◆ TRACOE smart Cuffmanager REF 730-5
- ◆ TRACOE cuff pressure monitor (cpm) REF 720
- ◆ TRACOE cuff pressure monitor sensitive (cpms) REF 721

REF 470-P MIT ATRAUMATISCHEM EINFÜHRSYSTEM

Diese Kanüle erhalten Sie auch mit vormontiertem atraumatischem Einführsystem u.a. für die Rekanülierung bei perkutan angelegtem Tracheostoma und/oder den Kanülenwechsel.