

# Produktinformation

## REF 450



REF 450

**TRACOE vario Tracheostomiekannüle**  
spiralverstärkt, mit verstellbarem Schild, Cuff, Skalierung und 15 mm-Konnektor

Inklusive: ♦ Obturator und Kanülenband  
♦ steril verpackt

Hilfsmittel-Nr.: 12.24.05.0025

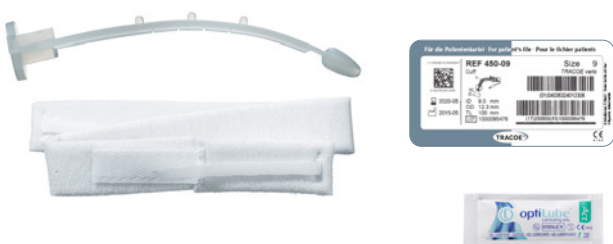
### Vielfältige Anpassungsmöglichkeiten



Die TRACOE vario verfügt über ein patentiertes, variabel verstellbares Kanülenschild. Über einen praktischen Druckmechanismus kann das Schild auf dem Kanülenrohr verschoben und für jeden Patienten individuell positioniert werden. Durch das Umlegen des orangenen Hebels wird das Schild im anschließenden Schritt arretiert. Ein Feststellen über einen Drehverschluss entfällt und somit wird keinerlei Druck auf die Trachea ausgeübt.

Die flexiblen Flügel am Schild der TRACOE vario Kanüle sind einzeln verstellbar. Dies bietet weitere Möglichkeiten, individuelle anatomische Anforderungen zu berücksichtigen.

### Lieferumfang der TRACOE vario und vario XL Kanülen



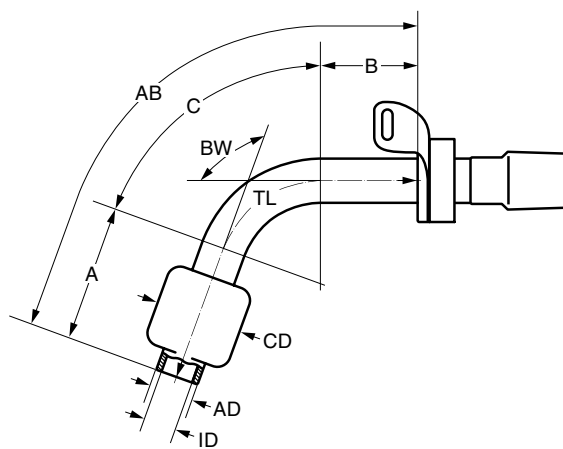
Alle TRACOE vario und vario XL Kanülen werden mit einem Obturator, einem breiten, längenverstellbaren Kanülenband (903-F) sowie einem Produktpass mit zwei abziehbaren Produktetiketten geliefert.

Im Lieferumfang der vario P-Kanülen ist ein Gleitgel enthalten.

# Produktinformation

## REF 450

### Technische Daten



REF 450, REF 455, REF 460 *in den Größen 06 – 11*  
 REF 464 *in den Größen 07 – 09*  
 REF 470 *in den Größen 07 – 10*  
 REF 450-P, REF 460-P *in den Größen 07 – 09*  
 REF 470-P *in den Größen 08 – 09*

Größe	ID	AD	A	C	B	TL	AB	BW	CD
	mm	mm	mm	mm	mm	mm	mm	°	mm
06	6,0	8,2	30	28	12	70	76	100	18
07	7,0	9,7	33	32	15	80	86	100	22
08	8,0	11,2	35	35	20	90	97	100	28
09	9,0	12,3	38	35	27	100	106	100	30
10	10,0	13,7	38	37	35	110	120	100	32
11	11,0	14,8	38	37	35	110	121	100	34

**ID:** Innendurchmesser (Lumen) am unteren Ende der Kanüle; **AD:** Außendurchmesser der Kanüle; **A:** Länge; **C:** Länge; **B:** Länge; **TL:** Länge über den Mittelbogen; **AB:** Länge über den Außenbogen; **BW:** Biegewinkel; **CD:** Cuffdurchmesser

Die Bestellnummer besteht aus der **REF + Größe**, z. B. **REF 450-08**

### Zubehör

Feuchtigkeits- und Wärmetauscher

- ◆ TRACOE humid assist I REF 640-CT
- ◆ TRACOE humid assist III REF 641
- ◆ TRACOE humid assist VI REF 642

Für das Cuffdruckmanagement

- ◆ TRACOE smart Cuffmanager REF 730-5
- ◆ TRACOE cuff pressure monitor (cpm) REF 720
- ◆ TRACOE cuff pressure monitor sensitive (cpms) REF 721

### REF 450-P MIT ATRAUMATISCHEM EINFÜHRSYSTEM

Diese Kanüle erhalten Sie auch mit vormontiertem atraumatischem Einführsystem u.a. für die Rekanülierung bei perkutan angelegtem Tracheostoma und/oder den Kanülenwechsel.