

Produktinformation

REF 581 und 583



TRACOE larynx Silikonkurzkanüle
mit 22 mm-Aufnahme und Sprechfunktion

REF 581



Länge: ◆ 36 mm

Inklusive: ◆ Kanülenband

REF 583



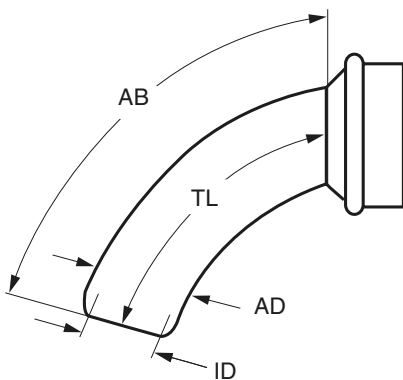
Länge: ◆ 53 mm

Inklusive: ◆ Kanülenband

Für tracheotomierte und laryngektomierte Patienten mit Shunt-Ventil (Stimmprothese).

Hilfsmittel-Nr.: 12.24.01.0031

Technische Daten



REF 580, REF 581, REF 582, REF 583

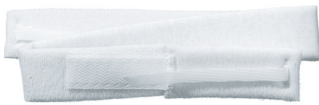
Größe	ID mm	AD mm	REF 580 REF 581		REF 582 REF 583	
			TL mm	AB mm	TL mm	AB mm
08	9,5	12,0	36	43	53	62
09	10,5	13,5	36	43	53	62
10	12,0	15,0	36	43	53	62
12	13,5	17,0	36	43	53	62

ID: Innendurchmesser; **AD:** Außendurchmesser der Kanüle; **TL:** Länge über den Mittelbogen;
AB: Länge über den Außenbogen; **L:** Länge

Die Bestellnummer besteht aus der **REF + Größe**, z. B. **REF 601-08**

Produktinformation REF 581 und 583

Lieferumfang der TRACOE *larynx* Produkte



Alle TRACOE *larynx* Silikonkurzkanülen, grid buttons und button plus Produkte werden mit einem breiten, längenverstellbaren Kanülenband sowie einem Produktpass mit zwei abziehbaren Produktetiketten geliefert.

Zubehör

Sprechventile und Verschlusskappe

- ◆ TRACOE phon assist I REF 650-S, REF 650-SO
- ◆ TRACOE phon assist II REF 655-S
- ◆ TRACOE *modular* Verschlussstopfen REF 521

Feuchtigkeits- und Wärmetauscher

- ◆ TRACOE humid assist I REF 640-S

TRACOE *larynx* Silikonkurzkanüle gibt es in den Längen 36 mm mit der Bestellnummer **REF 581** und 53 mm mit der Bestellnummer **REF 583**.