

# Produktinformation

## REF 580 und 582



### TRACOE *larynx* Silikonkurzkanüle mit 22 mm-Aufnahme

#### REF 580

Länge: ◆ 36 mm  
Inklusive: ◆ Kanülenband

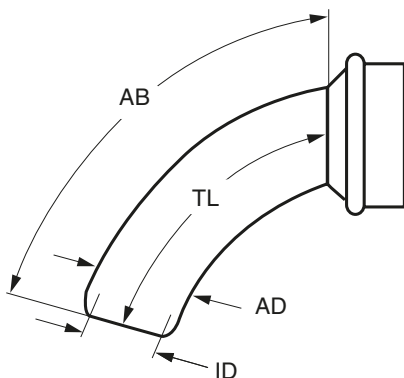
#### REF 582

Länge: ◆ 53 mm  
Inklusive: ◆ Kanülenband

Silikonkurzkanülen sind ideal für den Einsatz bei stabilen Tracheostomen zur Sicherung der Atemwege, wenn keine Tracheostomiekanüle mehr benötigt wird.

Hilfsmittel-Nr.: 12.24.01.0031

### Technische Daten



REF 580, REF 581, REF 582, REF 583

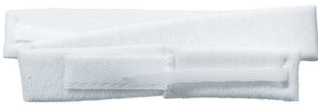
Größe	ID mm	AD mm	REF 580 REF 581		REF 582 REF 583	
			TL mm	AB mm	TL mm	AB mm
08	9,5	12,0	36	43	53	62
09	10,5	13,5	36	43	53	62
10	12,0	15,0	36	43	53	62
12	13,5	17,0	36	43	53	62

**ID:** Innendurchmesser; **AD:** Außendurchmesser der Kanüle; **TL:** Länge über den Mittelbogen;  
**AB:** Länge über den Außenbogen; **L:** Länge

Die Bestellnummer besteht aus der **REF + Größe**, z. B. **REF 601-08**

# Produktinformation REF 580 und 582

## Lieferumfang der TRACOE *larynx* Produkte



Alle TRACOE *larynx* Silikonkurzkanülen, grid buttons und button plus Produkte werden mit einem breiten, längenverstellbaren Kanülenband sowie einem Produktpass mit zwei abziehbaren Produktetiketten geliefert.

## Zubehör

Feuchtigkeits- und Wärmetauscher

- ◆ TRACOE humid assist I REF 640-S

TRACOE *larynx* Silikonkurzkanüle gibt es in den Längen 36 mm mit der Bestellnummer **REF 580** und 53 mm mit der Bestellnummer **REF 582**.