

Produktinformation

REF 158



REF 158  

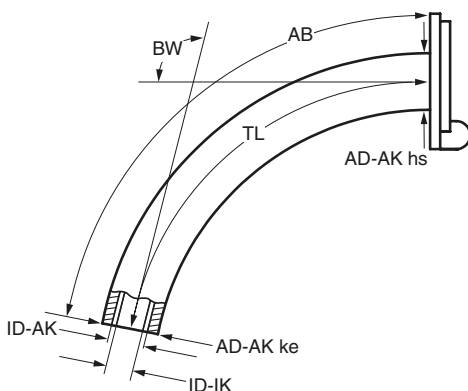
TRACOE *comfort plus* Tracheostomiekaniüle
mit Sprechfunktion, Doppelfensterung am
Innen- und Außenbogen

- Inklusive:
- ◆ Innenkanüle, doppelt gefenstert, mit schwenkbarem Sprechventil Typ B
 - ◆ Innenkanüle, doppelt gefenstert mit 22mm-Aufnahme
 - ◆ Kanülenband

Für tracheotomierte Patienten mit erhaltenem oder teilweise erhaltenem Kehlkopf zum Sprechen.

Hilfsmittel-Nr.: 12.24.03.1081

Technische Daten



REF 157, REF 158, REF 164

Größe	ID-AK mm	AD-AK ke mm	AD-AK hs mm	ID-IK mm	TL mm	AB mm	BW e°
07	7,0	8,8	10,5	5,8	81	87	100°
08	8,0	10,2	11,3	6,8	84	91	100°
09	9,0	11,6	12,6	7,6	86	94	100°
10	10,0	12,0	13,7	8,7	88	97	100°
11	11,0	13,5	15,0	9,7	91	100	100°

ID-AK: Innendurchmesser (Lumen) der Außenkanüle am unteren Ende; **AD-AK ke:** Außendurchmesser der Außenkanüle am unteren Ende; **AD-AK hs:** Außendurchmesser der Außenkanüle hinter dem Schild; **ID-IK:** Innendurchmesser der Innenkanüle am unteren Ende; **TL:** Länge über den Mittelbogen vom Kanülenschild bis zum unteren Kanülenende; **AB:** Länge über den Außenbogen (größte Länge); **BW:** Biegewinkel

Die Bestellnummer besteht aus der **REF + Größe**, z. B. **REF 103-08**

Die Fensterung



TRACOE *comfort*

Als Standard haben alle Sprechkanülen eine Fensterung am Außenbogen der Außenkanüle zur Phonationsbildung.

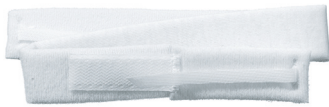
TRACOE *comfort plus*

Verbesserte Phonation durch Doppelfensterung: Die *comfort plus* Kanüle (die Kanülenlänge ist dem steigendem Body-Maß-Index (BMI) angepasst) zeichnet sich durch zwei zusätzliche Phonationsöffnungen am Innenbogen aus. Entsprechend sind auch die Innenkanülen gefenstert.

Produktinformation

REF 158

Lieferumfang der TRACOE *comfort* Kanülen



Alle TRACOE *comfort* Kanülen werden mit einem breiten, längenverstellbaren Kanülenband sowie einem Produktpass mit zwei abziehbaren Produktetiketten geliefert.

SPRECHVENTILE UND VERSCHLUSSTOPFEN

- ◆ TRACOE phon assist I 650-S, 650-SO
Sprechventil mit stufenlos verstellbarer Seitenzuluft und flacher Basis für 22 mm-Aufnahme
- ◆ TRACOE phon assist II REF 655-S
Fingerfreies Sprechventil stufenlos verstellbar mit flacher Basis für 22 mm-Aufnahme
- ◆ TRACOE modular REF 621
Verschlussstopfen

FEUCHTIGKEITS- UND WÄRMEAUSTAUSCHER

- ◆ TRACOE humid assist I REF 640-S
mit Schaumstofffilter und flacher Basis für 22 mm-Aufnahme

HILFSMITTEL UND REINIGUNGSARTIKEL

- ◆ TRACOE care Paraffinöl REF 902
Hält die Innenkanüle gleitfähig, sorgt für eine optimale Passung und gute Sprechqualität.
- ◆ TRACOE tube clean Reinigungsset REF 930-A/-B
mit Reinigungspulver REF 932
- ◆ TRACOE tube clean Reinigungsset REF 931-A/-B
mit Reinigungskonzentrat REF 933

PRODUKTVARIANTEN

Produktvarianten können bei Bedarf nach Maß gefertigt werden, um auch bei komplizierten anatomischen und physiologischen Gegebenheiten beste Funktionalität und optimalen Tragekomfort zu bieten. Das entsprechende Bestellformular finden Sie auf unserer Webseite unter www.tracoe.com/downloads.