

Produktinformation

REF 215



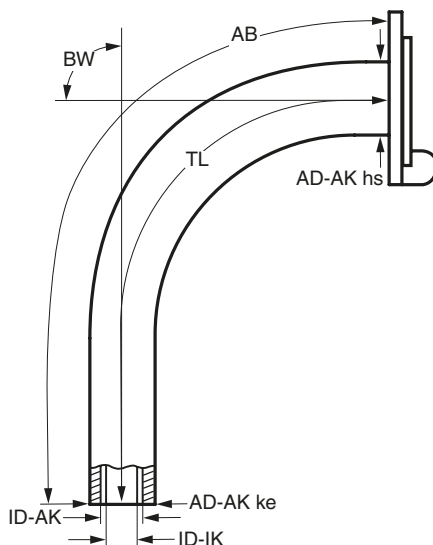
REF 215 **XL** 

TRACOE comfort XL Tracheostomiekannüle
mit Sprechfunktion

Inklusive: ◆ Innenkanüle, gefenstert mit 15mm-Konnektor
◆ Innenkanüle mit 15mm-Konnektor
◆ Kanülenband

Hilfsmittel-Nr.: 12.24.04.1024

Technische Daten



REF 201, REF 202, REF 202-D, REF 203, REF 203-O, REF 203-A,
REF 204, REF 204-O, REF 204-A, REF 204-A-O, REF 205, REF 215

Größe	ID-AK mm	AD-AK ke mm	AD-AK hs mm	ID-IK mm	TL mm	AB mm	BW °
05	5,0	6,6	9,0	4,0	85	92	90°
06	6,0	7,7	9,8	5,0	87	95	90°
07	7,0	8,7	10,5	6,0	93	100	90°
08	8,0	10,5	12,2	6,7	96	105	90°
09	9,0	11,5	13,0	7,5	100	110	90°
10	10,0	12,5	14,5	8,8	104	115	90°
11	11,0	13,5	15,5	9,2	108	120	90°
12	12,0	14,4	16,4	10,0	112	125	90°
13	13,0	15,4	18,0	11,8	116	130	90°
14	14,0	16,4	18,2	12,6	122	135	90°

Kanülen der Größen 13 und 14 werden auf Bestellung produziert. Die Lieferzeit beträgt ca. 10 Arbeitstage.

ID-AK: Innendurchmesser (Lumen) der Außenkanüle am unteren Ende; **AD-AK ke:** Außendurchmesser der Außenkanüle am unteren Ende; **AD-AK hs:** Außendurchmesser der Außenkanüle hinter dem Schild; **ID-IK:** Innendurchmesser der Innenkanüle am unteren Ende; **TL:** Länge über den Mittelbogen vom Kanülenschild bis zum unteren Kanülenende; **AB:** Länge über den Außenbogen (größte Länge); **BW:** Biegewinkel

Die Bestellnummer besteht aus der **REF + Größe**, z. B. **REF 103-08**

Produktinformation

REF 215

Lieferumfang der TRACOE *comfort* Kanülen



Alle TRACOE *comfort* Kanülen werden mit einem breiten, längenverstellbaren Kanülenband sowie einem Produktpass mit zwei abziehbaren Produktetiketten geliefert.

SPRECHVENTILE UND VERSCHLUSSKAPPE

- ◆ TRACOE phon assist I REF 650-T, REF 650-TO, REF 650-TO-C
Sprechventile mit stufenlos verstellbarer Seitenzuluft, für gefensterete Kanülen mit 15 mm-Konnektor
- ◆ TRACOE phon assist II REF 655-T
Fingerfreies Sprechventil, stufenlos verstellbar für gefensterete Kanülen mit 15 mm-Konnektor
- ◆ TRACOE modular REF 516
Verschlusskappe

FEUCHTIGKEITS- UND WÄRMEAUSTAUSCHER

- ◆ TRACOE humid assist I REF 640-CT
mit Schaumstofffilter zum Aufstecken auf alle Tracheostomiekannülen mit 15 mm-Konnektor
- ◆ TRACOE humid assist III REF 641
mit Papierfilter, optionalem um 360° drehbarem Sauerstoffanschluss, zum Aufstecken auf alle Tracheostomiekannülen mit 15 mm-Konnektor
- ◆ TRACOE humid assist VI REF 642
mit Schaumstofffilter, integriertem Sauerstoffanschluss und Überdruckventil zum Abhusten größerer Sekretmengen, zum Aufstecken auf alle Tracheostomiekannülen mit 15 mm-Konnektor

HILFSMITTEL UND REINIGUNGSARTIKEL

- ◆ TRACOE care Paraffinöl REF 902
Hält die Innenkanüle gleitfähig, sorgt für eine optimale Passung und gute Sprechqualität.
- ◆ TRACOE tube clean Reinigungsset REF 930-A/-B
mit Reinigungspulver REF 932
- ◆ TRACOE tube clean Reinigungsset REF 931-A/-B
mit Reinigungskonzentrat REF 933

PRODUKTVARIANTEN

Produktvarianten können bei Bedarf nach Maß gefertigt werden, um auch bei komplizierten anatomischen und physiologischen Gegebenheiten beste Funktionalität und optimalen Tragekomfort zu bieten. Das entsprechende Bestellformular finden Sie auf unserer Webseite unter www.tracoe.com/downloads.