

Produktinformation

REF 203

REF 203

XL



TRACOE *comfort* XL Tracheostomiekanüle mit Sprechfunktion

- Inklusive:
- ◆ Innenkanüle, gefenstert, mit aufschiebbarem Sprechventil Typ A (Klappenträger aus Silber)
 - ◆ Innenkanüle mit Sockel
 - ◆ Kanülenband

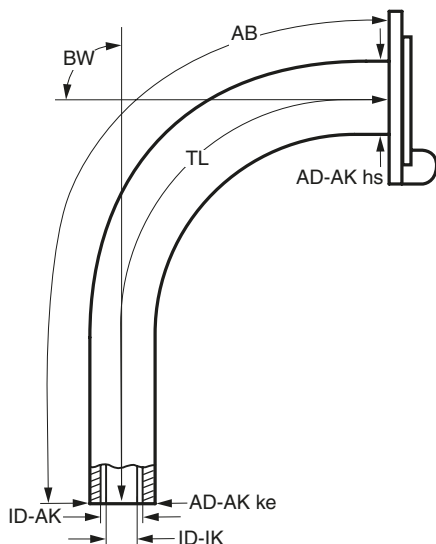
Für tracheotomierte Patienten mit erhaltenem oder teilweise erhaltenem Kehlkopf zum Sprechen und z. B. bei Trachealstenose.

Hilfsmittel-Nr.: 12.24.03.1002



Technische Daten

REF 201, REF 202, REF 202-D, REF 203, REF 203-O, REF 203-A, REF 204, REF 204-O, REF 204-A, REF 204-A-O, REF 205, REF 215



Größe	ID-AK mm	AD-AK ke mm	AD-AK hs mm	ID-IK mm	TL mm	AB mm	BW e°
05	5,0	6,6	9,0	4,0	85	92	90°
06	6,0	7,7	9,8	5,0	87	95	90°
07	7,0	8,7	10,5	6,0	93	100	90°
08	8,0	10,5	12,2	6,7	96	105	90°
09	9,0	11,5	13,0	7,5	100	110	90°
10	10,0	12,5	14,5	8,8	104	115	90°
11	11,0	13,5	15,5	9,2	108	120	90°
12	12,0	14,4	16,4	10,0	112	125	90°
13	13,0	15,4	18,0	11,8	116	130	90°
14	14,0	16,4	18,2	12,6	122	135	90°

Kanülen der Größen 13 und 14 werden auf Bestellung produziert. Die Lieferzeit beträgt ca. 10 Arbeitstage.

ID-AK: Innendurchmesser (Lumen) der Außenkanüle am unteren Ende; **AD-AK ke:** Außendurchmesser der Außenkanüle am unteren Ende; **AD-AK hs:** Außendurchmesser der Außenkanüle hinter dem Schild; **ID-IK:** Innendurchmesser der Innenkanüle am unteren Ende; **TL:** Länge über den Mittelbogen vom Kanülenschild bis zum unteren Kanülenende; **AB:** Länge über den Außenbogen (größte Länge); **BW:** Biegewinkel

Die Bestellnummer besteht aus der **REF + Größe**, z. B. **REF 103-08**

Produktinformation

REF 203



◆ TRACOE *comfort* Sprechventil Typ A

TRACOE *comfort* Kanülen mit dem Sprechventil Typ A haben einen Klappenträger aus Silber, der mit einer Kette an der Innenkanüle befestigt ist. Er lässt sich bei Bedarf durch Herausschieben von der Innenkanüle lösen. Dies ermöglicht den freien Zugang zum Innenlumen der Kanüle, z. B. für die Absaugung von trachealem Sekret.

Lieferumfang der TRACOE *comfort* Kanülen



Alle TRACOE *comfort* Kanülen werden mit einem breiten, längenverstellbaren Kanülenband sowie einem Produktpass mit zwei abziehbaren Produktetiketten geliefert.

HILFSMITTEL UND REINIGUNGSARTIKEL

- ◆ TRACOE *care* Paraffinöl REF 902
Hält die Innenkanüle gleitfähig, sorgt für eine optimale Passung und gute Sprechqualität.
- ◆ TRACOE *tube clean* Reinigungsset REF 930-A/-B
mit Reinigungspulver REF 932
- ◆ TRACOE *tube clean* Reinigungsset REF 931-A/-B
mit Reinigungskonzentrat REF 933

PRODUKTVARIANTEN

Produktvarianten können bei Bedarf nach Maß gefertigt werden, um auch bei komplizierten anatomischen und physiologischen Gegebenheiten beste Funktionalität und optimalen Tragekomfort zu bieten. Das entsprechende Bestellformular finden Sie auf unserer Webseite unter www.tracoe.com/downloads.