

Bestellformular TRACOE *mini* Tracheostomiekanüle für Kinder Produktvarianten*1

DIES IST EIN DIGITAL AUSFÜLLBARES PDF

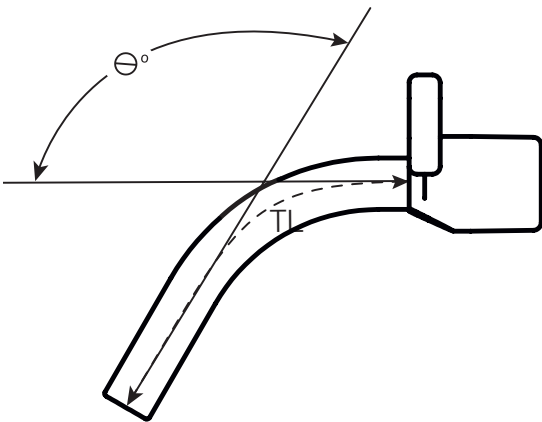
Personenangaben

Kunde		
Name und Kontaktdaten des Bestellers		
Name des Patienten		Patienten ID / Nr.

Bestellung

REF + Größe	Stückzahl	Wurde bereits bestellt / Wiederholte Bestellung	
		ja <input type="checkbox"/>	nein <input type="checkbox"/>
		Auftragsnummer:	

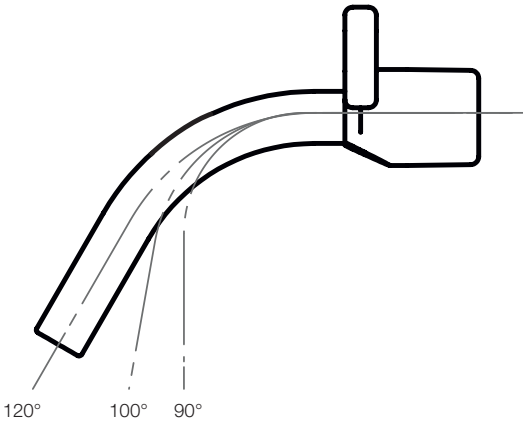
Produktangaben



TL: Länge in der Mittellinie vom Schildansatz bis zum unteren Kanülenende

Größe	Produktlängen TL (in mm)							
	2.5	3.0	3.5	4.0	4.5	5.0	5.5	6.0
<input type="checkbox"/>	<input type="checkbox"/>	<input type="checkbox"/>	<input type="checkbox"/>	<input type="checkbox"/>	<input type="checkbox"/>	<input type="checkbox"/>	<input type="checkbox"/>	<input type="checkbox"/>
<input type="checkbox"/>		22	22					
<input type="checkbox"/>		24	25	30				
<input type="checkbox"/>		26	28	33				
<input type="checkbox"/>		28	30	36	36		40	
<input type="checkbox"/>	26	30	32	38	39		45	50
<input type="checkbox"/>	28	32	36	40	42	38	46	54
<input type="checkbox"/>	30	34	38	41	45	44	50	58
<input type="checkbox"/> *2	32	36	40	44	48	50	55	62
<input type="checkbox"/>	34	38	42	47	50	55	60	66
<input type="checkbox"/>	37	41	45	50	52	60	65	70
<input type="checkbox"/>	40	44	50	52	56	65	70	
<input type="checkbox"/>		47	55	55	58	70	75	
<input type="checkbox"/>		50	60	60	60	75		
<input type="checkbox"/>		55		65	65			

*2 Standardlänge



∅ Biegewinkel: Der Standard-Biegewinkel beträgt bei *mini* Kanülen ca. 120°.

Sie können alternativ auch die Winkel 100° oder 90° bestellen.

Biegewinkel		
120°	100°	90°
<input type="checkbox"/>	<input type="checkbox"/>	<input type="checkbox"/>

Wünsche & Ergänzungen

Anlagen: _____



Bei Rückfragen kontaktieren Sie uns bitte unter Tel.: 06136 9169-310

Schicken Sie das vollständig ausgefüllte Bestellformular an bestellung@tracoe.com oder per Fax an 06136 9169-288

Datum

Unterschrift und Firmenstempel

*1 Bitte beachten Sie, dass sich bei Anfertigung einer Produktvariante die Lieferzeit erhöht und das Produkt vom Umtausch ausgeschlossen ist.

