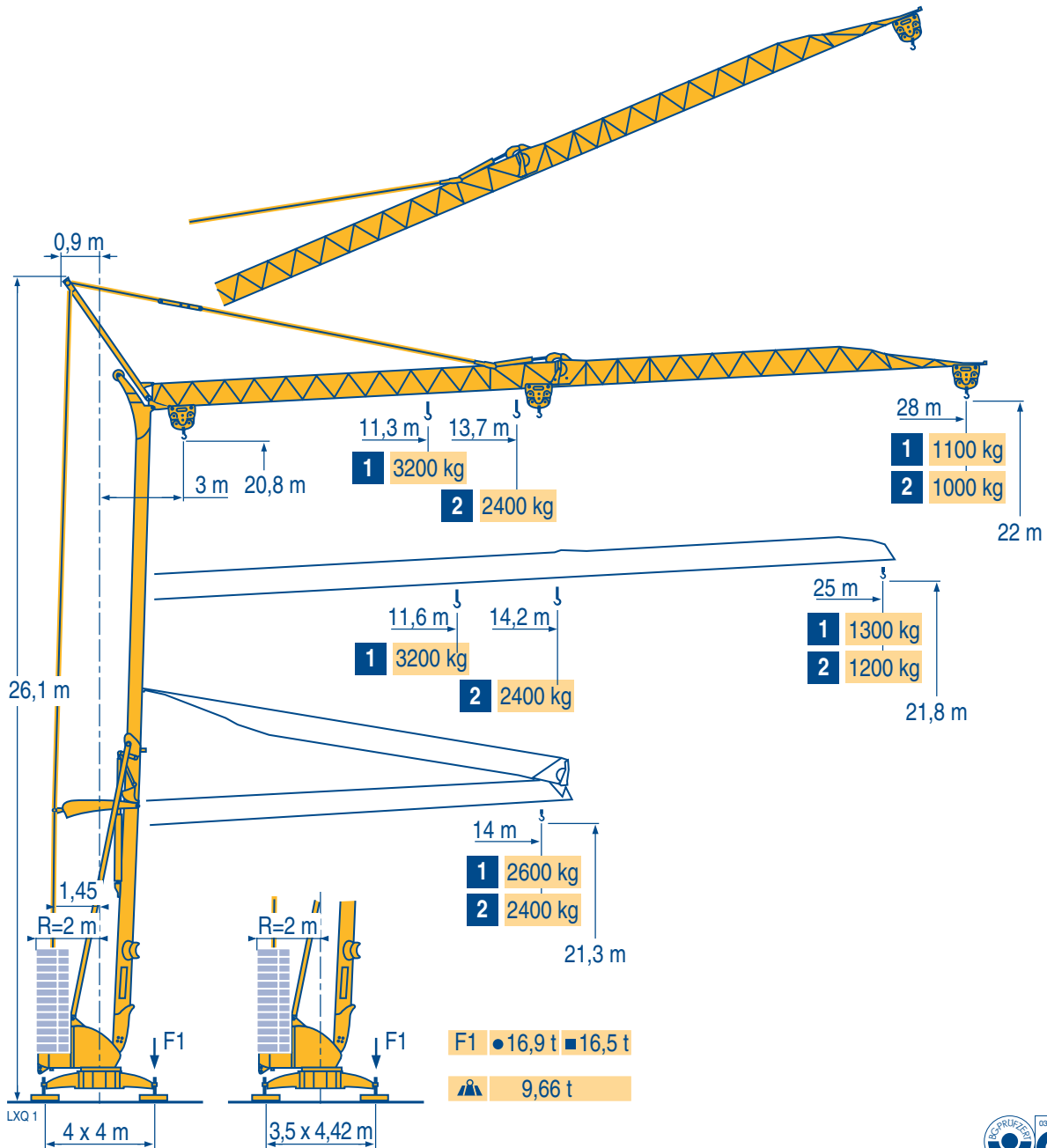


Igo 28 A



Courbes de charges
Lastkurven
Load diagrams
Curvas de cargas
Curve di carico
Curva de cargas



1 3200 kg

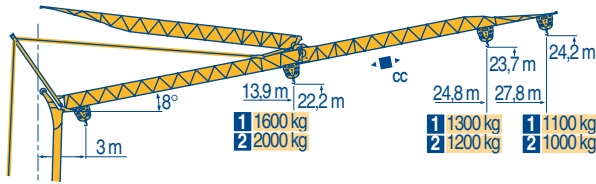
28 m	3	▶	11,9	12	13	14	m	11,3	12	13	14	15	16	17	18	19	20	20,6	21	22	23	24	25	26	27	28	m					
▲	▲		3200	3165	2855	2600	kg	3200	2950	2665	2425	2220	2045	1895	1765	1645	1540	-	1450	1365	1290	1220	1160	1100	1050	1000	kg					
	▲																						1600	1560	1475	1400	1325	1265	1205	1150	1100	kg

25 m	3	▶	11,9	12	13	14	m	11,6	12	13	14	15	16	17	18	19	20	21	22	23	24	25	m					
▲	▲		3200	3165	2855	2600	kg	3200	3045	2750	2500	2290	2115	1960	1820	1700	1595	1500	1415	1335	1265	1200	kg					
	▲																						1600	1520	1440	1365	1300	kg

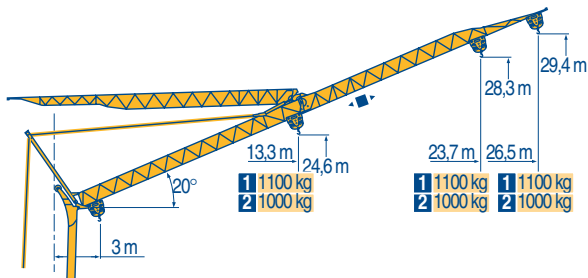
2 2400 kg

28 m	3	▶	14	m	13,7	14	15	16	17	18	19	20	21	22	23	24	25	26	27	28	m
▲	▲		2400	kg	2400	2340	2150	1985	1845	1720	1610	1510	1425	1345	1275	1210	1150	1095	1045	1000	kg
25 m	3	▶	14	m	14,2	15	16	17	18	19	20	21	22	23	24	25	m				
▲	▲		2400	kg	2400	2240	2070	1920	1790	1675	1575	1485	1405	1330	1260	1200	kg				

Fleche relevée
Ausleger in Steilstellung
Luffing jib
Flecha izada
Braccio impennato
Lança inclinada



28 m	3	▶	19,3	20	20,4	21	22	23	24	25	26	27	27,8	m
▲	▲		1600	1530	-	1435	1355	1280	1210	1150	1090	1040	1000	kg
	▲													
	▲													
	▲													
25 m	3	▶	19,8	20	20,9	21	22	23	24	24,8	m			
▲	▲		1600	1580	-	1485	1400	1320	1250	1200	kg			
	▲													
	▲													
	▲													
28 m	3	▶	15,8	17	19	21	22	23	24	25	26	27	27,8	m
▲	▲		2000	1830	1595	1410	1335	1265	1200	1140	1085	1035	1000	kg
25 m	3	▶	16,3	17	19	21	22	23	24	24,8	m			
▲	▲		2000	1900	1660	1470	1390	1315	1250	1200	kg			



28 m	3	▶	26,5	m										
▲	▲		1000	kg										
	▲													
	▲													
	▲													
25 m	3	▶	23,7	m										
▲	▲		1000	kg										
	▲													
	▲													
	▲													
28 m	3	▶	26,5	m										
▲	▲		1000	kg										
25 m	3	▶	23,7	m										
▲	▲		1000	kg										

Igo 28 A



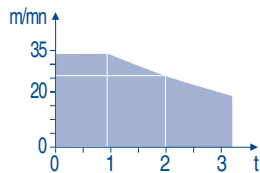
F ▲ ▲ ●	Chariot distributeur Chariot distributeur et courbes de charges Réactions en service Réactions hors service	D ●	Verfahrbare Laufkatze Verfahrbare Laufkatze und Lastkurven Reaktionskräfte in Betrieb Reaktionskräfte außer Betrieb	GB ●	Traversing trolley Traversing trolley and load diagrams Reactions in service Reactions out of service	E ●	Carro distribuidor Carro distribuidor y curvas de cargas Reacciones en servicio Reacciones fuera de servicio	I ●	Carrellino distributore Carrellino distributore e curve di carico Reazioni in servizio Reazioni fuori servizio	P ●	Carro distribuidor Carro distribuidor e curva de cargas Reações em serviço Reações fora de serviço
▲	A vide sans lest (ni train de transport) avec fleche et hauteur maximum.	▲	Ohne Last, Ballast (und Transportachse), mit Maximalausleger und Maximalhöhe.	▲	Without load, ballast (or transport axes), with maximum jib and maximum height.	▲	Sin carga, sin lastre, (ni tren de transporte), flecha y altura máxima.	▲	A vuoto, senza zavorra (ne assali di trasporto) con braccio massimo e altezza massima.	▲	Sem carga (nem trem de transporte) - sem lastro com lança e altura máximas.

Mécanismes
Antriebe
Mechanisms
Mecanismos
Meccanismi
Mecanismos

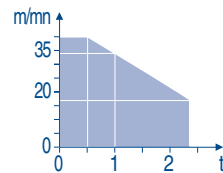
LXQ 1

												ch - PS hp	kW	
	15 LVF 10 Optima	m/min	3,6	18	37	49	66						15	11
		kg	1600	1600	1600	1100	500							
	10 LVF 12 Optima	m/min	3,6	18	37	54	66	1,8	9	19	27	33	10	7,5
		kg	1600	1600	1600	1000	500	3200	3200	3200	2000	1000		
	3 DVF5	m/min	19 - 41									3	2,2	
	2 DVF5	m/min	15 - 38 (0 → 1000 kg)					15 - 30 (1000 → 2400 kg)					2	1,5
	RVF2-30	tr/min U/min rpm	0 → 0,8									2	1,5	
CEI 38		IEC 38		kVA										
400 V (+6% -10%) 50 Hz		15 LVF 10 : 20 kVA 10 LVF 12 : 14 kVA					2000/14							

15 LVF 10
Optima

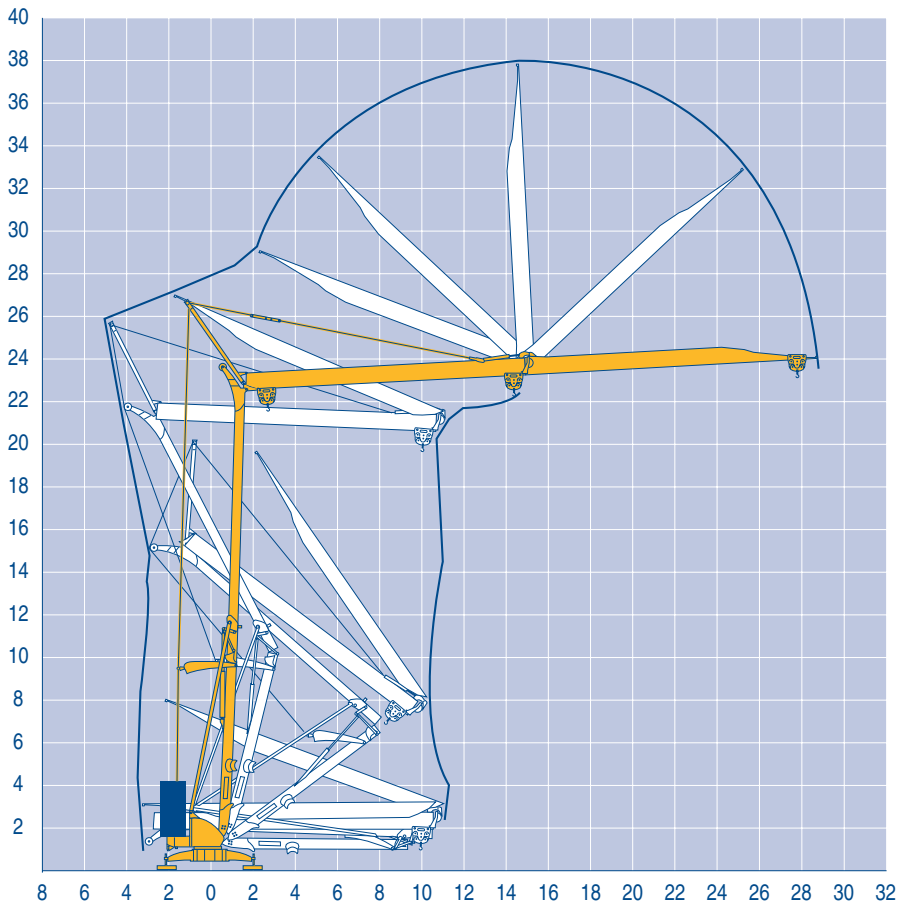


10 LVF 12
Optima



Montage
Montage
Erection
Montaje
Montaggio
Montagem

LXQ 1



Igo 28 A

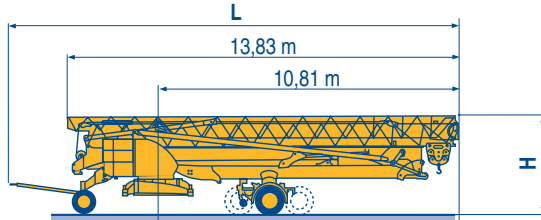
POTAIN

F	D	GB	E	I	P
Levage	Heben	Hoisting	Elevación	Sollevamento	Elevação
Distribution	Katzfahren	Trolleying	Distribución	Distribuzione	Distribuição
Orientation	Schwenken	Slewing	Orientación	Rotazione	Rotação
Conforme aux directives CEE sur le niveau acoustique	Gemäss EWG-Richtlinien für den Schall-Leistungspegel	In compliance with the EEC Instructions on noise level	Conforme con las directivas CEE sobre el nivel acustico	Conforme alle direttive CEE sul livello acustico	Conforme as directivas CEE sobre o nível acústico

Transport
Transport
Transport
Transporte
Trasporto
Transporte

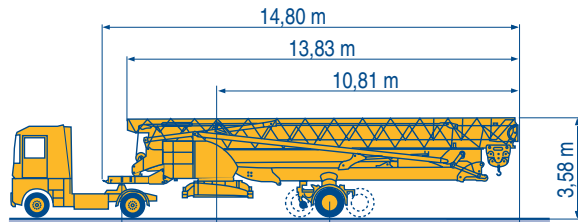
LXQ1

- DS61/S120 ○
- DS61/S125
- DJ80/S120 ○
- DJ80/S125
- DS95/S125
- DJ126M/S125
- DJ126M/S215M



	L			H	L
DS61/S120	2,45 m	4 m	6,81 m	3,05/3,20 m	15,90 m
DS61/S125	2,45 m	4 m	6,81 m	3,05/3,20 m	15,90 m
DJ80/S120	2,45 m	4 m	6,81 m	3,10 m	15,90 m
DJ80/S125	2,45 m	4 m	6,81 m	3,10 m	15,90 m
DS95/S125	2,45 m	4 m	6,81 m	3,10/3,23 m	16,33 m
DJ126M/S125	2,45 m	4 m	6,81 m	3,20 m	16,35 m
DJ126M/S215M	3,24 m	4,07 m	6,74 m	3,55 m	17,14 m

- SL122/J215M
- SL121/J135
- SL121/S215M



SL122/J215M	3,34 m	4,07 m	6,74 m
SL121/J135	3,34 m	4 m	6,81 m
SL121/S215M	3,34 m	4,07 m	6,74 m

- **F**
Chantier
- D**
Baustelle
- GB**
Site
- E**
Obra
- I**
Cantiere
- P**
Estaleiro

Document commercial non contractuel. Pour toute information technique se référer à la notice correspondante

Unverbindliches Vertriebsdokument. Für technische Informationen, siehe die entsprechenden Anweisungen.

This commercial document is not legally binding. For any technical information, please refer to the corresponding instructions.

Documento comercial non contractuel. Para cualquier información técnica, ver la noticia correspondiente.

Documento commerciale non vincolante, per tutte le informazioni tecniche fare riferimento al catalogo istruzioni

Documento comercial não contractual. Para qualquer informação técnica complementar consultar as respectivas instruções



**18, rue de Charbonnières - B.P.173
69132 ECULLY Cedex - France**
Tél. : (33) 4 72 18 20 20
Fax. : (33) 4 72 18 20 00
www.manitowoccrane.com www.potain.com



Americas
Tel: +1 920 683 6322
Tel: +1 717 597 8121

Europe - Middle East - Africa
Tel : +(33) 4 72 81 50 00
Tel : +(44) 191 565 6281

Asia - Pacific
Tel: +(65) 6861 7133
Fax: +(65) 6862 4142

www.manitowoccrane.com

Igo 28 A
Réf. 2003 48 LXQ 1
Copyright.Reproduction interdite © POTAIN 2003

Réalisation HeadLines