



# Règlements d'urbanisme

*Ville de Roberval*

**LOTISSEMENT** RÈGLEMENT NUMÉRO **2018-10**



MAI 2018





## TABLE DES MATIÈRES

|  |    |
|--|----|
| PRÉAMBULE .....  | 1  |
| CHAPITRE I DISPOSITIONS DÉCLARATOIRES.....   | 3  |
| ARTICLE 1 PRÉAMBULE.....   | 3  |
| ARTICLE 2 NUMÉRO ET TITRE DU RÈGLEMENT.....  | 3  |
| ARTICLE 3 ABROGATION DU RÈGLEMENT NUMÉRO 93-12 .....   | 3  |
| ARTICLE 4 TERRITOIRE ET PERSONNES ASSUJETTIS .....   | 3  |
| CHAPITRE II DISPOSITIONS INTERPRÉTATIVES .....   | 5  |
| ARTICLE 5 DU TEXTE ET DES MOTS .....   | 5  |
| ARTICLE 6 UNITÉ DE MESURE.....   | 5  |
| ARTICLE 7 TERMINOLOGIE .....   | 5  |
| CHAPITRE III DISPOSITIONS ADMINISTRATIVES .....  | 7  |
| SECTION I NORMES APPLICABLES AUX TRACÉS DES RUES, SENTIERS ET ÎLOTS (ART 115 2°, L.A.U)  | 7  |
| ARTICLE 8 CONFORMITÉ AU PLAN D'URBANISME .....   | 7  |
| ARTICLE 9 DISPOSITIONS RELATIVES AUX RÉSEAUX D'UTILITÉ PUBLIQUE À L'EXTÉRIEUR DU PÉRIMÈTRE D'URBANISATION.....   | 7  |
| ARTICLE 10 DISPOSITIONS RELATIVES À L'OUVERTURE DE RUES À L'EXTÉRIEUR DU PÉRIMÈTRE D'URBANISATION .....  | 7  |
| ARTICLE 11 TRACÉ DES RUES.....   | 8  |
| ARTICLE 12 PENTE DES RUES.....   | 8  |
| ARTICLE 13 AMÉNAGEMENT DES COURBES ET DES INTERSECTIONS DE RUE .....   | 8  |
| ARTICLE 14 CUL-DE-SAC .....  | 10 |
| ARTICLE 15 LARGEUR DE L'EMPRISE .....  | 11 |
| ARTICLE 16 DIMENSIONS ET ORIENTATIONS DES ÎLOTS.....   | 11 |
| SECTION II NORMES APPLICABLES AUX TERRAINS.....  | 12 |
| ARTICLE 17 DIMENSIONS ET SUPERFICIES MINIMALES DES TERRAINS DESSERVIS (art. 115 3° L.A.U.) .....   | 12 |
| ARTICLE 18 DIMENSIONS ET SUPERFICIES MINIMALES DES TERRAINS PARTIELLEMENT DESSERVIS (art. 115 3° L.A.U.).....  | 14 |
| ARTICLE 19 DIMENSIONS ET SUPERFICIES MINIMALES DES TERRAINS NON DESSERVIS (art. 115 3° L.A.U.) .....   | 14 |
| ARTICLE 20 EXEMPTIONS AUX NORMES APPLICABLES AUX TERRAINS .....  | 15 |
| SECTION III CONDITIONS PRÉALABLES À L'APPROBATION D'UN PLAN RELATIF À UNE OPÉRATION CADASTRALE.....  | 16 |
| ARTICLE 21 PLAN RELATIF À UNE OPÉRATION CADASTRALE (art. 115 6° L.A.U.) .....  | 16 |
| ARTICLE 22 PRÉSENTATION D'UN PLAN PROJET (art. 115 10° L.A.U.) .....   | 16 |
| ARTICLE 23 DISPOSITIONS APPLICABLES AUX ZONES À RISQUE DE MOUVEMENTS DE SOL (art 115 4° L.A.U.).....   | 16 |
| ARTICLE 24 DISPOSITIONS APPLICABLES AUX OPÉRATIONS CADASTRALES EN LIMITE D'UN POSTE HYDROÉLECTRIQUE OU D'UN POSTE DE COMPRESSION DE GAZ (art. 115 4.1° L.A.U.) ..... | 17 |
| ARTICLE 25 CESSION DE SERVITUDES DE PASSAGE POUR FINS D'UTILITÉS PUBLIQUES (art. 115 9° L.A.U.) .....  | 17 |
| ARTICLE 26 CESSION DE L'ASSIETTE DES VOIES DE CIRCULATION (art. 115 7° L.A.U.).....  | 17 |

|   |    |
|---|----|
| ARTICLE 27 CESSION DE TERRAIN POUR FINS DE PARCS, DE TERRAINS DE JEUX OU D'ESPACES NATURELS (art. 117 1° à 117 7° L.A.U.) ..... | 17 |
| ARTICLE 28 EXCEPTION (art. 117 1° à 117 7° L.A.U.).....   | 18 |
| ARTICLE 29 PAIEMENT DES TAXES MUNICIPALES (art. 115 11° L.A.U.) .....   | 19 |
| ARTICLE 30 AGRANDISSEMENT OU MODIFICATION D'UN LOT DÉROGATOIRE (art 115 1.1° L.A.U.) .....                                      | 19 |
| ARTICLE 31 DIMENSIONS D'UN TERRAIN (art. 115 8° L.A.U.) .....   | 19 |
| ARTICLE 32 CONSTRUCTION, TERRAIN OU USAGE (art. 115 8° L.A.U.).....   | 19 |
| CHAPITRE IV DISPOSITIONS FINALES .....  | 21 |
| ARTICLE 33 CONTRAVENTION ET RECOURS .....   | 21 |
| ARTICLE 34 AMENDEMENTS.....   | 21 |
| ARTICLE 35 ENTRÉE EN VIGUEUR DU PRÉSENT RÈGLEMENT.....  | 22 |

## LISTE DES FIGURES

|   |    |
|---|----|
| FIGURE 1 : INTERSECTIONS .....            | 9  |
| FIGURE 2 : INTERSECTIONS (SUITE) .....    | 9  |
| FIGURE 3 : INTERSECTIONS (SUITE) .....    | 10 |
| FIGURE 4 : INTERSECTIONS (SUITE) .....    | 10 |
| FIGURE 5 : LONGUEUR D'UN CUL-DE-SAC ..... | 11 |
| FIGURE 6 : LONGUEUR D'UN ÎLOT .....       | 12 |



## PRÉAMBULE

ATTENDU QUE le schéma d'aménagement et de développement révisé de la MRC le Domaine-du-Roy est en vigueur depuis le 1<sup>er</sup> octobre 2015;

ATTENDU QUE conformément à l'article 59 de la *Loi sur l'aménagement et l'urbanisme* (L.R.Q., C.A.19-1), la Ville de Roberval doit, dans les deux ans qui suivent l'entrée en vigueur du schéma d'aménagement et de développement révisé de la MRC le Domaine-du-Roy, adopter tout règlement de concordance au susdit document;

ATTENDU QU'en vertu de l'article 239 de la *Loi sur l'aménagement et l'urbanisme* (L.R.Q., C.A.19-1), le ministre des Affaires municipales et de l'Occupation du territoire a accordé une prolongation de délai, expirant le 1<sup>er</sup> juin 2018, à la Ville de Roberval pour lui permettre d'adopter les documents visés à l'article 59 de cette loi;

ATTENDU QUE le règlement de lotissement numéro 93-12 de la Ville de Roberval est visé par cette obligation de concordance au schéma d'aménagement et de développement révisé de la MRC le Domaine-du-Roy et à son document complémentaire;

ATTENDU QUE conformément à l'article 110.4 de la *Loi sur l'aménagement et l'urbanisme* (L.R.Q., C.A.19-1), le règlement de lotissement doit être concordant au plan d'urbanisme révisé de la Ville de Roberval;

ATTENDU QUE la Ville de Roberval désire établir des normes relatives à la superficie et à la dimension des lots et des terrains sur l'ensemble de son territoire;

ATTENDU QUE la Ville de Roberval désire prescrire selon la topographie des lieux et l'usage auquel elles sont destinées, la manière dont les rues et ruelles, publiques ou privées, doivent être tracées, la distance à conserver entre elles et leur largeur;

ATTENDU QUE la Ville de Roberval désire prescrire la superficie minimale des lots lors d'une opération cadastrale compte tenu soit de la nature du sol, de la proximité d'un ouvrage public, soit de l'existence ou, selon le cas, de l'absence des infrastructures d'utilité publique;

ATTENDU QUE la Ville de Roberval désire régir ou prohiber, par zone, toute opération cadastrale, compte tenu soit de la topographie du terrain, soit de la proximité d'un cours d'eau ou d'un lac, soit des dangers de glissement de terrain ou de tout autre cataclysme;

ATTENDU QUE la Ville de Roberval désire établir des exigences préalables relatives à l'approbation d'un plan relatif à une opération cadastrale;

ATTENDU QUE la Ville de Roberval désire abroger son règlement de lotissement numéro 93-12 présentement en vigueur et tout autre règlement portant sur le même objet afin de le remplacer par le présent règlement;



ATTENDU QUE la section II du chapitre IV du titre I de la *Loi sur l'aménagement et l'urbanisme* (L.R.Q., C.A.19-1) permet à la Ville de Roberval de légiférer sur le lotissement;

ATTENDU QUE le projet de règlement de lotissement numéro 2018-10 a été déposé et présenté aux membres du conseil municipal à la séance ordinaire tenue le 16 avril 2018;

ATTENDU QUE suite à l'adoption par résolution du projet de règlement de lotissement numéro 2018-10 (résolution numéro 2018-231), une assemblée publique de consultation s'est tenue le mercredi 9 mai 2018 à compter de 19h00;

ATTENDU QU'un avis de motion de la présentation du présent règlement a été régulièrement donné lors de la séance ordinaire du conseil tenue le 16 avril 2018;

ATTENDU QUE toute la documentation utile à la prise de décision fut rendue disponible aux membres du conseil au plus tard 72 heures avant l'heure fixée pour le début de la présente séance ;

ATTENDU QU'avant l'adoption dudit règlement, le directeur des affaires juridiques et greffier a mentionné l'objet dudit règlement et, s'il y a lieu, les changements entre le projet déposé et le règlement soumis pour adoption.

PAR CONSÉQUENT, il est proposé par la conseillère Mme Claudie Laroche et résolu à l'unanimité des conseillères présentes et conseillers présents, que le conseil municipal de la Ville de Roberval adopte le règlement numéro 2018-10 intitulé : « Règlement de lotissement »;

## **CHAPITRE I DISPOSITIONS DÉCLARATOIRES**

### **ARTICLE 1 PRÉAMBULE**

Le préambule ci-dessus fait partie intégrante du présent règlement comme s'il était ici au long reproduit.

### **ARTICLE 2 NUMÉRO ET TITRE DU RÈGLEMENT**

Le présent règlement est identifié par le numéro 2018-10 et sous le titre de « Règlement de lotissement » dans le territoire de la Ville de Roberval, ci-après appelé « le règlement ».

### **ARTICLE 3 ABROGATION DU RÈGLEMENT NUMÉRO 93-12**

Le présent règlement abroge toutes les dispositions du règlement de lotissement numéro 93-12 et tout autre règlement portant sur le même objet pour les remplacer par les dispositions du présent règlement.

### **ARTICLE 4 TERRITOIRE ET PERSONNES ASSUJETTIS**

Le présent règlement s'applique à l'ensemble du territoire soumis à la juridiction de la Ville de Roberval et touche toute personne morale de droit public ou privé de même que tout particulier.



## **CHAPITRE II      DISPOSITIONS INTERPRÉTATIVES**

### **ARTICLE 5            DU TEXTE ET DES MOTS**

Les règles d'interprétation suivantes s'appliquent au présent règlement :

1. quel que soit le temps du verbe employé dans le présent règlement, toute disposition est tenue pour être en vigueur à toutes les époques et dans toutes les circonstances;
2. le singulier comprend le pluriel et vice versa à moins que le contexte ne s'y oppose;
3. l'emploi du verbe « DEVOIR » indique une obligation absolue, le verbe « POUVOIR » indique un sens facultatif sauf dans l'expression « NE PEUT » qui signifie « NE DOIT »;
4. le genre masculin comprend le genre féminin à moins que le contexte n'indique le contraire;
5. l'autorisation de faire une chose comporte tous les pouvoirs nécessaires à cette fin.

### **ARTICLE 6            UNITÉ DE MESURE**

Toutes dispositions données dans le présent règlement sont en référence au système international d'unité (S.I.). Comme indice de conversion, on pourra se servir de  $0,3048 \text{ m} = 1 \text{ pi}$  et  $0,0929 \text{ m}^2 = 1 \text{ pi}^2$ .

### **ARTICLE 7            TERMINOLOGIE**

Pour l'interprétation du présent règlement, à moins que le contexte n'indique un sens différent, certains mots ou expressions ont le sens et la signification définis à l'article 12 du chapitre II du règlement de zonage numéro 2018-09 de la Ville de Roberval.



### **CHAPITRE III        DISPOSITIONS ADMINISTRATIVES**

#### **SECTION I            NORMES APPLICABLES AUX TRACÉS DES RUES, SENTIERS ET ÎLOTS (art 115 2°, L.A.U)**

##### **ARTICLE 8            CONFORMITÉ AU PLAN D'URBANISME**

Le tracé des voies de circulation doit être conforme au plan d'urbanisme adopté par le règlement numéro 2018-08 et ses amendements s'il y a lieu.

##### **ARTICLE 9            DISPOSITIONS RELATIVES AUX RÉSEAUX D'UTILITÉ PUBLIQUE À L'EXTÉRIEUR DU PÉRIMÈTRE D'URBANISATION**

Pour les zones ou parties de zones du plan de zonage situées à l'extérieur du périmètre d'urbanisation de la ville figurant au plan de zonage, l'implantation ou le prolongement d'un réseau d'aqueduc ou d'un réseau d'égout sanitaire est permis strictement :

- Pour l'aménagement d'une conduite de refoulement des égouts pour le Village historique de Val-Jalbert;
- À l'intérieur des zones industrielles;
- Si le raccordement est nécessaire en raison de problématiques liées à la santé et la salubrité publique.

Les réseaux d'aqueduc et d'égout ne sont pas des usages compatibles à l'intérieur des territoires inscrits au registre des aires protégées du Québec.

##### **ARTICLE 10           DISPOSITIONS RELATIVES À L'OUVERTURE DE RUES À L'EXTÉRIEUR DU PÉRIMÈTRE D'URBANISATION**

L'ouverture d'une nouvelle rue aux fins de développement résidentiel, commercial ou industriel est prohibée dans les zones agricoles, agroforestières et de conservation connues au plan de zonage.

De plus, l'ouverture d'une nouvelle rue aux fins de développement résidentiel est prohibée dans les zones récréatives, forestières et industrielles inscrites au plan de zonage.

Nonobstant les deux premiers alinéas, sont autorisés :

- L'ouverture ou le prolongement d'une rue afin de rendre accessible un secteur de développement faisant partie d'un espace zoné villégiature au plan de zonage. Toutefois, les constructions résidentielles ou commerciales en bordure de l'accès qui mène au développement de la villégiature sont prohibées;

- L'ouverture d'une rue ou d'un chemin public sur les terres du domaine de l'État;
- La relocalisation de chemins existants.

## **ARTICLE 11 TRACÉ DES RUES**

Le tracé des rues doit éviter les terrains marécageux, les terrains instables et tout terrain impropre au drainage ou exposé aux inondations, aux éboulis ou aux affaissements. Il doit également éviter les affleurements rocheux et, en général, tout terrain qui n'offre pas une épaisseur suffisante de dépôts meubles ou de roches friables pour qu'on puisse y creuser à un coût raisonnable les tranchées nécessaires au passage des infrastructures d'utilité publique.

En général, le tracé des rues doit contourner les boisés, bosquets et rangées d'arbres pour emprunter les espaces déboisés.

De façon générale, l'orientation des rues doit privilégier l'axe des vents dominants (est/ouest). Le tracé des rues dans les secteurs où la pente est forte (8 % et plus), devra suivre la topographie naturelle du terrain de manière à suivre longitudinalement les pentes.

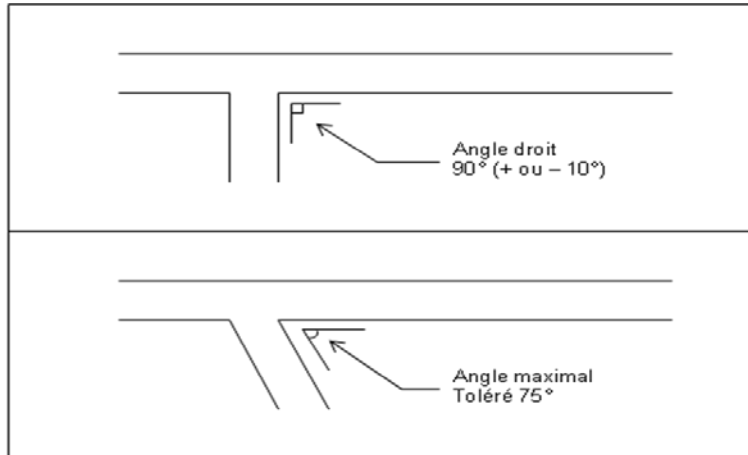
## **ARTICLE 12 PENTE DES RUES**

Aucune rue résidentielle ne doit avoir une pente supérieure à 10 %, à moins que l'emplacement ne présente des conditions exceptionnelles. La pente d'une rue, dans un rayon de 30 mètres à compter du centre d'une intersection, ne doit dépasser 5 % à moins que l'emplacement ne présente des conditions exceptionnelles.

## **ARTICLE 13 AMÉNAGEMENT DES COURBES ET DES INTERSECTIONS DE RUE**

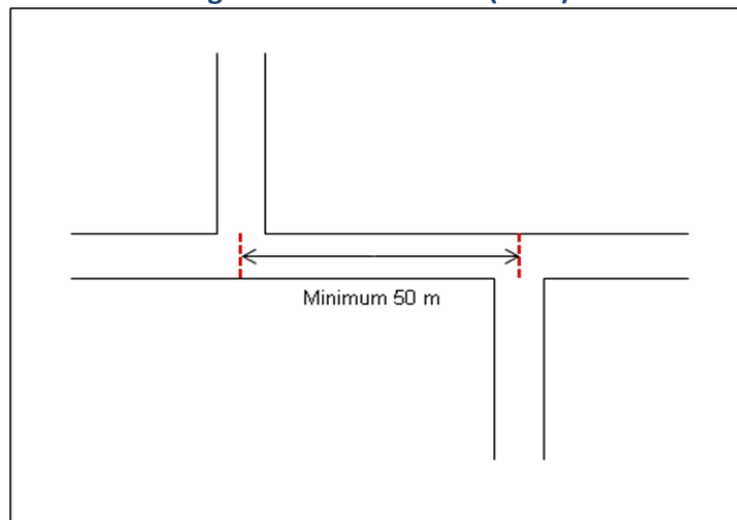
Les intersections doivent être en forme de « T », à moins que l'emplacement ne présente des conditions exceptionnelles. Tout carrefour doit être à angle droit (90°), avec un écart admissible de l'ordre de 10 degrés; dans des cas exceptionnels, les carrefours peuvent être à un angle moindre, mais non inférieur à 75 degrés (voir figure 1).

Figure 1 : intersections



Sur une même rue, la distance de centre à centre entre deux intersections doit être d'un minimum de 50 mètres, à moins de conditions exceptionnelles (voir figure 2).

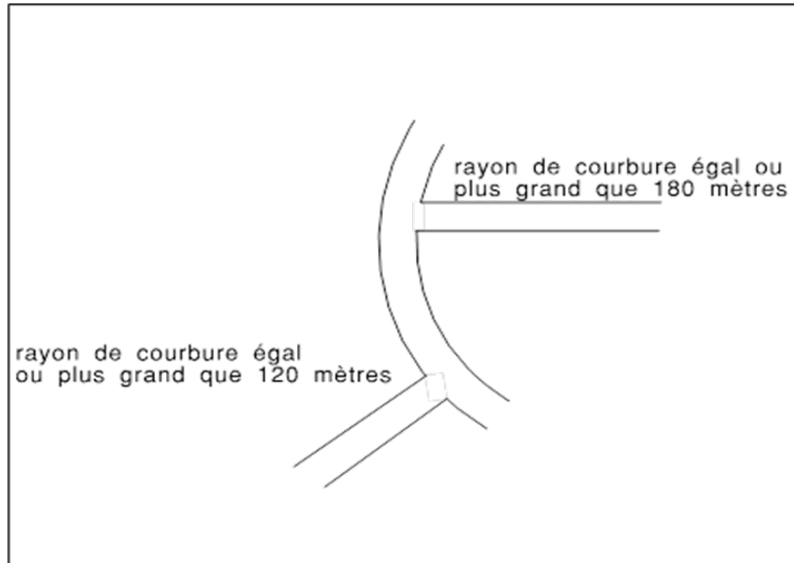
Figure 2 : intersections (suite)



Il ne doit pas y avoir d'intersection du côté intérieur des courbes dont le rayon intérieur est moindre que 180 mètres, ni du côté extérieur de celles dont le rayon extérieur est de moins de 120 mètres (voir figure 3).

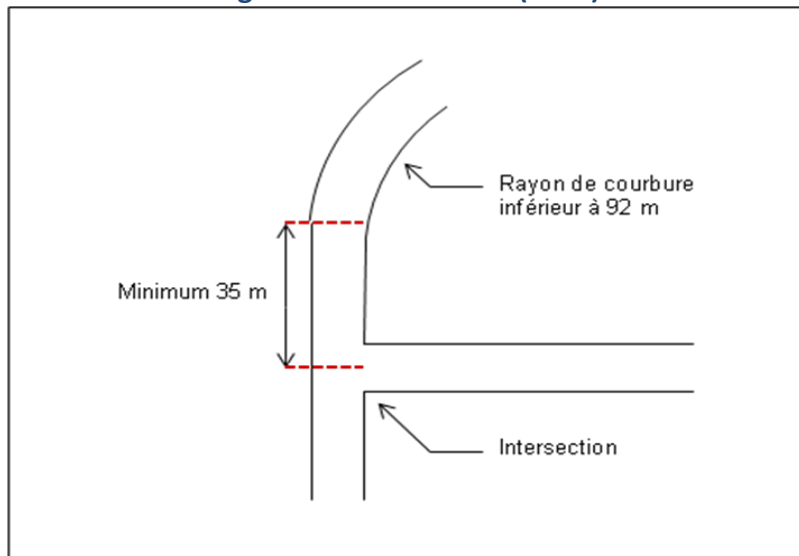


Figure 3 : intersections (suite)



Il ne doit pas y avoir de courbes dont le rayon intérieur est inférieur à 92 mètres à moins de 35 mètres d'une intersection (voir figure 4).

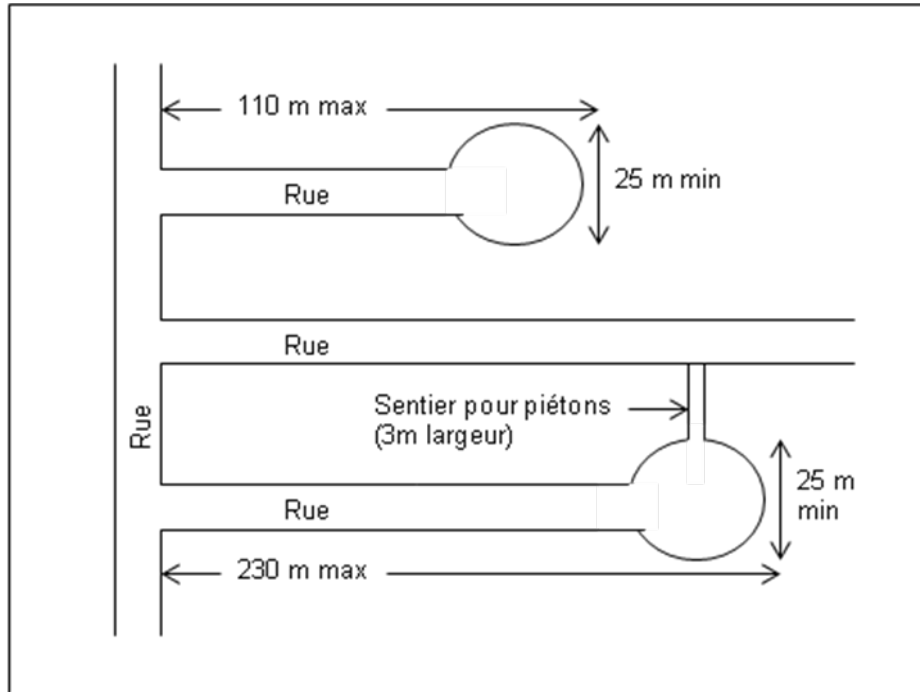
Figure 4 : intersections (suite)



**ARTICLE 14 CUL-DE-SAC**

La longueur d'un cul-de-sac, mesuré au cercle de virage, ne doit pas dépasser 110 mètres, telle longueur pouvant toutefois être portée à 230 mètres lorsqu'un passage pour piétons d'une largeur minimale de 3 mètres est prévu à son extrémité. Telle rue doit se terminer par un rond-point dont le diamètre ne pourra être inférieur à 25 mètres (voir figure 5).

Figure 5 : longueur d'un cul-de-sac



#### ARTICLE 15 LARGEUR DE L'EMPRISE

L'emprise des rues doit avoir la largeur minimale mentionnée ci-après :

- Boulevard urbain
- Voie de pénétration ou voie principale + 20,0 mètres (artère Marcotte)
- Rue collectrice 18,0 mètres;
- Rue résidentielle 18,0 mètres et 15,0 mètres;
- Rue résidentielle à sens unique 10,0 mètres;
- Rue privée 15,0 mètres (à l'exception des rues donnant à un seul accès où une emprise de 10,0 mètres de largeur pourra être autorisée);
- Sentier piétonnier 3,0 mètres;

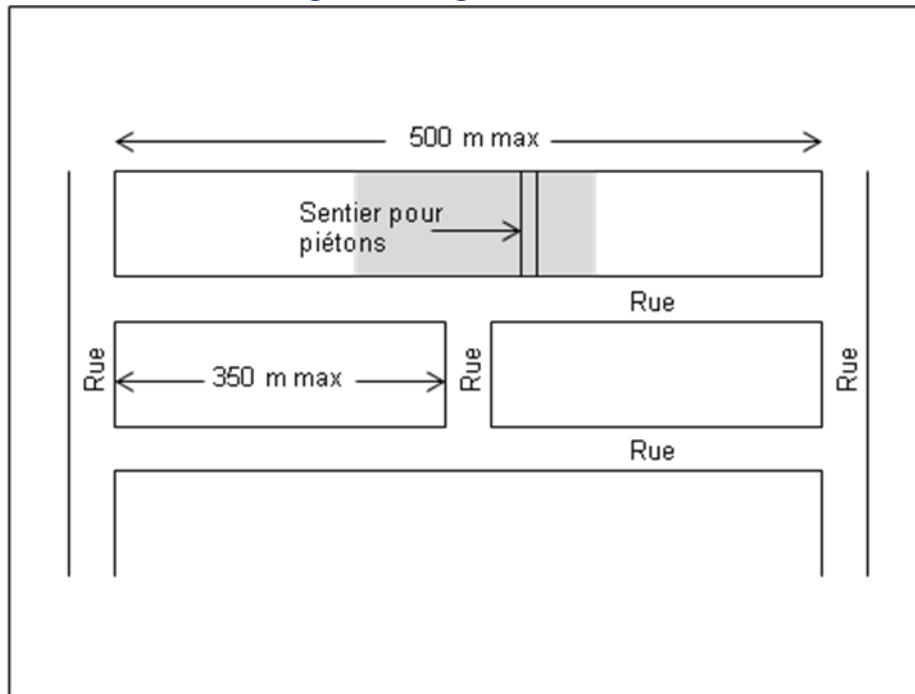
Dans les secteurs à forte pente (8 % et plus), l'emprise d'une rue pourra être réduite, mais celle-ci ne devra jamais avoir moins de 10 mètres.

Lors de réaménagements routiers amorcés par la municipalité ou par un palier supérieur de gouvernement, la largeur de l'emprise pourra être moindre que celle exigée.

#### ARTICLE 16 DIMENSIONS ET ORIENTATIONS DES ÎLOTS

La longueur d'un îlot ne doit pas excéder 350 mètres. Cette longueur peut cependant être portée à 500 mètres dans le cas où un sentier piéton d'une largeur minimale de 3 mètres est aménagé dans le tiers central de l'îlot pour permettre un accès direct à une rue voisine (voir figure 6).

Figure 6 : longueur d'un îlot



À moins que les caractéristiques du terrain ne le permettent pas, l'implantation des rues doit faire en sorte qu'en zone résidentielle, la profondeur des îlots soit suffisante pour permettre 2 rangées de lots ou terrains adossés.

## SECTION II NORMES APPLICABLES AUX TERRAINS

### ARTICLE 17 DIMENSIONS ET SUPERFICIES MINIMALES DES TERRAINS DESSERVIS (art. 115 3° L.A.U.)

Les dimensions et les superficies minimales des terrains desservis par un réseau d'aqueduc et d'égout sanitaire sont :

**Terrains résidentiels :**

| Usage résidentiel      | Largeur (m) | Profondeur (m) | Superficie (m <sup>2</sup> ) |
|------------------------|-------------|----------------|------------------------------|
| Unifamilial isolé      | 16,3        | 29             | 464                          |
| Unifamilial jumelé     | 12          | 29             | 348                          |
| Unifamiliale en rangée | 7           | 29             | 203                          |
| Bifamilial isolé       | 20          | 29             | 580                          |
| Bifamilial jumelé      | 15          | 29             | 435                          |
| Bifamilial en rangée   | 12          | 29             | 348                          |
| Trifamilial isolé      | 22          | 29             | 638                          |
| Trifamilial jumelé     | 12          | 29             | 348                          |
| Multifamilial          | 22          | 29             | 638                          |
| Maison mobile          | 12          | 29             | 348                          |

**Terrain d'angle résidentiel :**

La largeur d'un terrain d'angle (coin de rue) destiné à un usage résidentiel doit être augmentée au minimum de 4 mètres par rapport à celle prescrite.

**Terrains utilisés à des fins autres que résidentielles :**

Les dimensions et la superficie des terrains utilisés à des fins autres que résidentielles doivent permettre de respecter :

- Les marges de recul minimal prescrites dans la zone concernée à la grille des spécifications;
- Les exigences concernant le stationnement, l'entreposage, les bâtiments accessoires et l'aménagement du terrain.

Sauf pour l'aménagement d'un centre de villégiature (camping aménagé), la profondeur de tels terrains ne doit toutefois pas être inférieure à 30,5 mètres et la superficie à 930 mètres carrés.

Dans le cas d'une station-service, la superficie minimum du terrain est de 1 500 mètres carrés et 40 mètres de largeur.

**Terrains desservis situés dans le corridor riverain d'un lac ou d'un cours d'eau :**

Dans le cas d'un terrain situé à l'intérieur du corridor riverain d'un lac ou d'un cours d'eau, riverain et desservi par des infrastructures d'aqueduc et d'égout, la profondeur minimale d'un tel lot ou terrain doit être de 45 m. Toutefois, dans le cas où une route est en place et ne permet pas que l'emplacement atteigne cette profondeur, elle pourra être moindre que 45 m sans être inférieure à 30 m.

Dans le cas des lots et terrains non riverains situés en tout ou en partie à l'intérieur du corridor riverain d'un lac ou d'un cours d'eau, la profondeur minimale est fixée à 30 m.

## ARTICLE 18 DIMENSIONS ET SUPERFICIES MINIMALES DES TERRAINS PARTIELLEMENT DESSERVIS (art. 115 3° L.A.U.)

Dans le cas d'un terrain partiellement desservi, la superficie et les dimensions prescrites varient suivant que celui-ci est situé ou non en bordure d'un lac ou d'un cours d'eau.

**Tableau 1 : Lotissement des lots et terrains partiellement desservis**

|                            | À l'intérieur du corridor riverain |                      | À l'extérieur du corridor riverain |
|----------------------------|------------------------------------|----------------------|------------------------------------|
|                            | <i>Riverain</i>                    | <i>Non riverain</i>  |                                    |
| <b>Superficie minimale</b> | 2 000 m <sup>2</sup>               | 1 500 m <sup>2</sup> | 1 500 m <sup>2</sup>               |
| <b>Largeur minimale</b>    | 30 m                               | 25 m                 | 25 m                               |
| <b>Profondeur moyenne</b>  | 60 m                               | 60 m                 | -                                  |

Nonobstant ce qui précède, dans le cas d'un terrain vacant situé à l'intérieur du corridor riverain ou non, compris entre deux ou plusieurs emplacements bâtis, ou limité par la présence d'infrastructures et dans le cas strict où il ne peut satisfaire pour ces raisons aux dispositions du tableau précédent, la superficie et les dimensions minimales de ce terrain devront respecter les conditions suivantes :

Superficie minimale : 1 500 m<sup>2</sup>  
 Largeur minimale (en front du plan d'eau) : 20 m  
 Profondeur moyenne : 50 m

Toutefois, le terrain en cause doit avoir les dimensions et une superficie suffisantes pour permettre, le cas échéant, la mise en place d'installations septiques conformes aux exigences des lois et règlements en vigueur.

## ARTICLE 19 DIMENSIONS ET SUPERFICIES MINIMALES DES TERRAINS NON DESSERVIS (art. 115 3° L.A.U.)

Dans le cas d'un terrain non desservi par des infrastructures d'aqueduc et d'égout, la superficie et les dimensions prescrites varient suivant que celui-ci est situé ou non en bordure d'un lac ou d'un cours d'eau.

**Tableau 2 : Lotissement des lots et terrains non desservis**

|                            | À l'intérieur du corridor riverain |                      | À l'extérieur du corridor riverain |
|----------------------------|------------------------------------|----------------------|------------------------------------|
|                            | <i>Riverain</i>                    | <i>Non riverain</i>  |                                    |
| <b>Superficie minimale</b> | 4 000 m <sup>2</sup>               | 3 000 m <sup>2</sup> | 3 000 m <sup>2</sup>               |
| <b>Largeur minimale</b>    | 50 m                               | 50 m                 | 50 m                               |
| <b>Profondeur moyenne</b>  | 60 m                               | 60 m                 | -                                  |

Nonobstant ce qui précède, dans le cas d'un terrain vacant situé à l'intérieur du corridor riverain ou non, compris entre deux ou plusieurs emplacements bâtis, ou limité par la présence d'infrastructures et dans le cas strict où il ne peut satisfaire pour ces raisons aux dispositions du tableau précédent, la superficie et les dimensions minimales de ce terrain peuvent être comme suit :

|   |                      |
|---|----------------------|
| Superficie minimale :                       | 2 000 m <sup>2</sup> |
| Largeur minimale (en front du plan d'eau) : | 35 m                 |
| Profondeur moyenne :                        | 50 m                 |

Toutefois, le lot ou le terrain en cause doit avoir les dimensions et une superficie suffisantes pour permettre, le cas échéant, la mise en place d'installations septiques conformes aux exigences des lois et règlements en vigueur.

## **ARTICLE 20 EXEMPTIONS AUX NORMES APPLICABLES AUX TERRAINS**

Les dispositions sur les normes minimales de lotissement ne s'appliquent pas :

- À une opération cadastrale identifiant une partie d'un bâtiment principal rendue nécessaire par une déclaration de copropriété de type vertical ou de type horizontal faite en vertu du Code civil du Québec et dans laquelle déclaration, seule le ou les bâtiments principaux peuvent faire l'objet de parties privatives;
- À une opération cadastrale d'un résidu d'un lot destiné à un usage accessoire d'un cadastre de copropriété ou de coemphytéose qui n'est pas adjacent à une rue;
- À une opération cadastrale d'un résidu résultant d'une expropriation ou d'une vente à des fins d'intérêt public par une entente avec un organisme public qui possède le pouvoir d'exproprier;
- À un terrain pour fins de parc, un équipement linéaire ou un équipement requis pour :
  - Un réseau d'aqueduc et d'égout, un réseau d'électricité, de télécommunication, de câblodistribution ainsi que l'ensemble des bâtiments accessoires se rattachant à ces réseaux;
  - Un réseau ou une partie de réseau de sentiers de randonnée pédestre, cyclable ou de motoneige;
  - Un droit de passage ou une servitude;
  - L'assiette d'un droit réel pour l'exploitation d'une ressource de l'État.
- À une opération cadastrale autorisée en vertu des privilèges reconnus aux articles 256,1, 256,2 et 256,3 de la Loi sur l'aménagement et l'urbanisme (L.R.Q., chapitre A-19.1);
- À un terrain formant l'emprise d'une rue publique existante ou d'une rue privée existante aménagée comme voie de circulation ouverte au public ou desservant une ou des propriétés construites enclavées, et ce, avant l'entrée en vigueur du présent règlement.

### **SECTION III            CONDITIONS PRÉALABLES À L'APPROBATION D'UN PLAN RELATIF À UNE OPÉRATION CADASTRALE**

#### **ARTICLE 21            PLAN RELATIF À UNE OPÉRATION CADASTRALE (art. 115 6° L.A.U.)**

Le propriétaire de tout terrain doit soumettre au préalable à l'approbation de l'agent en bâtiment tout plan d'une opération cadastrale que ce plan prévoit ou non des rues.

#### **ARTICLE 22            PRÉSENTATION D'UN PLAN PROJET (art. 115 10° L.A.U.)**

La personne qui demande l'approbation d'un plan relatif à une opération cadastrale doit présenter, s'il y a lieu, un projet de morcellement de terrain portant sur un territoire plus large que le terrain visé au plan et appartenant à la personne qui fait la demande.

#### **ARTICLE 23            DISPOSITIONS APPLICABLES AUX ZONES À RISQUE DE MOUVEMENTS DE SOL (art 115 4° L.A.U.)**

Pour un lotissement destiné à recevoir un bâtiment ou un usage sans bâtiment ouvert au public (terrain de camping, de caravaning, etc.), dans un talus d'une hauteur égale ou supérieure à 14° (25 %) et inférieure à 20° (36 %) avec cours d'eau à la base et tout talus d'une hauteur égale ou supérieur à 5 mètres et ayant une pente dont l'inclinaison est supérieure à 20° (36 %), est interdite toute opération cadastrale :

- Au sommet du talus, dans une bande de protection dont la largeur est égale à deux fois la hauteur, jusqu'à concurrence de 40 mètres;
- À la base d'un talus d'une hauteur égale ou inférieure à 40 mètres, dans une bande de protection dont la largeur est égale à deux fois la hauteur du talus jusqu'à concurrence de 40 mètres;
- À la base d'un talus d'une hauteur supérieure à 40 mètres, dans une bande de protection, dont la largeur est égale à une fois la hauteur du talus jusqu'à concurrence de 60 mètres.

Nonobstant les dispositions du 1<sup>er</sup> alinéa, une opération cadastrale peut être réalisée si une expertise géotechnique réalisée par un ingénieur en géotechnique certifie l'absence de risque applicable au lotissement en vue de la construction d'un bâtiment ou d'un terrain de camping. L'étude géotechnique doit évaluer les conditions actuelles de stabilité du site afin de statuer sur son degré de stabilité et, le cas échéant, sur les mesures préventives à prendre pour maintenir sa stabilité afin de le rendre sécuritaire. L'étude doit confirmer que la construction d'un bâtiment ou d'un terrain de camping sur le lot est sécuritaire.

À cette fin, le propriétaire ou le promoteur devra fournir un plan d'ensemble du projet de lotissement (lots et rues) en vue de l'étude géotechnique à faire réaliser. Cette première étude géotechnique n'exclut en rien celle qui devra être exigée si la construction envisagée sur le terrain loti est située dans une zone de contraintes. Cette fois-ci, le but de l'étude sera de s'assurer que la construction du bâtiment et les travaux nécessaires à son implantation n'auront pas d'impacts

négatifs sur la stabilité du talus et, le cas échéant, sur les moyens à prendre pour maintenir cette dernière. L'étude doit préciser des recommandations quant aux précautions à prendre et, le cas échéant, les travaux requis pour maintenir en tout temps la stabilité du site et la sécurité de la zone d'étude.

**ARTICLE 24 DISPOSITIONS APPLICABLES AUX OPÉRATIONS CADASTRALES EN LIMITE D'UN POSTE HYDROÉLECTRIQUE OU D'UN POSTE DE COMPRESSION DE GAZ (art. 115 4.1° L.A.U.)**

Toute opération cadastrale pour des fins résidentielles est prohibée à l'intérieur d'un rayon de protection de 100 mètres d'un poste hydroélectrique ou d'un poste de compression de gaz, sauf aux fins d'identification d'un lot.

**ARTICLE 25 CESSION DE SERVITUDES DE PASSAGE POUR FINS D'UTILITÉS PUBLIQUES (art. 115 9° L.A.U.)**

Le propriétaire du terrain doit de plus soumettre, s'il y a lieu, un plan indiquant, sur les lots faisant l'objet de l'opération cadastrale, les servitudes existantes ou requises pour le passage d'installation d'aqueduc et d'égout, de transport d'énergie et de transmission de communication.

La Ville de Roberval peut, seule ou de concert avec les compagnies de services publics, exiger une servitude de passage là où le passage de ses services d'utilité publique ou de ceux de ces compagnies de services publics est jugé nécessaire lors de l'émission d'un permis.

**ARTICLE 26 CESSION DE L'ASSIETTE DES VOIES DE CIRCULATION (art. 115 7° L.A.U.)**

Comme condition préalable à l'approbation d'un plan relatif à une opération cadastrale, le propriétaire doit s'engager auprès de la municipalité à céder l'assiette des voies de circulation montrées sur le plan et destinées à être publiques.

Toutefois, l'émission par l'agent de bâtiment d'un permis de lotissement relatif à une opération cadastrale ne peut constituer pour la Ville de Roberval une obligation d'accepter la cession de l'assiette des voies de circulation montrées sur le plan, ni de décréter l'ouverture de ces rues ou voies, ni d'en prendre à sa charge les frais de construction et d'entretien, ni d'en assumer les responsabilités civiles, ni de fournir les services publics s'y rattachant.

**ARTICLE 27 CESSION DE TERRAIN POUR FINS DE PARCS, DE TERRAINS DE JEUX OU D'ESPACES NATURELS (art. 117 1° à 117 7° L.A.U.)**

Comme condition préalable à l'approbation d'un plan relatif à une opération cadastrale, autre qu'une annulation, une correction ou un remplacement de numéros de lots n'entraînant aucune augmentation du nombre de lots, que des rues y soient prévues ou non, le propriétaire doit céder à la



Ville de Roberval, aux fins de parc, de terrain de jeux ou d'espaces naturels, une superficie de terrain équivalente à dix pour cent (10 %) du terrain compris dans le plan et situé à un endroit qui, de l'avis du conseil, convient pour l'établissement ou l'agrandissement de parcs ou de terrains de jeux, sentiers de piétons ou pistes cyclables, ou au maintien d'espaces naturels ou au lieu de cette superficie de terrain, une somme équivalente à dix pour cent (10 %) de la valeur du site, ou encore exiger du propriétaire une partie en terrain et une partie en argent. Le terrain que le propriétaire s'engage à céder doit faire partie du site. Toutefois, la Municipalité et le propriétaire peuvent convenir que l'engagement porte sur un terrain faisant partie du territoire de la municipalité qui n'est pas compris dans le site.

Le produit de ce paiement doit être versé dans un fonds spécial qui ne peut servir qu'à l'achat ou à l'aménagement de terrains à des fins de parcs, de terrains de jeux, sentiers piétons ou pistes cyclables, pour acheter des terrains à des fins d'espaces naturels, ou pour acheter des végétaux et les planter sur les propriétés de la Municipalité. L'aménagement comprend également la construction de bâtiments inhérents à l'utilisation ou au maintien d'un parc, d'un terrain de jeux ou d'un espace naturel. Les terrains ainsi cédés à la Ville de Roberval ne peuvent être utilisés que pour des parcs, terrains de jeux, sentiers de piétons, pistes cyclables ou espaces naturels.

La Municipalité peut cependant disposer, de la manière approuvée par la Loi des cités et villes, des terrains qu'elle a acquis et qui ne sont plus requis aux fins d'établissement de parcs ou de terrains de jeux et le produit doit être versé dans ce fonds spécial.

#### **ARTICLE 28            EXCEPTION (art. 117 1° à 117 7° L.A.U.)**

L'article 27 ne s'applique pas dans les cas suivants :

- Lorsque l'opération cadastrale vise à demander une nouvelle identification cadastrale sur un terrain déjà bâti, dans la mesure où l'opération ne crée pas un nouveau terrain à bâtir;
- Lorsque l'opération cadastrale vise la subdivision ou le morcellement d'un lot situé en milieu rural tel que déterminé dans le feuillet B du règlement de zonage faisant partie intégrante du présent règlement;
- Lorsque l'opération cadastrale vise la subdivision ou le morcellement d'un lot en un maximum de cinq (5) autres lots;
- Lorsque l'opération cadastrale vise un terrain pour lequel la contribution pour fins de parc, de terrains de jeux ou d'espaces naturels a déjà été effectuée en vertu des dispositions du présent règlement ou des dispositions aux mêmes fins édictées dans un règlement antérieur à l'occasion d'une opération cadastrale antérieure;
- Lorsque l'opération cadastrale vise un lot sur lequel un usage commercial, de service et industriel est permis;
- Lorsque l'opération cadastrale vise un lot appartenant à la Municipalité ou en voie d'acquisition par la Municipalité.

## **ARTICLE 29 PAIEMENT DES TAXES MUNICIPALES (art. 115 11° L.A.U.)**

Comme condition préalable à l'approbation d'un plan relatif à une opération cadastrale de plus de cinq (5) terrains, le propriétaire doit payer les taxes municipales qui sont exigibles et impayées à l'égard des immeubles compris dans le plan.

## **ARTICLE 30 AGRANDISSEMENT OU MODIFICATION D'UN LOT DÉROGATOIRE (art 115 1.1° L.A.U.)**

Un lot dérogatoire protégé par droits acquis peut être agrandi ou modifié à la condition de respecter les conditions suivantes :

- que l'agrandissement n'ait pas pour effet de rendre dérogatoire le lot à partir duquel l'agrandissement s'effectue;
- que tous les lots ainsi modifiés ne seront pas dérogatoires;
- que la superficie du lot ne soit jamais moindre que la superficie initiale;
- que la modification de la forme du lot n'entraîne pas une diminution de la superficie totale du lot.

Nonobstant ce qui précède, une opération cadastrale contrevenant aux conditions précédentes est permise lorsque ladite opération vise à améliorer et/ou corriger une situation problématique sur des lots où des constructions sont déjà existantes.

*(Amendement 2019-25)*

## **ARTICLE 31 DIMENSIONS D'UN TERRAIN (art. 115 8° L.A.U.)**

Toute opération qui a pour effet de réduire la superficie ou les dimensions d'un terrain de façon à le rendre non conforme au présent règlement est prohibée.

Nonobstant ce qui précède, une opération cadastrale contrevenant aux conditions précédentes est permise lorsque ladite opération vise à améliorer et/ou corriger une situation problématique sur des lots où des constructions sont déjà existantes.

*(Amendement 2019-25)*

## **ARTICLE 32 CONSTRUCTION, TERRAIN OU USAGE (art. 115 8° L.A.U.)**

Toute opération cadastrale qui rend dérogatoire ou qui accroît le caractère dérogatoire d'un terrain est prohibée, sauf s'il s'agit d'une correction de numéro de lot ou d'une correction aux dimensions du terrain, tel que permis à l'article 30 de la présente section.

Nonobstant ce qui précède, une opération cadastrale contrevenant aux conditions précédentes est permise lorsque ladite opération vise à améliorer et/ou corriger une situation problématique sur des lots où des constructions sont déjà existantes.

*(Amendement 2019-25)*



## **CHAPITRE IV      DISPOSITIONS FINALES**

### **ARTICLE 33      CONTRAVENTION ET RECOURS**

Toute personne qui enfreint l'une quelconque des dispositions de ce règlement est coupable d'offense et passible d'une amende, avec ou sans frais, et à défaut de paiement de ladite amende ou des frais, suivant le cas, dans les quinze (15) jours après le prononcé du jugement, d'un emprisonnement sans préjudice à tout autre recours qui peut être exercé contre elle.

Le montant de ladite amende et le terme dudit emprisonnement sont fixés par la cour, à sa discrétion, ladite amende ne peut être inférieure à cinq cents dollars (500 \$) et ne peut excéder mille dollars (1 000 \$) si le contrevenant est une personne physique ou deux mille dollars (2 000 \$) s'il est une personne morale, avec ou sans frais, suivant le cas.

Pour une récidive, le montant fixé ou maximal prescrit ne peut excéder deux mille dollars (2 000 \$) si le contrevenant est une personne physique et quatre mille dollars (4 000 \$) s'il est une personne morale

Si l'infraction est continue, elle constitue jour par jour une offense séparée et le contrevenant est passible de l'amende et de la pénalité ci-dessus édictée pour chaque jour durant lequel l'infraction se continuera.

La procédure pour le recouvrement des amendes est celle prévue au Code de procédure pénale (L.R.Q., chap. C-25.1).

La cour supérieure, sur requête de la Ville de Roberval, peut ordonner la cessation d'une utilisation du sol ou d'une construction incompatible avec les dispositions du présent règlement.

Elle peut également ordonner, aux frais du propriétaire, l'exécution des travaux requis pour rendre l'utilisation du sol ou la construction conforme à la loi et au présent règlement ou, s'il n'existe pas d'autres remèdes utiles, la démolition de la construction ou la remise en état du terrain.

De même, la cour supérieure peut, sur requête de la Ville de Roberval ou de tout intéressé, prononcer la nullité de toute opération cadastrale faite à l'encontre du présent règlement.

La Municipalité peut aussi employer tout autre recours utile.

### **ARTICLE 34      AMENDEMENTS**

Le présent règlement peut être amendé conformément aux pouvoirs habilitants conférés à la Municipalité par la Loi sur l'aménagement et l'urbanisme.

## **ARTICLE 35            ENTRÉE EN VIGUEUR DU PRÉSENT RÈGLEMENT**

Le présent règlement entrera en vigueur après que toutes les formalités prescrites par la Loi auront été dûment remplies.

Adopté à la séance de ce conseil tenue le 22<sup>e</sup> jour du mois de mai 2018.

---

Sabin Côté  
Maire

---

Me Luc R. Bouchard, notaire et OMA  
Greffier et directeur des affaires juridiques

- **ADOPTION DU RÈGLEMENT 2018-10 «LOTISSEMENT –VILLE DE ROBERVAL» LE 22 MAI 2018**
- **ENTRÉE EN VIGUEUR DU RÈGLEMENT 2018-10 LE 1<sup>ER</sup> JUILLET 2018**

## **SECTION AMENDEMENTS**

(INSÉRER LES COPIES DES RÈGLEMENTS)