

ПРИЛОЖЕНИЕ Б
Габаритные и присоединительные размеры изделий

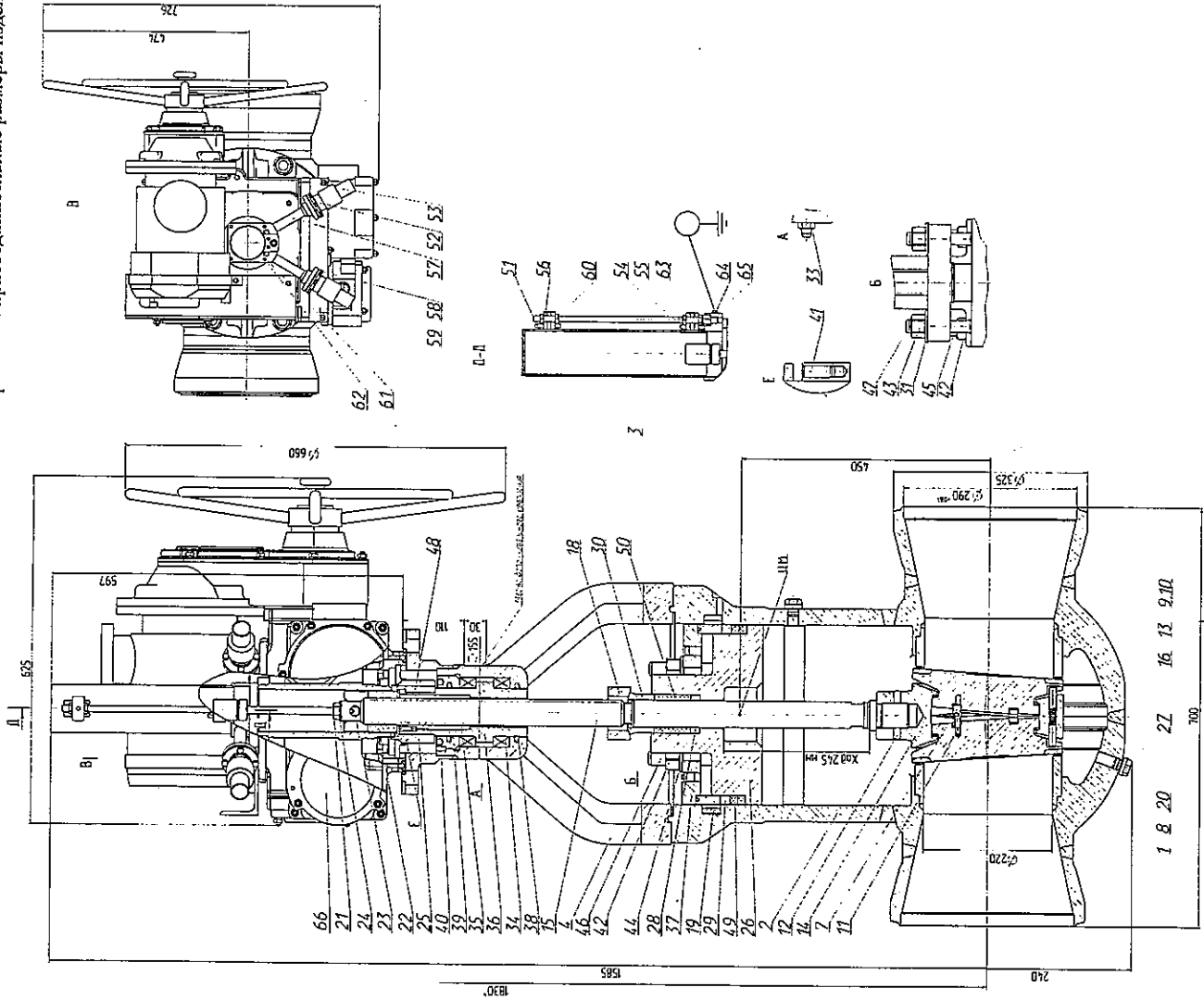
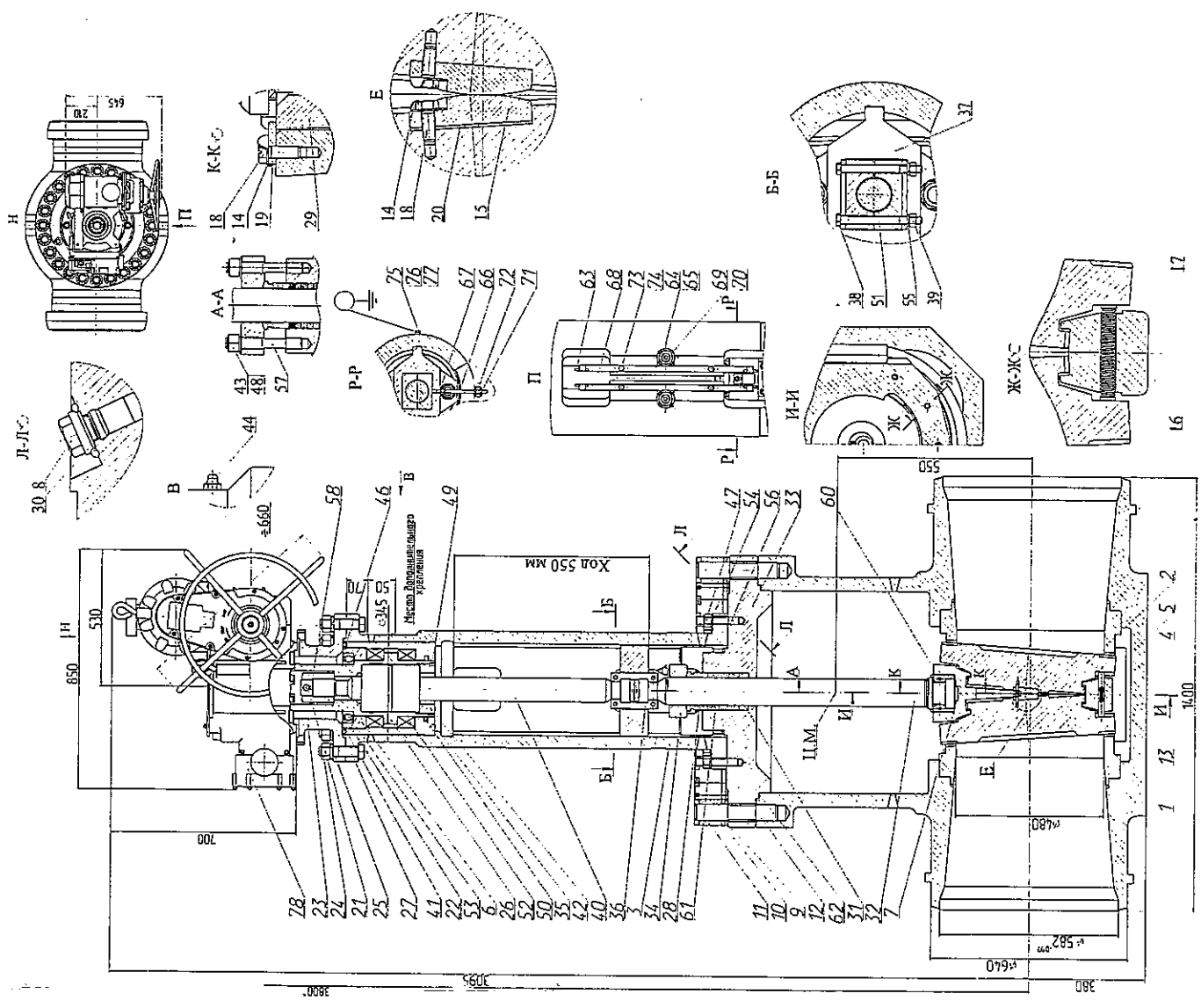


Рисунок Б.1 – 1079-300-ЭА-03-04

*- размер, позволяющий производить выемку внутренних деталей задвижки

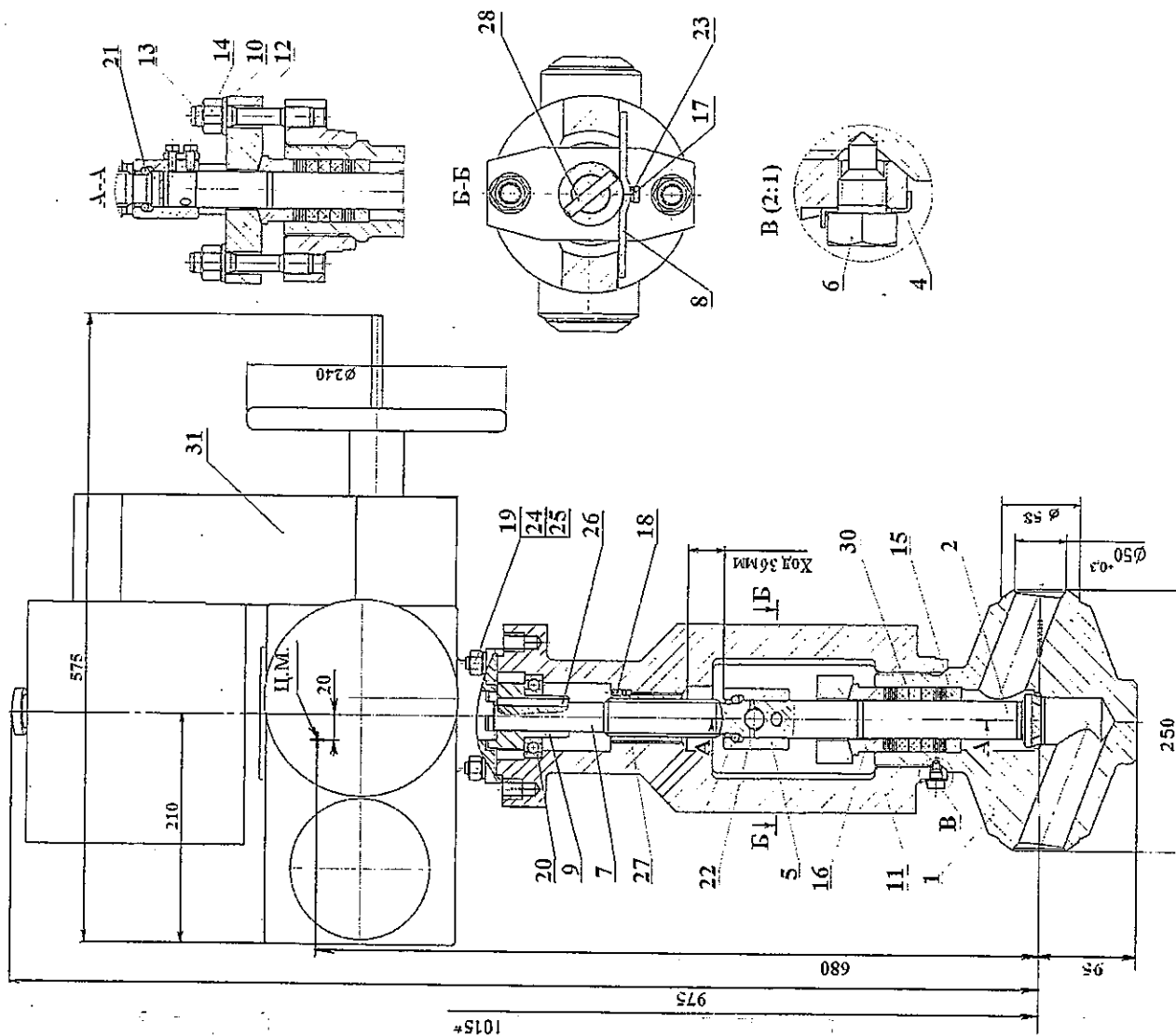


Лист	Наименование	Материал
68	Пластина	Сталь 08Х18Н10Т
69	Болт	Сталь 35
70	Шайба	Сталь 65Г
71	Гайка регулировочная	Сталь 31Х19Н10С1
72	Гайка	Сталь 08Х18Н10Т
73	Болт	Сталь 35
74	Шайба	Сталь 65Г
75	Болт	Сталь 35
76	Шайба	Сталь 1
77	Шайба	Сталь 65Г
78	Электронный блок	Покупной

Вид	Наименование	Материал
1	Корпус	Сталь 20Х2Н1Н
2	Пластина	Сталь 20Х2Н1Н
3	Болт	Сталь 20
4	Пружина	К1771ПР
5	Шпindel	Сталь 25Х1НФ
6	Кольцо упорное	Сталь 35
7	Палец	Сталь 25Х1НФ
8	Пружина М20	Сталь 20
9	Шайба шпindel	Сталь 25Х1НФ
10	Шайба шпindel	Сталь 25Х1НФ
11	Палец	Сталь 25Х1НФ
12	Шайба	Сталь 25Х1НФ
13	Шайба	Сталь 5ХХНФ
14	Степень шпindel	Сталь 6Х11НФ2
15	Пружина	Сталь 5ХХНФ
16	Пружина	Сталь 5ХХНФ
17	Фиксатор пружины	Сталь 35Х
18	Болт	Сталь 25Х1НФ
19	Степень шпindel	Сталь 35
20	Пружина шпindel	Сталь 08Х18Н10Т
21	Шайба шпindel	Сталь 25Х1НФ
22	Палец	Сталь 66С2А
23	Палец шпindel	Сталь 20
24	Палец	Сталь 35
25	Шайба	Сталь 65Г
26	Пружина шпindel	Сталь 35
27	Болт	Покупной ГОСТ 7798-70
28	Пружина	Сталь 08Х18Н10Т
29	Пружина	Сталь 38Х2Н4А
30	Пружина	Медь М1
31	Кольцо шпindel	Сталь 10Х13
32	Шайба	Сталь 25Х2Н1НФ
33	Крышка	Сталь 20Х2Н1Н
34	Палец шпindel	Сталь 35
35	Вставка	Сталь 20
36	Пружина	Сталь 34Х1НФ2
37	Палец	Сталь 38Х2Н4А
38	Пружина шпindel	Сталь 14Х1НФ2
39	Палец	Сталь 25Х1НФ
40	Кольцо шпindel	Покупной
41	Палец шпindel	Сталь 38Х2Н4А
42	Кольцо шпindel	Сталь 35
43	Шайба	Сталь 25Х1НФ
44	Пружина	Покупной ГОСТ 19851-74
45	Палец	Сталь 35Х
46	Палец	Сталь 30ХН4
47	Палец	Сталь 30ХН4
48	Палец	Сталь 35Х
49	Палец	Валок полиуретановый П
50	Палец	Покупной ГОСТ 7798-70
51	Болт	Покупной ГОСТ 7872-89
52	Пружина	Покупной ГОСТ 8338-75
53	Шайба	Сталь 20
54	Шайба	Сталь 65Г
55	Шайба	Сталь 35Х
56	Шайба	Сталь 25Х1НФ
57	Шайба	Покупной ГОСТ 397-79
58	Шайба	Сталь 25Х1НФ
59	Шайба	Сталь 25Х1НФ
60	Шайба	Сталь 25Х1НФ
61	Кольцо шпindel	Кольцо терморасширяемое
62	Пружина	Кольцо терморасширяемое
63	Пружина	Кольцо терморасширяемое
64	Пружина	Кольцо терморасширяемое
65	Пружина	Кольцо терморасширяемое
66	Пружина	Кольцо терморасширяемое
67	Пружина	Кольцо терморасширяемое
68	Пружина	Кольцо терморасширяемое
69	Пружина	Кольцо терморасширяемое
70	Пружина	Кольцо терморасширяемое
71	Пружина	Кольцо терморасширяемое
72	Пружина	Кольцо терморасширяемое
73	Пружина	Кольцо терморасширяемое
74	Пружина	Кольцо терморасширяемое
75	Пружина	Кольцо терморасширяемое
76	Пружина	Кольцо терморасширяемое
77	Пружина	Кольцо терморасширяемое
78	Пружина	Кольцо терморасширяемое

*- размер, позволяющий производить выемку внутренних деталей задвижки

Рисунок Б.2 - 1117-600-Э-03-04

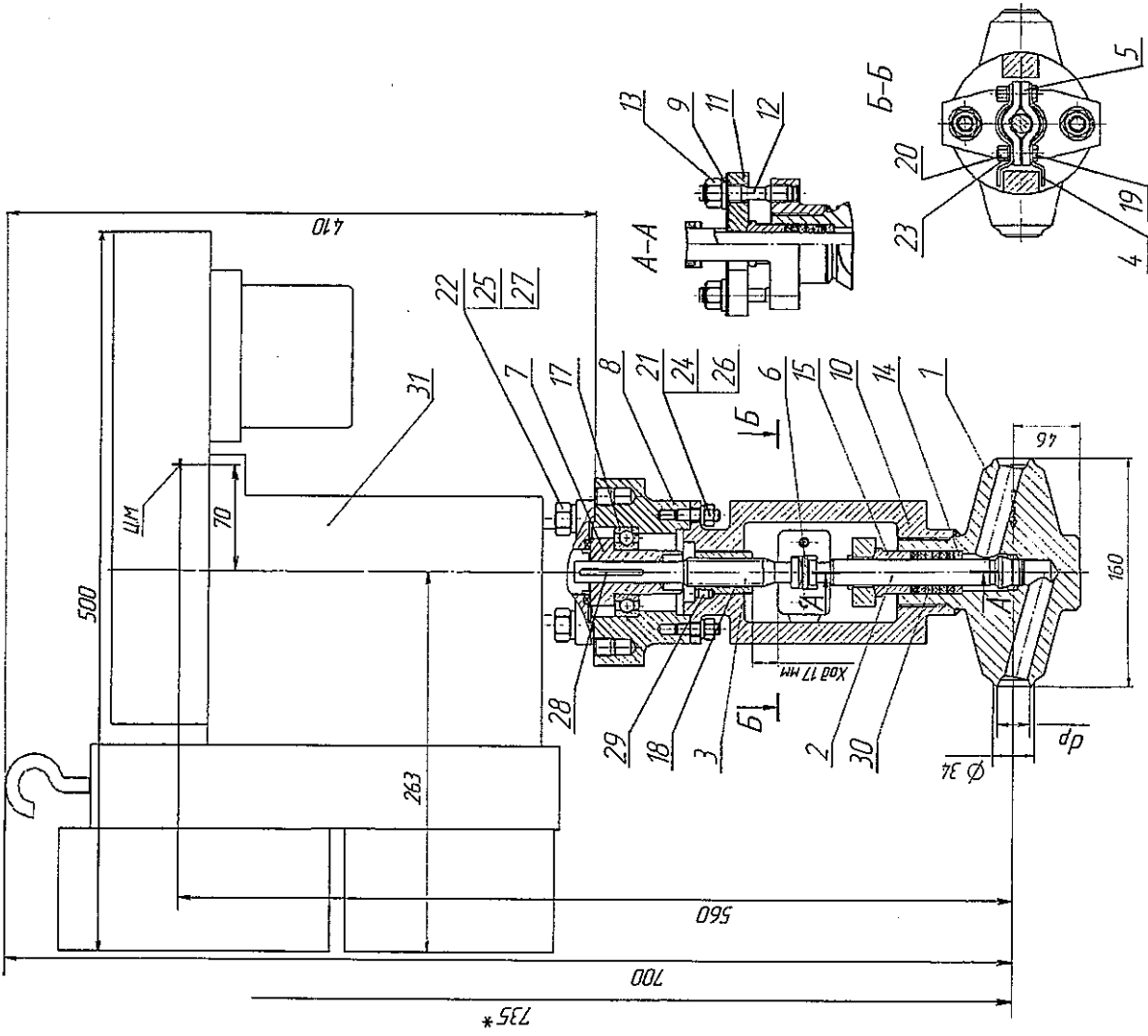


Поз.	Наименование	Материал
1	Корпус	Сталь 08Х18Н10Т
2	Шток	Сталь 25Х2М1Ф
4	Шайба специальная	Сталь 08Х18Н10Т
5	Муфта	Сталь 40Х
6	Болт ступорный	Сталь 35Х
7	Шпindel	Сталь 35Х
8	Ползун	Ст. 3
9	Втулка кулачковая	Сталь 45
10	Шайба	Сталь 25Х1МФ
11	Бугель	Сталь 20
12	Планка нажимная	Сталь 20
13	Шпилька	Сталь 35Х
14	Гайка	Сталь 35Х
15	Кольцо сальника	Сталь 30Х13
16	Грундбуksа	Сталь 30Х13
17	Болт	Покупной ГОСТ 7798-70
18	Винт	Сталь 35
19	Гайка	Сталь 35Х
20	Подшипник	Покупной ГОСТ 8338-75
21	Шарик	Покупной ГОСТ 3722-81
22	Шарик	Покупной ГОСТ 3722-81
23	Шайба	Покупная ГОСТ 6402-70
24	Шайба	Покупная ГОСТ 6402-70
25	Шпилька	Сталь 35Х
26	Шпонка	Сталь 45
27	Втулка резьбовая	БрАЖМц10-3-1,5
28	Штифт цилиндрический	Сталь 25Х1МФ
30	Комплект уплотнительных колец	Покупной
31	Электропривод	Покупной

* - размер, позволяющий производить выемку внутренних деталей клапана

Рисунок Б.3 - 1587-50-Э-04

Поз.	Наименование	Материал
1	Корпус	Сталь 08Х18Н10Т
2	Шток	Сталь 25Х2М1Ф
3	Шпindel	Сталь 35Х
4	Ползун	Ст 3сп
5	Планка ползуна	Сталь 35
6	Диск опорный	Сталь 60С2А
7	Втулка кулачковая	Сталь 35
8	Фланец переходный	Сталь 35
9	Шайба	Сталь 25Х1МФ
10	Бугель	Сталь 20
11	Планка нажимная	Сталь 20
12	Шпилька	Сталь 35Х
13	Гайка М12	Сталь 35Х
14	Кольцо сальника	Сталь 30Х13
15	Грундбуksа	Сталь 35Х
17	Подшипник	Покупной ГОСТ 8338-75
18	Втулка резьбовая	БрАЖ9-4
19	Болт	Покупной ГОСТ 7798-70
20	Гайка	Покупная ГОСТ 5915-70
21	Гайка	Покупная ГОСТ 5915-70
22	Гайка	Сталь 35Х
23	Шайба	Покупная ГОСТ 6402-70
24	Шайба	Покупная ГОСТ 6402-70
25	Шайба	Покупная ГОСТ 6402-70
26	Шпилька	Покупная ГОСТ 22034-76
27	Шпилька	Сталь 35Х
28	Шпонка	Сталь 45
29	Штифт цилиндрический	Сталь 35
30	Комплект уплотнительных колец	Покупной
31	Электропривод	Покупной



d_p – см. таблицу А.3

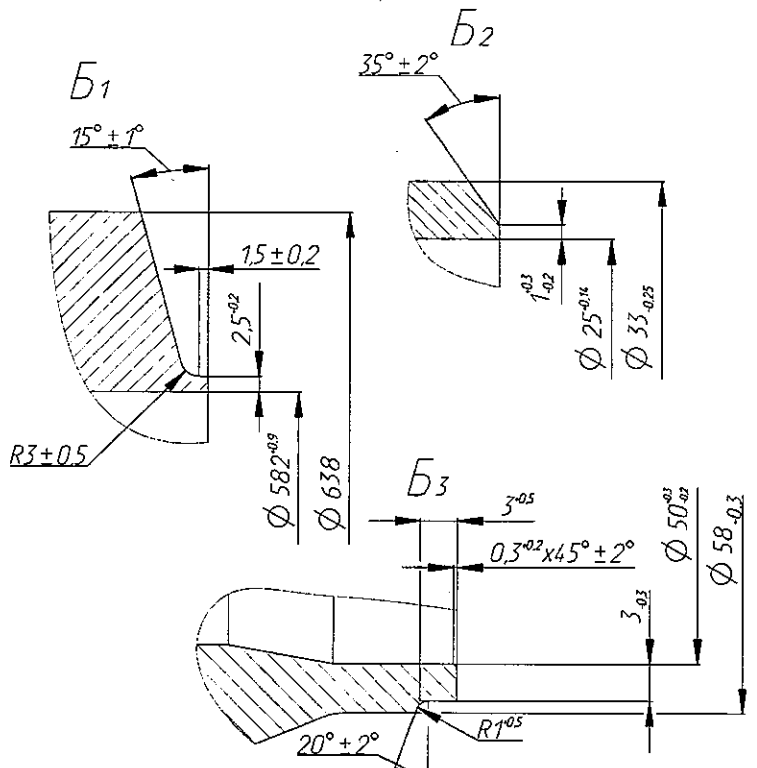
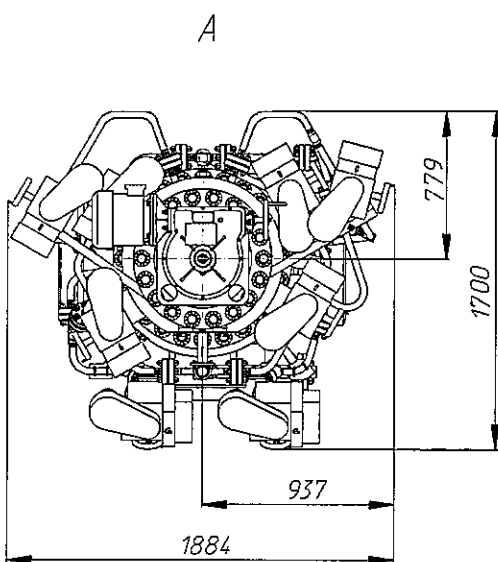
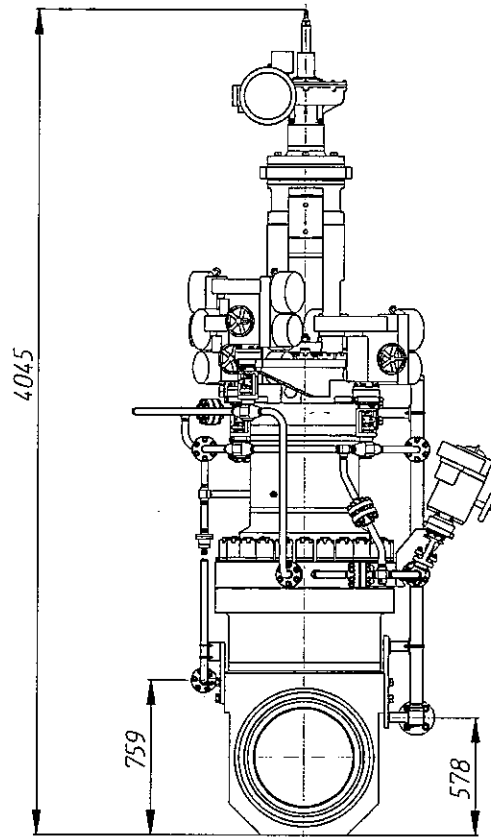
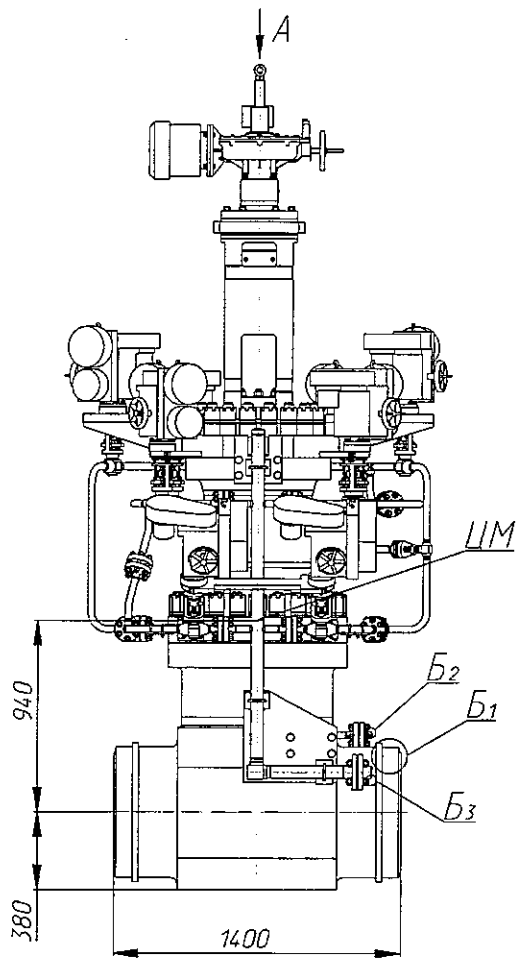
*- размер, позволяющий производить выемку внутренних деталей клапана

Рисунок Б.4 – 1587-25-Э-04

ПРИЛОЖЕНИЕ Б

Габаритные, присоединительные и монтажные размеры

С учетом установки привода монтажного



Инв.№ подл.	Подп. и дата	Взам. инв.№	Инв.№ дубл.	Подп. и дата
Изм.	Лист	№ докум.	Подп.	Дата

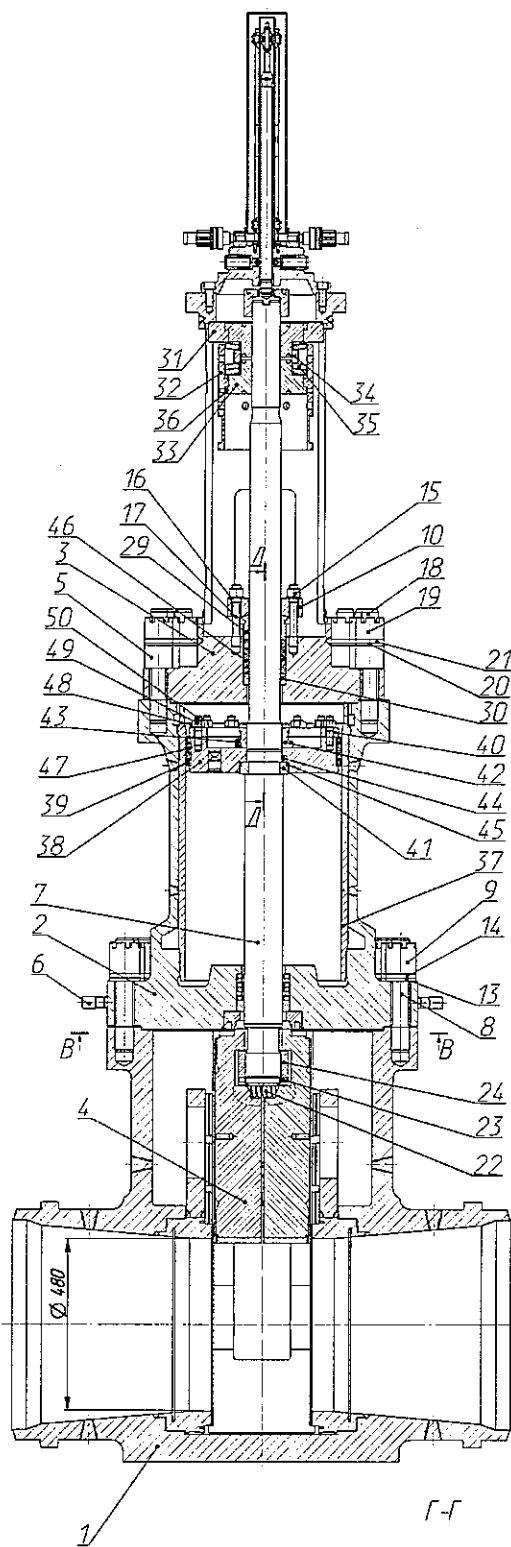
ТУ 37-034-88920027-2019

Лист

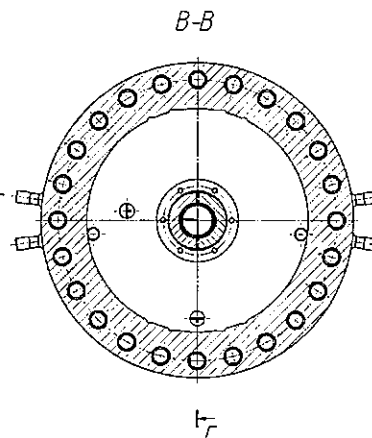
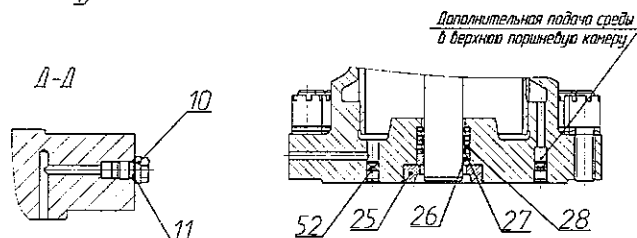
27

С учетом установки блока концевых выключателей (герконы) – рабочее положение.

Открытое положение

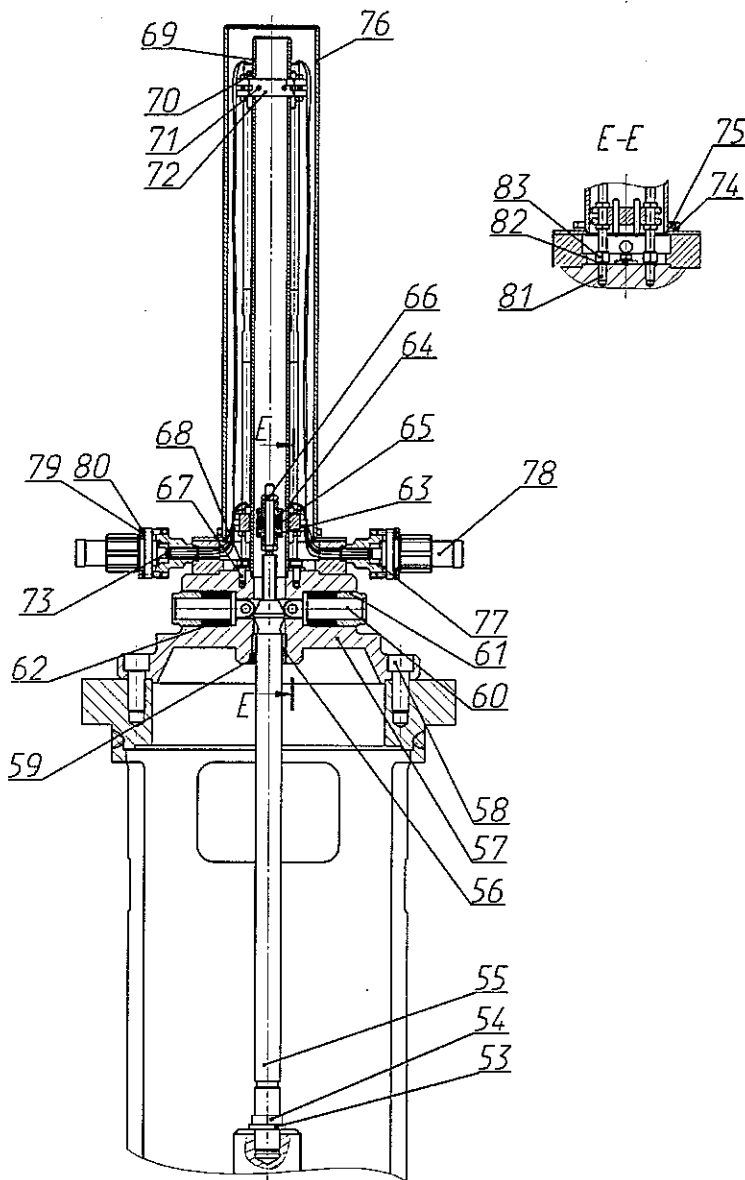


Поз	Наименование	Материал
1	Корпус	Сталь 22К/22К-Ш/22К-ВВ/20-Ш
2	Крышка корпуса в сборе	Сталь 22К/22К-Ш/20-Ш
3	Крышка цилиндра	Сталь 20
4	Торелка	Сталь 20-Ш
5	Втулка	Сталь 35
6	Штуцер	Сталь 08Х18Н10Т
7	Шток	Сталь 25Х2М1Ф
8	Втулка М52	Сталь 25Х1МФ
9	Гайка М52	Сталь 25Х1МФ
10	Кольцо нажимное	Сталь 20
11	Пробка М20	Сталь 20
12	Прокладка	Медь М1
13	Войлок нижний	Сталь 25Х1МФ
14	Войлок верхний	Сталь 25Х1МФ
15	Гайка	Сталь 25Х1МФ
16	Войлок	Сталь 25Х1МФ
17	Втулка М24	Сталь 25Х1МФ
18	Втулка М48	Сталь 25Х1МФ
19	Гайка верхняя М48	Сталь 25Х1МФ
20	Войлок нижний	Сталь 25Х1МФ
21	Войлок верхний	Сталь 25Х1МФ
22	Прокладка втулочная цилиндрическая	Сталь 51ХФА
23	Вит стальной	Сталь 35Х
24	Гайка шток	Сталь 25Х2М1Ф
25	Гайка специальная М220	Сталь 25Х1МФ
26	Втулка шток	Сталь 14Х17Н2
27	Кольцо шток	Сталь 30Х13
28	Кольцо дистанционное	Сталь 08Х18Н10Т
29	Грундбокс	Сталь 30Х13
30	Кольцо сальника	Сталь 30Х13
31	Кольцо	Сталь 35
32	Ступень	Сталь 12Х1МФ
33	Гайка демпфера	Сталь 35
34	Кольцо компенсирующее	Сталь 35
35	Конденсатор	Сталь 60С2А
36	Штифт стальной	Сталь 25Х1МФ
37	Гильза	Сталь 30Х13
38	Поршень	Сталь 25Х1МФ
39	Кольцо направляющее	Сталь 30Х13
40	Кольцо нажимное	Сталь 20
41	Кольцо разъемное	Сталь 25Х1МФ
42	Гайка торная	Сталь 25Х2М1Ф
43	Вит стальной	Сталь 35Х
44	Штифт стальной	Сталь 25Х1МФ
45	Хомут	Сталь 20
46	Контакт углоуплотнительных колец	Графит расширенный
47	Контакт углоуплотнительных колец	Графит расширенный
48	Пластина стальная	Сталь 3
49	Гайка М20	Сталь 30ХМА
50	Втулка М20х85	Сталь 35Х
51	Прокладка	Графит расширенный
52	Арсель	Сталь 14Х17Н2



Инв.№ подл.	Подп. и дата
Взам. инв.№	Инв.№ дубл.
Подп. и дата	Подп. и дата

Закрытое положение
Устройство, предохраняющее от самопроизвольного всплытия



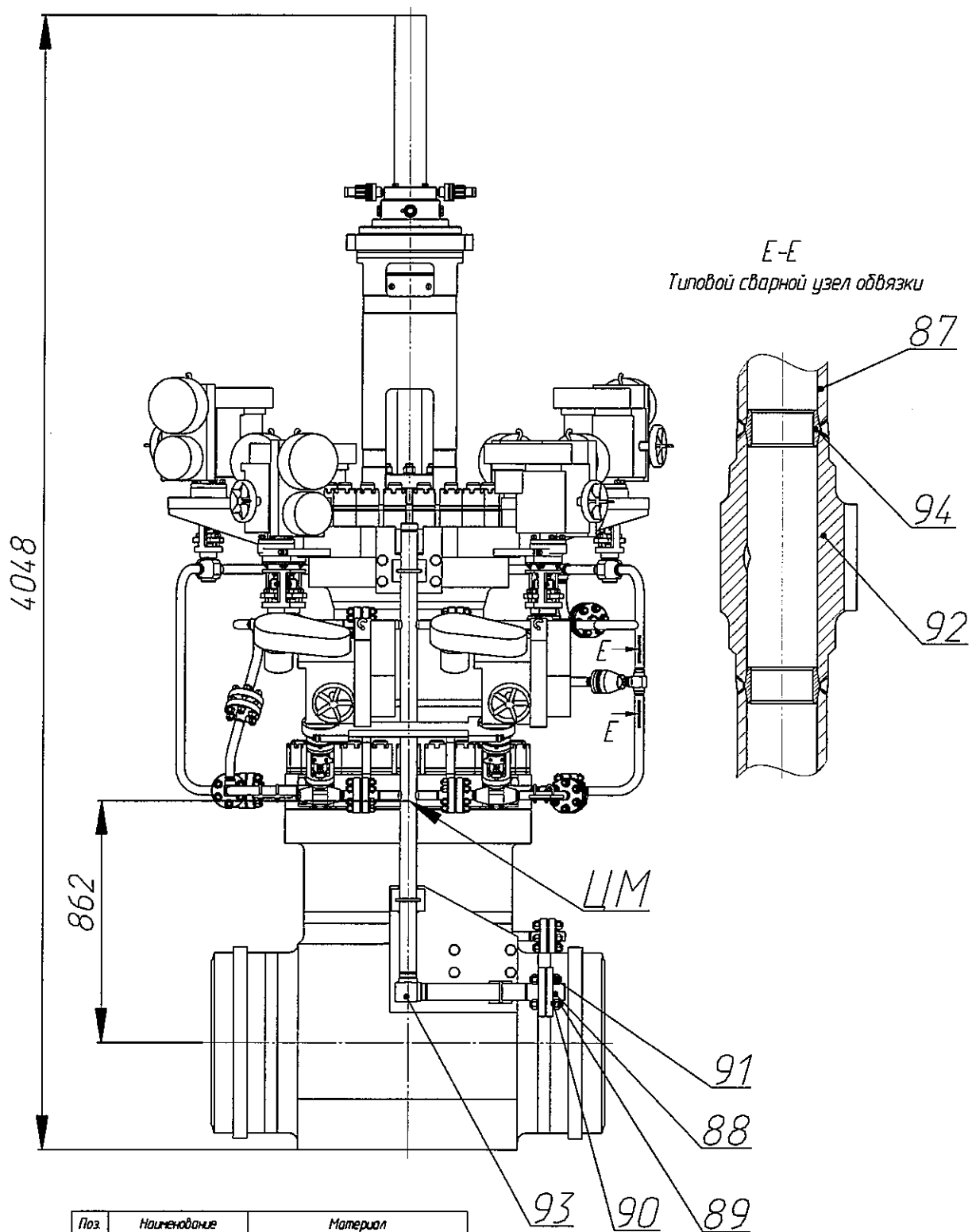
Поз	Наименование	Материал
53	Шайба	Покунная сталь 65Г
54	Гайка	Сталь 35
55	Штанга	Сталь 45Х
56	Втулка	Бронза АЖ9-4
57	Корпус	Сталь 20
58	Винт	Сталь 35
59	Винт	Сталь 35
60	Фиксатор	Сталь 30Х13
61	Гайка фиксатора	Сталь 35
62	Пружина тарельчатая	Сталь 60С2А
63	Втулка	Сталь 08Х18Н10Т
64	Планка	Сталь 08Х18Н10Т
65	Магнит	Сплав ЮНДК15
66	Гайка регулировочная	Сталь 31Х19Н9МВБТ
67	Винт	Сталь 08Х18Н10Т
68	Шайба	Покунная сталь 65Г
69	Кожух в сборе	Сталь 08Х18Н10Т
70	Геркон	Покунной ПШК 4.25.119.031 ТУ
71	Винт	Покунной ГОСТ 1477-93
72	Планка	Сталь 08Х18Н10Т
73	Припой серебряный	Покунной ГОСТ 19738-74
74	Шайба	Покунная сталь 65Г
75	Болт	Покунной ГОСТ 7798-70
76	Колпак	Сталь 08Х18Н10Т
77	Прокладка	Фторопласт
78	Соединитель	Покунной АВДК 4.34.410.073 ТУ
79	Болт	Сталь 35
80	Шайба	Покунная ГОСТ 6402-70
81	Шпилька	Сталь ХН35ВТ-ВД
82	Шайба	Покунная сталь 65Г
83	Гайка	Сталь 31Х19Н9МВБТ

Инв.№ подл.	Подп. и дата	Взам. инв.№	Инв.№ дубл.	Подп. и дата

Изм.	Лист	№ докум.	Подп.	Дата

ТУ 37-034-88920027-2019

Общий вид



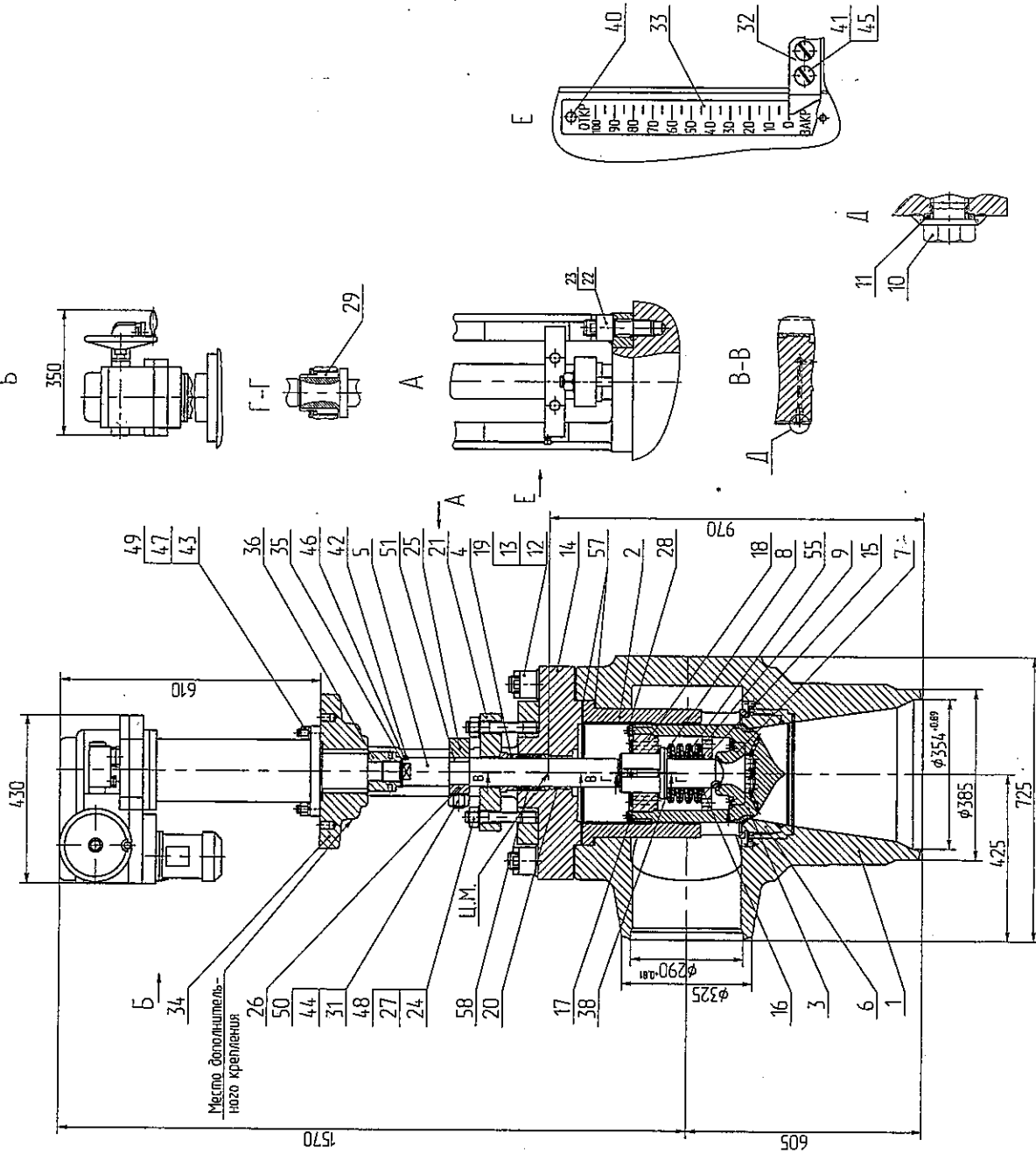
Поз.	Наименование	Материал
87	Отводы	Сталь 08Х18Н10Т
88	Фланцы	Сталь 08Х18Н10Т
89	Шпильки	Сталь ХН35ВТ-ВД
90	Шайбы	Сталь 25Х1МФ
91	Гайки	Сталь 31Х19Н9МВБТ
92	Тройники	Сталь 08Х18Н10Т
93	Угловой фитинг	Сталь 08Х18Н10Т
94	Кольцо подкладное	Сталь 08Х18Н10Т

Инв.№ подл.	Подп. и дата	Взам. инв.№	Инв.№ дубл.	Подп. и дата
Изм.	Лист	№ докум.	Подп.	Дата

ТУ 37-034-88920027-2019

ПРИЛОЖЕНИЕ Б

Габаритные и присоединительные размеры изделий



Поз.	Наименование	Материал
1	Корпус	Сталь 20-Ш
2	Цилиндр	Сталь 08Х18Н10Т-Ш
3	Золотник	Сталь 08Х18Н10Т-Ш
4	Грундбокса	Сталь 30Х13
5	Шток	Сталь 14Х17Н2
6	Седло	Сталь 08Х18Н10Т-Ш
7	Седло разгрузочное	Сталь 08Х18Н10Т
8	Кольцо промежуточное	Сталь 60С2А
9	Кольцо опорное	Сталь 60С2А
10	Пробка	Сталь 20
11	Прокладка	Медь М1
12	Гайка	Сталь 25Х1МФ
13	Шайба	Сталь 25Х1МФ
14	Крышка	Сталь 20-Ш
15	Кольцо	Сталь 20
16	Кольцо опорное	Сталь 60С2А
17	Фланец	Сталь 20
18	Кольцо специальное	Сталь 20
19	Шпилька	Сталь 25Х1МФ
20	Втулка направляющая	Вр.АЖМн10-3-1,5
21	Планка нажимная	Сталь 35
22	Шпилька	Сталь 35Х
23	Гайка	Сталь 35
24	Шпилька	Сталь 25Х1МФ
25	Планка стопорная передняя	Сталь 35
26	Планка стопорная задняя	Сталь 35
27	Гайка	Сталь 25Х1МФ
28	Болт	Сталь 35Х
29	Шпонка	Сталь 45
30	Шайба стопорная	Сталь 3
31	Указатель	Сталь 08Х18Н10Т
32	Шкала	Сталь 08Х18Н10Т
33	Бутель	Сталь 20ТСП
34	Шайба специальная	Сталь 08Х18Н10Т
35	Гайка соединительная	Сталь 35
36	Кольцо регулировочное	Сталь 14Х17Н2
37	Защелка	покупная ГОСТ 10299-80
38	Винт	Сталь 10
39	Винт	Сталь 10
40	Гайка	Сталь 35
41	Гайка	Сталь 35
42	Шайба	Сталь 65Г
43	Шайба	Сталь 65Г
44	Шайба	Сталь 35Х
45	Шпилька	Сталь 35Х
46	Шпонка	Сталь 45
47	Прокладка тарельчатая	покупная
48	Прокладка	Графит расширенный
49	Комплект уплотнительных колец	Графит расширенный

Рисунок Б.1 - 1465-300/350-ЭП-04-04

Имя, Лист	№ докум.	Подп.	Дата

Взам. инв. №	Инд. № публ.	Подп. и дата

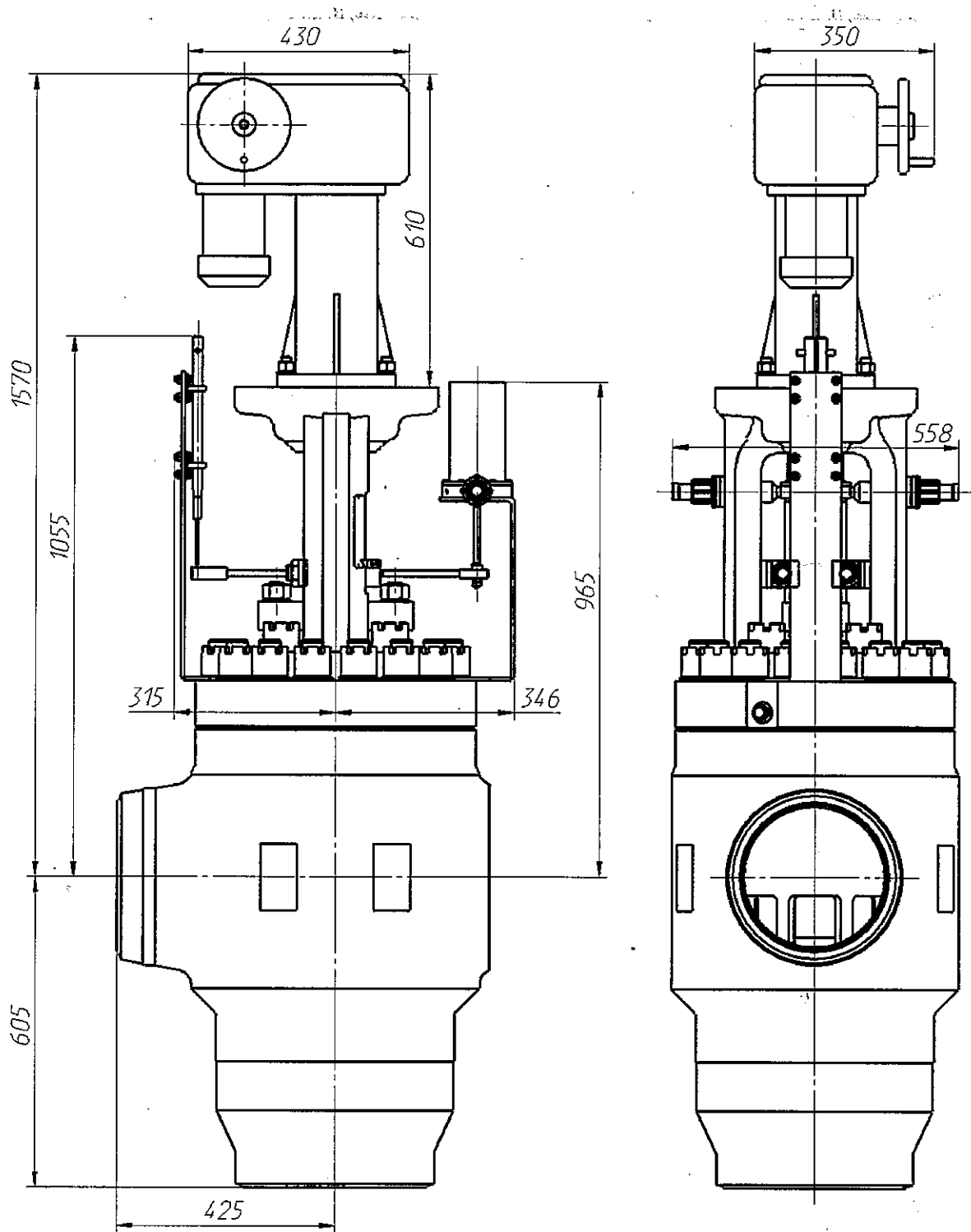


Рисунок Б.2 - Клапан запорно-дрессельный 1465-300/350-ЭП-04-04 с блоком сигнализаторов и датчиками линейных перемещений

Изм.	Лист	№ докум.	Подп.	Дата
Ивн.№ подл.	Подп. и дата	Взам. инв.№	Ивн.№ дубл.	Подп. и дата

ТУ 37-035-88920027-2019

Лист
34

Приложение Б
Габаритные и присоединительные размеры изделий

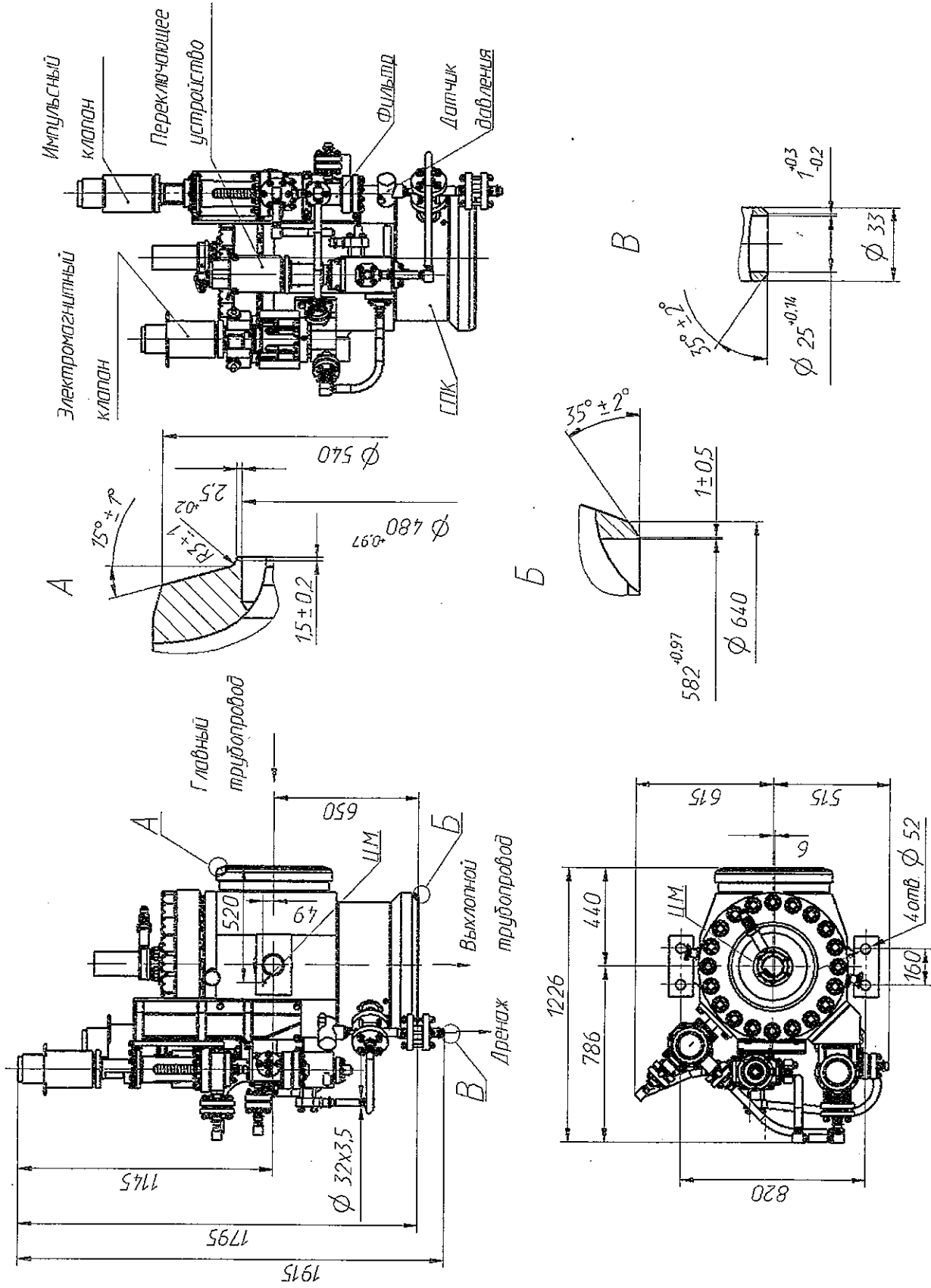
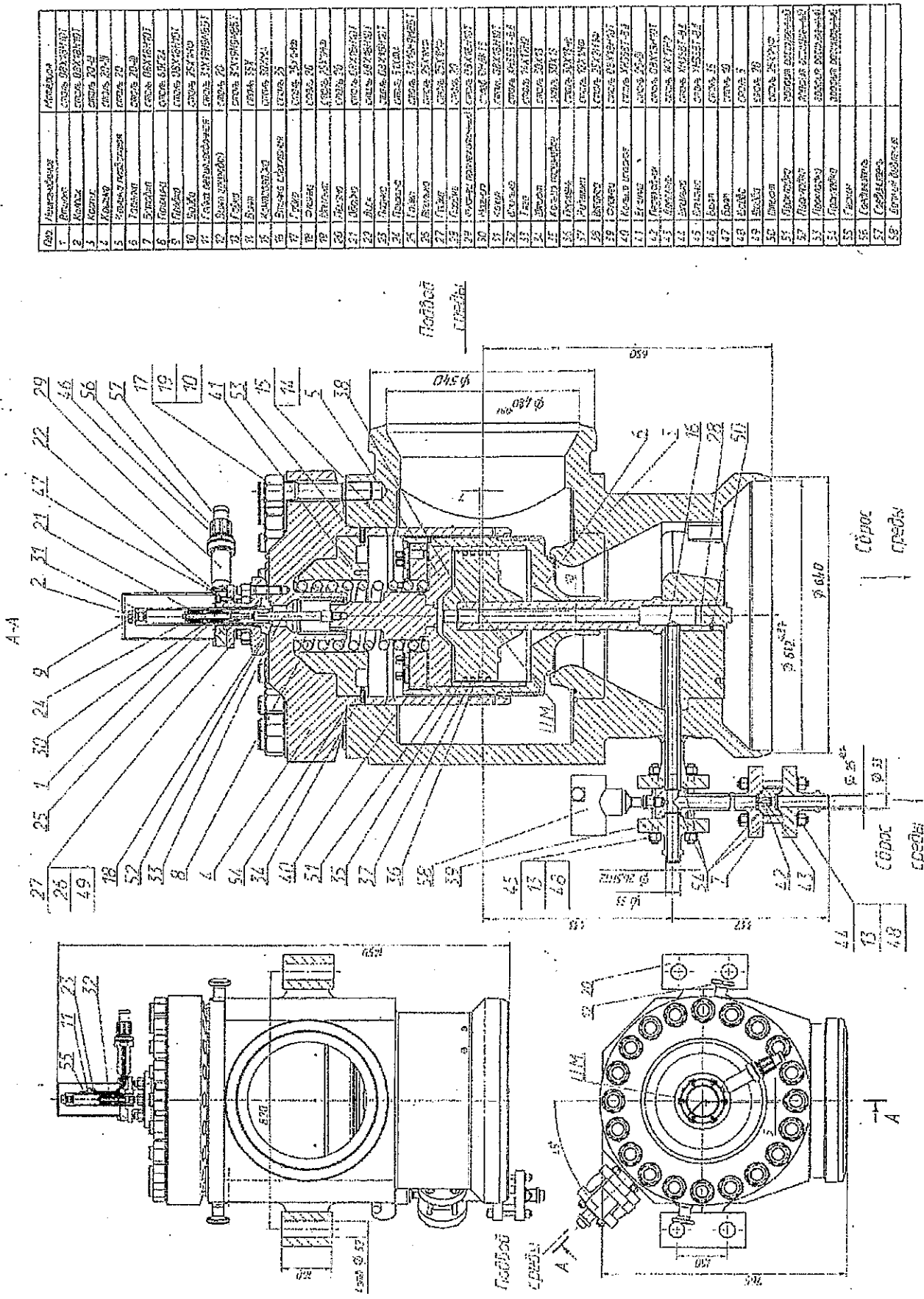


Рисунок Б.1 - 1408-500/600-04

Изм./Лист	№ докум.	Подп.	Дата
ТУ 37-036-88920027-2019			
Лист 36			

Имб.№ подл.	Подп. и дата	Взам.имб.№	Имб.№ дубл.	Подп. и дата



№	Наименование	Материал
1	Вал	Сталь 08Х18Н10Т
2	Корпус	Сталь 08Х18Н10Т
3	Крышка	Сталь 20-Г
4	Крышка	Сталь 20-Г
5	Крышка	Сталь 20-Г
6	Крышка	Сталь 20-Г
7	Крышка	Сталь 08Х18Н10Т
8	Крышка	Сталь 08Х18Н10Т
9	Крышка	Сталь 08Х18Н10Т
10	Крышка	Сталь 20-Г
11	Крышка	Сталь 20-Г
12	Крышка	Сталь 20-Г
13	Крышка	Сталь 20-Г
14	Крышка	Сталь 20-Г
15	Крышка	Сталь 20-Г
16	Крышка	Сталь 20-Г
17	Крышка	Сталь 20-Г
18	Крышка	Сталь 20-Г
19	Крышка	Сталь 20-Г
20	Крышка	Сталь 20-Г
21	Крышка	Сталь 20-Г
22	Крышка	Сталь 20-Г
23	Крышка	Сталь 20-Г
24	Крышка	Сталь 20-Г
25	Крышка	Сталь 20-Г
26	Крышка	Сталь 20-Г
27	Крышка	Сталь 20-Г
28	Крышка	Сталь 20-Г
29	Крышка	Сталь 20-Г
30	Крышка	Сталь 20-Г
31	Крышка	Сталь 20-Г
32	Крышка	Сталь 20-Г
33	Крышка	Сталь 20-Г
34	Крышка	Сталь 20-Г
35	Крышка	Сталь 20-Г
36	Крышка	Сталь 20-Г
37	Крышка	Сталь 20-Г
38	Крышка	Сталь 20-Г
39	Крышка	Сталь 20-Г
40	Крышка	Сталь 20-Г
41	Крышка	Сталь 20-Г
42	Крышка	Сталь 20-Г
43	Крышка	Сталь 20-Г
44	Крышка	Сталь 20-Г
45	Крышка	Сталь 20-Г
46	Крышка	Сталь 20-Г
47	Крышка	Сталь 20-Г
48	Крышка	Сталь 20-Г
49	Крышка	Сталь 20-Г
50	Крышка	Сталь 20-Г
51	Крышка	Сталь 20-Г
52	Крышка	Сталь 20-Г
53	Крышка	Сталь 20-Г
54	Крышка	Сталь 20-Г
55	Крышка	Сталь 20-Г
56	Крышка	Сталь 20-Г
57	Крышка	Сталь 20-Г
58	Крышка	Сталь 20-Г

Рисунок Б.2 - 1408-500/600-0-04

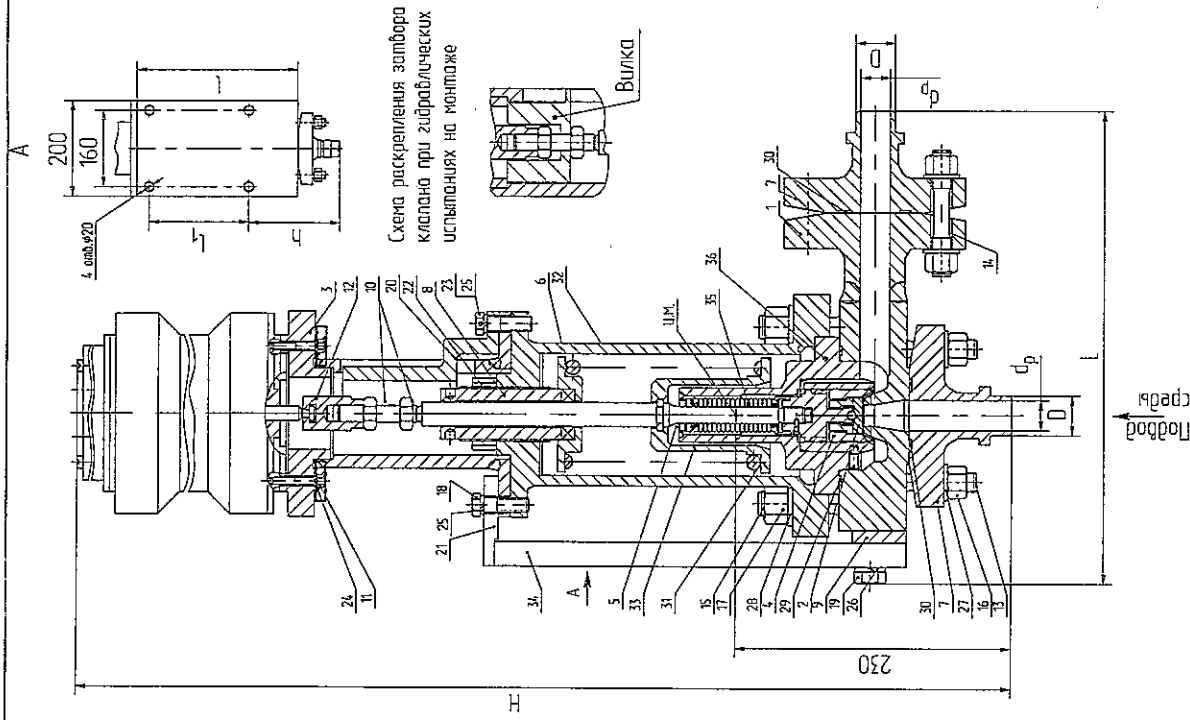


Схема распределения запора
клапана при гидравлических
испытаниях на монтаже

Позиция	Наименование	Материал
1	Корпус	Сталь 08Х18Н10Т
2	Тарелка	Сталь 08Х18Н10Т
3	Кожух Верхний	Сталь 08Х18Н10Т
4	Опора	Сталь 30Х13
5	Кольцо разъемное	Сталь 08Х18Н10Т
6	Обойма наружная	Сталь 08Х18Н10Т
7	Фланец	Сталь 08Х18Н10Т
8	Втулка регулирующая	Сталь 30Х13
9	Пластина	Ст. 3
10	Гайка	Сталь 35
11	Болт	Сталь 35
12	Муфта	Сталь 35
13	Шпилька	Сталь ХН35ВТ-ВД
14	Шпилька	Сталь ХН35ВТ-ВД
15	Шпилька	Сталь ХН35ВТ-ВД
16	Гайка	Сталь 31Х19Н1МВБТ
17	Гайка	Сталь 31Х19Н1МВБТ
18	Болт	Сталь 25Х1МФ
19	Болт	Сталь 25Х1МФ
20	Крышка	Сталь 08Х18Н10Т
21	Пластина	Сталь 08Х18Н10Т
22	Гайка шлицевая	Сталь 20
23	Болт	Сталь 25Х1МФ
24	Шайба	Сталь 65Г
25	Шайба	Сталь 65Г
26	Шайба	Сталь 65Г
27	Шайба	Сталь 31Х19Н1МВБТ
28	Шайба	Сталь 31Х19Н1МВБТ
29	Прокладка уплотнительная	Графит расширенный
30	Прокладка уплотнительная	Графит расширенный
31	Прижим	Сталь 60С2А
32	Кожух нижний	Сталь 08Х18Н10Т
33	Стакан	Сталь 08Х18Н10Т
34	Пластина	Сталь 20
35	Сильфон	Сталь 08Х18Н10Т
36	Крышка	Сталь 08Х18Н10Т

Обозначение	D	d _ф	H	h	L	I	I ₁
1150-25-0A-09-04	33	26,5H12	1010	187	375	405	280

Рисунок Б.3

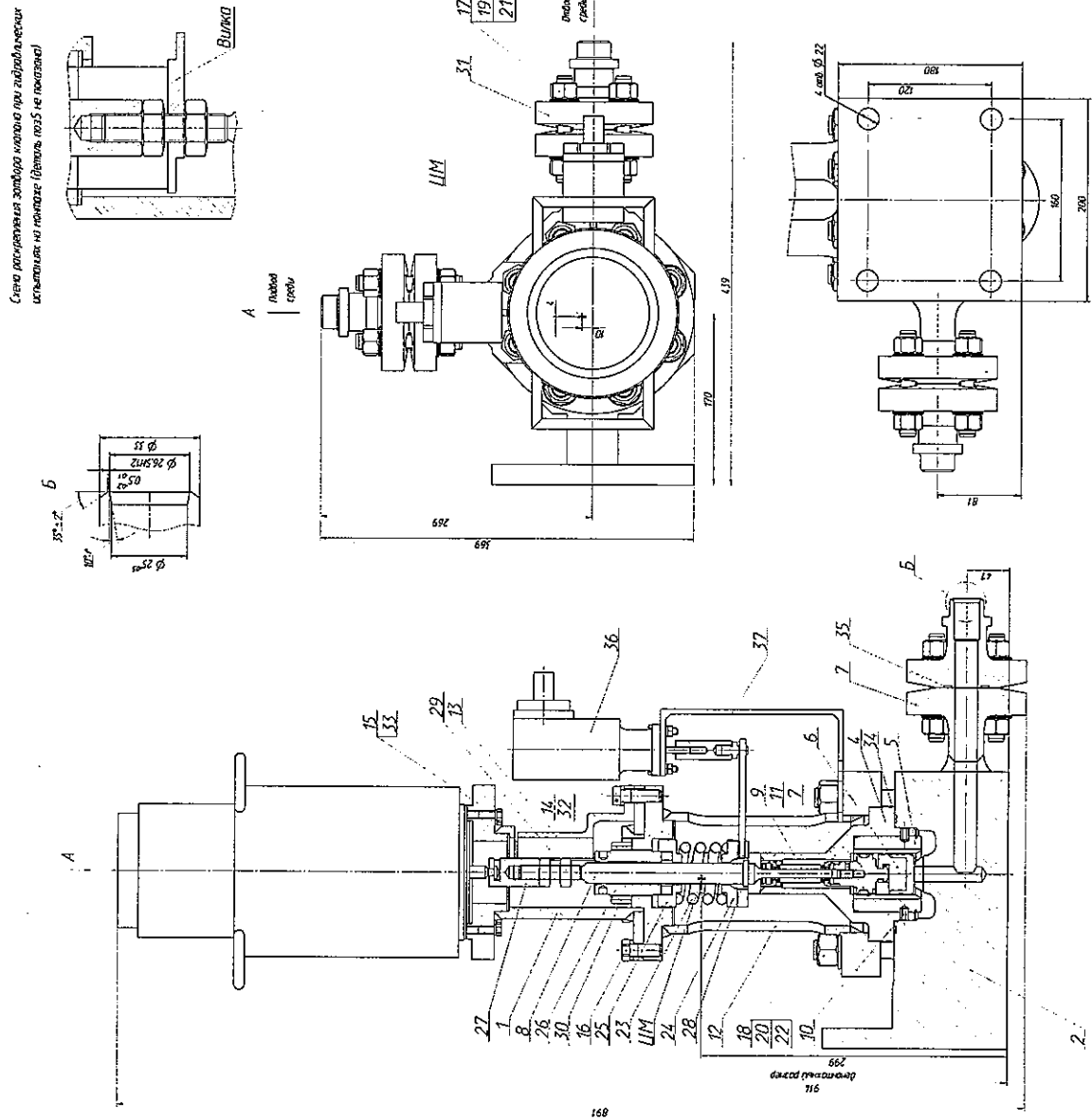


Схема раскрывания затвора клапана при гидравлическом испытании на герметичность (детали по 35 не показаны)

Поз.	Наименование	Материал
1	Кожух верхний	Сталь 08Х18Н10Т
2	Корпус	Сталь 08Х18Н10Т-Ш
3	Фланец	Сталь 08Х18Н10Т
4	Крышка	Сталь 08Х18Н10Т
5	Втулка	Сталь 08Х18Н10Т
6	Гарелка	Сталь 08Х18Н10Т
7	Втулка	Сталь 08Х18Н10Т
8	Шток	Сталь 14Х17Н2
9	Сильфон	Латунный ГОСТ 21744-83
10	Штыфт	Сталь 30Х13
11	Штыфт	Сталь 12Х18Н10Т
12	Кожух нижний	Сталь 08Х18Н10Т
13	Крышка	Сталь 08Х18Н10Т
14	Болт	Сталь 14Х17Н2
15	Болт	Сталь 14Х17Н2
16	Болт	Сталь 14Х17Н2
17	Шпилька	Сталь ХН35ВТ-В.0
18	Шпилька	Сталь ХН35ВТ-В.0
19	Гайка	Сталь 31Х19Н9МБ6Т
20	Гайка	Сталь 31Х19Н9МБ6Т
21	Шайба	Сталь 31Х19Н9МБ6Т
22	Шайба	Сталь 31Х19Н9МБ6Т
23	Пружина	Сталь 51ХФА
24	Ободина нижняя	Сталь 08Х18Н10Т
25	Ободина верхняя	Сталь 08Х18Н10Т
26	Втулка регулирующая	Сталь 30Х13
27	Муфта	Сталь 14Х17Н2
28	Супер	Сталь 14Х17Н2
29	Гайка	Сталь 14Х17Н2
30	Гайка шлицевая	Сталь 14Х17Н2
31	Фланец	Сталь 08Х18Н10Т
32	Шайба	ГОСТ 6402-70
33	Шайба	ГОСТ 6402-70
34	Прокладка	Графит терморасширенный
35	Прокладка	Графит терморасширенный
36	Датчик конечных положений	-
37	Кронштейн	Сталь 20

Рисунок Б.4 - 1604-25-ЭМ-09-04

№пз	Наименование	Материал
1	Фланец	Сталь 60Х13Н10Т
2	Среднее кольцо	Сталь 60Х13Н10Т
3	Пружина	Сталь 60Х13Н10Т
4	Шпилька	Сталь 60Х13Н10Т
5	Шпилька	Сталь 60Х13Н10Т
6	Корпус	Сталь 60Х13Н10Т
7	Седло	Сталь 60Х13Н10Т
8	Среднее кольцо	Сталь 60Х13Н10Т
9	Шпилька	Сталь 60Х13Н10Т
10	Шпилька	Сталь 60Х13Н10Т
11	Шпилька	Сталь 60Х13Н10Т
12	Шпилька	Сталь 60Х13Н10Т
13	Шпилька	Сталь 60Х13Н10Т
14	Шпилька	Сталь 60Х13Н10Т
15	Фланец	Сталь 60Х13Н10Т
16	Фланец	Сталь 60Х13Н10Т
17	Шпилька	Сталь 60Х13Н10Т
18	Шпилька	Сталь 60Х13Н10Т
19	Шпилька	Сталь 60Х13Н10Т
20	Корпус	Сталь 60Х13Н10Т
21	Корпус	Сталь 60Х13Н10Т
22	Шпилька	Сталь 60Х13Н10Т
23	Шпилька	Сталь 60Х13Н10Т
24	Шпилька	Сталь 60Х13Н10Т
25	Шпилька	Сталь 60Х13Н10Т
26	Шпилька	Сталь 60Х13Н10Т
27	Шпилька	Сталь 60Х13Н10Т
28	Шпилька	Сталь 60Х13Н10Т
29	Шпилька	Сталь 60Х13Н10Т
30	Шпилька	Сталь 60Х13Н10Т
31	Шпилька	Сталь 60Х13Н10Т
32	Шпилька	Сталь 60Х13Н10Т
33	Шпилька	Сталь 60Х13Н10Т
34	Шпилька	Сталь 60Х13Н10Т
35	Шпилька	Сталь 60Х13Н10Т
36	Шпилька	Сталь 60Х13Н10Т
37	Шпилька	Сталь 60Х13Н10Т
38	Шпилька	Сталь 60Х13Н10Т
39	Шпилька	Сталь 60Х13Н10Т
40	Шпилька	Сталь 60Х13Н10Т
41	Шпилька	Сталь 60Х13Н10Т
42	Шпилька	Сталь 60Х13Н10Т

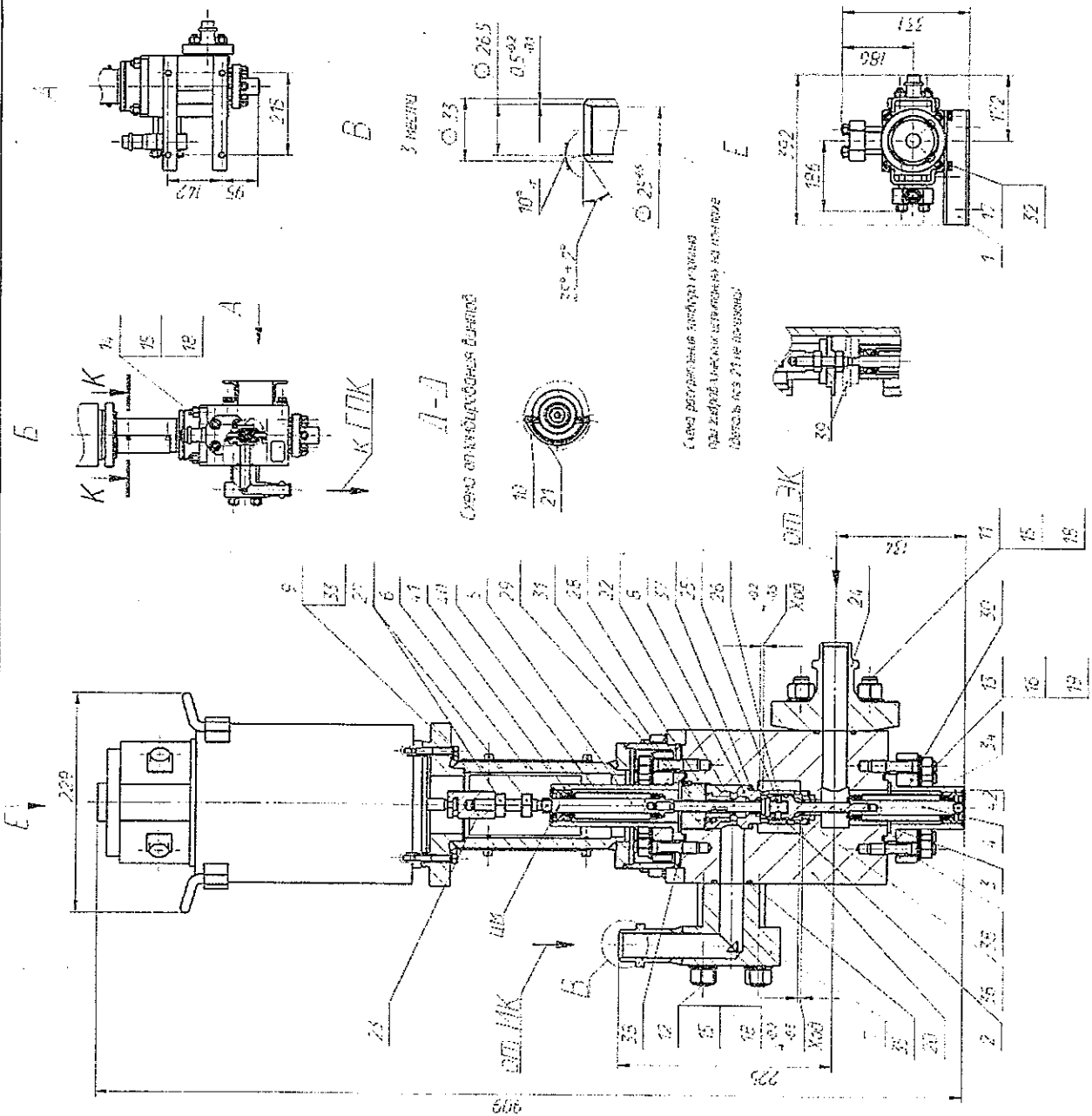
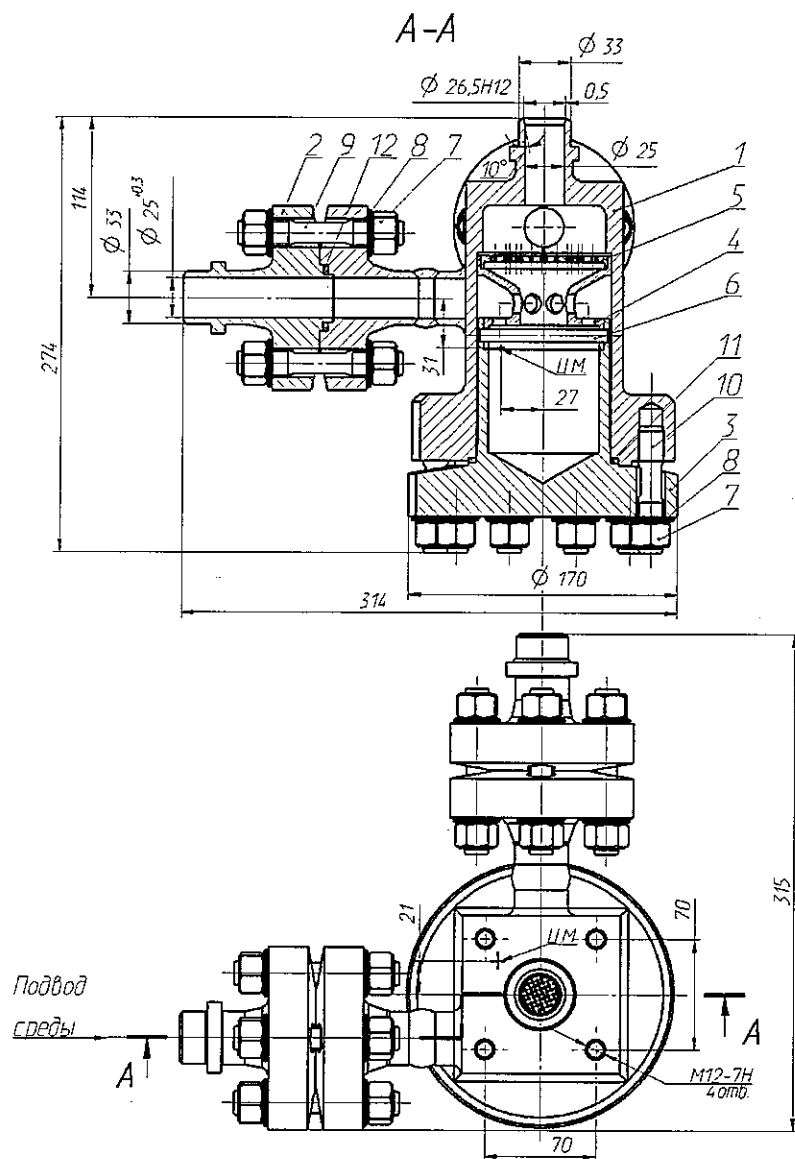


Рисунок Б.5 - 1571-25-ЭМ-02-04

Изм./лист	№ докум.	Подп.	Дата
ТУ 37-036-88920027-2019			
Лист 40			



Поз.	Наименование	Материал
1	Корпус	Сталь 08X18H10T
2	Фланец	Сталь 08X18H10T
3	Фланец	Сталь 08X18H10T
4	Воронка	Сталь 08X18H10T
5	Сетка	Сталь 08X18H10T
6	Стопор	Сталь 14X17H2
7	Гайка	Сталь 31X19H9МВБТ
8	Шайба	Сталь 31X19H9МВБТ
9	Шпилька	Сталь ХН35ВТ-ВД
10	Шпилька	Сталь ХН35ВТ-ВД
11	Прокладка	Графит расширенный
12	Прокладка	Графит расширенный

Рисунок Б.6 - 1496-25-0-05-04

Изм.	Лист	№ докум.	Подп.	Дата
Ичв.№ подл.	Подп. и дата	Взам. инв.№	Инв.№ дубл.	Подп. и дата

ТУ 37-036-88920027-2019